



HOLZVERGASERKESSEL
ATTACK[®] SLX, DPX, DP
STANDARD / PROFI / LAMBDA TOUCH / COMBI PELLET



WWW.ATTACK.SK

ÜBER DIE GESELLSCHAFT ATTACK



ÜBER DIE GESELLSCHAFT ATTACK, S.R.O.

- Der größte slowakische Hersteller von Heiztechnik
- Zufriedene Kunden in mehr als 49 Ländern in der ganzen Welt
- Breite Produktpalette
- 44 Filialen in der Slowakei
- 709 Kundendienst in der Slowakei
- 3 Forschungs- und Entwicklungszentren in der Slowakei
- Mehr als 150 Angestellte (SK, CZ, HU)
- Träger der Qualitätszertifikats ISO 9001 für die Kessel-Produktion, Service und Montage

PRODUKTPORTFOLIO

Die Gesellschaft ATTACK, s.r.o. hat breites Produktportfolio. Die Produkte werden nach Typ, Leistung und Brennstoff unterschieden.

- Holz
- Erdgas/ Flüssiggas
- Solartechnik
- Puffer
- Holzpellets bzw. Biomasse
- El. Energie
- Behälter vom WBW
- Heizkörper

Zurzeit hat die Gesellschaft ATTACK, s.r.o. das breiteste Produktportfolio im Vergleich zur Wettbewerb.

AUSZEICHNUNGEN



Fast jede Produktgruppe von ATTACK® wurde mit zahlreichen Preisen auf internationalen Messen ausgezeichnet. Diese Anerkennung durch mehrköpfige Jurys aus Fachleuten honoriert, dass die Gesellschaft ATTACK, s.r.o., es durch ihren hohen Einsatz schafft, dass jedes Ihrer Produkte zu den besten in seiner Klasse gehört.

ZERTIFIKATE

Die Gesellschaft ATTACK, s.r.o., ist der Träger des Qualitätszertifikats ISO 9001:

- Für den Entwurf und Entwicklung der Kessel,
- für die Produktion der Kessel,
- Service der Anlage und Kessel



Alle ATTACK®-Produkte wurden mit modernster Technologie produziert. Sie haben höchste Qualität und verfügen über die CE-, TÜV- und GOST-Zertifikate von weltweit renommierten Prüfstellen.

FORSCHUNG UND ENTWICKLUNG

Die Gesellschaft ATTACK, s.r.o. verfügt über eigenes Forschungs- und Entwicklungszentrum. Bei der Entwicklung wird großer Wert auf die Entwicklung sophistizierter und innovierter Produkte, die im Konkurrenzkampf auf dem europäischen und weltweiten Markt bestehen werden.

Alle ATTACK® Produkte werden entworfen und entwickelt im Einklang mit den entsprechenden Normen, Spezifikationen, rechtlichen und anderen Vorschriften.

Die Auswahl der Komponente für die ATTACK® Produkte unterliegt den strengsten Kriterien und es können nur zuverlässige Komponente mit langjährigen Tests benutzt werden, so wie Materialien von renommierten Lieferanten. Bei der Entwicklung der Produkte, kooperiert ATTACK, s.r.o. mit keinen Herstellern und versucht immer einen Schritt vor der Konkurrenz zu sein.

HERSTELLERWERK ATTACK

Herstellung der Kessel für Biomasse

Die Gesellschaft ATTACK, s.r.o. disponiert über neueste und modernste Technologie für die Herstellung von Kesseln (Schweißroboter, Laser, ...) was in vielen Bereichen den momentanen europäischen Standard überschreitet und die Qualität und Lebensdauer der finalen Produkte markant steigert.

Technologie der Herstellung von Kesseln für Biomasse

Auf die Qualität der ATTACK® Produkte werden höchste Anforderungen gelegt. Die Kessel werden aus speziellem Kesselstahl produziert.

Montage der stationären und Wandkessel

Die Gesellschaft ATTACK, s.r.o. stellt die Produkte in eigenen Herstellungshallen her, mit der Aufteilung der Produktion auf Kessel für Biomasse, Guss- und Stahlkessel, Wandgaskessel und stationäre Gusskessel.



WARUM DIE GESELLSCHAFT ATTACK® WÄHLEN?

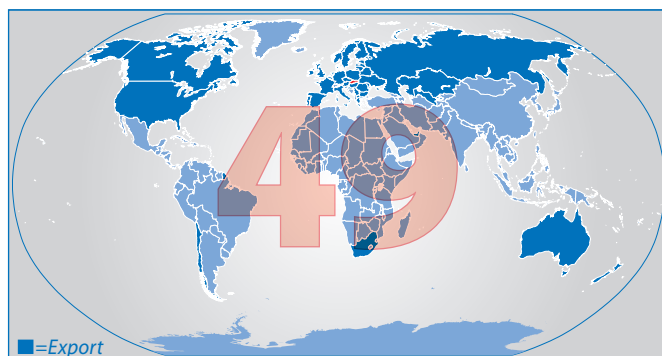
- Seit es die Gesellschaft ATTACK gibt, hat diese mehr als 500 000 Produkte hergestellt.
- Die ATTACK®-Produkte werden mit modernsten Technologien hergestellt.
- Die innovativen Lösungen werden durch einen starken Service ergänzt:

- Die Spitzenprodukte mit höchster Qualität und Funktionalität haben ein ausgezeichnetes Design sowie hervorragende Betriebs- und Emissionswerte.
- Die Kunden und Partner erhalten die komplette technische Unterstützung mit der Möglichkeit einer Schulung überall in der Welt.
- Von einem Hersteller wird ein breites Produktsortiment für Biomasse-, Gas- und Solartechnik zur Verfügung gestellt.

EXPORTAKTIVITÄTEN

Die Exportaktivitäten der Gesellschaft ATTACK, s.r.o., erstrecken sich zurzeit auf mehr als 49 Länder in der ganzen Welt, und deren Zahl steigt weiter. In der Gegenwart exportiert die Gesellschaft die Produkte in alle Länder der EU, in die USA, nach Russland, Kanada, Neuseeland, ... In Europa und Amerika werden momentan hauptsächlich moderne Holzvergaser- und Pelletkessel nachgefragt. Aber auch stationäre Gaskessel stoßen im Ausland auf reges Interesse, beispielsweise sind in Sibirien ATTACK®-Gaskessel in Betrieb.

In verschiedenen Ländern besteht die Nachfrage nach verschiedenen Produkten. Deshalb ist der Zugang der Gesellschaft ATTACK, s.r.o., zu jedem Kunden speziell, damit wir die konkreten Anforderungen befriedigen und die Reihen unserer zufriedenen



Kunden erweitern können. Dank des breiten Angebots der Produkte gelingt es der Gesellschaft ATTACK, s.r.o., wirklich jeden Kundenwunsch zu erfüllen.

MODELLREIHE DER KESSEL ATTACK®

NEUE MODELLREIHE DER KESSEL ATTACK FÜR HOLZ UND PELLETS

Modellreihe 3000



ATTACK FD PELLET

- **ATTACK FD 20 – 42 PELLET**

- **Leistungsbereich: 8 – 30 kW FD PELLET**
- **Kesselwirkungsgrad: 88 % FD PELLET**

Vollautomatischer Brennerbetrieb

Kompaktes Design, einfache Steuerung, Anzeige der Informationen auf dem LCD

Wirkungsgrad des Kessels bei Nennleistung bis zu 88 %

Einstellbare automatische Rostreinigung nach der Qualität der Pellets

Automatisches Starten – Zündung und Beenden des Brennprozesses

Genauere Messung der Flammenintensität durch die Fotozelle

Einstellung der Brennerleistung im Bereich von 8–30 kW

Steuerung des Brennerbetriebs durch Raumthermostat oder Temperatursensoren

Einstellbare Verbrennung je nach dem Typ des Brennstoffs

Füllraum und Rost aus hochwertigem Edelstahl

Sicherheitsfunktionen, um Rückzündungen zu verhindern, 4-fache Sicherung gegen Überhitzung – Notfall-, Kessel- und Abgastermostat und Kühlkreislauf

Mehrsprachiges Menü, breite Palette von Parametern

Anzeige der Betriebszustände

Fehlerdiagnose

Modellreihe 5000



ATTACK DP

- **ATTACK DP 25 – 95 STANDARD**
- **ATTACK DP 25 – 95 PROFI**

- **Leistungsbereich: 25 – 95 kW**
- **Kesselwirkungsgrad: 86,2 – 90,5 %**

Flache Rippentauscher des Kessels

Extragroßer Füllraum des Kessels, der eine kontinuierliche und lange Verbrennung des Brennstoffs bei einer Ladung ermöglicht

Hoher Kundenkomfort, zuverlässiger Betrieb, einfache Bedienung und Wartung

Hergestellt aus hochwertigem Kesselstahl mit ca. 6 mm

Dicke, die eine lange Lebensdauer des Kessels bedingt

Modulierbare Lüftergeschwindigkeit – Modifikation PROFI Ver. PID

Abluftventilator für eine gleichmäßige und effiziente

Verbrennung und einen staubfreien Betrieb

Möglichkeit der Beschickung mit großen Holzstücken

Mögliche Links- oder Rechtstüröffnung

Feuerfeste Keramikblöcke, die gegen eine Temperatur bis zu 1350 °C, beständig sind

Modellreihe 6000



ATTACK DPX

- **ATTACK DPX 15 – 45 STANDARD**
- **ATTACK DPX 15 – 80 PROFI**
- **ATTACK DPX 15 – 45 LAMBDA**
- **ATTACK DPX 20 – 50 COMBI Pellet**

- **Leistungsbereich: 15 – 80 kW**
- **Kesselwirkungsgrad: 86,5 – 91,3 %**

Wirkungsvoller Rohrwärmetauscher „Abgas-Wasser“ mit beweglichen Turbulatoren

Extragroßer Füllraum des Kessels, der eine kontinuierliche und lange Verbrennung des Brennstoffs bei einer Ladung ermöglicht

Reinigung des Rohrwärmetauschers mit Turbulatoren, Bewegung des Hebels, sauberer Tauscher = hoher Wirkungsgrad = Kraftstoffeinsparung und Senkung der Betriebskosten

Neue Steuerelektronik mit PID – Regulation – modulierbare Lüftergeschwindigkeit nach der Abgastemperatur – Modifikation PROFI Ver. PID

Modulierbare Lüftergeschwindigkeit – Modifikation PROFI Ver. PID, LAMBDA Touch

Abluftventilator für eine gleichmäßige und effiziente Verbrennung und einen staubfreien Betrieb Möglichkeit der Beschickung mit großen Holzstücken – Länge des Füllraums bis zu 580 mm (von 25 kW)

Automatische Steuerung der Anheizklappe, die mit dem Öffnen und Schließen der Ladetür verbunden ist

Möglichkeit der Modifikation LAMBDA Touch – moderne Steuerungstechnologie des Verbrennungsprozesses, um ausgezeichnete Emissionswerte und eine hohe Effizienz zu erreichen

Möglichkeit der Verbrennung von alternativen Brennstoffen (Olivenkerne) im automatischen Brenner mit einer Leistung von 30 und 50 kW – Modifikation COMBI Pellet

Feuerfeste Keramikblöcke, die gegen eine Temperatur bis zu 1350 °C, beständig sind

Modellreihe 7000



ATTACK SLX

- **ATTACK SLX 20 – 55 PROFI**
- **ATTACK SLX 20 – 55 LAMBDA Touch**

- **Leistungsbereich: 20 – 55 kW**
- **Kesselwirkungsgrad: 90,3 – 91,8 %**

Wirkungsvoller Rohrwärmetauscher „Abgas-Wasser“ mit beweglichen Turbulatoren

Extragroßer Füllraum des Kessels, von 200 – bis zu 230 l, der eine kontinuierliche und lange Verbrennung des Brennstoffs bei einer Ladung ermöglicht

Reinigung des Rohrwärmetauschers mit Turbulatoren, Bewegung des Hebels, sauberer Tauscher = hoher Wirkungsgrad = Kraftstoffeinsparung und Senkung der Betriebskosten

Verkleidung des Füllraums mit Blechen zum erhöhten Schutz gegen Verteerung

Modulierbare Lüftergeschwindigkeit – Modifikation PROFi Ver. PID, LAMBDA Touch

Abluftventilator für eine gleichmäßige und effiziente Verbrennung und einen staubfreien Betrieb Möglichkeit der Beschickung mit großen Holzstücken

Automatische Steuerung der Anheizklappe, die mit dem Öffnen und Schließen der Ladetür verbunden ist

Möglichkeit der Modifikation LAMBDA Touch – moderne Steuerungstechnologie des Verbrennungsprozesses, um ausgezeichnete Emissionswerte und eine hohe Effizienz zu erreichen

Neue Steuerelektronik mit PID – Regulation – modulierbare Lüftergeschwindigkeit nach der Abgastemperatur – Modifikation PROFi Ver. PID

Feuerfeste Keramikblöcke, die gegen eine Temperatur bis zu 1 350 °C, beständig sind

Modellreihe 8000



ATTACK PELLET

- **ATTACK PELLET 30 AUTOMATIC Plus**

- **Leistungsbereich: 8 – 30 kW**
- **Kesselwirkungsgrad: 90,6 %**

Hohwirkungsvoller Rohraustauscher besetzt mit Spirale-turbulatoren, versichern eine bessere Wärmeübertragung im Austausch und hohe Wirkungsgrad, wobei diese auch zur Reinigung dienen

Konstruktiv einfacher und zuverlässiger Brenner für Pellets mit automatischer Betriebssteuerung (dh. Zündung und Ausbrennen), mit Funktion der automatischen Reinigung und eigener Fehlerdiagnostik

Automatische Reinigung des Rohrwärmetauschers

Automatischer Kesselbetrieb, einfache Bedienung und Wartung

Automatische Entaschung eines Aschenkastens

Automatische Brennstoffzuführung

Edelstahlbrenner ATTACK – Füllraum und Rost aus hochwertigem Edelstahl

Einstellbare automatische Rostreinigung nach dem Typ der Pellets

Möglichkeit von Anschluß verschiedenen Arten von Brennstoffzuführung

Sicherheitsfunktionen, um Rückzündungen zu verhindern, 4-fache Sicherung gegen Überhitzung – Notfall-, Kessel- und Abgasthermostat und Kühlkreislauf

Möglichkeit mit einer elektrischen Spirale bis zu 6 kW nachzuheizen, die mit ihrer Funktion auch als Frostschutz dienen kann

Modellreihe 9000



ATTACK W&P

- **ATTACK WOOD&PELLET**

- **Leistungsbereich: holz 12,5 – 25 kW, pellets 9 – 30 kW**
- **Kesselwirkungsgrad: holz 90,5 %, pellets 90,4 %**

Innovativer Kombikessel – 2 Betriebsarten – maximaler Kundenkomfort

Extragroßer Brennstofftrichter des Kessels, der eine kontinuierliche und lange Verbrennung des Brennstoffs bei einer Ladung ermöglicht

Automatische Reinigung der Turbulatoren und der Pellet – Kammer – höchster Reinigungskomfort

Möglichkeit einer zusätzlichen Verkleidung des Füllraums mit Blechen zum erhöhten Schutz gegen Verteerung

Konstruktiv einfacher und zuverlässiger Brenner für Pellets mit automatischer Betriebssteuerung (dh. Zündung und Ausbrennen), mit Funktion der automatischen Reinigung und eigener Fehlerdiagnostik

Automatische Verbrennung von Pellets und Holz – ein Kamin Edelstahlbrenner ATTACK – Füllraum und Rost aus hochwertigem Edelstahl

Einstellbare automatische Rostreinigung nach dem Typ/ Qualität der Pellets

Automatischer Übergang vom Holzbetrieb auf den Pellet – Betrieb – flexible Brennstoffwahl

Moderne Steuerelektronik mit 6 Zoll – Touch Display LAMBDA Touch – moderne Steuerungstechnologie des Verbrennungsprozesses, um ausgezeichnete Emissionswerte und eine hohe Effizienz zu erreichen

Hoher Kundenkomfort, zuverlässiger Betrieb, einfache Bedienung und Wartung

Mehrstufiges Sicherheitskonzept

Zuverlässige Flammenverfolgung mit Hilfe einer Fozelle

Möglichkeit der Beschickung mit großen Holzstücken – ermöglicht eine kontinuierliche und lange Verbrennung des Brennstoffs bei einer Ladung

Möglichkeit zur Steuerung des Kessels mit einer App über das Mobiltelefon (Smartphone)

Mögliche Links- oder Rechtstüröffnung

Mit dem Kessel wird auch ATTACK Zyklonabscheider geliefert Der Behälter kann neben den Kessel wie auch außer dem Kessel bis zu max. 10 m plaziert werden

HOLZVERGASERKESSEL

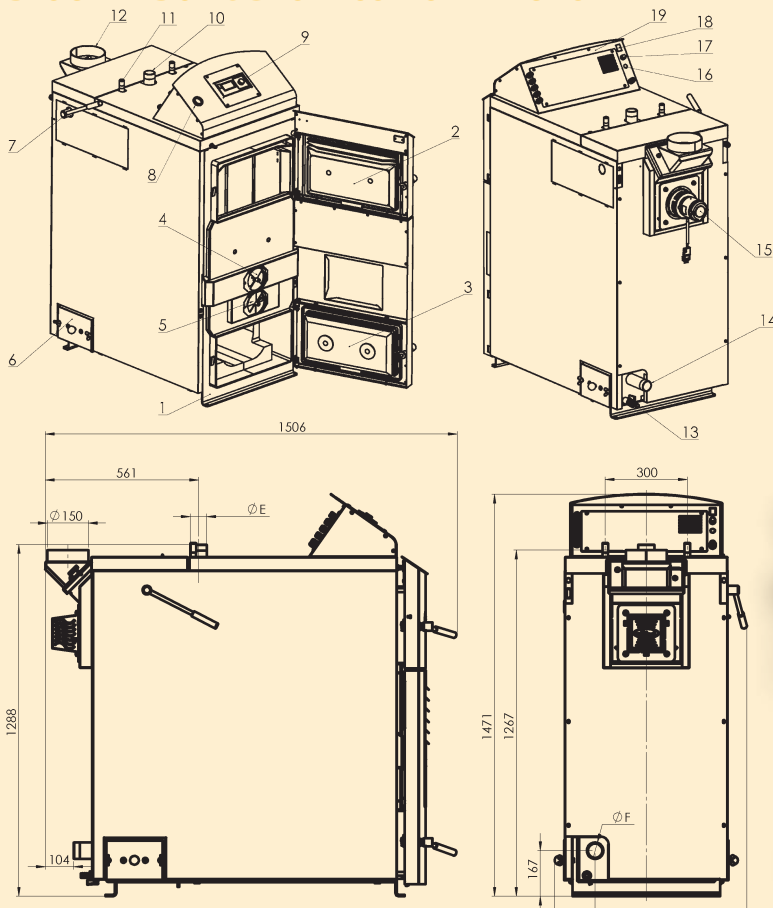
Der Holzvergaserkessel **ATTACK® SLX** in der Modifikation **PROFI** und **LAMBDA Touch** ist für eine sparsame und umweltschonende Beheizung von Einfamilienhäusern, Hütten, kleinen Betrieben, Werkstätten und ähnlichen Objekten geeignet. Als Brennstoff sind bei den Kesseln **ATTACK® SLX** nur trockenes Holz oder Pellets möglich. Bei voller Aufladung des Füllraumes ist eine Verbrennungsdauer von 8 bis 12 Stunden möglich.

VORTEILE DES KESSELS:

- *Modernes und innovatives Design des ökologischen Kessels*
- *Wirkungsvoller Rohrwärmetauscher „Abgas-Wasser“ mit Turbulatoren*
- *Kessel-Wirkungsgrad 91,3–91,8 %*
- *Breiter Leistungsbereich 20–55 kW*
- *2 Modifikationen des Kessels – PROFİ und LAMBDA Touch*
- *Der Rohrwärmetauscher mit speziellen beweglichen Turbulatoren ermöglicht den höheren Wirkungsgrad der Verbrennung bis zu 91,8 %*
- *Reinigung des Rohrwärmetauschers mit Turbulatoren, Bewegung des Hebels, sauberer Tauscher = hoher Wirkungsgrad = Kraftstoffeinsparung und Senkung der Betriebskosten*
- *Extragroßer Füllraum des Kessels, der eine kontinuierliche und lange Verbrennung des Brennstoffs bei einer Ladung ermöglicht*
- *Möglichkeit einer zusätzlichen Verkleidung des Füllraums mit Blechen zum erhöhten Schutz gegen Verteerung*
- *Möglichkeit der Verbrennung von Hart- und Weichholz und Holzbriketts*

- *Möglichkeit der Beschickung mit großen Holzstücken – Länge des Füllraums bis zu 680 mm (von 25 kW),*
- *Minimale Aschemenge*
- *Verbesserte Verbrennung und niedriger Holzverbrauch*
- *Exzellente Emission und hoher Wirkungsgrad*
- *Sicherung der Position des Reinigungshebels für eine einfache Reinigung*
- *Hoher Kundenkomfort, zuverlässiger Betrieb und einfache Bedienung und Wartung*
- *Hergestellt aus hochwertigem Kesselstahl von 6 mm Dicke, der eine lange Lebensdauer des Kessels bewirkt*
- *Abluftventilator für eine gleichmäßige und effiziente Verbrennung und staubfreien Betrieb*
- *Automatische Steuerung der Anheizklappe, die mit dem Öffnen und Schließen der Füllraumtür verbunden ist*
- *Modellierbare Lüftergeschwindigkeit*
- *Möglichkeit der Modifikation LAMBDA Touch – moderne Steuerungstechnologie des Verbrennungsprozesses, um ausgezeichnete Emissionswerte und eine hohe Effizienz zu erreichen*
- *Mögliche Links- oder Rechtstüröffnung*
- *Automatische Ausschaltung des Kessels nach der Verbrennung des Brennstoffs*
- *Kühlkreislauf gegen Überhitzung des Kesselwassers*
- *Feuerfeste Keramikblöcke, die gegen eine Temperatur bis zu 1 350 °C beständig sind*
- *Der Kessel entspricht den Anforderungen der höchsten Klasse laut EN 303-5*

BESCHREIBUNG DES KESSELS ATTACK SLX



LEGENDE:

- | | |
|----------------------------|--------------------------|
| 1. Kesselkörper | 11. Kühlkreislauf |
| 2. Füllraumtür | 12. drehbarer Abgasabzug |
| 3. Brennkammertür | 13. Ablassventil |
| 4. Primärluft | 14. Rücklauf |
| 5. Sekundärluft | 15. Lüfter |
| 6. Reinigungskappe | 16. Lambdasicherung |
| 7. Turbulatorenhebel | 17. Notthermostat |
| 8. Manometer | 18. Hauptschalter Lambda |
| 9. Kesselregler | 19. Kontrollbox |
| 10. Vorlauf - Steigleitung | |





TECHNISCHE PARAMETER

Parameter	Einheit	SLX20	SLX25	SLX30	SLX35	SLX40	SLX45	SLX50	SLX55
Nominalleistung des Kessels	kW	20	25	30	35	40	45	50	55
Leistungsbereich	kW	10 – 20	12,5 – 25	15 – 30	17,5 – 35	20 – 40	22,5 – 45	25 – 50	27,5 – 55
Fläche des Austauschers	m ²	2,95			3,32				
Volume der Ladungskammer	dm ³	200			230				
Ausmaß der Füllungsöffnung	mm	235x445							
Vorgeschriebener Kaminzug	Pa	23							
Vorgeschriebener Kaminzug	mbar	0,23							
Max. Arbeitsüberdruck des Wassers	kPa	250							
Druckverlust auf der Wasserseite (ΔT 10 K)	kPa	1,9	2,1	2,4	2,7	3,9	4,5	5,2	6,1
Druckverlust auf der Wasserseite (ΔT 20 K)	kPa	0,8	0,9	1,2	1,6	1,9	2,1	2,4	3,2
Kesselgewicht	kg	570			650				
Durchmesser der Abzugskehle	mm	150							
Kesselhöhe	mm	1 472							
Kesselbreite	mm	703							
Kesseltiefe	mm	1 337			1 506				
Tiefe der Ladungskammer	mm	690			790				
Durchmesser des Vorlaufes "E"	"	G 6/4"			G 2"				
Durchmesser des Rücklaufes "F"	"	G 6/4"			G 2"				
Stufe der Deckung	IP	21							
Elektrischer Leistungsbedarf bei der Nennleistung	W	42			78				
Elektrischer Leistungsbedarf bei der Minimalleistung	W	31			52				
Elektrischer Leistungsbedarf im Standby Programm	W	< 15							
Wirkung des Kessels	%	91,8	91,6	90,3	90,3	90,4	90,4	90,3	90,3
Klasse des Kessels	—	5							
Abgastemperatur bei der Nominalleistung	°C	165	170	175	180	165	170	170	180
Abgastemperatur bei der Minimalleistung	°C	130	135	140	145	135	140	140	145
Gewichtsdurchfluss von Abgase bei der Nominalleistung	kg/s	0,018	0,02	0,021	0,023	0,027	0,029	0,031	0,033
Gewichtsdurchfluss von Abgase bei der Minimalleistung	kg/s	0,008	0,011	0,014	0,016	0,017	0,021	0,022	0,023
Maximalniveau des Lärmes	dB	65							
Klasse und Typ des Brennstoffes	—	A, Holzstücke mit einer relativen Feuchtigkeit von 12 % – max. 20 %, Ø 50 – 150 mm							
Durchschnittlicher Holzverbrauch	kg/h	5,2	6,5	7,8	9,1	10,4	11,7	13	14,3
Orientierungsholzverbrauch per Saison	—	1 kW = 1 m ³							
Max. Länge von Scheiten	mm	650			750				
Zeit der Verbrennung bei der Nominalleistung *	h	8	7,2	6,5	5,8	6	5,1	4,6	4
Wasservolumen im Kessel	l	117			136				
Empfohlenes Volume des Pufferspeichers	l	1 500	2 000	2 200	2 500	3 000	3 200	3 500	4 000
Spannung	V/Hz	~230/50							
Bereich der Temperatureinstellungen des Heizwassers	°C	65 ÷ 85							
Belastbarkeit des Kontakts des Regulators PROFI	—	2 A/ ~230 V							

* In Abhängigkeit von dem Brennstoffart und von Präzision der Füllraumaufladung mit dem Holz

HOLZVERGASERKESSEL

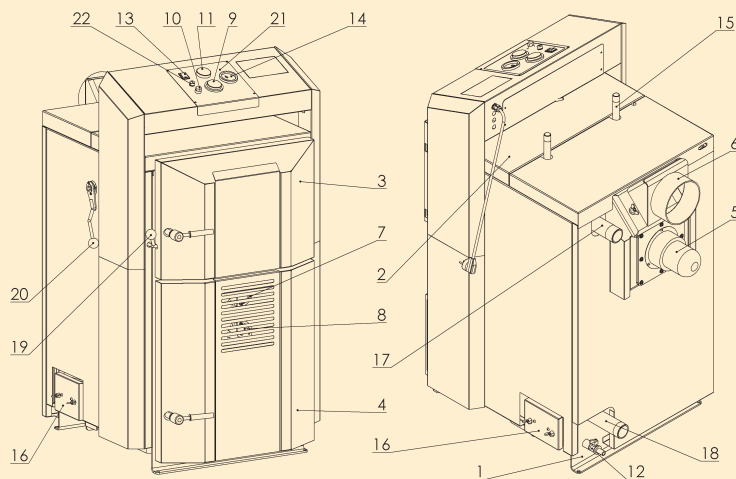
Der Holzvergaserkessel **ATTACK® DPX** in der Modifikation **STANDARD, PROFI, LAMBDA** und **COMBI Pellet** ist für eine sparsame und umweltschonende Beheizung von Einfamilienhäusern, Hütten, kleinen Betrieben, Werkstätten und ähnlichen Objekten geeignet. Als Brennstoff sind bei den Kesseln **ATTACK® DPX** nur trockenes Holz oder Pellets möglich. Bei voller Aufladung des Füllraums besteht die Möglichkeit einer Verbrennungsdauer von 8 bis 12 Stunden.

VORTEILE DES KESSELS:

- *Modernes und innovatives Design des ökologischen Kessels*
- *Wirkungsvoller Rohrwärmetauscher "Abgas-Wasser" mit Turbulatoren*
- *Langzeitgeprüfte Konstruktion, Tausende von zufriedenen Kunden*
- *Kessel-Wirkungsgrad 86,5–91,3 %, Breiter Leistungsbereich 15–80 kW*
- *4 Modifikationen des Kessels – STANDARD, PROFI, LAMBDA und COMBI Pellet*
- *Der Rohrwärmetauscher mit speziellen beweglichen Turbulatoren ermöglicht den höheren Wirkungsgrad bis zu 90 %.*
- *Reinigung des Rohrwärmetauschers mit Turbulatoren, Bewegung des Hebels, sauberer Tauscher = hoher Wirkungsgrad = Kraftstoffeinsparung und Senkung der Betriebskosten*
- *Extragroßer Füllraum des Kessels, der eine kontinuierliche und lange Verbrennung des Brennstoffs bei einer Ladung ermöglicht*
- *Möglichkeit der Verbrennung von Hart- und Weichholz, Holzbricketts*

- *Möglichkeit der Beschickung mit großen Holzstücken – Länge des Füllraums bis zu 580 mm (von 25 kW),*
- *Minimale Aschenmenge*
- *Kundenkomfort, zuverlässiger Betrieb, einfache Bedienung und Wartung*
- *Hergestellt aus hochwertigem Kesselstahl um 6 mm Dicke, die eine lange Lebensdauer des Kessels bewirkt*
- *Abluftventilator für eine gleichmäßige und effiziente Verbrennung und einen staubfreien Betrieb*
- *Automatische Steuerung der Anheizklappe, die mit dem Öffnen und Schließen der Ladetür verbunden ist*
- *Modulierbare Lüftergeschwindigkeit – Modifikation PROFI, LAMBDA*
- *Automatische Ausschaltung des Kessels nach der Verbrennung des Brennstoffs*
- *Möglichkeit der Modifikation LAMBDA – moderne Steuerungstechnologie des Verbrennungsprozesses, um ausgezeichnete Emissionswerte und eine hohe Effizienz zu erreichen*
- *Mögliche Links- oder Rechtstüröffnung*
- *Möglichkeit der Verbrennung von alternativen Brennstoffen im automatischen Brenner mit einer Leistung von 30 und 50 kW – Modifikation COMBI Pellet*
- *Ausgestattet mit Kühlkreislauf gegen Überhitzung des Kesselwassers*
- *Feuerfeste Keramikblöcke, die gegen eine Temperatur bis zu 1 350 °C beständig sind*
- *Der Kessel entspricht den Anforderungen der höchsten Klasse laut EN 303-5*

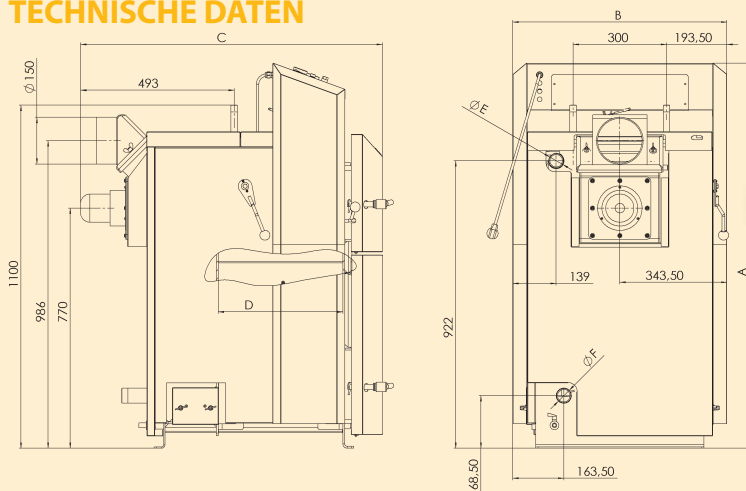
BESCHREIBUNG DES KESSELS ATTACK DPX



LEGENDE:

- | | |
|---|----------------------------------|
| 1. Kesselkörper | 13. Hauptschalter |
| 2. oberer Deckel vorne | 14. Thermomanometer |
| 3. Füllraumtür | 15. Nachkühlkreislauf |
| 4. Tür der Brennkammer | 16. Deckel der Reinigungsöffnung |
| 5. Saugzugventilator | 17. Vorlauf |
| 6. Kamin | 18. Rücklauf |
| 7. Primärluftklappe | 19. Zugstange der Anheizklappe |
| 8. Sekundärluftklappe | 20. Hebel der Turbulatoren |
| 9. Kesselthermostat | 21. Steuertafel |
| 10. Sicherheitstemperaturbegrenzer Entriegelung | 22. Elektrische Sicherung |
| 11. Abgastermostat | |
| 12. Einlassventil | |

TECHNISCHE DATEN





TECHNISCHE PARAMETER

Parameter	Einheit	DPX15	DPX25	DPX30	DPX35	DPX40	DPX45	DPX80	
Nennleistung (Version STANDARD)	kW	15	25	30	35	40	45	80	
Leistungsbereich (Version PROFI, LAMBDA Touch)	kW	7,5 – 15	12,5 – 25	15 – 30	17,5 – 35	20 – 40	22,5 – 45	32 – 80	
Wärmetauscherfläche	m ²	1,98	2,52	2,78	2,78	3,03	3,03	5,6	
Volumen des Füllraums	dm ³	82	125	158	158	190	190	440	
Maße der Füllraumtür	mm	235x445	235x445	235x445	235x445	235x445	235x445	292x542	
Vorgeschriebener Kaminzug	Pa	23	23	23	23	23	23	35	
Max. Betriebsüberdruck des Kessels	kPa	250	250	250	250	250	250	250	
Kesselmasse	kg	370	430	460	460	490	490	800	
Durchmesser des Abgasstutzen	mm	150	150	150	150	150	150	200	
Kesselhöhe „A“	mm	1 240	1 240	1 240	1 240	1 240	1 240	1 575	
Kesselbreite „B“	mm	700	700	700	700	700	700	915	
Kesseltiefe „C“	mm	840	1 240	1 340	1 340	1 440	1 440	1 891	
Länge des Füllraums „D“	mm	400	590	690	690	790	790	1 100	
Vorlaufdurchmesser	"	G 6/4"				G 2"			
Rücklaufdurchmesser	"	G 6/4"				G 2"			
Deckungsgrad	IP	21							
Elektrische Leistungsaufnahme	W	32	38	48	54	54	78	90	
Kessel-Wirkungsgrad	%	91,3	90,4	90,1	90,1	90,2	90,2	86,5	
Kesselklasse nach Emission CO (laut EN 303-5)	–	5							
Abgastemperatur bei Nennwärmeleistung	°C	170	170	180	180	190	190	204	
Abgasmassenstrom bei Nennwärmeleistung	kg/s	0,019	0,019	0,021	0,021	0,027	0,027	0,045	
Maximaler Geräuschpegel	dB	65							
Brennstofftyp	–	Holzstücke mit einer relativen Feuchtigkeit von 12 % – max. 20 %, Ø 50–150 mm							
Durchschnittlicher Brennstoffverbrauch	kg h ⁻¹	3,9	6,5	7,8	9,1	10,4	11,75	18,7	
Holzverbrauch pro Saison (Orientierungswert)	–	1 kW = 0,9 m ³							
Maximale Scheitholzlänge	mm	350	550	650	650	750	750	1 000	
Wasservolumen im Kessel	l	80	100	110	110	128	128	250	
Empfohlenes Volumen der Pufferspeicher	l	375	625	750	900	1 000	1 200	2 000	
Spannung/Frequenz	V/Hz	~230/50							
Einstellungsbereich der Heizwassertemperatur	°C	65 – 90							
Einstellungsbereich der Raumtemperatur	°C	10 – 27							
Belastbarkeit der Reglerkontakte des Kessels (Version PROFI)	–	2 A/230 V							

Kessel DPX15 ist nicht mit Turbulatoren in Wärmetauscher ausgestattet.

HOLZVERGASERKESSEL

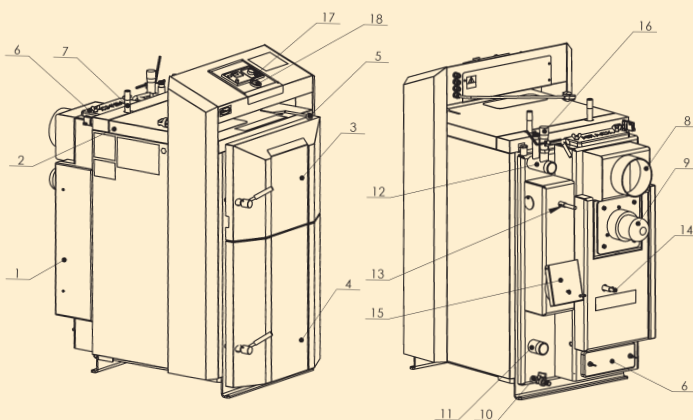
Der Holzvergaserkessel **ATTACK DP** in der Modifikation **STANDARD** und **PROFI** ist für eine sparsame und umweltschonende Beheizung von Einfamilienhäusern, Hütten, kleinen Betrieben, Werkstätten und ähnlichen Objekten geeignet. Als Brennstoff kommen bei den Kesseln **ATTACK DP** nur trockenes Holz zur Verwendung. Bei voller Aufladung des Füllraums besteht die Möglichkeit einer Verbrennungsdauer von 8 bis 12 Stunden.

VORTEILE DES KESSELS:

- *Modernes und innovatives Design des ökologischen Kessels*
- *Flache Rippentauscher des Kessels*
- *Langzeitgeprüfte Konstruktion, Tausende von zufriedenen Kunden*
- *Hoher Wirkungsgrad der Verbrennung – niedriger Brennstoffverbrauch und geringe Emissionen*
- *Kessel-Wirkungsgrad 85,3–86,2 %*
- *Breiter Leistungsbereich 25–95 kW*
- *2 Modifikationen des Kessels – STANDARD und PROFI*
- *Extragroßer Füllraum des Kessels, der eine kontinuierliche und lange Verbrennung des Brennstoffs bei einer Ladung ermöglicht*

- *Möglichkeit der Verbrennung von Hart- und Weichholz, Holzbriketts*
- *Minimale Aschenmenge*
- *Möglichkeit der Beschickung mit großen Holzstücken – Länge des Füllraums bis zu 590 mm (25 kW),*
- *Hoher Kundenkomfort, zuverlässiger Betrieb, einfache Bedienung und Wartung*
- *Hergestellt aus hochwertigem Kesselstahl mit ca. 6 mm Dicke, die eine lange Lebensdauer des Kessels bedingt*
- *Abluftventilator für eine gleichmäßige und effiziente Verbrennung und einen staubfreien Betrieb*
- *Modulierbare Lüftergeschwindigkeit – Modifikation PROFI,*
- *Automatische Ausschaltung des Kessels nach der Verbrennung des Brennstoffs*
- *Mögliche Links- oder Rechtstüröffnung*
- *Ausgestattet mit einem Kühlkreislauf gegen die Überhitzung des Kesselwassers*
- *Feuerfeste Keramikblöcke, die gegen eine Temperatur bis zu 1 350 °C beständig sind*

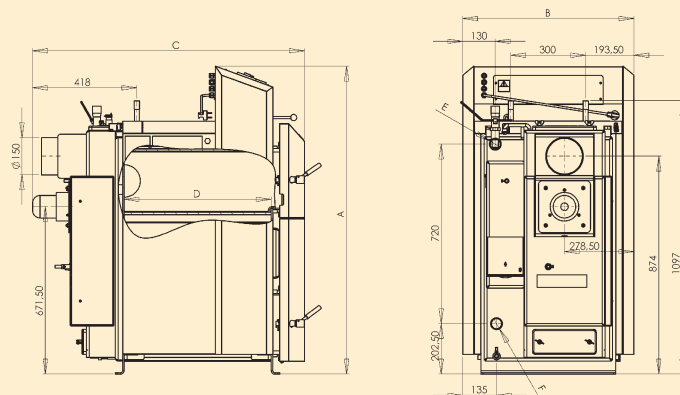
BESCHREIBUNG DES KESSELS ATTACK DP



LEGENDE:

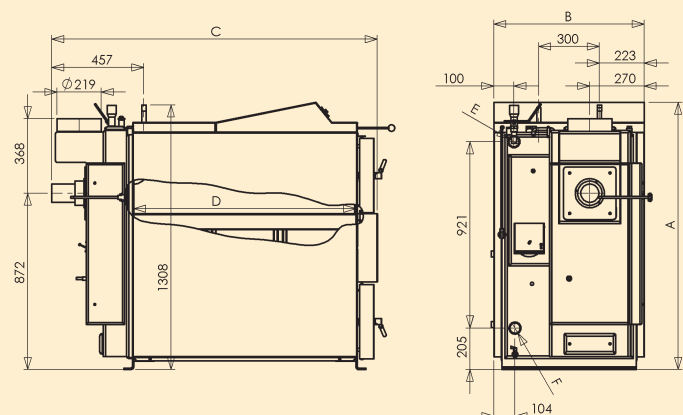
- | | |
|------------------------|---------------------------------------|
| 1. Kesselkörper | 5. Steuerung der Abzugsklappe |
| 2. oberer Deckel vorne | 6. Reinigungsöffnung des Austauschers |
| 3. Füllraumtür | 7. Nachkühlkreislauf |
| 4. Tür der Brennkammer | 8. Abgasabzug |

TECHNISCHE DATEN DES KESSELS ATTACK DP 25–45

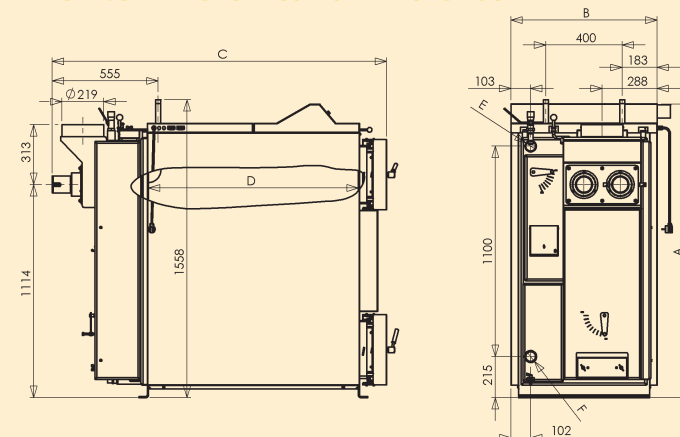


- | | |
|------------------------------|--------------------------------|
| 9. Saugzugventilator | 14. Steuerung der Sekundärluft |
| 10. Auslassventil | 15. Klappe der Luftzufuhr |
| 11. Rücklauf | 16. Temperaturregler |
| 12. Vorlauf | 17. Steuerelektronik |
| 13. Steuerung der Primärluft | 18. Thermomanometer |

TECHNISCHE DATEN DES KESSELS ATTACK DP 75



TECHN. DATEN DES KESSELS ATTACK DP 95





TECHNISCHE PARAMETER

Parameter	Einheit	DP25	DP35	DP45	DP75	DP95
Nennleistung (Version STANDARD)	kW	25	35	45	75	95
Leistungsbereich (Version PROFI)	kW	10 – 25	14 – 35	18 – 45	30 – 75	38 – 95
Wärmetauscherfläche	m ²	1,52	1,74	1,95	3,6	5,6
Volumen des Füllraums	dm ³	125	158	190	360	440
Maße der Füllraumtür	mm	235×445	235×445	235×445	292×542	292×542
Vorgeschriebener Kaminzug	Pa	23	23	23	23	25
Max. Betriebsüberdruck des Kessels	kPa	250	250	250	250	250
Druckverluste heizwasserseitig (ΔT 10K)	kPa	2,1	4,0	6,1	8,8	8,8
Druckverluste heizwasserseitig (ΔT 20K)	kPa	0,6	0,8	1,1	1,6	1,6
Kesselmasse	kg	370	405	430	650	800
Durchmesser des Abgasstutzen	mm	150	150	150	219	219
Kesselhöhe „A“	mm	1 240	1 240	1 240	1 320	1 535
Kesselbreite „B“	mm	700	700	700	750	766
Kesseltiefe „C“	mm	1 090	1 190	1 295	1 600	1 750
Länge des Füllraums „D“	mm	590	690	790	1 100	1 100
Vorlaufdurchmesser	"	G 6/4"	G 6/4"	G 2"	G 2"	G 2"
Rücklaufdurchmesser	"	G 6/4"	G 6/4"	G 2"	G 2"	G 2"
Deckungsgrad	IP	21	21	21	21	21
Elektrische Leistungsaufnahme	W	38	38	48	54	108
Kessel-Wirkungsgrad	%	85,3	85,3	86	86,2	80,6
Kesselklasse nach Emission CO (laut EN 303-5)	–	3	3	3	3	3
Abgastemperatur bei Nennwärmeleistung	°C	230	225	220	262	287
Abgasmassenstrom bei Nennwärmeleistung	kg/s	0,019	0,021	0,027	0,045	0,059
Max. Geräuschpegel	dB	65	65	65	65	65
Brennstofftyp	–	Holzstücke mit einer relativen Feuchtigkeit von 12 % – max. 20 %, Ø 50–150 mm				
Durchschnittlicher Brennstoffverbrauch	kg/h	7,75	9,75	11,75	18,7	29,2
Holzverbrauch pro Saison (Orientierungswert)	–	1 kW = 0,9 m ³				
Maximale Scheitholzlänge	mm	550	650	750	1 000	1 000
Betriebsdauer bei maximaler Leistung	h	3	3	3	3	3
Wasservolumen im Kessel	l	68	78	87	164	250
Empfohlenes Volumen der Pufferspeicher	l	625	900	1 200	1 800	2 400
Spannung/Frequenz	V / Hz	~ 230 / 50				
Einstellungsbereich der Heizwassertemperatur	°C	65 – 90				
Einstellungsbereich der Raumtemperatur	°C	10 – 27				
Belastbarkeit der Reglerkontakte des Kessels (Version PROFI)	–	~ 230 V / 2 A				

MODIFIKATIONEN DER KESSELSTEUERUNG ATTACK SLX, DPX A DP

Die Holzvergaserkessel ATTACK® werden mit drei Steuerungstyp ausgestattet: **STANDARD**, **PROFI** und **LAMBDA Touch**.

ATTACK DPX, DP STANDARD

Die einfachste Art für einfache Anwendungen zu steuern. Die Steuerung ist in Kesseltemperaturregelung durch den Heizkesselthermostat zu verwalten und den Lüfter nach dem Brennstoffausbrennung der Abgasthermostat auszuschalten. Wir empfehlen diese Steuerung für die Objekte, wo kann man nicht regelmäßig heizen werden, wie z. B. Hütten, usw. Geeignete Lösung für eine einfache Systeme in Hinsicht der Regelung mit der Verbindung des Pufferspeichers. Ein gute Möglichkeit mit Aufbausteuerung **ATTACK Regumax**. Die Regelung übernimmt die Steuerung und vom Kessel wird einfachste Steuerung erforderlich.

HAUPTVORTEILE DER STEUERUNG:

- Die Einfachheit
- Geeignet für einfache Anwendungen
- Die Systemerweiterung MaR ATTACK REGUMAX

ATTACK DPX, DP – STANDARD



DIE LEGENDE:

1. **Reset** – Kesselschutz gegen Überhitzung (nachdem eine höhere Temperatur als 110 °C erreicht, ist der Kessel vom Netz getrennt)
2. **Sicherung** – Kesselschutz gegen Stromschlag
3. **Hauptschalter** – Kesseleinschaltung und in Bedarfsfall ermöglicht es den Kessel abzuschalten
4. **Abgasthermostat** – Abgastemperatur sinkt unter den eingestellten Wert, wird der Lüfter abgeschaltet
5. **Kesselthermostat** – dient zur Einstellung der maximalen Wassertemperatur im Kessel (ist die eingestellte Tempertaur überschritten, schaltet der Ventilator aus, und der Kessel arbeitet bei minimaler Leistung. Ist die Temperatur unter die eingestellte gesunken, schaltet sich der Ventilator wieder ein und arbeitet bei maximaler Leistung)
6. **Thermomanometer** – zeigt Austrittstemperatur und den aktuellen Druck des Heizungswassers im Kessel an

ATTACK SLX, DPX, DP PROFI

ATTACK PROFI der Generation "PID" ist ein fortgeschrittenen Regler geeignet für tägliche Heizung, hauptsächlich für Familienhäuser, Betrieben und verschiedene Objekten. PID kann die Lüftergeschwindigkeit entsprechend den Wasser- und Abstemperatur kontinuierlich steuern und hohe Wirkungsgrad erreichen. Der Regler kann die Kreislaufpumpe und die Pumpe für die Ladung des Pufferspeichers für die Wärbetriebswasser steuern. Er ist geeignet für Pufferspeicherbedarf, weil er integrierte Logik der richtige Pufferspeicheraufladung enthält und Entladungsschutzenergie durch Kessel enthält. Einfache Regelung ist mit Display ausgestattet, der bietet große Informationsmenge, wie z. B. Kesseltemperatur, Abgastemperatur, Pufferspeichertemperatur. Natürlich gibt es eine hohe Zuverlässigkeit, eine lange Lebensdauer und eine automatische Abschaltung nach Brennstoffausbrennung.

HAUPTVORTEILE DER STEUERUNG:

- *Verbesserte Elektronik mit kontinuierlicher PID-Regulation der Lüftergeschwindigkeit entsprechend der Abgastemperatur*
- *Fuzzy logic – Anpassung des Arbeitszyklus des Verbrennungsprozesses*
- *Mehrere Steuerungsmöglichkeiten: Pumpe für die Ladung des Pufferspeichers, Pumpe für die Ladung des*
- *Warmwasserbereiters oder Kreislaufpumpe*
- *Übersichtlicher Display, das den Betrieb der einzelnen Anlagen anzeigt*

ATTACK SLX, DPX, DP – PROFI



BESCHREIBUNG:

1. **0/1** – Hauptschalter der Elektronik
2. **OK** – Schalter für die Bestätigung des Parameters im Menü
3. **STOP** – Schalter für die Kesselausschaltung und für die Möglichkeiten im Menü
4. **START** – Schalter für die Kesseleinschaltung und für die Möglichkeiten im Menü
5. **Ventilator-Flügel** – Symbol für den Betrieb des Ventilators
6. **Wasserleitung** – Symbol für den Betrieb der Pumpe für die Ladung des Warmwasserbereiters oder die Ladung des Pufferspeichers
7. **Pumpe** – Symbol für den Betrieb der Kreislaufpumpe
8. **Schlüssel** – Symbol für den Eingang im Einstellungs- Menü
9. **Warndreieck** – Symbol für einen gefährlichen Zustand
10. **Thermostat**
11. **Manometer** – zeigt den aktuellen Druck des Heizungswassers im Kessel an

ATTACK DPX LAMBDA

Lambda ist die modernste Steuerung, die hohen Wirkungsgrad, niedrige Emissionswerte, niedrigen Brennstoffverbrauch zu erreichen ermöglicht. Die Verbrennung wird durch Steuerung durch das Messen der Lambda-Sonde ähnlich die in Kraftfahrzeugen gesteuert werden, die dann steuert die Stellantriebe von Primär- und Sekundärluft wodurch Gemischverbrennung optimiert geworden. Es hat dagegen den Kessel PROFI ungefähr um 1,5 % höheren Wirkungsgrad. Hauptbegünstigung ist den vollkommene Betrieb /schnellere Verbrennung, die genaue Regelung der Verbrennungsgang, die Fähigkeit das Glutnest für weitere Verbrennung cca. 12 Stunden; bei Überhitzung des Kessels kann das Kessel sein Leistung niedrigmachen durch das Abschalten der Luftklappe/. Verbesserte Verbrennungsprozess erheblich verlängert die Lebensdauer des Kessels.

HAUPTVORTEILE DER STEUERUNG:

- Die genaue Steuerung des Verbrennungsprozess durch eine Lambdasonde
- Die stufenlose Steuerung der Leistung und der Abgastemperatur
- Schnelle Anheizung, lange Glutneshaltung weiter zu erwärmen
- Schutz gegen Pufferspeicherentladung



BESCHREIBUNG:

- | | |
|------------------------|--------------------------------|
| 1. Display | 5. Betriebszustand des Kessels |
| 2. Steuerungstaste „+“ | 6. Kesselausfall |
| 3. Steuerungstaste „-“ | 7. Notzustand des Kessels |
| 4. Enter | |



ATTACK SLX LAMBDA Touch

Die Elektronische Steuerung ATTACK LAMBDA ist mit einem Display ausgestattet /Version Touch/ auf dem man schnell die notwendigen Informationen finden kann. Die Software in der Elektronik kann jederzeit einfach über ein USB-Gerät aktualisiert werden. Der Kessel kann über LAN-Kabel ans Internet angeschlossen werden. So kann man den Kessel per Internet oder Smartphone steuern.

ATTACK Lambda Touch kann automatische Reinigung der Turbulatoren durch starken Motor, damit vereinfacht die Bedienung. Die Steuerung ermöglicht Pufferspeichereinladung mit Pumpe. Mit Module können die Sie Steuerung des 2 Mischerheizkreislafs, den Speicher für die Warmwasserbereitung und die Solartechnik steuern.

HAUPTVORTEILE DER STEUERUNG:

- Elektronik mit einfachem Touchscreen
- Genaue Verbrennungssteuerung mit einer Lambdasonde
- Die stufenlose Regelung der Leistung und der Abgastemperatur
- Schnelle Anheizung, lange Glutneshaltung weiter zu erwärmen
- Schutz gegen Pufferspeicherentladung
- Automatische Reinigung den Tauscherrohren durch Motor
- Möglichkeit der Steuerung durch Internet und Smartphone
- Erweiterung um Module und die Steuerung des WBW, MIX1, MIX2, Solartechnik usw.



BESCHREIBUNG:

- | | |
|--------------------------------|----------------------------|
| 1. Start / Stop Kessel | 6. Infomenu |
| 2. Panneblatt | 7. Kesseltemperatur |
| 3. Reinigung des Wärmetauscher | 8. Abgastemperatur |
| 4. Servismenu | 9. Lüfterleistung |
| 5. Kesseleinstellung | 10. Verbindungsstecker USB |

KOMBIKESSEL FÜR HOLZ UND PELLETS

Die Warmwasserkessel für Holz und Pellets ATTACK® DPX COMBI Pellet sind eine moderne Wärmequelle mit einer neuen Konstruktion des Wärmetauschers. Der vorgeschriebene Brennstoff ist Holz, beim Einbau eines automatischen Brenners aus Edelstahl sind es Holzpellets. Der vollautomatische Pelletbrenner bietet eine innovative Lösung mit hohem Komfort für den Endkunden. Vorteile sind die Energieeinsparung und der einfache Einbau des Brenners im Kessel.

Der Brenner bietet mehrere Möglichkeiten, wie z.B. die Einstellung der Brennerleistung mit automatischer Rostreinigung, dem automatischen Start und Ende des Brennprozesses. Beim Einbau des Brenners im Stahlkörper des Kessels der Versionen DPX besteht die Möglichkeit eines Kombikessels für Festbrennstoffe und Pellets. Der Pelletbrenner wird auf einem beweglichen Brennerflansch platziert. So kann der Holzvergaserkessel als Pelletkessel eingesetzt werden. Die Steuerung des Kessels besteht aus dem Regler **PROFI „PID“** und der Elektronik für den Brenner. Die beiden Geräte können einfach mit dem Hauptschalter ausgeschaltet werden, um danach mit einem anderen Brennstoff weiterzuarbeiten. Die Lösung bietet die Wahl zwischen zwei Brennern mit einer Leistung von 8–30 kW und 15–50 kW. Der Kessel ist für eine sparsame und umweltschonende Beheizung von Einfamilienhäusern, Hütten, kleinen Betrieben, Werkstätten und ähnlichen Objekten geeignet.

VORTEILE DES KESSELS:

- Der Rohrwärmetauscher mit speziellen beweglichen Tabulatoren bewirkt einen höheren Wirkungsgrad der Verbrennung bis zu 90 %
- Extragroßer Füllraum des Kessels, der eine kontinuierliche und lange Verbrennung des Brennstoffs bei einer Ladung ermöglicht
- Möglichkeit der Verbrennung von Holz und Pellets
- Holzbetrieb und automatischer Pelletbetrieb
- Hoher Kundenkomfort, zuverlässiger Betrieb, einfache Bedienung und Wartung
- Hergestellt aus hochwertigem Kesselstahl von 6 mm Dicke, der eine lange Lebensdauer des Kessels bewirkt
- Brenner vom Edelstahl mit automatischer Reinigung
- Platzierung des Brenners am Kessel mit Hilfe des beweglichen Brennerflanschs – einfache Änderung des Brennstoffs
- Niedrigere Saisonbetriebskosten – mögliche Kombination von Brennstoffen
- Abgestufte Modulationsleistung des Brenners je nach Typ des Brenners
- Automatischer Betrieb des Brenners
- Kompaktes Design, einfache Steuerung, Anzeige der Informationen auf dem LCD
- Einstellbare automatische Rostreinigung nach der Qualität der Pellets
- Automatisches Starten und Beenden des Brennprozesses beim Verbrennen von Pellets
- Genaue Messung der Flammenintensität durch die Fozelle bei dem Pelletbetrieb
- Einstellung der Brennerleistung im Bereich von 8–30 kW und 15–50 kW je nach dem Typ des Brenners
- Anschluss eines externen Sensors am Pufferspeicher
- Steuerung des Brennerbetriebs durch Raumthermostat oder Temperaturfühler
- Verbrennung der Pellets mit Durchmesser von 6 bis 8 mm, Länge bis zu 35 mm
- Kessel stellt sich automatisch auf die Holzart ein
- Brennkammer und Rost des Brenners aus hochwertigem Edelstahl



- Verschiedene Längen der Förderschnecken für die Pellets
- Sicherheitsfunktionen, um Rückzündungen zu verhindern, 4-fache Sicherung gegen Überhitzung – Notfall-, Kessel- und Abgasthermostat und Kühlkreislauf
- Geringe Anforderungen an den Schornsteinzug
- Mehrsprachiges Menü, breite Palette von Parametern
- Anzeige der Betriebszustände
- Fehlerdiagnose

MODIFIKATIONEN DES KESSELS

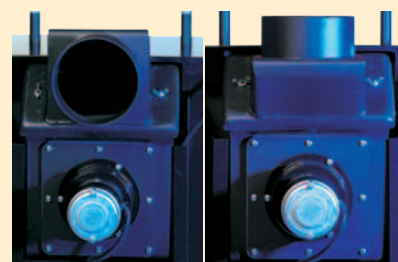
- ATTACK® DPX 25–50 COMBI Pellet

DER KOMBIKESSEL ATTACK DPX 25–50 COMBI PELLET BEINHÄLTET:

- Holzvergaserkessel ATTACK® DPX
- Brenner ATTACK® PELLET BURNER Automatic 8–30 kW oder Brenner ATTACK® PELLET BURNER Automatic 15–50 kW
- Türen DPX für den Brenner, Brenneranschluss-Set (Konsole, Arme und Türen)

INSTALLATION DES KAMINANSCHLUSSES

Der Kaminanschluss kann beim Kessel DPX und SLX mit dem Umdrehen des Flansches um 180° **senkrecht oder waagrecht ausgerichtet werden.**



ZUBEHÖRTEILE ZU DEN KESSELN ATTACK DPX

ATTACK® PELLET BURNER Automatic sind voll automatische Brenner von Edelstahl für Holzpellets. Der Leistungsbereich der Brenner umfasst **8–30 kW** und **15–50 kW**. Diese Brenner bieten die automatische Rostreinigung, die automatische Zündung, einen kontrollierten Start und Verbrennungsprozess.

VORTEILE DES BRENNERS:

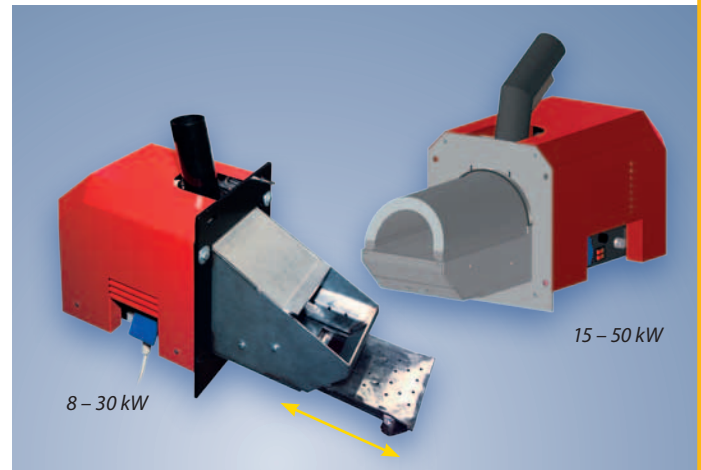
- *Automatischer Brennerbetrieb*
- *Kompaktes Design, einfache Steuerung, Anzeige der Informationen auf dem LCD*
- *Nach der Qualität der Pellets einstellbare automatische Rostreinigung*
- *Automatisches Starten und Beenden des Brennprozesses beim Verbrennen der Pellets*
- *Genaues Messen der Flammenintensität durch die Fotozelle beim Pelletbetrieb*
- *Einstellung der Brennerleistung im Bereich von 8–30 kW und 15–50 kW je nach dem Typ des Brenners*
- *Anschluss eines externen Sensors am Pufferspeicher*
- *Steuerung des Brennerbetriebs durch Raumthermostat oder Temperaturfühler*
- *Hoher Wirkungsgrad der Verbrennung – niedriger Brennstoffverbrauch und geringe Emission*
- *Verbrennung der Pellets mit einem Durchmesser von 6 bis 8 mm, Länge bis zu 35 mm*
- *Automatische Einstellung auf die Holzart*
- *Brennkammer und Rost des Brenners von hochwertigem Edelstahl*
- *Verschiedene Längen der Förderschnecken von Pellets*
- *Sicherheitsfunktionen, um Rückzündungen zu verhindern, 4-fache Sicherung gegen Überhitzung – Notfall-, Kessel- und Abgasthermostat und Kühlkreislauf*
- *Geringe Anforderungen an Schornsteinzug*
- *Mehrsprachiges Menü, breite Palette an Parametern*
- *Anzeige der Betriebszustände*
- *Fehlerdiagnose*

BESCHREIBUNG

Der Edelstahlbrenner **ATTACK®** basiert auf dem Fallprinzip des Brennstoffs. Die Pellets fallen von der Förderschnecke durch den Lieferschlauch auf den Rost, wo die Verbrennung abläuft. Der Brenner arbeitet im vollautomatischen Betrieb, angefangen von der Überwachung der Brennstoffzufuhr, über die elektrische Zündung, die Anfeuerung, die Verbrennung, das Ausschalten, das Ausbrennen, die Reinigung bis zum Übergang in den Bereitschaftsbetrieb.

Der Brenner **ATTACK BURNER PELLET Automatic 8–30 kW** ist vom Hersteller auf die Leistung **von 14 bis 30 kW** eingestellt, die in 3 Stufen aufgeteilt ist: 1. (14 kW), 2. (22 kW) und 3. (30 kW). Der Leistungsbereich kann im erweiterten Menü in zwei Stufen geändert werden – 8 bis 12 kW und 14 bis 30 kW.

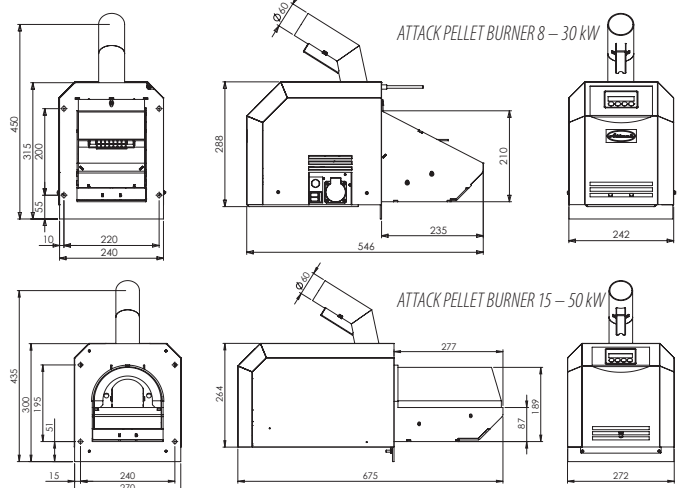
Der Brenner **ATTACK BURNER PELLET Automatic 15–50 kW** hat den Leistungsbereich von **15–50 kW**, der in 3 Stufen aufgeteilt ist: 1. (15 kW), 2. (32 kW) und 3. (50 kW). Der Leistungsbereich der beiden Brenner kann in Schritten von 2 kW eingestellt werden. Der Brenner reinigt sich automatisch nach jedem Ausbrennen oder nach einem bestimmten Zeitintervall. Eingestellt durch den Benutzer schiebt sich automatisch der Rost des Brenners heraus. Durch die Bewegung gegen den Kratzer reinigt er sich. Unreinheiten wie Asche und Schlacke fallen durch die Öffnung im Rost runter. Der Brennerkörper, der Rost, das Zündblech und der Kratzer sind aus hochwertigem Edelstahl hergestellt.



BRENNSTOFF

Der empfohlene und zertifizierte Brennstoff für den Brenner sind Holzpellets mit einem Durchmesser **von 6 bis 8 mm** und einer maximalen Länge von bis zu **35 mm**. Bei Verwendung einer anderen Förderschnecke kann der Brenner verschiedene Fruchtkerne bis zur maximalen Größe von Pfirsichkernen verbrennen. Vor jeder Änderung konsultieren Sie bitte den Hersteller.

TECHN. DATEN



TECHNISCHE PARAMETER

Parameter	PELH30A	PELH50A
Vorgeschriebener Brennstoff	Holzpellets Ø 6 – 8 mm, l = 35 mm max.	
Betriebsart	8 – 12 kW, 14 – 30 kW	15 – 50 kW
Leistungsbereich	8 – 30 kW, Schnitten von 2 kW	15 – 50 kW, Schnitten von 2 kW
Spannung/Frequenz	~ 230 V / 50 Hz	
Elektrische Sicherung	10 A	
Masse	22 kg	33 kg

ZUBEHÖRTEILE

Name
Brenner ATTACK PELLET BURNER Automatic 8–30 kW
Brenner ATTACK PELLET BURNER Automatic 15–50 kW
Tür DPX für Brenner PELH30A und PELH50A
Brenneranschluss-Set für PELH30A
Brenneranschluss-Set für PELH50A
Pellet-Förderschnecke 2,5 m (mögliche Änderung der Länge)
Pelletbehälter 500 l



Attack[®]



SLOWAKISCHE REPUBLIK

ATTACK, s.r.o.
 Dielenská Kružná 5020
 038 61 Vrútky
 Slowakische Republik

Tel: +421 43 4003 130
Fax: +421 43 3241 129
E-mail: export@attack.sk
Web: www.attack.sk



Hersteller ATTACK, s.r.o. vorbehalten sich alle Rechte auf technische Änderungen der Produkte ohne vorherigen Hinweis. Produktbilder und technische Daten sind informativ. Aktuelle technische Dokumentation sind auf den oben genannten Kontakte zur Verfügung. Preisänderung und Angeboten vorbehalten.

www.attack.sk

