

DE

MONTAGE- UND BEDIENUNGSANLEITUNG

ENERGIE-PUFFER-SPEICHER, SCHICHT-PUFFER-SPEICHER,
PUFFER-TRINKWASSER-SPEICHER, SCHICHT-KOMBI-SPEICHER,
HYGIENE-SPEICHER, WÄRMEPUMPEN-SPEICHER

EN

INSTALLATION AND OPERATING INSTRUCTION

ENERGY BUFFER STORAGE TANKS, STRATIFIED BUFFER STORAGE TANKS, BUF-
FER DRINKING WATER STORAGE-TANKS, STRATIFIED COMBI STORAGE TANKS,
HYGIENE STORAGE TANKS, HEAT PUMP STORAGE TANKS

FR

INSTRUCTION DE MONTAGE ET D'UTILISATION

BALLONS TAMPONS, BALLONS COMBINÉS À STRATIFICATION,
BALLONS HYGIÉNIQUES, BALLONS PAC

IT

ISTRUZIONI DI MONTAGGIO E USO

TERMOACCUMULATORE DI ENERGIA TIPO "PUFFER", STRATO TERMOACCUMULA-
TORE TIPO "PUFFER", STRATO TERMOACCUMULATORE PER ACQUA POTABILE TIPO
"PUFFER", STRATO TERMOACCUMULATORE COMBINATO, TERMOACCUMULATORE
IGIENICO, TERMOACCUMULATORE CON POMPE DI RISCALDAMENTO

ES

INSTRUCCIONES DE MONTAJE Y UTILIZACIÓN

ACUMULADORES INTERMEDIOS DE ENERGÍA, ACUMULADORES INTERMEDIOS
DE ESTRATIFICACIÓN, ACUMULADORES INTERMEDIOS DE ACS, ACUMULADORES
COMBINADOS DE ESTRATIFICACIÓN, ACUMULADORES HIGIÉNICOS, ACUMULADO-
RES DE BOMBA DE CALOR

NL

INSTALLATIE EN BEDIENINGSHANDLEIDING

ENERGIE-BUFFERVAT, STRATIFICATIE-BUFFERVAT, BUFFER-DRINKWATERVAT,
STARTIFICATIE COMBIVAT, HYGIENEVAT, WARMTEPOMPEVAT

Achtung!*
**Alle Flansch- und Schraub-
verbindungen sind nach der
Inbetriebnahme auf ihre Dichtheit
zu überprüfen und ggf.
nachzudichten.**

* Dies stellt keine Garantie, Gewährleistung oder Produkthaftung dar.
Siehe Seite 8

INHALT

Allgemeine Hinweise	Seite	4
Speicheraufstellung	Seite	5
Sicherheitseinrichtungen	Seite	6-7
Fühlerposition, Inbetriebnahme, Vorbereitungen	Seite	8
Korrosionsschutz	Seite	8
Wartung, Gewährleistung,	Seite	9
Verpackung, Entsorgungshinweis, Technische Daten, Technische Unterlagen	Seite	10
Maßangaben / Anschlussschema Schicht-Kombi-Speicher, Wärmepumpen- Speicher, Schicht-Puffer-Speicher, Energie-Puffer-Speicher	Seite	12-13
Maßangaben / Anschlussschema Hygiene-Speicher	Seite	14-15
Maßangaben / Anschlussschema Puffer-Trinkwasser-Speicher	Seite	16-17
Maßangaben / Anschlussschema Wärmepumpen-Kondensat-Speicher	Seite	18-19
Maßangaben / Anschlussschema Thermen-Compact-Speicher	Seite	20-21

ALLGEMEINE HINWEISE

1. Technisches Regelwerk

Die Montage erfolgt nach den bauseitigen Bedingungen und ist entsprechend den Regeln der Technik auszuführen. Dabei sind die örtlichen Vorschriften einzuhalten. Folgende Regeln sollten dabei besonders berücksichtigt werden:

- > DIN 18380 Heizungsanlagen und zentrale Wassererwärmanlagen
- > DIN 18381 Gas-, Wasser- und Abwasser-Installationsanlagen
- > DIN 18382 Elektrische Kabel- und Leistungsanlagen in Gebäuden
- > DIN 1988 T 1-8 Technische Regeln für Trinkwasser-Installationen
- > DIN 4751 Sicherheitstechnische Ausrüstung von Heizanlagen
- > DIN 4753 Wassererwärmer und Wassererwärmungsanlagen für Trinkwasser
- > DIN 4757 T1-4 Sonnenheizungsanlagen / solarthermische Anlagen
- > VDE 0100 Errichten elektrischer Betriebsmittel
- > VDE 0105 Betrieb von elektrischen Anlagen
- > VDE 0190 Hauptpotentialausgleich von elektrischen Anlagen

2. Erforderliche Werkzeuge

- > Flachspannzange / Rohrzange
- > Gabelschlüssel für hydraulische Verschraubungen
- > Schraubendreher Schlitz / Kreuzschlitz
- > Transportwerkzeug
- > Installationswerkzeug zum Wasser- und Heizungsanschluss

3. Ergänzende Materialien

- > Eindichtmaterial (Hanf o. ä.)
- > Montagematerial zum Wasser- und Heizungsanschluss (Übergänge, Fittings, etc.)

1. Vorbereitungen

Der Speicher darf nur in frostgeschützten Räumen aufgestellt werden. Des Weiteren benötigt der Speicher einen ebenen, festen und belastbaren Untergrund. Die Einbringöffnungen und das Gesamtgewicht gefüllt sind zu beachten. Bei Aufstellung, Montage und Betrieb eines Puffer- oder Trinkwasser-Speichers ist ein eventueller Wasseraustritt zu berücksichtigen; es ist bauseits eine Vorrichtung zum Auffangen des austretenden Wassers mit entsprechendem Ablauf vorzusehen, z. B. eine Auffangwanne mit Pumpe und Abfluss, um Sekundärschäden zu vermeiden.

2. Einbringung

Bitte beachten Sie, dass der Transportweg von Hindernissen und Stolperfallen befreit ist. Die für den Transportweg des Speichers erforderlichen Einbringhöhen und -breiten können den technischen Daten entnommen werden. Bitte beachten Sie auch das Kippmaß des Speichers.

3. Abstand zu Installationen und Wänden

Die empfohlenen Mindestabstände lauten wie folgt:

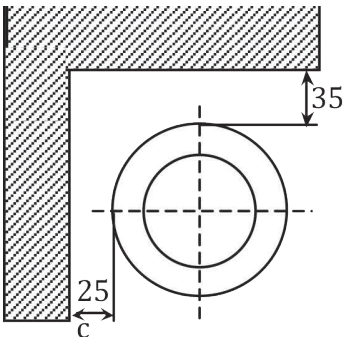


Abbildung:
Abstände von Wänden

Achtung!

Laut Feuerungsanlagenverordnung ist z. B. von einem Feststoffkessel ein Mindestabstand von 1 m wegen eventuellen Funkenfluges einzuhalten.

Achtung! Wandgehängener Speicher abweichend

Bei Auslegung der Wandbefestigung / Halterung wandgehängener Speicher ist immer das Gesamtgewicht gefüllt zu berücksichtigen. Dieses ist vorher durch ein Fachunternehmen zu prüfen und zu berechnen. Der Aufenthalt unter dem Speicher ist verboten (ggf. ist eine geeignete Beschilderung anzubringen). Die Wandbefestigung / Halterung ist regelmäßig (mind. einmal jährlich) durch ein geeignetes Fachunternehmen auf ihren festen Sitz zu prüfen und zu dokumentieren.

SICHERHEITSEINRICHTUNGEN

1. Sicherheitsventil (bei Schicht-Kombi-Speicher-, Hygiene-Speicher-, Wärmepumpen-Speicher- und Puffer-Trinkwasser-Speicher -Serie)

Jede geschlossene Wassererwärmungsanlage ist mit einem bauteilgeprüften, federbelasteten Membransicherheitsventil auszustatten.

Auszug aus der Deutschen Norm DIN 1988-200, Technische Regeln für Trinkwasser-Installationen:

Nennvolumen in Litern	Mindestgröße ^a DN	max. Heizleistung in kW
≤ 200	15 (R / Rp 1/2") ^b	75
> 200 ≤ 1000	20 (R / Rp 3/4")	150
> 1000 > 5000	25 (R / Rp 1")	250

^a Als Ventilgröße gilt die Größe des Eintrittsanschlusses.

^b R kegeliges Außengewinde nach DIN EN 10226-1, Rp zylindrisches Innengewinde nach DIN EN 10226-1.

Bei geschlossenen Trinkwassererwärmern mit einem Nennvolumen von mehr als 5000 l und/oder einer Heizleistung über 250 kW ist die Auswahl des Sicherheitsventils nach den Angaben der Hersteller vorzunehmen.

Für den Einbau von Membransicherheitsventilen gelten folgende Festlegungen:

Die Sicherheitsventile müssen in die Trinkwasserleitung kalt eingebaut werden. Zwischen dem Anschluss des Sicherheitsventils und dem Trinkwassererwärmer dürfen sich keine Absperrarmaturen, Verengungen und Siebe befinden.

Die Sicherheitsventile müssen gut zugänglich angeordnet sein und sollten sich in der Nähe des Trinkwassererwärmers befinden. Die Zuführungsleitung zum Sicherheitsventil ist mindestens in der Nennweite des Sicherheitsventils und mit einer Länge ≤ 10 x DN auszuführen.

Das Sicherheitsventil muss so angeordnet werden, dass die anschließende Entlastungsleitung mit Gefälle verlegt werden kann. Es ist vorteilhaft, das Sicherheitsventil oberhalb vom Trinkwassererwärmer anzuordnen, damit es ohne dessen Entleerung ausgetauscht werden kann.

Für den Nenneinstelldruck (Ansprechdruck) von Sicherheitsventilen gelten folgende Angaben:

Die Sicherheitsventile werden vom Hersteller fest eingestellt geliefert. Dem zulässigen Betriebsüberdruck des Wassererwärmers ist ein Sicherheitsventil mit einem gleichen oder kleineren Nenneinstelldruck zuzuordnen. Der maximale Druck in der Trinkwasserleitung kalt muss mindestens 20 % unter dem Nenneinstelldruck des Sicherheitsventils liegen (siehe Tabelle). Liegt der maximale Druck in der Trinkwasserleitung kalt darüber, muss ein Druckminderer eingebaut werden.

Max. Druck in der Trinkwasserleitung kalt kPa	Zulässiger Betriebsüberdruck des Trinkwassererwärmers kPa	Ansprechdruck des Sicherheitsventils kPa	Auswahl Sicherheitsventil bar
480	600	600	6
800	1000	1000	10

Die Abblaseleitung muss in der Nennweite des Austrittsquerschnittes vom Sicherheitsventil ausgeführt werden. In der Nähe der Abblaseleitung, zweckmäßigerweise am Sicherheitsventil selbst, muss ein Schild mit der Aufschrift „**Während der Beheizung kann aus Sicherheitsgründen Wasser aus der Abblaseleitung austreten! Nicht verschließen!**“ angebracht werden. Speicheranschlussarmaturen müssen funktionsfähig und geeignet sein; bei Überschreitung des angegebenen Betriebsdruckes (auch einmalig) kann keine Garantie, Gewährleistung und Produkthaftung übernommen werden.

2. Druckausdehnungsgefäße

Trinkwasserseitig

Nach DIN 4807-5 sollten geschlossene Ausdehnungsgefäße mit Membranen in die Kaltwasserleitung von geschlossenen Wassererwärmern eingebaut werden.

Auszug aus der Deutschen Norm DIN 1988-200, 3.4.3 Druckstoß:

Die Summe aus Druckstoß und Ruhedruck darf den zulässigen Betriebsüberdruck nicht übersteigen. Die Höhe des positiven Druckstoßes darf bei Betrieb von Armaturen oder Apparaten, unmittelbar vor diesen gemessen, 0,2 MPa nicht überschreiten. Der negative Druckstoß darf 50 % des sich einstellenden Fließdrucks nicht unterschreiten. Der Hersteller der Armaturen und Apparate hat durch deren Konstruktion sicherzustellen, dass bei bestimmungsgemäßem Betrieb diese Anforderungen eingehalten werden können.

Puffer- / Heizungsseitig

Nach DIN 4751 müssen Ausdehnungsgefäße mit Membranen in das Rohrnetz von geschlossenen Heizungsanlagen eingebaut werden.

3. Thermische Ablaufsicherung

Die thermische Ablaufsicherung muss bei geschlossenen Wasserbehältern eingesetzt werden, die unmittelbar mit festen Brennstoffen (Holz, Brikett, Kohle) beheizt werden.

4. Rückflussventil

Bei Wassererwärmern mit einem größeren Nenninhalt als 10 Liter ist der Einbau eines Rückflussventils (unabhängig von der Beheizungsart) in der Kaltwasserzuleitung Pflicht.

5. Druckminderungsventil

Liegt der Druck in der Kaltwasserzuleitung zum Wassererwärmer über dem Arbeitsdruck der Anlage, so ist nach DIN 4753 T1 der Einbau eines Druckminderungsventils in die Kaltwasserzuleitung erforderlich.

6. Entleerung

Wassererwärmer mit einem größeren Nenninhalt als 15 Liter müssen ohne Demontage möglichst vollständig entleerbar sein. Am Kaltwassereinlauf ist vom Installateur ein Entleerungshahn vorzusehen.

7. Filter

Der Einbau eines Filters (mit DIN-DVGW-Prüfzeichen) muss zeitlich vor der ersten Füllung der Trinkwasseranlage und örtlich unmittelbar nach der Wasserzählanlage erfolgen.

FÜHLERPOSITIONIERUNG

Für die Einbringung der Fühler (zur Regelung der Anlage) sind am Speicher Muffen (1 / 2") bzw. je nach Modellausführung eine Fühlerleiste vorhanden.

INBETRIEBNAHME

Die Aufstellung und Inbetriebnahme darf nur durch anerkannte Installationsfirmen, welche die Verantwortung für eine ordnungsgemäße Ausrüstung übernehmen, ausgeführt werden.

VORBEREITUNGEN

*Alle Anschlüsse, auch diejenigen, die werksseitig vormontiert werden (E-Muffe, Flansch, Anode usw.), sind bei Inbetriebnahme auf Dichtheit zu prüfen und bei eventueller Undichtheit neu einzudichten (ggf. Speicher ablassen, ausbauen und neu eindichten). Dieses stellt keine Garantie, Gewährleistung und Produkthaftung dar. Bitte halten Sie einen Füllschlauch bereit.

1. Befüllen

Verbinden Sie den Speicher über einen Füllschlauch mit einer Wasserleitung. Spülen Sie alle Rohrleitungen und den Speicher mit Wasser. Entleeren Sie anschließend das Spülwasser. Dieser Vorgang ist solange durchzuführen, bis alle Schmutzteile entfernt sind. Nun wird der Speicher erneut mit Wasser gefüllt. Beim Befüllen des Speichers stets ein Entlüftungsventil öffnen. Dieser Vorgang kann je nach Größe und Wasservolumenstrom 15 bis 30 Minuten dauern. Den Speicher solange weiter befüllen, bis der Betriebsdruck erreicht ist.

Achtung! Beim Mutter-Kindspeicher (PTS) erst trinkwasser- und dann heizungsseitig befüllen. Anlagenseitig muss im Betriebszustand sichergestellt sein, dass der Druck im Innenkessel des Trinkwasserspeichers nicht unter den Druck des Pufferspeichers fällt. Dabei sind auch die Sicherheitsventile zu berücksichtigen. Auch ein nur kurzer ungünstiger Betriebszustand kann zu Beschädigungen führen. Die Füllvorschrift ist genauestens zu beachten. Bei Nichtbeachtung einer der aufgeführten Punkte erlöschen die Garantie, Gewährleistung und Produkthaftung.

2. Dichtheitsprobe

Wasserheizungen sind vor der Inbetriebnahme auf ihre Dichtheit zu überprüfen. Möglichst unmittelbar nach der Kaltwasserdruckprüfung ist durch Aufheizen auf die maximale Betriebstemperatur zu überprüfen, ob die Anlage bei Höchsttemperatur dicht bleibt. Bei einem Druckabfall ist von einer Undichtheit in der Anlage auszugehen. Hier müssen alle Anschlüsse / Öffnungen geprüft werden, dies gilt auch für die vorgedichteten Anschlüsse. Sollte es zu Undichtheiten kommen, muss der Anschluss neu eingedichtet werden.

KORROSIONSSCHUTZ

Alle Flächen des Mutter-Kindspeichers der Produktreihe PTS, die mit Brauchwasser in Kontakt kommen, sind durch eine Qualitäts-Glasemailierung entsprechend DVGW 511 und DIN 4753

gütesichert. Des Weiteren sind sie mit einer Schutzanode nach DIN 4753 ausgestattet.

Für den emaillierten Teil des Mutter-Kindspeichers gelten als Schutzanode Magnesium- oder Fremdstromanoden. Hierbei ist zu beachten, dass Magnesiumanoden erst ab einer elektrischen Leitfähigkeit (25° Wasser) mit $> 200\mu\text{Sv}$ und Fremdstromanoden ab $> 100\mu\text{Sv}$ technisch wirken. Die elektrische Leitfähigkeit (25° Wasser) ist beim örtlichen Wasserversorger zu erfragen und der entsprechende Korrosionsschutz darauf aufzubauen. Dieser Wert ist entsprechend regelmäßig auf Änderungen zu prüfen und der Korrosionsschutz anzupassen.

Wichtig ist, dass für beide Varianten Magnesium- und Fremdstromanoden ein ungestörter Stromfluss zwischen Anode und Stahlwandung über eine leitende Verbindung sichergestellt ist.

Schicht-Kombi-, Hygiene- und Wärmepumpen-Speicher sind bedenkenlos in Hinsicht auf Korrosion zu betreiben, da diese mit einem Edelstahlwellrohr AISI316L (1.4404) ausgestattet sind. Alle sonstigen Puffer-Speicher werden mit sauerstofflosem (totem Wasser) betrieben (siehe DIN-Vorschriften). Glattröhrwärmetauscher sind vor der Erstinstallation fachgerecht zu spülen (Empfehlung: Einbau eines Schmutzfilters).

Bei Nichtverwendung eines Glattröhr-Wärmeübertragers, im Betrieb des Speichers, ist dieser mit einem geeigneten Korrosionsschutzmittel zu befüllen (z.B. Glykollmischung) oder heizungsseitig mit dem Heizkreiswärmeübertrager in Reihe zuschalten. Der Glattröhr-Wärmeübertrager darf nicht beidseitig verschlossen werden (Druckausdehnung).

WARTUNG

Achtung beim Mutter-Kindspeicher (PTS)!

Bei Wartung der Trinkwasser-Anlage, ist die Heizungseite drucklos zu machen!

Bei eingebauter Magnesiumanode im Mutter-Kindspeicher (PTS) beruht der Schutz auf einer elektrochemischen Wirkung, die einen Abbau des Magnesiums zur Folge hat. Die Kontrolle der Magnesiumanode erfolgt nach dem Stand der Technik, mind. durch Sichtkontrolle. Die Kontrolle ist jährlich wiederkehrend durchzuführen. Bei starker Belastung ist diese ggf. vorher zu wechseln (jährlich). Wir empfehlen die Magnesiumanode spätestens alle 2 Jahre auszutauschen. Bei Verwendung einer Fremdstromanode erfolgt die Wartung nach Herstellerangaben. Die Kontrolle und der Tausch sind durch eine Dokumentation nachzuweisen. Im Reklamationsfall sind Protokolle und die Kaufrechnung vorzulegen. Die DIN 4753 ist zu beachten. Beim Wechseln der Magnesiumanode wie folgt vorgehen: Zuerst den Behälter drucklos machen (Heizung und Trinkwasserblase in umgekehrter Reihenfolge als unter „1. Befüllen“). Danach die Anode austauschen. Nach erfolgreichem Austausch wie unter „1. Befüllen“. In Gebieten mit sehr kalkhaltigem Wasser empfehlen wir den Einbau einer Entkalkungsanlage.

GEWÄHRLEISTUNG

Die Gewährleistung gilt gemäß Ihren Liefervereinbarungen.

VERPACKUNG

Unsere Speicher sind alle auf einer Palette stehend verschraubt und witterungsbeständig verpackt. Alle verwendeten Verpackungsmaterialien sind recyclebar.

ENTSORGUNGSHINWEISE

Die Verpackungsabfälle sind gemäß den gesetzlichen Festlegungen über zertifizierte Entsorgungsfachbetriebe der Verwertung zuzuführen.

Nach endgültiger Außerbetriebnahme gehören Puffer-/Trinkwasserspeicher nicht in den Hausmüll.

Bitte sprechen Sie wegen der fachgerechten Entsorgung Ihrer Altanlage Ihren Heizungsfachbetrieb an oder bringen den Speicher zu einer geeigneten Annahmestelle, um eine umweltgerechte Entsorgung zu gewährleisten.

Betriebsstoffe (z. B. Wärmeträgermedien) können über kommunale Sammelstelle entsorgt werden.

TECHNISCHE DATEN

Unsere Speicher sind nach DIN 4753 sowie DruckbehV, ohne / mit einem / zwei fest eingeschweißten Glattrohr-Wärmeübertrager/n ausgestattet. Die Behälter wurden aus Qualitätsstahl S235 JR gefertigt. Zum Schutz vor Korrosion sind unsere Puffer-Trinkwasser-Speicher mit einer Magnesiumanode in der Trinkwasserblase ausgestattet.

Unsere Speicher verfügen über alle notwendigen Anschlüsse für Kalt- und Warmwasser (bei trinkwasserführenden Speichern), Heizungsvorlauf und -rücklauf. Bei den Typen Schicht-Kombi-Speicher, Hygiene-Speicher und Wärmepumpen-Speicher ist eine Zirkulationslanze in den WW-Ausgang im Bedarfsfall einzubauen. Die Wärmedämmung (FCKW-frei) kann je nach Speichermodell aus 50 mm oder 75 mm PU Hartschaum bzw. Hartschaumverbund-Isolierung (HVI) sowie Vliesisolierung bestehen. Fußkonstruktion je nach Speichermodell, Sonderspeicher abweichend.

Alle Maßangaben zu den Speichern unterliegen einer Fertigungstoleranz und können um + / - 5 mm abweichen.

Achtung!

Wenn Sie die Isolierung vom Speicher nehmen, bitte schnellstmöglich wieder anbringen, da die Isolierung auf Kälte und Wärme reagiert.

TECHNISCHE UNTERLAGEN

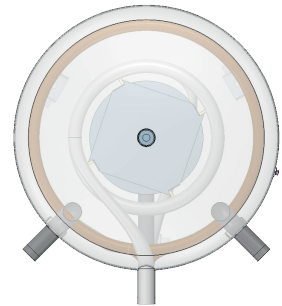
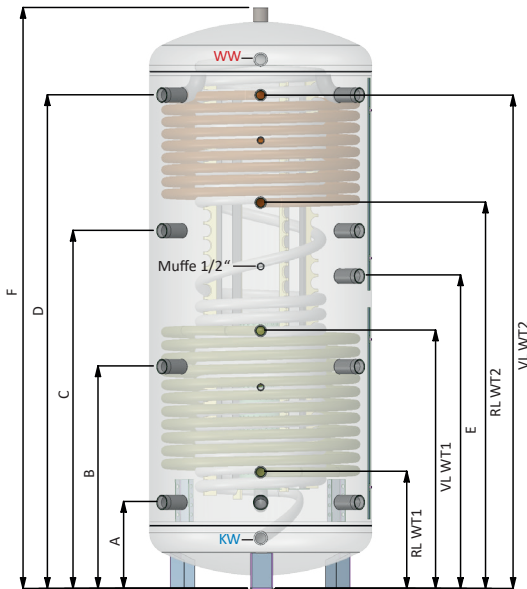
Sollten Sie noch andere technische Unterlagen benötigen, wenden Sie sich bitte an Ihren Lieferanten.

MASSANGABEN

Energie-Puffer-Speicher / Schicht-Puffer-Speicher /
Schicht-Kombi-Speicher / Wärmepumpen-Speicher*

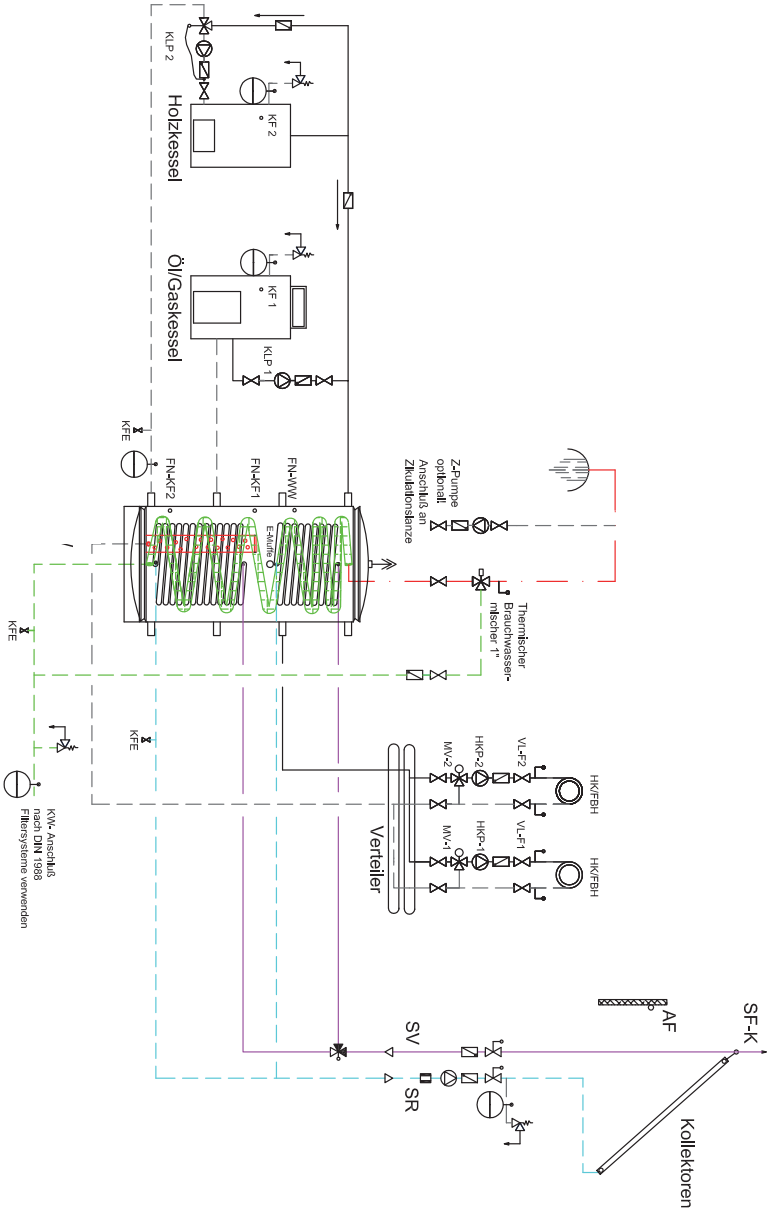
Technische Daten		120 / 200 / 300 / 500 / 600 / 825 / 1000 / 1150 / 1500 / 2000 / 2500 / 3000 / 5000
Rücklauf	RL WT1	1" IG
Vorlauf	VL WT1	1" IG
Rücklauf	RL WT2	1" IG
Vorlauf	VL WT2	1" IG
Muffen	A	1 1/2 " IG
	B	
	C	
	D	
Entlüftung	F	1 1/4 " IG
Muffe für E-Heizung	E	1 1/2 " IG
Fühler		1/2 " IG
Edelstahlwellrohr	KW / WW	1 1/4 " IG

Die Anschlüsse können entsprechend der Ausstattung abweichen.
Technische Änderungen vorbehalten!



*Sonderspeicher
abweichend gemäß
Freigabebezeichnung.

ANSCHLUSSSCHEMA



Unverbindliches Anschlussschema!

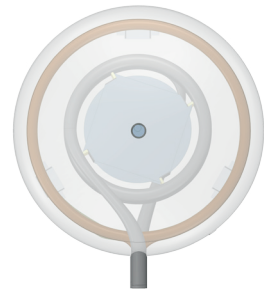
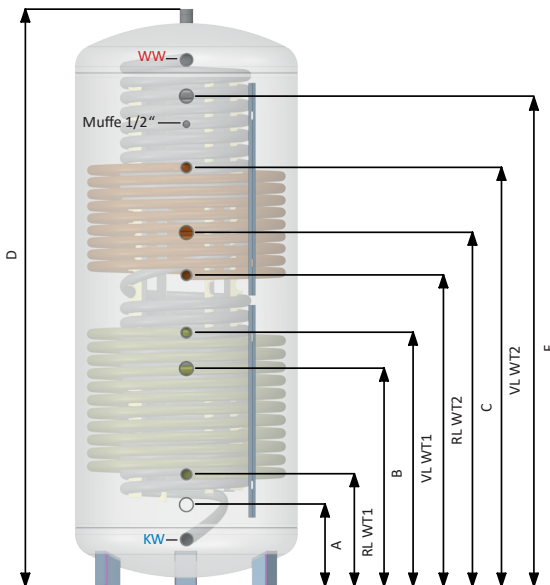
Es wird empfohlen im Kaltwasserzulauf ein DAG einzubauen!

MASSANGABEN

Hygiene-Speicher*

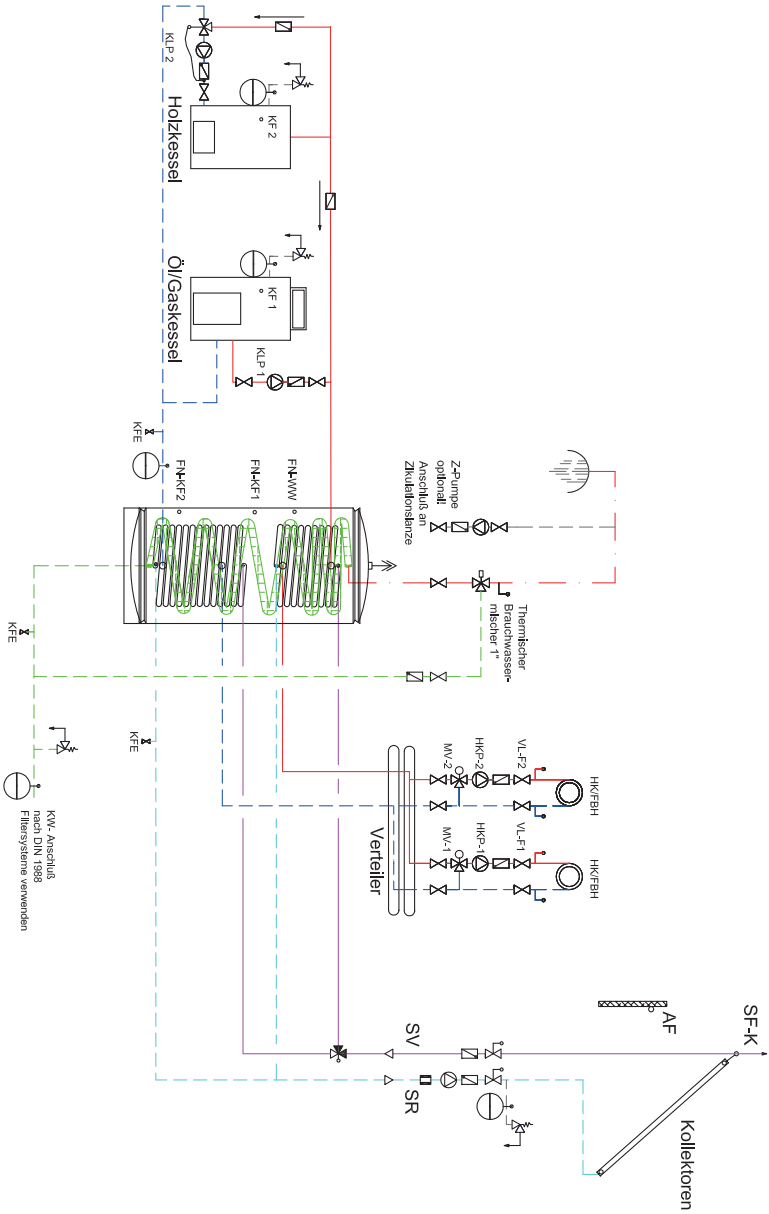
Technische Daten		500	600	825	1000
Rücklauf	RL WT1	1" IG			
Vorlauf	VL WT1	1" IG			
Rücklauf	RL WT2	—		1" IG	
Vorlauf	VL WT2	—		1" IG	
Muffen	A	1 1/2" IG			
	B				
	C				
	F				
Entlüftung	D	1 1/4" IG			
Fühler oder Thermometer		1/2" IG			
Edelstahlwellrohr	KW / WW	1 1/4" IG			

Die Anschlüsse können entsprechend der Ausstattung abweichen.
Technische Änderungen vorbehalten!



*Sonderspeicher
abweichend gemäß
Freigabebezeichnung.

ANSCHLUSSSCHEMA



Unverbindliches Anschlusschema!

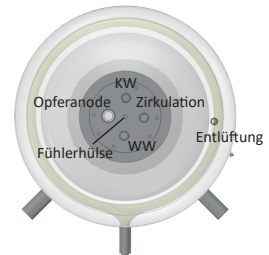
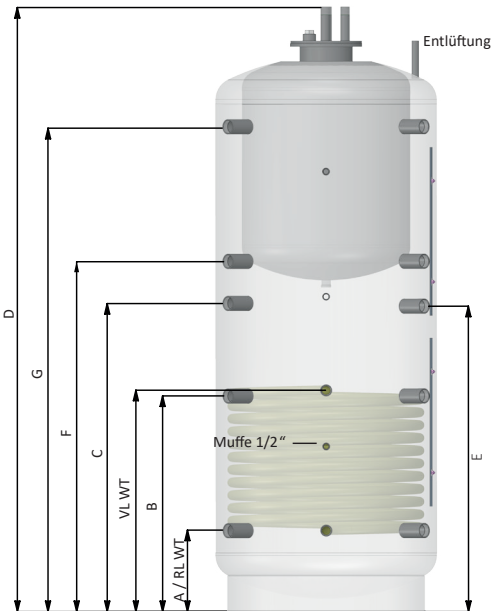
Es wird empfohlen im Kaltwasserzulauf ein DAG einzubauen!

MASSANGABEN

Puffer-Trinkwasser-Speicher*

Technische Daten		500	600	825	1000	1500
Rücklauf / Vorlauf	RL / VL WT	1" IG				
Muffen	A	1 1/2" IG				
	B					
	C					
	F					
	G					
Muffe für E-Heizung	E	—	1 1/2" IG			
siehe Ansicht Oben	D					
Kalt- /Warmwasser	KW / WW	1" AG				
Entlüftung		1/2" IG				
Zirkulation		1" AG				
Magnesiumanode		je nach Modellausführung				
Fühlerhülse	Ø d	12 mm				

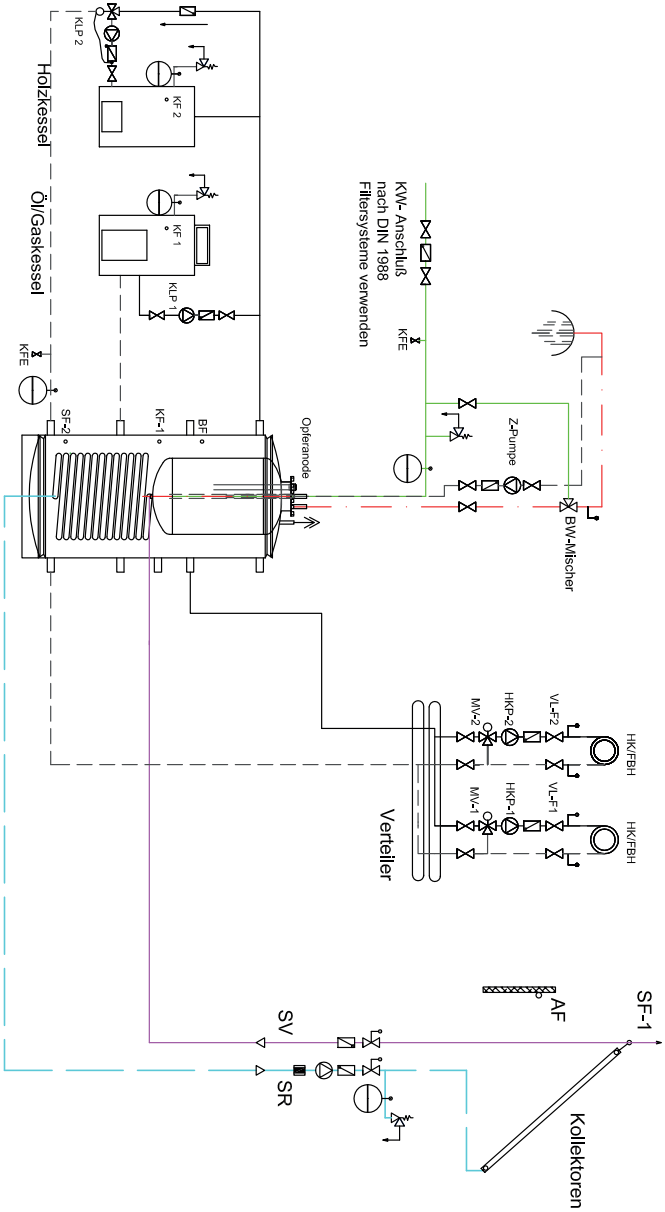
Die Anschlüsse können entsprechend der Ausstattung abweichen.
Technische Änderungen vorbehalten!



Bei den Anschlüssen KW, WW und ZL können die Einsteckrohre untereinander getauscht werden.

*Sonderspeicher abweichend gemäß Freigabebezeichnung.

ANSCHLUSSSCHEMA



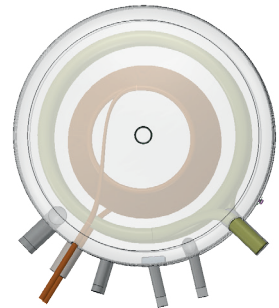
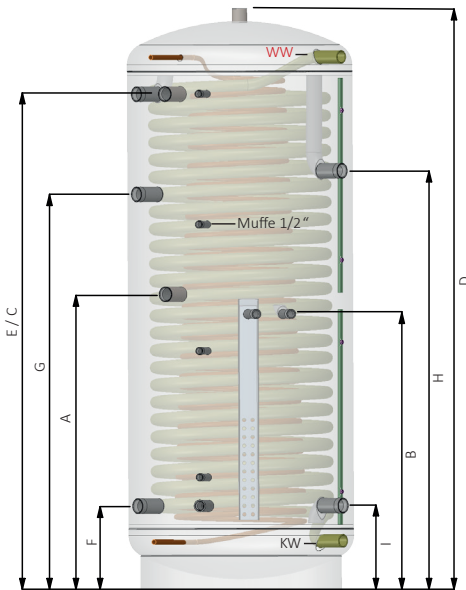
Unverbindliches Anschlussschema!
Es wird empfohlen im Kaltwasserzulauf ein DAG einzubauen!

MASSANGABEN

Wärmepumpen-Kondensat-Speicher*

Technische Daten		825	1000	1150
Muffen	F		1 1/2" IG	
	G			
	E			
Entlüftung	D		1 1/4" IG	
Edelstahlwellrohr	KW		1 1/4" IG	
	WW			
Fühler			1/2" IG	
Heizkreis	B		1" IG	
Frischwasserstation	H / I		1 1/2" IG	
Umladeeinrichtung	A / C		1 1/4" IG	
Kondensator			1" IG	

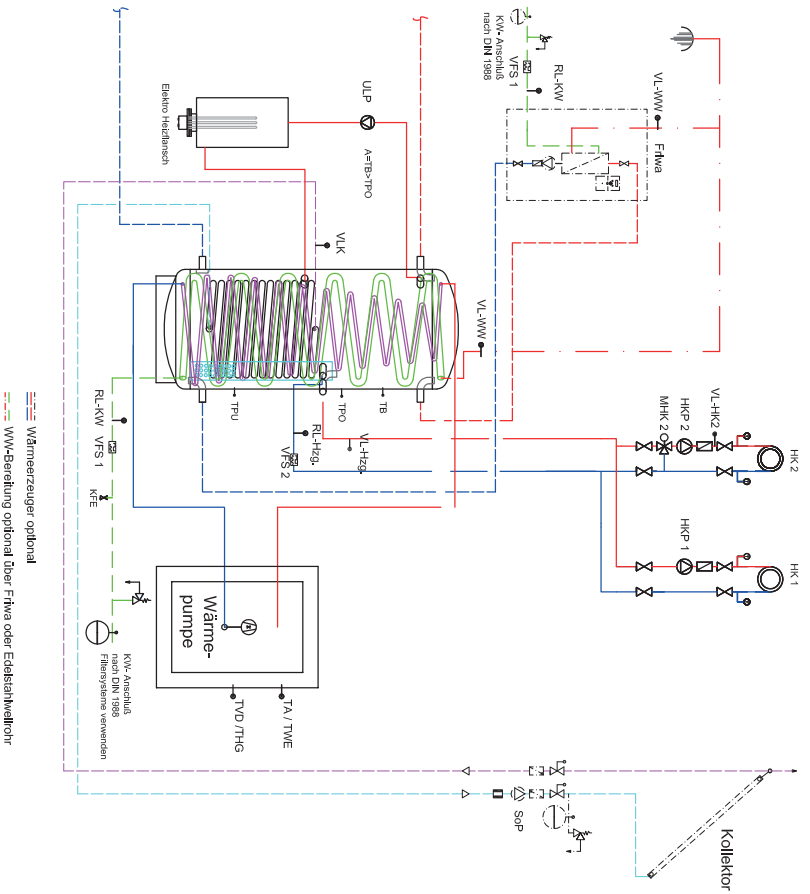
Die Anschlüsse können entsprechend der Ausstattung abweichen.
Technische Änderungen vorbehalten!



*Sonderspeicher
abweichend gemäß
Freigabebezeichnung.

ANSCHLUSSSCHEMA

Unverbindliches Anschlusschema!
Es wird empfohlen im Kaltwasserzulauf ein DAG einzubauen!

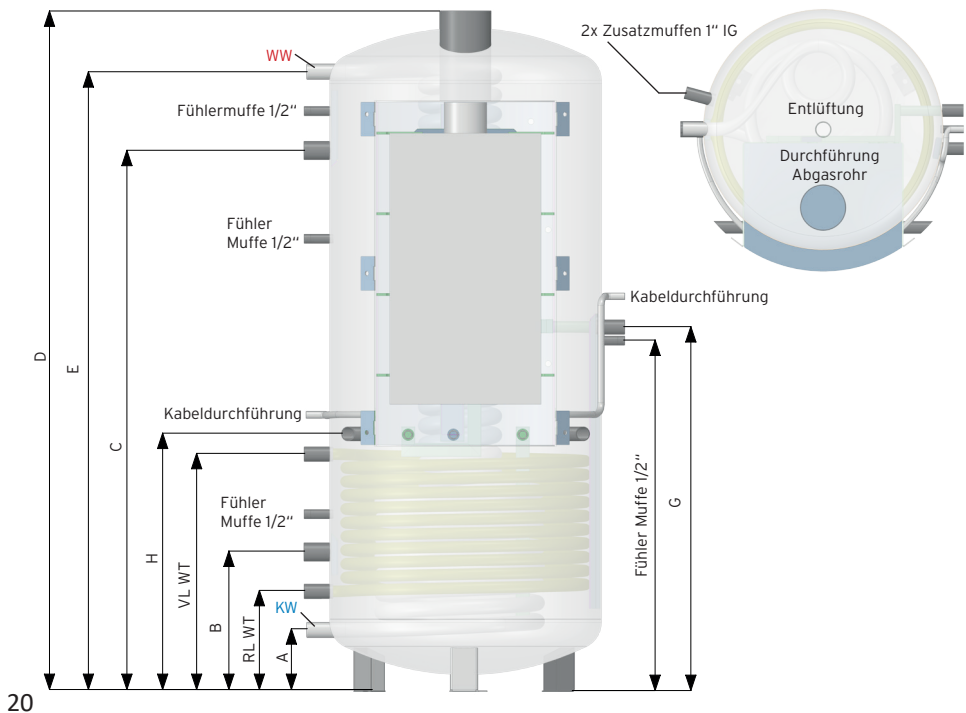


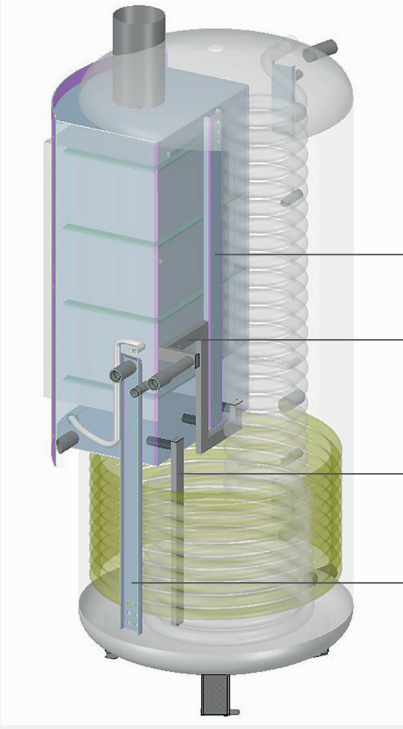
MASSANGABEN

Thermen-Compact-Speicher

Technische Daten		700
Rücklauf	RL WT1	1" IG
Vorlauf	VL WT1	1" IG
Muffen	B	1 1/2" IG
	C	
Zusatzmuffen	A	1" IG
	E	
2 Muffen für Heizkreis VL/RL	G	125
	Stichmaß	
Entlüftung	D	1" IG
2 Durchführungsmöglichkeiten für diverse Installationen (Kondensatablauf bzw. Gasleitung)	H	NW 32
Edelstahlwellrohr	KW / WW	1 1/4" IG

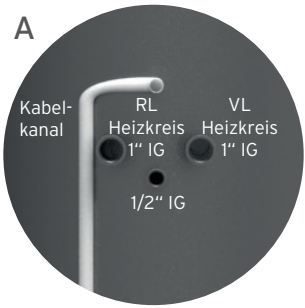
Technische Änderungen vorbehalten!





Vorlauf Warmwasser
Vorlauf Heizkreis
Rücklauf
Rücklauf Heizkreis

Abb. ähnlich



Der direkte Anbau einer Heizkreismischergruppe ist problemlos möglich.



Abb. ähnlich

INSTALLATION AND OPERATING INSTRUCTION

ENERGY BUFFER STORAGE TANKS

STRATIFIED BUFFER STORAGE TANKS

BUFFER DRINKING WATER STORAGE-TANKS

STRATIFIED COMBI STORAGE TANKS

HYGIENE STORAGE TANKS

HEAT PUMP STORAGE TANKS

Attention!*
**All flange and screw
connections must be checked after
commissioning for leakage
and, if necessary,
retightened.**

* This is not a guarantee, warranty or product liability.
See page 32

CONTENTS

General Information	Page	26
Buffer Tank Installation	Page	27
Safety Devices	Page	28-29
Sensor position, Commissioning, Preparations	Page	30
Corrosion Protection	Page	30
Maintenance, Warranty, Packaging	Page	31
Disposal Instructions , Technical Specifications		
Technical Documentation	Page	32
Dimensions / Wiring Diagram Stratified combi storage tank, Heat pump storage tank, Stratified buffer storage tank, Energy buffer storage tank	Page	34-35
Dimensions / Wiring Diagram Hygiene storage tank	Page	36-37
Dimensions / Wiring Diagram Buffer Drinking water storage-tank	Page	38-39
Dimensions / Wiring Diagram Heat pump storage tank	Page	40-41

With the release of these mounting instructions all previous installation instructions are no longer valid. Similar pictures. Subject to technical changes and changes to content, misprints and errors.

Similar pictures. Subject to technical changes and changes to content, misprints and errors.

GENERAL INSTRUCTIONS

1. Regulatory Guidelines

The assembly is based on the site conditions and must be carried out according to engineering standards. The local regulations must be observed. The following regulations should be given special consideration:

- > DIN 18380 Heating Systems and Central Water Heating Systems
- > DIN 18381 Gas, Water and Sewage Installation Systems
- > DIN 18382 Electronic Cable and Power Systems in Buildings
- > DIN 1988 T 1-8 Technical Rules for Drinking Water Installations
- > DIN 4751 Safety Equipment for Heating Systems
- > DIN 4753 Water Heaters and Water Heating Installations for Drinking Water
- > DIN 4757 T1-4 Solar Heating Systems / Solar Thermal Systems
- > VDE 0100 Installation of Electrical Equipment
- > VDE 0105 Operation of Electrical Installations
- > VDE 0190 Main Potential Equalisation of Electrical Systems

2. Tools Required

- > Flat collet / pipe wrench
- > Open-end spanner for hydraulic fittings
- > Flat screwdriver / Phillips screwdriver
- > Transportation tools
- > Installation tool for the water and heating connection

3. Supplementary Materials

- > Sealing material (hemp or similar)
- > Fittings for water and heating connection (transitions, fittings, etc.)

BUFFER TANK INSTALLATION

1. Preparations

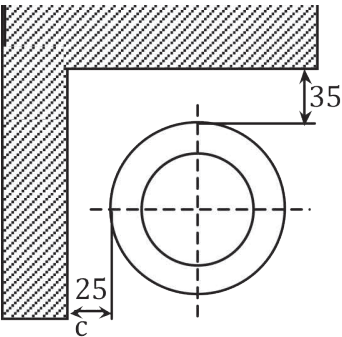
The buffer tank may be installed only in rooms protected from frost. Furthermore, the buffer tank requires a flat, hard and resilient surfaces. The insertion holes and the total weight when filled must be observed. During installation, assembly and operation of a buffer tank or domestic hot water storage tank possible water leakage must be considered; a device to capture leaking water with a corresponding drain must be provided on site, e.g. a drain pan with a pump and drain, to avoid secondary damage.

2. Delivery

Please ensure that the transport route is free of obstacles and tripping hazards. The delivery heights and widths for the transport route for the buffer tank can be found in the technical data. Please note also the tilting moment of the buffer tank.

3. Distance to Installations and Walls

The recommended minimum distances are as follows:



Caution!

According to the Feuerungsanlagenverordnung/ [Furnace Installation Ordinance] a minimum distance from a solid fuel boiler of 1 m must be maintained due to flying sparks.

Illustration:
Distances from walls

Caution! Wall-hung tank deviation

When designing the wall fastening/bracket for a wall-hung buffer tank the total weight when filled must always be taken into account. This must be reviewed and calculated by a specialist company in advance. Standing below the buffer tank is prohibited (if necessary install suitable signage). The wall mount/holder must be regularly tested (min. once per year) by an appropriate specialist company for secure mounting and documented.

SAFETY EQUIPMENT

1. Safety Valve

Each closed water heating system must be fitted with a type-tested, spring-loaded diaphragm safety valve.

Extract from the German standard DIN 1988-200, Technical Rules for Drinking Water Installations:

Nominal volume in litres	Minimum size ^a DN	Max. heating capacity in kW
≤ 200	15 (R / Rp 1/2") ^b	75
> 200 ≤ 1000	20 (R / Rp 3/4")	150
> 1000 > 5000	25 (R / Rp 1")	250

^a The size of the entry port is the valve size.

^b R tapered thread according to DIN EN 10226-1, RP cylindrical internal thread according to DIN EN 10226-1.

For closed drinking water systems with a nominal volume of more than 5000 l and/or a heat output of 250 kW the safety valve must be selected according to the manufacturer's instructions.

The following regulations apply to the installation of diaphragm safety valve:

The safety valves must be fitted cold in the drinking water supply. No shut-off valves, constrictions or screens should be located between the outlet of the safety valve and the drinking water heater.

The safety valves must be easily accessible and should be located in the vicinity of the drinking water heater. The supply line to the safety valve must be provided at least in the nominal diameter of the safety valve and with a length of ≤10 x DN.

The safety valve must be arranged so that the connecting discharge line can be laid with a slope. It is advisable to install the safety valve above the drinking water heater, so that it can be replaced without draining it.

The following information is valid for the nominal setting pressure (operating pressure) of safety valves:

The safety valves are supplied by the manufacturer set. A safety valve with the same or a smaller nominal setting pressure than the maximum operating pressure of the water heater must be installed. The maximum pressure in the cold mains water pipe must be at least 20% below the nominal setting pressure of the safety valve (see table). If the maximum pressure in the cold drinking water pipes is above this level, a pressure reduction valve must be fitted.

Maximum pressure in the mains water pipe cold kPa	Permissible operating pressure of the drinking water heater kPa	Opening pressure of the safety valve kPa	Selection Safety Valve bar
480	600	600	6
800	1000	1000	10

The blow-off line must run from the safety valve in the nominal width of the outlet cross section. Near the exhaust line, conveniently on the safety valve itself, a sign must be provided that says „**During heating water can leak from the discharge line for safety reasons! Do not close!**“. Buffer tank connection fittings must be functional and suitable; where the specified operating pressure (even once) is exceeded, no guarantee, warranty and product liability can be undertaken.

2. Expansion Vessels

Drinking Water Circuit

According to DIN 4807-5 closed expansion vessels with membranes should be installed in the cold water line of closed water heaters.

Extract from the German standard DIN 1988-200, 3.4.3 Pressure Shock:

The sum of the pressure shock and static pressure must not exceed the maximum working pressure. The amount of positive pressure shock must not exceed 0.2 MPa when operating valves or apparatus as measured immediately before them. The negative pressure shock must not fall below 50% of the self-adjusting flow pressure. The manufacturer of the fittings and appliances must ensure by their design that, under normal operation, these requirements can be met.

Buffer Tank/Heating Side

According to DIN 4751 expansion vessels with membranes must be fitted in the pipe network of closed heating systems.

3. Thermal Flow Protection

The thermal safety valve must be used in closed water tanks that are heated directly with solid fuels (wood, briquette, charcoal).

4. Non-Return Valve

In water heaters with a nominal capacity greater than 10 litres, the installation of a non-return valve (regardless of the type of heating) in the cold water supply line is mandatory.

5. Pressure Reducing Valve

If the pressure in the cold water supply to the water heater is greater than the operating pressure of the system, the installation of a pressure reducing valve in the cold water supply is required according to DIN 4753 T1.

6. Drainage

Water heaters with a nominal capacity greater than 15 litres must be completely drainable without disassembly. A drain cock must be provided at the cold water inlet by the installer.

7. Filter

The filter (with a DIN-DVGW test mark) must be installed before the first filling of the drinking water system and be placed immediately after the water counting system.

SENSOR POSITIONING

Sockets (1/2") must be available at the buffer tank or, depending on the model, a sensor bar for the insertion of the sensor (to control the system).

COMMISSIONING

The installation and commissioning should be carried out only by approved installation companies, which take responsibility for using proper equipment.

PREPARATIONS

*All the connections, including those which are assembled at the factory (E-socket, flange, anode, etc.), must be inspected when commissioning for leaks and sealed again if any leak is found (if necessary drain the buffer tank, disassemble and re-seal). * This is not a guarantee, warranty or product liability. Please have a filling hose ready.

1. Filling

Connect the storage tank to a water pipe using a filling hose. Flush all pipes and the storage tank with water. Then empty the rinse water. This process must be carried out until all dirt has been removed. Always open a vent valve when filling the buffer tank. This process may take 15-30 minutes depending on the size and water flow. Continue to fill the buffer tank until the operating pressure is reached. **Caution! For the buffer Drinking water storage-tank first fill with drinking water – and then the heating side.** On the system side in the operational state it must be ensured, that the pressure in the interior boiler of the drinking water storage does not fall below the pressure of the buffer tank. The safety valves must also be considered. Even a short-term unfavourable condition may cause damage. The fill rule must be strictly observed. Failure to comply with one of the listed points will void the warranty, guarantee and product liability.

2. Leak Test

Water heaters should be checked for leaks before starting. As soon as possible after the cold water pressure test it is necessary to test by heating to the maximum operating temperature, whether the system remains sealed at the highest temperature. All connections / openings must be checked here, this also applies to the pre-sealed connections. If there are any leaks, the connection must be re-sealed.

CORROSION PROTECTION

All surfaces of the tank in tank storage tank of the PTS product range that come into contact with service water are quality-assured by means of quality glass enamelling in accordance with DVGW 511 and DIN 4753. They are also equipped with a protective anode in accordance with DIN 4753.

For the enamelled part of the tank in tank PTS, magnesium or external current anodes are used as protective anodes. It should be noted that magnesium anodes only work technically from an electrical conductivity (25 ° C water) with >200µSv and external current anodes from >100µSv. The electrical conductivity (25 ° C water) is to be requested from the local water supplier and

the corresponding corrosion protection is to be built up. This value must be checked regularly for changes and the corrosion protection adapted.

It is important that for both magnesium and external current anodes variants, an undisturbed current flow between the anode and steel wall is ensured via a conductive connection.

Stratified combination, hygiene and heat pumps - storage tanks can be operated without hesitation with regard to corrosion, as they are equipped with a corrugated stainless steel pipe AISI316L (1.4404). All other buffer storage systems are operated with oxygen-free (dead water) (see DIN regulations). Smooth tube heat exchangers must be properly flushed prior to initial installation (recommendation: installation of a dirt filter).

If a smooth tube heat exchanger is not used when the storage tank is in operation, it must be filled with a suitable anti-corrosion agent (e.g. glycol mixture) and must not be closed on both sides (pressure expansion). Alternatively, the heat exchanger can be connected to the storage tank / heating system on the heating side (shut-off valves open).

MAINTENANCE

Caution with the buffer Drinking water storage-tank!

When carrying out maintenance on the drinking water system depressurise the heating side!

With a built-in magnesium anode in the Buffer Drinking water storage-tank, the protection is based on an electrochemical effect, which results in the removal of magnesium. The inspection of the magnesium anode is carried out using the latest technology, as a minimum by visual inspection. The inspection is carried out annually. Under heavy load, this should be changed (annually) if necessary. We recommend that you replace the magnesium anode at the latest every 2 years. When using an external current anode, maintenance is carried out according to the manufacturer's instructions. The inspection and exchange must be documented. Where making a complaint, the protocols and purchase invoice must be submitted. DIN 4753 must be observed. When replacing the magnesium anode, proceed as follows: First depressurise the tank (heating and drinking water tanks in reverse order as under „1. Filling“). Then replace the anode. After a successful exchange as per „1. Filling“ below. In areas with very hard water, we recommend installing a descaling system.

WARRANTY

The warranty is valid in accordance with your delivery agreements.

PACKAGING

Our buffer tanks are all screwed onto a pallet standing upright and are packed in weather-resistant packaging. All packaging materials used are recyclable.

DISPOSAL INSTRUCTIONS

The packaging waste is to be redirected to the appropriate recycling process via certified waste facilities according to the regulatory framework.

After final decommissioning drinking water storage tanks do not belong into domestic rubbish.

Please contact your heating contractor for information about professional disposal or transferring the tank to a suited collection point to ensure an environmentally compatible disposal.

Operating material (e.g. heat transfer media) can be disposed via the municipal collection point.

TECHNICAL DATA

Our stores are, according to DIN 4753 and DruckbehV/[German Pressure Vessel Ordinance] (Druckbehälterverordnung), equipped without/with one/two firmly welded smooth-tube heat exchanger/s. The containers were made from quality steel S235 JR. To prevent corrosion, our Buffer Drinking water storage-tanks are equipped with a magnesium anode in the water vessel.

Our buffer tanks have all the connections necessary for cold and hot water (in buffer tanks conducting drinking water), feed and return flow. For Stratified combi storage tanks, Hygiene storage tanks and Heat pump storage tank types a circulation lance is installed in the domestic hot water output when needed. The thermal insulation (CFC-free) can, depending on the buffer tank model, consist of 50 mm or 75 mm of PU foam or rigid foam composite insulation (HVI) and fleece insulation. The leg construction differs depending on the buffer tank or special tank model.

All dimensions for the buffer tanks are subject to a manufacturing tolerance and can differ by +/- 5 mm.

Caution!

If you remove the insulation from the buffer tanks, please attach it again as quickly as possible, because the insulation reacts to cold and heat.

TECHNICAL DOCUMENTATION

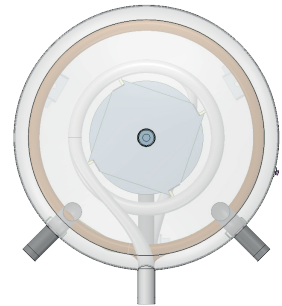
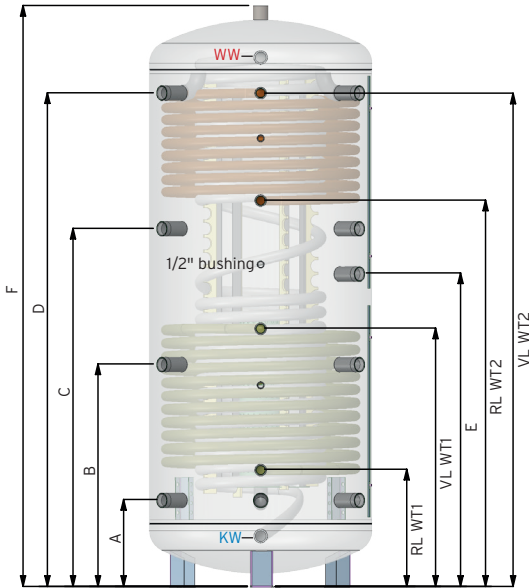
Should you need any other technical documentation, please contact your supplier.

DIMENSIONS

Stratified combi storage tank, Heat pump storage tank,
Stratified buffer storage tank, Energy buffer storage tank*

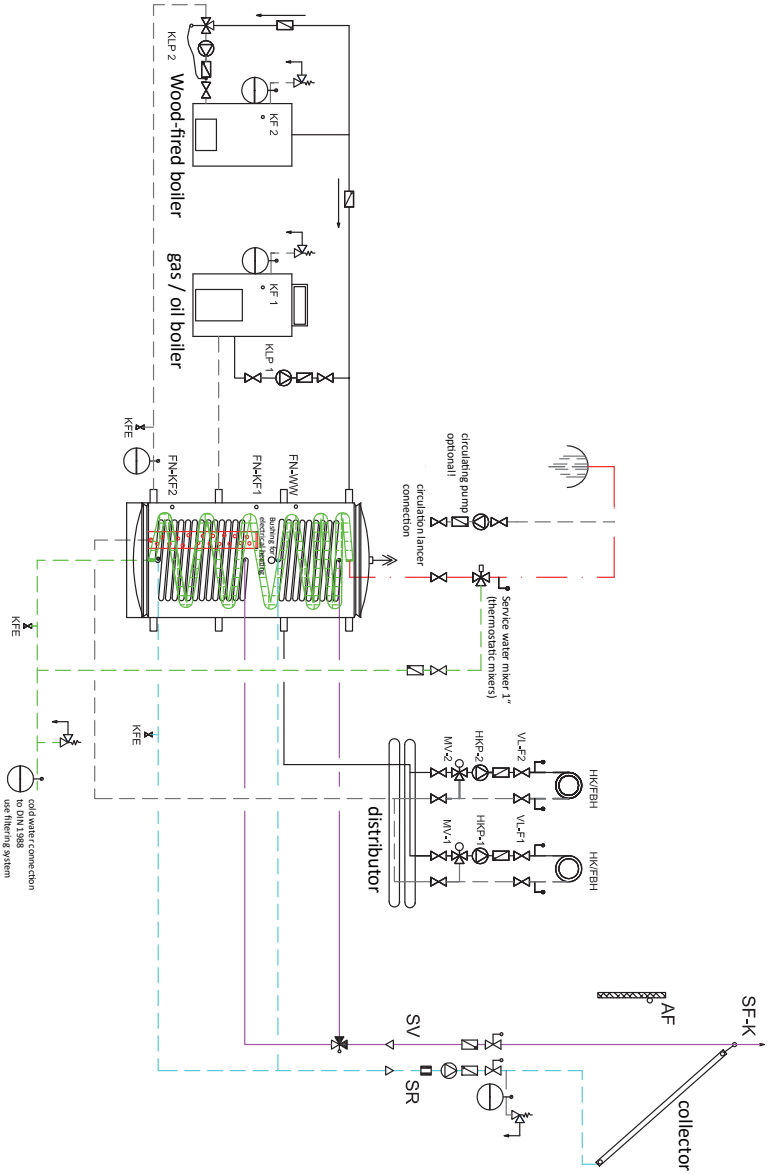
Technical data		120 / 200 / 300 / 500 / 600 / 825 / 1000 / 1150 / 1500 / 2000 / 2500 / 3000 / 5000
Return	RL WT1	1" internal thread
Supply	VL WT1	1" internal thread
Return	RL WT2	1" internal thread
Supply	VL WT2	1" internal thread
Bushing	A	1 ^{1/2} " internal thread
	B	
	C	
	D	
Venting	F	1 ^{1/4} " internal thread
Bushing for electrical heating	E	1 ^{1/2} " internal thread
Sensor		1/2" internal thread
Stainless steel corrugated tube	KW / WW	1 ^{1/4} " internal thread

The connections may vary according to model.
Subject to technical changes!



* Special buffer tank differs as per the release drawing.

CONNECTION DIAGRAM



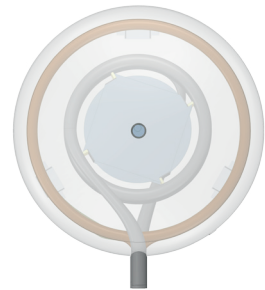
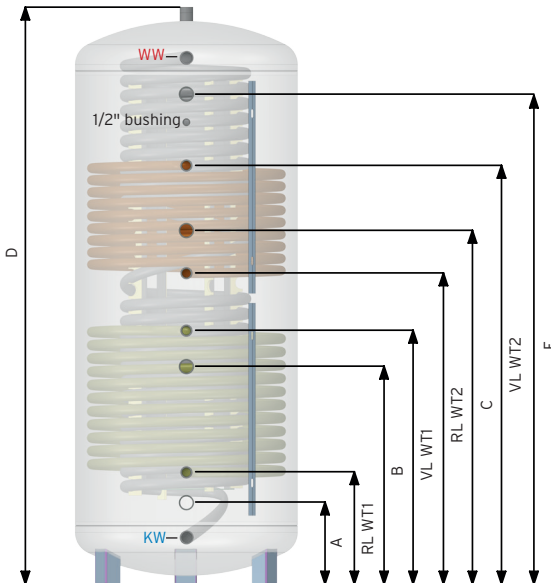
Non-binding connection diagram!
 We recommend that you install a direct connection device in the cold water inlet!

DIMENSIONS

Hygiene storage tank*

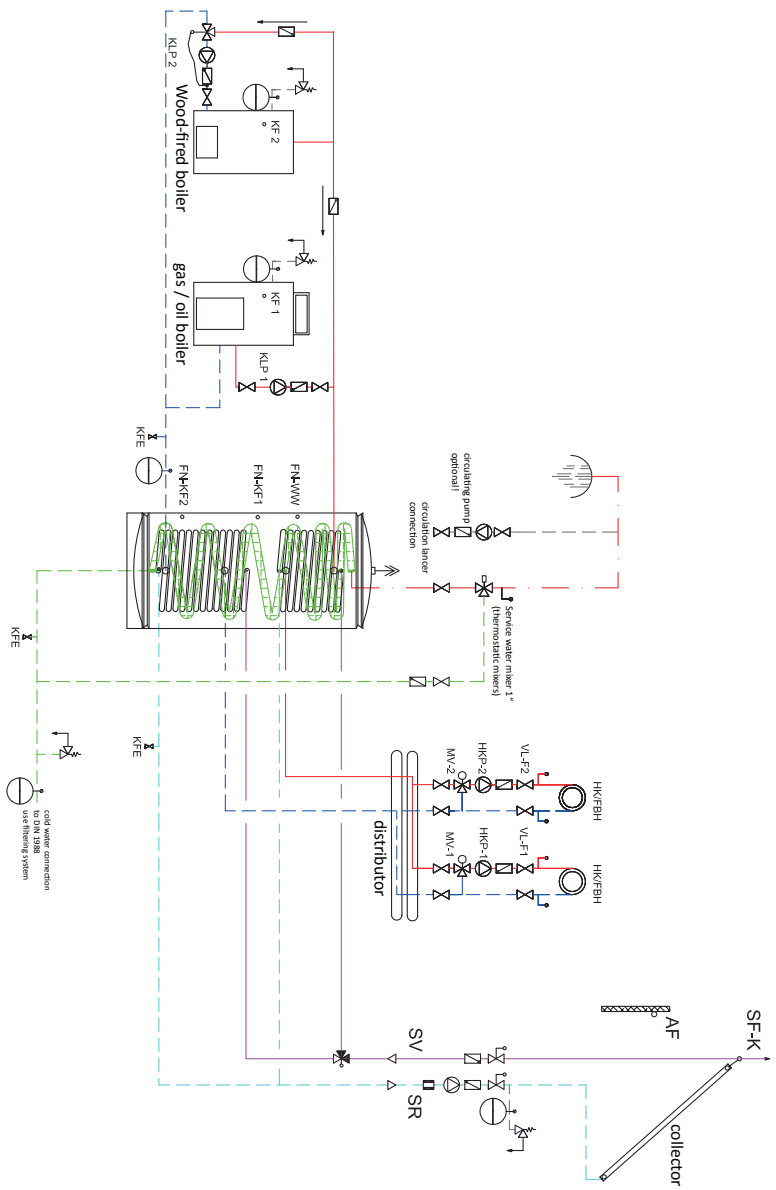
Technical data		500	600	825	1000
Return	RL WT1	1" internal thread			
Supply	VL WT1	1" internal thread			
Return	RL WT2	—		1" internal thread	
Supply	VL WT2	—		1" internal thread	
Bushing	A	1 1/2" internal thread			
	B				
	C				
	F				
Venting	D	1 1/4" internal thread			
Sensor or thermometer		1/2" internal thread			
Stainless steel corrugated tube	KW / WW	1 1/4" internal thread			

The connections may vary according to model.
Subject to technical changes!



* Special buffer tank differs as per the release drawing.

CONNECTION DIAGRAM



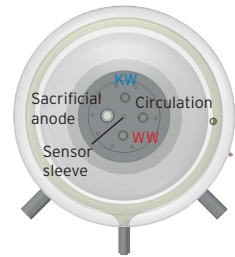
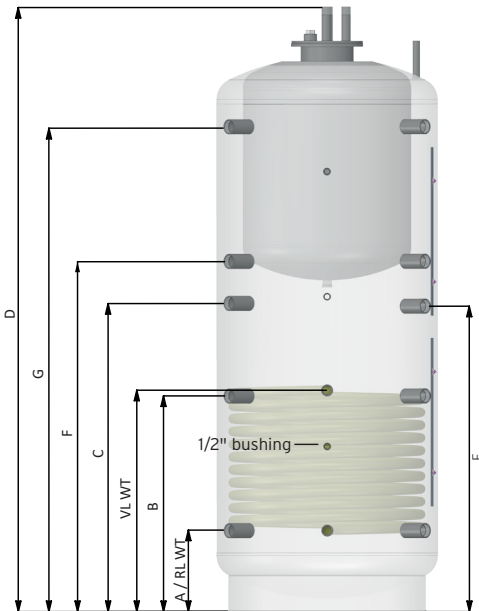
Non-binding connection diagram!
We recommend that you install a direct connection device in the cold water inlet!

DIMENSIONS

Buffer Drinking water storage-tank*

Technical data		500	600	825	1000	1500
Return / Supply	RL / VL WT	1" internal thread				
Bushing	A	1 1/2" internal thread				
	B					
	C					
	F					
	G					
Bushing for electrical heating	E	—	1 1/2" internal thread			
See the illustration above	D					
Cold/Warm Water	KW / WW	1" external thread				
Venting		1/2" Internal thread				
Circulation		1" external thread				
Magnesium anode		depending on model design				
Sensor sleeve	∅ d	12 mm				

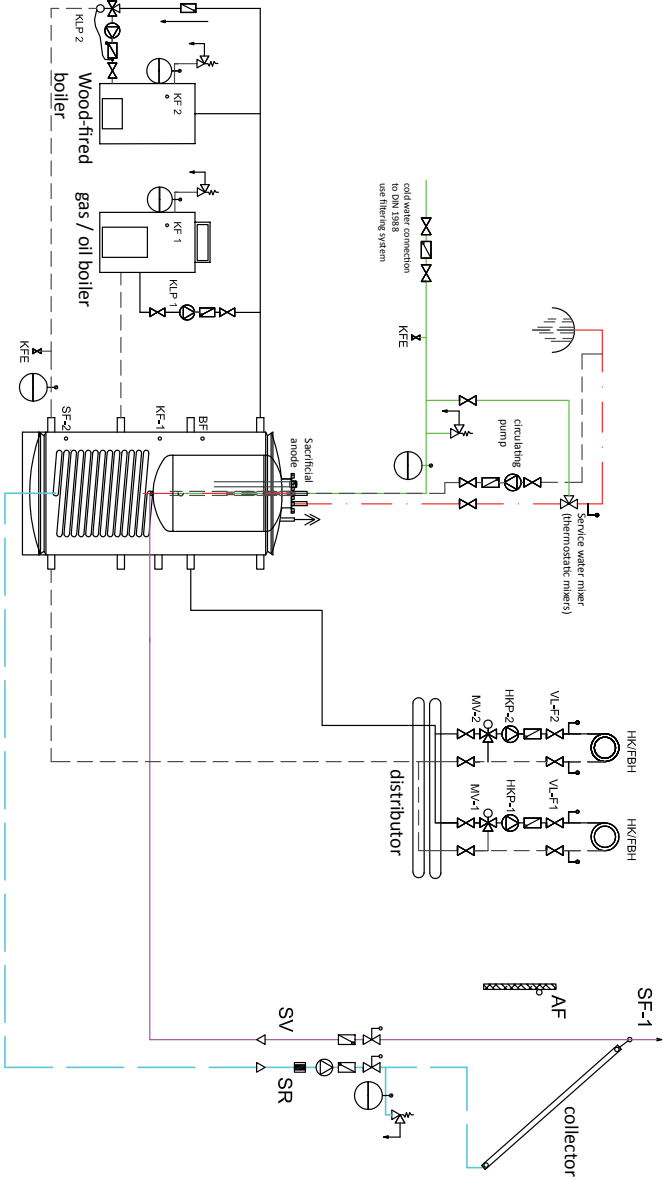
The connections may vary according to model.
Subject to technical changes!



For cold water, warm water and return connections the insertion pipes can be interchanged.

* Special buffer tank differs as per the release drawing.

CONNECTION DIAGRAM

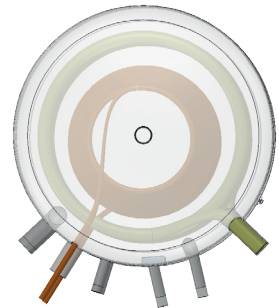
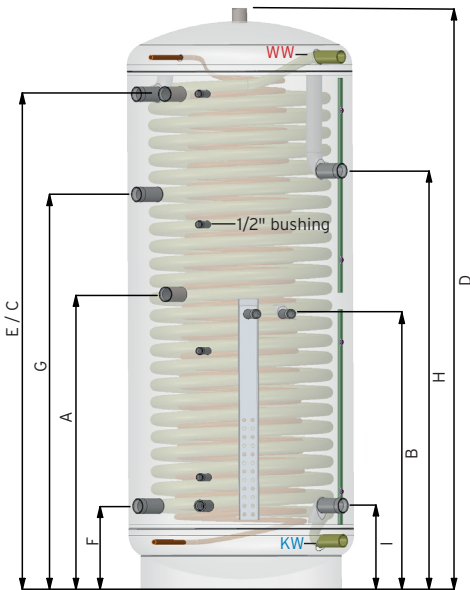


Non-binding connection diagram!
We recommend that you install a direct connection device in the cold water inlet!

DIMENSIONS

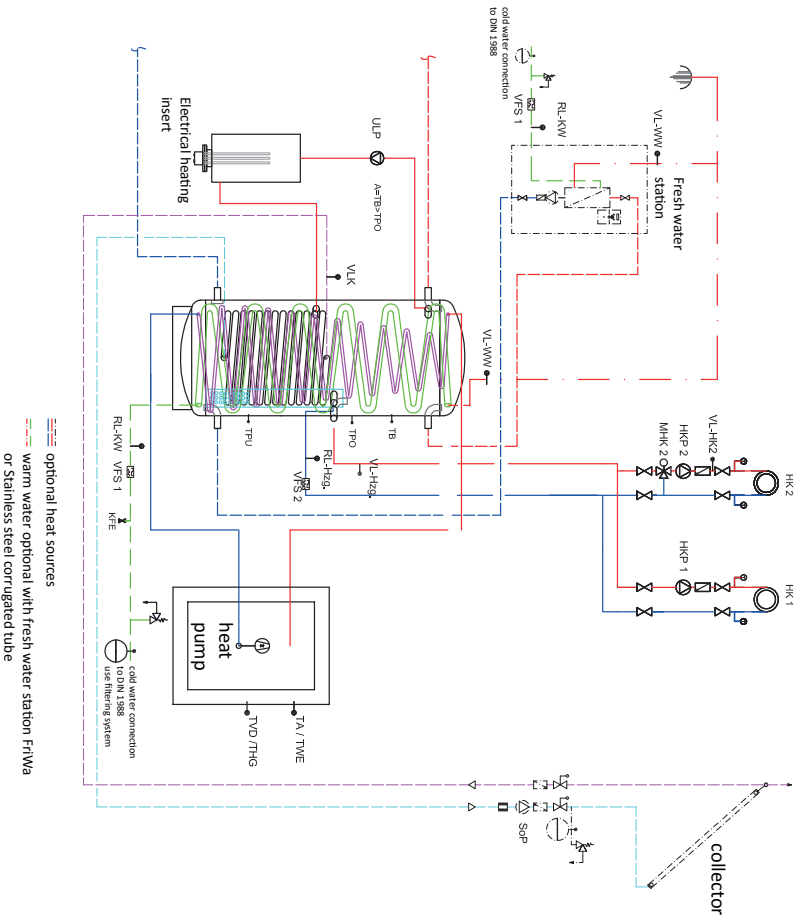
Heat pump storage tank*

Technical data		825	1000	1150
Bushing	F	1 1/2" internal thread		
	G			
	E			
Venting	D	1 1/4" internal thread		
Stainless steel corrugated tube	KW	1 1/4" internal thread		
	WW			
Sensor		1/2" internal thread		
Heating circuit	B	1" internal thread		
Fresh water station	H / I	1 1/2" internal thread		
Transfer device	A / C	1 1/4" internal thread		
Condenser		1" internal thread		



* Special buffer tank differs as per the release drawing.

CONNECTION DIAGRAM



Non-binding connection diagram!

We recommend that you install a direct connection device in the cold water inlet!

INSTRUCTION DE MONTAGE ET D'UTILISATION

Ballon Tampon

Ballon Tampon à Stratification

Ballon Combiné

Ballon Combiné à Stratification

Ballon Hygiénique

Ballon Combiné à Stratification pour PAC

Attention!*
**Tous les piquages et liaisons
vissés sont à contrôler et
éventuellement à rendre
étanches après la
mise en service.**

SOMMAIRE

Instructions générales	Page	46
Pose du ballon	Page	47
Équipements de sécurité	Page	48-49
Position des sondes, mise en service, préparations	Page	50
Protection anti-rouille	Page	50
Entretien, garantie, emballage,	Page	51
Information d'évacuation Données techniques, documents techniques	Page	52
Dimensions / Schémas de branchement Ballons combinés à stratification, Ballons PAC, Ballons tampons à stratification, Ballons tampons	Page	54-55
Dimensions / Schémas de branchement Ballons hygiéniques	Page	56-57
Dimensions / Schémas de branchement Ballons tampons ECS	Page	58-59
Dimensions / Schémas de branchement ballons PAC condenseurs	Page	60-61

INDICATIONS GÉNÉRALES

1. Recueil de normes

Le montage a lieu selon les conditions du chantier et doit être réalisé selon les règles techniques. Les réglementations locales sont à respecter. Les règles suivantes sont à respecter.

- > DIN 18380 installations de chauffage et préparation ECS
- > DIN 18381 Installations de gaz, eau, égout
- > DIN 18382 Pose des câbles et tringles électriques dans le bâtiment
- > DIN 1988 T 1-8 Règles techniques pour installations ECS
- > DIN 4751 Équipement de sécurité technique pour installations chauffage
- > DIN 4753 Installations ECS et chauffage pour ECS
- > DIN 4757 T1-4 Installations chauffage solaire / Installations solaires thermiques
- > VDE 0100 Mise en place d'appareils électriques
- > VDE 0105 Utilisation d'installations électriques
- > VDE 0190 Utilisation d'installations électriques à liaison équipotentielles principale

2. Outils nécessaires

- > Clé à griffes
- > Clés plates pour les liaisons vissées
- > Tourne-vis plat et cruciformes
- > Chariot de transport
- > Outils du chauffagiste

3. Matériel complémentaire

- > Matériel d'étanchéité (par ex. chanvre)
- > Matériel de montage pour branchement eau chaude et chauffage (adaptateur, insolant, joints, etc.)

MISE EN PLACE DU BALLON

1. Préparations

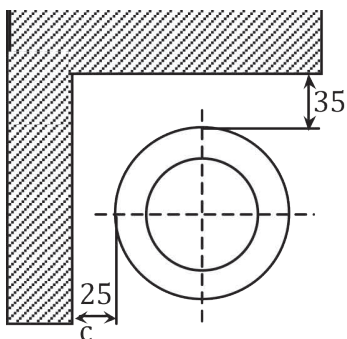
Le ballon ne doit être installé que dans un local hors-gel. Le sol de réception du ballon doit être plat, solide et supporter une charge. Prendre en compte les ouvertures d'approche et le poids rempli. Lors de l'installation, le montage et le fonctionnement d'un ballon tampon ou ECS, une fuite d'eau est possible ; prévoir sur place, un dispositif pour recueillir l'eau des fuites par ex. une baignoire avec pompe et évacuation pour éviter des dommages.

2. Approche

Veillez vous assurer qu'il n'y a pas d'obstacle sur le parcours du transport. Consulter les données techniques pour les dimensions minimales d'approche et de pose. Tenir compte de la hauteur de basculement du ballon.

3. Distance aux installations et murs

Les distances minimales conseillées sont les suivantes:



Attention!

Selon la réglementation liée aux chaudières, il faut par ex. garder une distance minimum de montage de 1 m, en raison des éventuelles étincelles.

Figure:
Distance aux murs

Attention! Écarts différents pour les ballons suspendus au mur

Tenir compte du poids total rempli du ballon lors de la pose au mur lors du choix des fixations et du support. La fixation et le support doivent être calculés et contrôlés par une entreprise qualifiée.

Ne pas se placer sous le ballon. Placer un écriteau de mise en garde. La fixation au mur doit être régulièrement contrôlée (au moins une fois par an) par une entreprise compétente quant à sa solidité et doit être documentée.

INSTALLATIONS DE SÉCURITÉ

1. Vanne de sécurité (pour les ballons des séries combinées, hygiéniques, PAC et ECS)

Toute installation fermée de préparation d'ECS est à équiper d'une soupape de sécurité à membrane.

Extrait de la norme DIN 1988-200, Règles technique pour les installations d'ECS:

Volume nominal en litres	Taille minimum DN	Puissance max. de chauffe
≤ 200	15 (R / Rp 1/2") ^b	75
> 200 ≤ 1000	20 (R / Rp 3/4")	150
> 1000 > 5000	25 (R / Rp 1")	250

^a Taille valide de la vanne, taille de l'orifice d'entrée.

^b R filetage conique selon la norme DIN EN 10226-1, Rp cylindrique filetage intérieur à la norme DIN EN 10226-1.

Pour les installations de chauffage à circuit fermé, avec une capacité nominale de plus de 5000 l et / ou une puissance de chauffage supérieure à 250 kW, la sélection de la soupape de sécurité doit être effectuée conformément aux instructions du fabricant.

Pour le montage de la soupape à membrane, valent les conditions suivantes:

La soupape doit être montée sur le circuit d'eau froide. Entre le branchement de la soupape et le chauffage il ne doit pas y avoir de fermeture, réducteur ou filtre.

Les soupapes de sécurité doivent être bien accessibles et doivent être à proximité de la source de chauffage. La ligne d'alimentation vers la soupape de sécurité doit avoir au moins le diamètre nominal de la sécurité et une longueur ≤ 10 x DN.

L'évacuation de la soupape de sécurité doit offrir une pente suffisante pour permettre l'évacuation de l'eau. Il est conseillé de monter la soupape de sécurité au-dessus de la source de chauffage du ballon pour ne pas avoir à vider l'installation lors d'une intervention.

Régler la soupape de sécurité de la façon suivante:

Les soupapes sont livrées pré-réglées par le fabricant. Pour la pression maximale de fonctionnement du chauffe-eau correspond une soupape de sécurité d'une retenue égale ou inférieure. La pression maximale dans le ballon d'ECS froid doit être au minimum inférieure de 20% au réglage de la soupape (voir tableau). Si la pression du circuit ECS froid est supérieur, alors il faut monter un réducteur de pression.

Pression max. dans le circuit ECS froid kPa	Sur-pression admise kPa	Pression de réaction de la soupape kPa	Sélection de soupape bar
480	600	600	6
800	1000	1000	10

La conduite d'évacuation doit être du diamètre de la sortie de la soupape. À proximité de la soupape et dans un endroit visible, placer un écriteau précisant que „**De l'eau du circuit de chauffage peut s'évacuer pendant le chauffage !**“ „**Ne pas fermer !**“. Les armatures de branchement du ballon doivent être fonctionnelles et adaptées. Si la pression d'utilisation dépasse (même une seule fois) la limite donnée, la garantie produit ne pourra pas fonctionner.

2. Vase d'expansion sur le circuit ECS

Selon DIN 4807-5, un vase d'expansion à membrane doit être monté du côté froid de l'installation en circuit fermé.

Extrait de la norme DIN 1988-200,3.4.3 Règles technique pour les installations d'ECS, pics de pression:

La somme des pics de pression et de repos ne doit pas dépasser la sûr-pression utile admise. La hauteur des pics de pression positifs ne doit pas dépasser 0,2 MPa pour les armatures et appareils utilisés. Les pics de pression négatifs ne doivent pas descendre sous 50% de la pression définie. Le fabricant des armatures et appareils doit garantir qu'une utilisation correspondante peut être supportée.

Côté Tampon / Côté chauffage

Selon la norme DIN4751, un vase d'expansion doit être monté sur le circuit fermé du chauffage.

3. Sécurisation de la circulation thermique

La circulation dans un circuit de chauffage avec un ballon de stockage doit être sécurisée , juste après la chaudière à combustible solide (bois, briques, charbon).

4. Clapet anti-retour

Lors du réchauffement de l'eau pour un contenu supérieur à 10 litres, le montage d'un clapet anti-retour sur la partie froide du circuit est obligatoire (indépendamment du type de chaudière).

5. Réducteur de pression

Si la pression dans la partie froide du circuit est supérieure à celle préconisée pour l'installation, alors un réducteur de pression est à monter selon la norme DIN 4753.

6. Vidange

Les chauffages d'une capacité supérieure à 15 litres doivent pouvoir être vidés sans démontage. Le fabricant a prévu un robinet de vidange sur l'entrée d'eau froide.

7. Filtre

Le montage d'un filtre (contrôle DIN-DVGW) doit avoir lieu avant le premier remplissage de l'installation et se situer juste après le compteur d'eau.

POSITIONNEMENT DES SONDES

Des doigts de gant 1/2" et une tringle sur le côté sont prévus sur le ballon (selon les modèles) pour la pause des sondes de régulation de l'installation.

MISE EN SERVICE

Seules des entreprises habilitées doivent réaliser la pose et la mise en service de l'installation, laquelle a la responsabilité pour un équipement conforme à la réglementation.

PRÉPARATIONS

*Tous les branchements, inclus ceux qui sont pré-montés en usine (Résistance, anode, bride, ...), doivent être contrôlés quant à leur étanchéité et éventuellement corrigés. (la vidange du ballon peut être nécessaire) Cela ne fait pas partie de la garantie ou de l'assurance produit. Veuillez préparer un tuyau de remplissage.

1. Remplissage

Raccordez le ballon de stockage à une conduite d'eau à l'aide d'un tuyau de remplissage. Rincer tous les tuyaux et le ballon à l'eau. Videz ensuite l'eau de rinçage. Ce processus doit être effectué jusqu'à ce que toute la saleté ait été éliminée. Selon le volume du ballon et le débit d'eau, la procédure peut durer de 15 à 30 min. Remplir le ballon jusqu'à ce que la pression de fonctionnement soit atteinte. **Attention ! Pour les ballons combinés comme les ballons à bain marie, remplir tout d'abord l'ECS et ensuite l'eau du tampon.** Du côté de l'installation, il faut s'assurer que la pression dans la partie ECS ne soit pas inférieure à la pression du ballon tampon lors du fonctionnement. Prêter attention aux soupapes de sécurité. Une situation non préconisée, même pendant très peu de temps, peut entraîner des dommages. Les instructions de remplissage sont à respecter scrupuleusement. La garantie ne pourra être prise en compte si ces prescriptions ne sont pas respectées.

2. Contrôle de l'étanchéité

Les chauffe-eaux sont à contrôler quant à leur étanchéité avant la mise en service. Après le contrôle à l'eau froide, faire le test d'étanchéité à la température maximale. Toutes les connexions / ouvertures doivent être vérifiées ici, ceci s'applique également aux connexions pré-scellées. S'il y a des fuites, la connexion doit être refermée.

PROTECTION CONTRE LA CORROSION

Toutes les surfaces de le ballon du tampon ,tank in tank' de la gamme de produits PTS qui entrent en contact avec l'eau de service sont garanties par un émaillage de verre de qualité selon DVGW 511 et DIN 4753. Ils sont également équipés d'une anode de protection conforme à la norme DIN 4753. Pour la partie émaillée de l'unité de stockage mère-enfant, des anodes de magnésium ou de courant externe sont utilisées comme anodes de protection. Il est à noter que les anodes en magnésium ne fonctionnent techniquement qu'à partir d'une conductivité électrique (25 ° C eau) avec >200µSv et des anodes de courant externe de >100µSv. La conductivité électrique (eau à 25 °) doit être demandée au fournisseur d'eau local et la protection anticorrosion approp-

riée doit y être construite. Cette valeur doit être vérifiée régulièrement pour les changements et la protection anticorrosion adaptée. Il est important que pour les variantes d'anodes de magnésium et de courant externe, un flux de courant non perturbé entre l'anode et la paroi en acier soit assuré via une connexion conductrice. Combinaison stratifiée, hygiène et pompes à chaleur - les réservoirs de stockage peuvent être exploités sans hésitation vis-à-vis de la corrosion, car ils sont équipés d'un tube ondulé en acier inoxydable AISI316L (1.4404). Tous les autres systèmes de stockage tampon fonctionnent sans oxygène (eau morte) (voir les réglementations DIN). Les échangeurs de chaleur à tubes lisses doivent être correctement rincés avant l'installation initiale (recommandation: installation d'un filtre à impuretés). Si un échangeur de chaleur à tubes lisses n'est pas utilisé lorsque le réservoir de stockage est en fonctionnement, il doit être rempli d'un agent anticorrosion approprié (par exemple un mélange de glycol) et ne doit pas être fermé des deux côtés (détente de pression). En variante, l'échangeur de chaleur peut être raccordé au système de stockage / chauffage tampon côté chauffage (vannes d'arrêt ouvertes).

ENTRETIEN

Attention dans le cas de tampons ECS !

Lors de l'entretien de la partie ECS, la pression doit être enlevée du circuit chauffage !

Dans le ballon tampons ECS, la protection est due à une réaction électrochimique ayant pour conséquence la réduction du magnésium. Le contrôle de l'anode a lieu selon la procédure prescrite, en général par contrôle visuel. Le contrôle doit avoir lieu tous les ans. Si la charge de l'anode est élevée, le changement peut avoir lieu plus fréquemment (annuellement). Nous conseillons le renouvellement de l'anode tous les 2 ans. Lors de l'utilisation d'une anode à courant imposé, la maintenance est effectuée conformément aux instructions du fabricant. Le contrôle et l'échange sont à inscrire dans le document de protocole. En cas de réclamation, les protocoles et la facture d'achat sont à présenter. La norme DIN 4753 doit être prise en compte. Procéder de la sorte pour l'échange de l'anode magnésium : Commencer par enlever la pression du ballon (chauffage et ECS dans le sens inverse à son 1er remplissage*). Alors l'anode peut être échangée. Après l'échange réussi, remplir comme sous 1. *. Dans les régions où l'eau est très calcaire, nous vous conseillons le montage d'un adoucisseur d'eau.

GARANTIE

La garantie est conforme à vos accords de livraison.

EMBALLAGE

Tous nos ballons sont vissés debout sur une palette et emballés pour une exposition extérieure. Tous les matériaux utilisés pour l'emballage sont recyclables.

INFORMATION D'ÉVACUATION

Les déchets d'emballage doivent être servi par une entreprise spécialisée d'évacuation, conformément aux conditions légales.

Après le déclassé final on peut dire que les ballons tampons ECS ne doivent pas être fossés dans les déchets ménages.

Parlez vous, à cause de l'aliénation, avec une entreprise du chauffage concernat ce problème ou donnez vous les ballons au bureau de dépôt convenable pour garantir une évacuation écologique.

Les matières consommables (médias pour les porteurs de la chaleur) peuvent être éliminé par le centre de rassemblement communal.

DONNÉES TECHNIQUES

Nos ballons ECS sont équipés d'un échangeur thermique en tube lisse selon la norme DIN 4753 et DruckbehV. Les cuves sont fabriquées avec de l'acier de qualité type S235 JR. Pour la protection contre la corrosion, une anode sacrificielle est montée dans les cuves ECS des ballons combinés à bain-marie.

Nos ballons disposent tous des piquages nécessaires : entrées et sorties du chauffage, eau froide et eau chaude. Sur les ballons combinés de type combiné avec stratification ou hygiénique, lance de circulation peut être montée sur la sortie ECS, en cas de besoin. L'isolation thermique (sans CFC) peut être procurée selon les modèles par 50 mm ou 75 mm PU mousse dure ou d'une combinaison avec mousse dure (HVI) ainsi qu'avec une feutrine. Le pietement dépend du modèle de ballon ou de votre commande spécifique.

Toutes les cotes fournies sont soumises à des tolérances de +/- 5mm.

Attention !

Si vous retirez l'isolation du ballon, veillez à la remonter le plus vite possible car elle se rétracte au froid.

DOCUMENTS TECHNIQUES

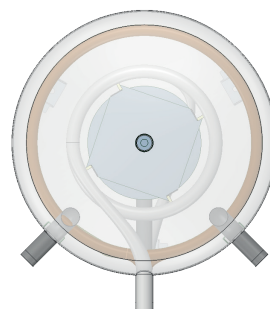
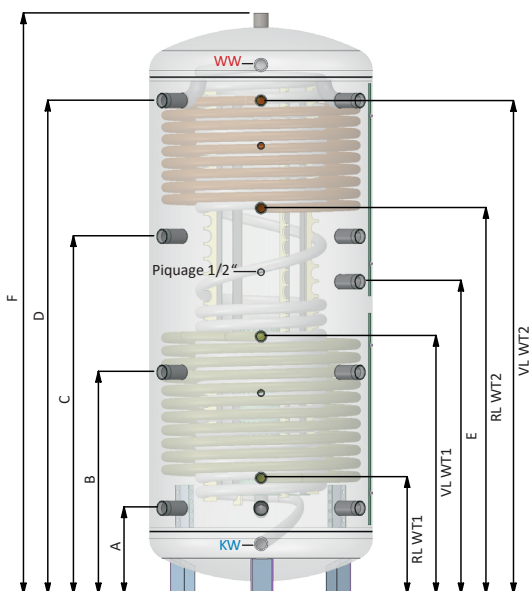
Si vous avez besoin de plus d'informations techniques, veuillez vous adresser à votre fournisseur.

DIMENSIONS

Ballon Tampon / Ballon Tampon à Stratification / Ballon Combiné /
Ballon Combiné à Stratification / Ballon PAC*

Données techniques		120 / 200 / 300 / 500 / 600 / 825 / 1000 / 1150 / 1500 / 2000 / 2500 / 3000 / 5000
Retour	RL WT1	1" F
Entrée	VL WT1	1" F
Retour	RL WT2	1" F
Entrée	VL WT2	1" F
Piquages	A	1 1/2" F
	B	
	C	
	D	
Purge	F	1 1/4" F
Piquage pour résistance	E	1 1/2" F
Sondes		1/2" F
Tube annelé inox	KW / WW	1 1/4" F

Selon l'équipement, les piquages peuvent varier. Sous réserve de modifications techniques !



*Les ballons spéciaux diffèrent selon le plan validé.

SCHEMA DE BRANCHEMENT

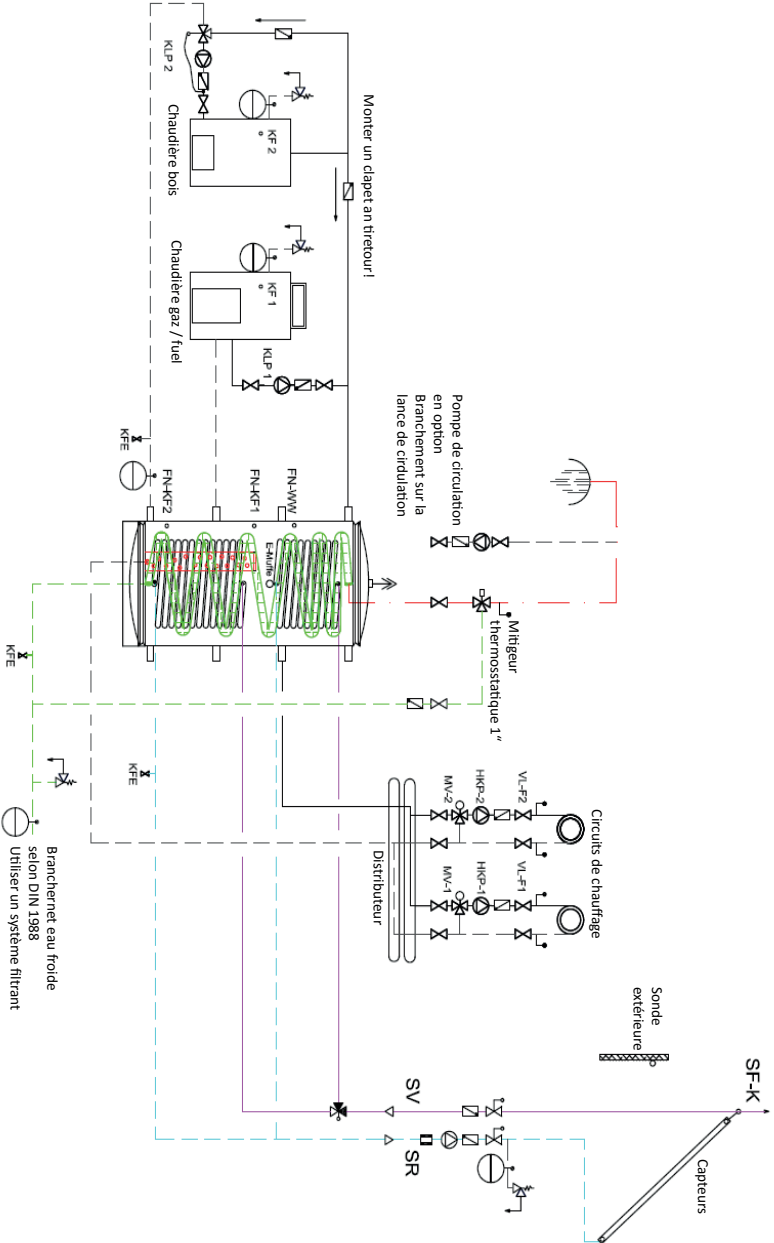


Schéma à caractère indicatif !

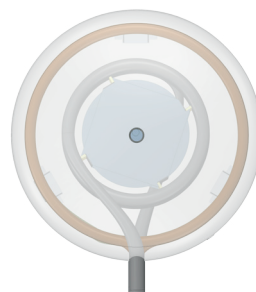
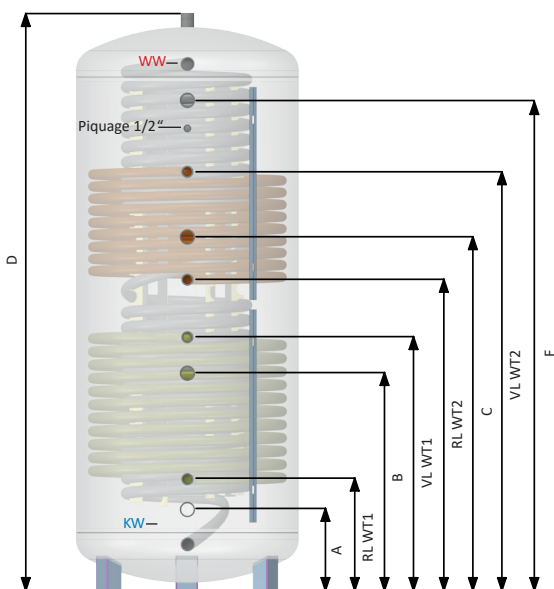
Il est conseillé de monter un vase d'expansion sur le circuit d'entrée d'eau froide !

DIMENSIONS

Ballons hygiéniques*

Données techniques		500	600	825	1000
Retour	RL WT1	1" F			
Entrée	VL WT1	1" F			
Retour	RL WT2	—		1" F	
Entrée	VL WT2	—		1" F	
Piquages	A	1 1/2" F			
	B				
	C				
	F				
Purge	D	1 1/4" F			
Doigt de gant sonde ou thermomètre		1/2" F			
Tube annelé inox	KW / WW	1 1/4" F			

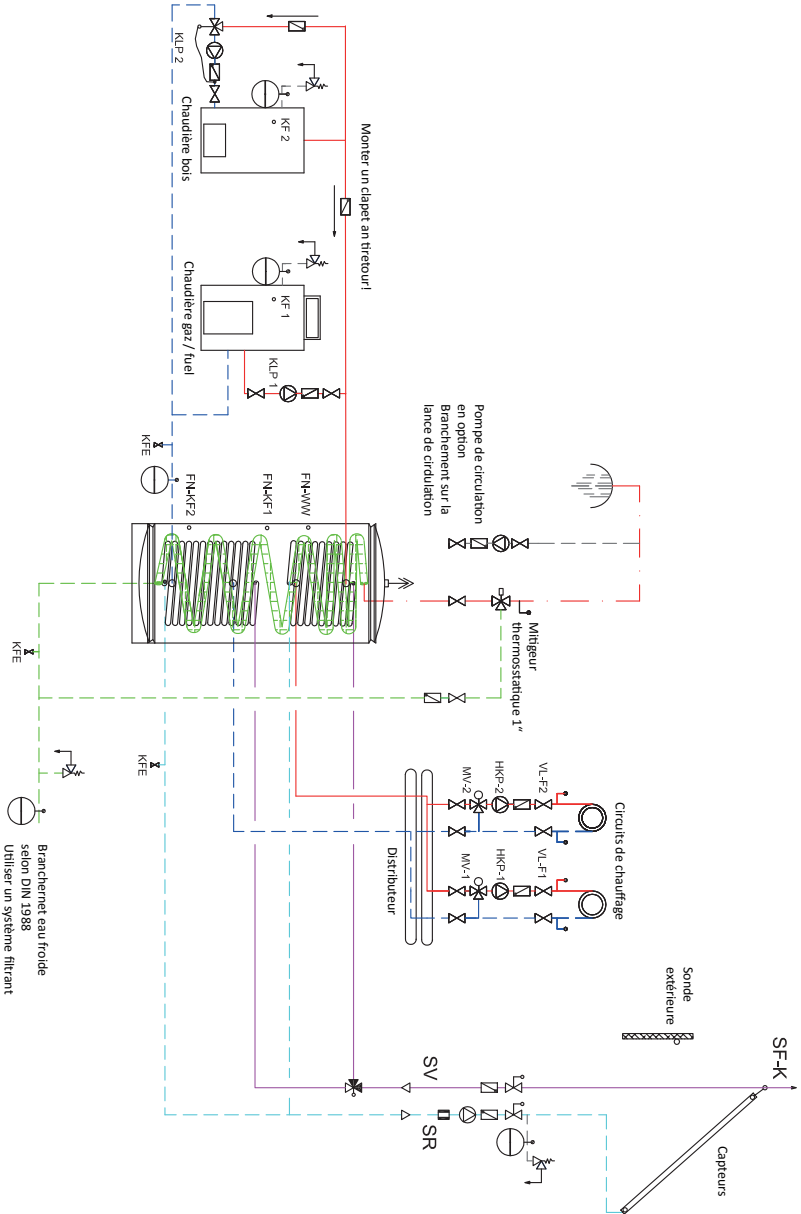
Selon l'équipement, les piquages peuvent varier. Sous réserve de modifications techniques !



*Les ballons spéciaux diffèrent selon le plan validé.

SCHEMA DE BRANCHEMENT

Schéma à caractère indicatif !
Il est conseillé de monter un vase d'expansion sur le circuit d'entrée d'eau froide !

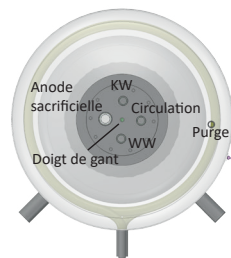
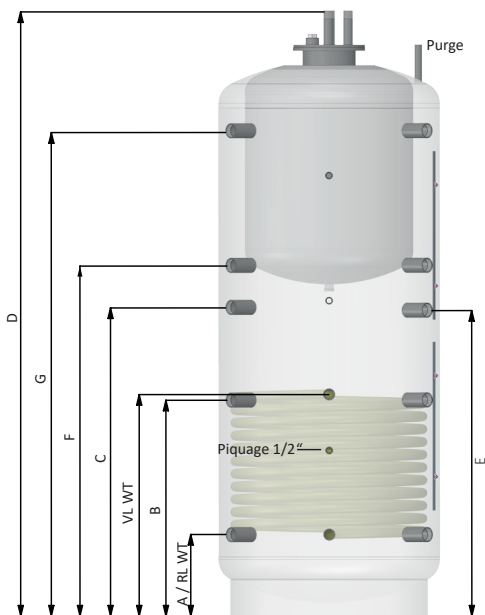


DIMENSIONS

Ballon Tampon Combiné*

Données techniques		500	600	825	1000	1500
Froid / Chaud	RL / VL WT	1" F				
Piquages	A	1 1/2" F				
	B					
	C					
	F					
	G					
Piquage pour résistance	E	—	1 1/2" F			
Voir vue dessus	D					
Eau froide / chaude	KW / WW	1" M				
Purge		1/2" F				
Circulation		1" M				
Anode de magnésium		selon la conception du modèle				
Doigt de gant	∅ d	12 mm				

Selon l'équipement, les piquages peuvent varier. Sous réserve de modifications techniques !



Piquages eau froide, eau chaude et circulation, les tubes introduits peuvent être interchangeables.

*Les ballons spéciaux diffèrent selon le plan validé.

SCHEMA DE BRANCHEMENT

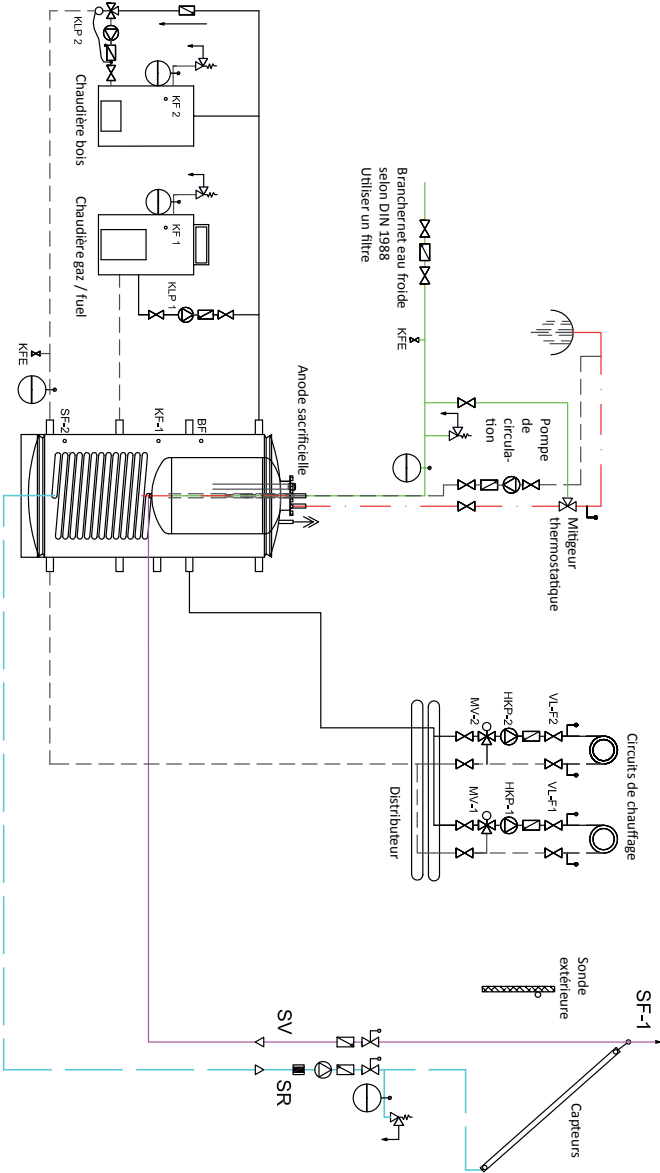


Schéma à caractère indicatif !

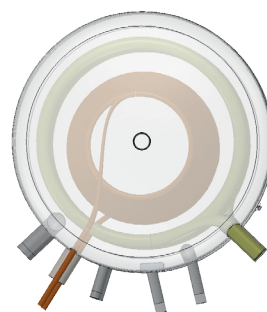
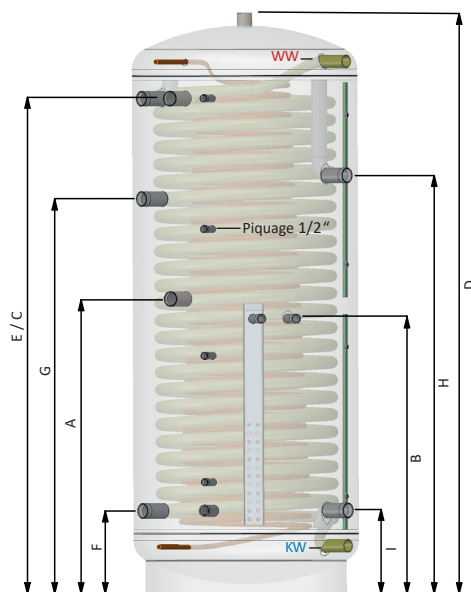
Il est conseillé de monter un vase d'expansion sur le circuit d'entrée d'eau froide !

DIMENSIONS

Ballons condenseur PAC*

Données techniques		825	1000	1150
Piquages	F	1 1/2" F		
	G			
	E			
Purge	D	1 3/4" F		
Tube annelé inox	KW	1 1/4" F		
	WW			
Sondes		1/2" F		
Circuit chauffage	B	1" F		
Station ECS instantanée	H / I	1 1/2" F		
Équipement de transfert	A / C	1 1/4" F		
Condensateur		1" F		

Selon l'équipement, les piquages peuvent varier. Sous réserve de modifications techniques !



*Les ballons spéciaux diffèrent selon le plan validé.

SCHEMA DE BRANCHEMENT

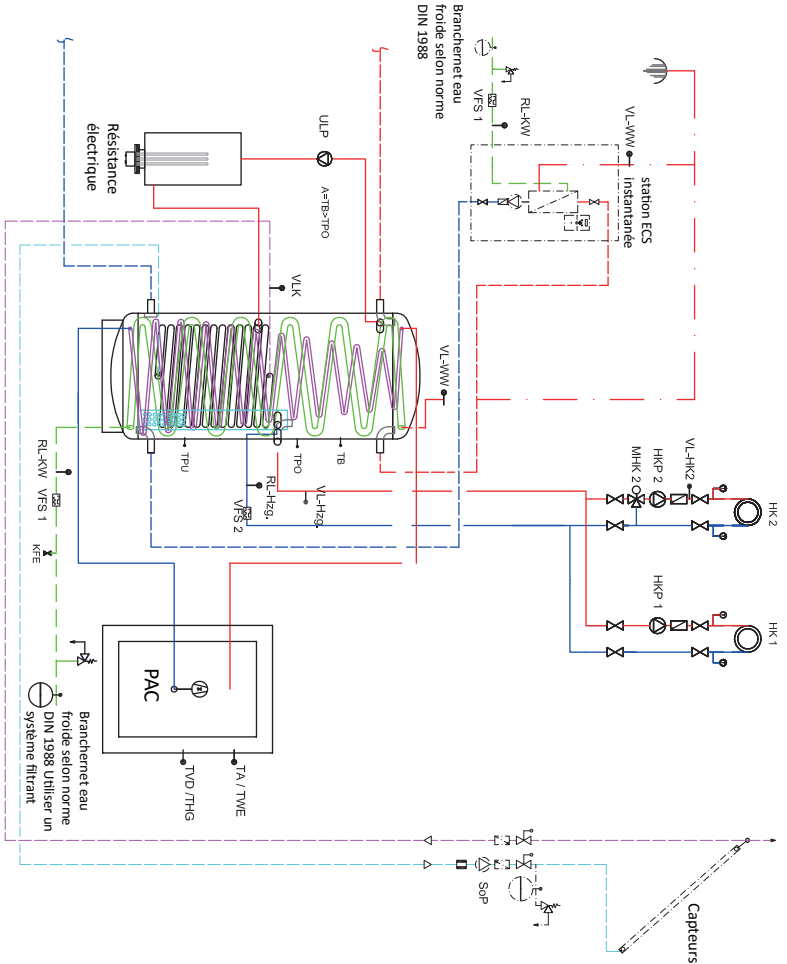


Schéma à caractère indicatif !
 Il est conseillé de monter un vase d'expansion sur le circuit d'entrée d'eau froide !

Source de chaleur en option
 Préparation ECS en option par Frirwa ou tube amovible en inox

NOTICES

ISTRUZIONI DI MONTAGGIO E USO

Termoaccumulatore di energia tipo “puffer”

Strato termoaccumulatore tipo “puffer”

Strato termoaccumulatore per acqua potabile tipo “puffer”

Strato termoaccumulatore combinato

Termoaccumulatore igienico

Termoaccumulatore con pompe di riscaldamento

Attenzione!*
**In seguito alla messa in funzione
è necessario verificare ed, eventualmente,
migliorare la tenuta di tutti i collegamenti
a flangia e a vite.**

* Ciò non costituisce alcuna garanzia né responsabilità di prodotto.
Vedi pagina 8.

INDICE

Indicazioni generali	Pagina	66
Collocazione del termoaccumulatore	Pagina	67
Dispositivi di sicurezza	Pagina	68-69
Posizione del sensori, messa in servizio, preparativi	Pagina	70
Protezione anti-corrosione	Pagina	70-71
Garanzia e imballaggio,	Pagina	71
Istruzioni di smaltimento		
Specifiche tecniche, documentazione tecnica	Pagina	72
Misure / Schema di collegamento Strato termoaccumulatore combinato, Termoaccumulatore con pompe di riscaldamento, Strato termoaccumulatore tipo “puffer”, Termoaccumulatore di energia tipo “puffer”	Pagina	74-75
Misure / Schema di collegamento Termoaccumulatore igienico	Pagina	76-77
Misure / Schema di collegamento Strato termoaccumulatore per acqua potabile tipo “puffer”	Pagina	78-79
Misure / Schema di collegamento Termoaccumulatore con pompe di riscaldamento	Pagina	80-81

La pubblicazione delle presenti istruzioni di montaggio annulla la validità di tutte le versioni precedenti. Le immagini qui riportate raffigurano in maniera approssimativa il prodotto. Ci si riserva il diritto di apportare modifiche tecniche e dei contenuti, nonché di modificare eventuali errori, anche tipografici.

Le immagini qui riportate raffigurano in maniera approssimativa il prodotto. Ci si riserva il diritto di apportare modifiche tecniche e dei contenuti, nonché di modificare eventuali errori, anche tipografici.

Indicazioni generali

1. Normative tecniche

Il montaggio va eseguito secondo le condizioni locali e in linea con lo stato dell'arte. A tal fine, occorre attenersi alle normative vigenti sul posto. Nello specifico, è necessario considerare soprattutto i seguenti regolamenti:

- > DIN 18380 Impianti di riscaldamento e impianti centralizzati di riscaldamento dell'acqua
- > DIN 18381 Impianti per gas, acqua e impianti di drenaggio all'interno degli edifici
- > DIN 18382 Impianti elettrici e di conduzione in edifici
- > DIN 1988 P 1-8 Regole tecniche relative alle installazioni per acqua potabile
- > DIN 4751 Dotazioni di sicurezza degli impianti di riscaldamento
- > DIN 4753 Bollitori e impianti di riscaldamento per acqua potabile
- > DIN 4757 P 1-4 Impianti di riscaldamento solare / impianti termici a energia solare
- > VDE 0100 Installazione di materiale elettrico
- > VDE 0105 Funzionamento di impianti elettrici
- > VDE 0190 Collegamento equipotenziale principale per impianti elettrici

2. Utensili necessari

- > Pinza portautensili piatta / pinza per tubi
- > Chiave fissa per raccordi a vite idraulici
- > Cacciavite intaglio / croce
- > Utensile di trasporto
- > Utensile di installazione per allacciamento acqua e riscaldamento

3. Materiali complementari

- > Materiale impermeabilizzante (canapa o simili)
- > Materiale di montaggio per allacciamento acqua e riscaldamento (giunzioni, raccordi, ecc.)

Collocazione del termoaccumulatore

1. Preparativi

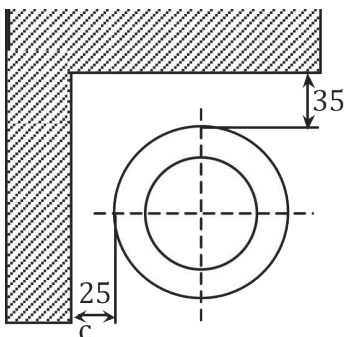
Conservare il termoaccumulatore esclusivamente in ambienti protetti dal rischio di congelamento. Inoltre, appoggiare tale elemento su una superficie piana, stabile e resistente. A tal proposito, tener conto delle aperture di montaggio nonché del peso complessivo del dispositivo pieno. In fase di collocazione, montaggio e utilizzo di un termoaccumulatore per acqua potabile o di tipo „puffer“ occorre mettere in conto la possibilità di un'eventuale uscita dell'acqua. Pertanto, è necessario prevedere in loco un dispositivo deputato alla raccolta dell'acqua fuoriuscita completo di apposito scarico, come ad es. una vasca di raccolta con pompa e scarico, in modo tale da evitare danni secondari.

2. Montaggio

Controllare che l'itinerario percorso durante il trasporto del dispositivo sia privo di ostacoli ed elementi in cui si potrebbe inciampare. Per informazioni circa l'altezza e la larghezza di montaggio del termoaccumulatore di cui tener conto in fase di trasporto consultare le rispettive specifiche tecniche. Considerare altresì le dimensioni del dispositivo inclinato.

3. Distanza da impianti e pareti

Le distanze minime consigliate sono le seguenti:



Attenzione!

Ai sensi del regolamento sugli impianti di combustione, da elementi quali ad es. una caldaia a combustibile solido va mantenuta una distanza minima di 1 m per evitare il contatto con eventuali faville.

Figura:
Distanze dalle pareti

Attenzione! Montaggio a parete del termoaccumulatore

Nei casi in cui il termoaccumulatore venga montato a parete con l'ausilio dell'apposito supporto/elemento di fissaggio occorre sempre considerare il peso complessivo del dispositivo pieno. Tale valore dovrà essere verificato e calcolato da un'azienda specializzata. È vietato sostare sotto il termoaccumulatore (collocare eventualmente un adeguato segnale). Un'azienda specializzata dovrà controllare e documentare regolarmente (almeno una volta all'anno) che il supporto/elemento di fissaggio sia ben saldo nella rispettiva posizione.

Dispositivi di sicurezza

1. Valvola di sicurezza (serie Strato termoaccumulatore combinato, Termoaccumulatore igienico, Termoaccumulatore con pompe di riscaldamento e Strato termoaccumulatore per acqua potabile tipo "puffer")

Ogni impianto a circuito chiuso di riscaldamento dell'acqua deve essere provvisto di una valvola di sicurezza a membrana con molla da verificare sul posto.

Estratto della norma tedesca DIN 1988-200 „Regolamenti tecnici per impianti per acqua potabile“:

Volume nominale in litri	Dimensioni minime DN	Potenzialità calorifera max. in kW
≤ 200	15 (R / Rp 1/2") ^b	75
> 200 ≤ 1000	20 (R / Rp 3/4")	150
> 1000 > 5000	25 (R / Rp 1")	250

^a Le dimensioni della valvola sono quelle del collegamento di ingresso.
^b R Filettatura esterna conica secondo DIN EN 10226-1, Rp Filettatura interna cilindrica secondo DIN EN 10226-1.

Nel caso degli impianti di riscaldamento d'acqua potabile a circuito chiuso con un volume nominale di oltre 5.000 l e/o una potenzialità calorifera superiore a 250 kW, la scelta della valvola di sicurezza va compiuta secondo le indicazioni del produttore.

Per quanto concerne il montaggio delle valvole di sicurezza a membrana tener conto dei seguenti punti:

Le valvole di sicurezza vanno installate nella linea d'acqua potabile fredda. Tra il collegamento della valvola di sicurezza e quello dell'impianto di riscaldamento d'acqua potabile non vi possono essere elementi di blocco, strettoie né filtri.

Le valvole di sicurezza vanno disposte in modo tale da essere accessibili, nonché in prossimità dell'impianto di riscaldamento dell'acqua potabile. La linea di alimentazione della valvola di sicurezza deve avere lo stesso diametro nominale della valvola di sicurezza, nonché una lunghezza ≤ 10 x DN.

Disporre la valvola di sicurezza in modo tale che sia possibile dotare la rispettiva linea di scarico della pendenza necessaria. È opportuno che la valvola di sicurezza si trovi al di sopra dell'impianto di riscaldamento dell'acqua potabile, cosicché si possa sostituire tale elemento senza doverlo svuotare.

In merito alla pressione di regolazione nominale (pressione di sollecitazione) delle valvole di sicurezza valgono le seguenti indicazioni:

Il produttore fornisce le valvole già regolate. Alla sovrappressione di servizio ammessa dell'impianto di riscaldamento dell'acqua occorre associare una valvola di sicurezza con pressione di regolazione nominale uguale o inferiore. La pressione massima all'interno della linea di acqua potabile fredda deve essere inferiore alla pressione di regolazione nominale della valvola di sicurezza di almeno il 20% (vedi tabella). Se, invece, la pressione massima all'interno della linea di acqua potabile fredda dovesse essere superiore a tale livello occorre installare un riduttore di pressione.

Pressione massima nella linea di acqua potabile fredda kPa	Sovrappressione di servizio ammessa per l'impianto di riscaldamento dell'acqua potabile kPa	Pressione di sollecitazione della valvola di sicurezza kPa	Selezione valvola di sicurezza bar
480	600	600	6
800	1000	1000	10

La linea di scarico deve avere un diametro nominale pari alla sezione di uscita della valvola di sicurezza. Collocare nei pressi della linea di scarico o, se opportuno, presso la valvola di sicurezza stessa un cartello con la dicitura: „**Per ragioni di sicurezza è possibile che durante il riscaldamento dalla linea di scarico fuoriesca dell'acqua! Non tappare!**“. I raccordi di collegamento del termoaccumulatore devono essere funzionali e adeguati. Non si fornisce alcuna garanzia né si assume alcuna responsabilità per i casi in cui si dovesse superare (anche una volta sola) la pressione di servizio indicata.

2. Vasi di espansione

Acqua potabile

Ai sensi della norma DIN 4807-5, all'interno della linea di acqua calda di impianti di riscaldamento d'acqua a circuito chiuso occorre inserire dei vasi di espansione chiusi a membrana.

Estratto della norma tedesca DIN 1988-200 „3.4.3 Colpo di ariete“:

La somma dei valori di colpo di ariete e pressione statica non può superare la sovrappressione di servizio ammessa. In caso di utilizzo di raccordi o apparecchiature, l'onda di pressione positiva misurata direttamente davanti ai medesimi non può superare il limite di 0,2 MPa. L'onda di pressione negativa, invece, non deve scendere al di sotto del 50% della pressione che si sta regolando. Il produttore dovrà pertanto assicurarsi già in fase di realizzazione che tali raccordi o apparecchiature, se utilizzati correttamente, sono conformi a tali requisiti.

Riscaldamento / „Puffer“

Ai sensi della norma DIN 4751, all'interno della rete di tubazioni degli impianti di riscaldamento a circuito chiuso occorre inserire dei vasi di espansione a membrana.

3. Valvola di scarico termico

Installare una valvola di scarico termico nei serbatoi d'acqua a circuito chiuso riscaldati direttamente con combustibili solidi (legno, bricchette, carbone).

4. Valvola antiriflusso

Nel caso degli impianti di riscaldamento d'acqua con capacità nominale superiore ai 10 litri (indipendentemente dal tipo di riscaldamento) è obbligatorio installare nella linea di alimentazione dell'acqua fredda una valvola antiriflusso.

5. Valvola di riduzione della pressione

Se in una linea di alimentazione d'acqua fredda di un impianto di riscaldamento d'acqua la pressione dovesse superare la pressione di servizio dell'impianto, è necessario inserire in tale linea una valvola di riduzione della pressione come previsto dalla norma DIN 4753 P. 1.

6. Svuotamento

Gli impianti di riscaldamento dell'acqua con capacità superiore ai 15 litri devono essere, ove possibile, completamente svuotabili senza effettuare alcuna operazione di smontaggio. L'installatore provvederà a montare un rubinetto di scarico presso il punto di alimentazione dell'acqua fredda.

7. Filtro

Il filtro (provvisto di marchio di controllo DIN-DVGW) va montato direttamente a valle del contatore dell'acqua previamente al primo riempimento dell'impianto di acqua potabile.

Posizionamento del sensore

Il termoaccumulatore è provvisto di elementi di montaggio dei sensori (deputati alla regolazione dell'impianto) che, a seconda dei modelli, possono essere raccordi (1 / 2") o listelli.

Messa in servizio

Le fasi di collocazione e messa in servizio sono riservate ad aziende di installazione qualificate e disposte ad assumere la responsabilità di un corretto allestimento.

Preparativi

*In fase di messa in servizio verificare la tenuta di tutti i collegamenti, compresi quelli pre-montati in fabbrica (raccordo ad E, flangia, anodo, ecc), risolvendo eventuali lacune in termini di impermeabilità (ad es. scaricando il termoaccumulatore per poi smontarlo e ripristinarne la tenuta). Ciò non costituisce alcuna garanzia né responsabilità di prodotto. Tenere sempre pronto un tubo flessibile di riempimento.

1. Riempimento

Collegare il serbatoio di stoccaggio a una tubazione dell'acqua utilizzando un tubo di riempimento. Lavare tutti i tubi e il serbatoio di stoccaggio con acqua. Quindi svuotare l'acqua di risciacquo. Questo processo deve essere eseguito fino a quando tutto lo sporco è stato rimosso. Durante il riempimento del termoaccumulatore aprire sempre una valvola di sfiato. Tale procedura può durare da 15 a 30 minuti, a seconda delle dimensioni e della portata in volume. Continuare a riempire il termoaccumulatore fino a che non si raggiunge la pressione di servizio. **Attenzione! Nel caso del Strato termoaccumulatore per acqua potabile tipo "puffer" riempire prima l'impianto di acqua potabile e poi passare alla parte del riscaldamento.** Durante il funzionamento dell'impianto controllare che la pressione all'interno della caldaia interna del termoaccumulatore per acqua potabile non scenda al di sotto di quella del termoaccumulatore tipo „puffer“. A tal fine, considerare anche le valvole di sicurezza. Infatti, un malfunzionamento seppur breve può provocare danni. Rispettare rigorosamente tutte le prescrizioni. L'inosservanza di uno dei punti citati annulla la garanzia e la responsabilità di prodotto.

2. Prova di tenuta

Prima della messa in servizio è necessario verificare la tenuta degli elementi di riscaldamento dell'acqua. Se possibile, non appena verificata la pressione dell'acqua fredda sarebbe opportuno riscaldare l'impianto portandolo alla massima temperatura di esercizio in modo tale da assicurarsi della rispettiva resistenza alle temperature elevate. Tutti i collegamenti / aperture devono essere controllati qui, questo vale anche per i collegamenti pre-sigillati. In caso di perdite, il collegamento deve essere risigillato.

PROTEZIONE ANTI-CORROSIONE

Tutte le superfici del serbatoio tank in tank della gamma di prodotti PTS che vengono a contatto con l'acqua di servizio sono garantite dalla qualità della smaltatura del vetro secondo DVGW 511 e DIN 4753. Sono inoltre dotati di un anodo protettivo secondo DIN 4753.

Per la parte smaltata del serbatoio tank in tank PTS vengono utilizzati anodi di magnesio o corrente esterna come anodi protettivi. Va notato che gli anodi di magnesio funzionano tecnicamente solo da una conducibilità elettrica (25 ° acqua) con >200µSv e anodi di corrente esterni da

>100 μ Sv. La conducibilità elettrica (acqua 25 °) deve essere richiesta al fornitore di acqua locale e su di essa deve essere costruita la corrispondente protezione dalla corrosione. Questo valore deve essere controllato regolarmente per eventuali modifiche e la protezione anticorrosione deve essere adattata.

È importante che sia per le varianti di anodi di magnesio che di corrente esterna, un flusso di corrente indisturbato tra l'anodo e la parete in acciaio sia garantito tramite una connessione conduttiva.

Serbatoi Puffer Combi SPS, EPS, SKS, WPKS etc. , - i serbatoi di accumulo possono essere azionati senza esitazioni per quanto riguarda la corrosione, poiché sono dotati di un tubo corrugato in acciaio inossidabile AISI316L (1.4404). Tutti gli altri sistemi di accumulo tampone funzionano senza ossigeno (acqua morta) (vedere norme DIN). Gli scambiatori di calore a tubi lisci devono essere adeguatamente lavati prima dell'installazione iniziale (raccomandazione: installazione di un filtro antispurgo).

Se durante il funzionamento dell'accumulatore non si utilizza uno scambiatore di calore a tubi lisci, questo deve essere riempito con un idoneo anticorrosivo (es. Miscela di glicole) e non deve essere chiuso su entrambi i lati (espansione di pressione). In alternativa, lo scambiatore di calore può essere collegato al bollitore / impianto di riscaldamento lato riscaldamento (valvole di intercettazione aperte).

MANUTENZIONE

Prestare attenzione con il Strato termoaccumulatore per acqua potabile tipo "puffer"!

Durante la manutenzione dell'impianto di acqua potabile occorre privare di tensione la parte del riscaldamento!

In presenza di un anodo di magnesio la rispettiva funzione protettiva è basata su una reazione elettrochimica che, a sua volta, provoca la scomposizione del magnesio. La verifica degli anodi di magnesio avverrà conformemente allo stato dell'arte e quantomeno mediante ispezione visiva. Il controllo va ripetuto ogni anno. In caso di forte carico tale elemento va sostituito prima (ogni anno). Noi consigliamo di sostituire gli anodi di magnesio al più tardi ogni 2 anni. Quando si utilizza un anodo a corrente esterna, la manutenzione viene eseguita secondo le istruzioni del produttore. Il controllo e la sostituzione andranno dimostrati tramite l'apposita documentazione. In caso di reclamo si dovranno presentare verbali e fattura d'acquisto. Attenersi alle prescrizioni di cui alla norma DIN 4753. Durante la sostituzione degli anodi di magnesio procedere come segue: Togliere la pressione dal contenitore (riscaldamento e acqua potabile in ordine inverso rispetto a quanto descritto al punto „1. Riempimento“). A questo punto, sostituire gli anodi. Al termine della sostituzione procedere come indicato al punto „1. Riempimento“). In zone in cui l'acqua è molto calcarea suggeriamo di installare anche un decalcificatore.

GARANZIA

La garanzia è valida in base agli accordi di consegna.

Imballaggio

Tutti i nostri termoaccumulatori vengono imballati in modo tale da resistere alle intemperie e collocati in verticale su pallet, a cui vengono uniti tramite collegamenti a vite. Tutti i materiali utilizzati in fase di imballaggio sono riciclabili.

ISTRUZIONI DI SMALTIMENTO

I rifiuti di imballaggio devono essere riciclati conformemente ai requisiti legali delle società di gestione dei rifiuti certificati.

Dopo lo smantellamento finale, il buffer/Trinkwasserspeicher non appartiene ai rifiuti domestici.

Si prega di contattare il vostro specialista di riscaldamento per il corretto smaltimento della vostra vecchia pianta o portare lo stoccaggio in un luogo adatto di accettazione per garantire lo smaltimento ecologico.

I materiali di funzionamento (ad es. mezzi di trasferimento termico) possono essere smaltiti tramite il punto di raccolta municipale.

SPECIFICHE TECNICHE

I nostri termoaccumulatori sono sprovvisti / provvisti di uno o due agenti di trasferimento del calore per tubi piatti fissati tramite saldatura, come previsto dalla norma DIN 4753 e dal regolamento in materia (DruckbehV). I contenitori sono realizzati in acciaio di qualità S235 JR. Per proteggere i nostri termoaccumulatori PTS dalla corrosione abbiamo inserito anodi di magnesio nella bolla dell'acqua potabile.

I nostri termoaccumulatori dispongono di tutti gli attacchi necessari per acqua fredda e calda (termoaccumulatori con acqua potabile) e riscaldamento (mandata e ritorno). Se necessario, nei modelli SKS, HS e WPKS è possibile inserire un raccordo di circolazione all'uscita dell'acqua calda. L'isolamento termico (privo di CFC) è costituito, a seconda dei modelli, da poliuretano espanso rigido o materiale composito di espanso rigido (HVI) di spessore 50 mm o 75 mm, nonché da un rivestimento in tessuto. Piedi realizzati a seconda del modello di termoaccumulatore. Le varianti speciali possono presentare divergenze.

Tutte le misure indicate in merito al termoaccumulatore possono presentare una certa tolleranza di realizzazione, per cui si potrebbero riscontrare delle differenze di + / - 5 mm.

Attenzione!

Quando si ritira l'isolamento dal termoaccumulatore ricollocarne uno il più velocemente possibile, poiché l'isolamento reagisce al caldo e al freddo.

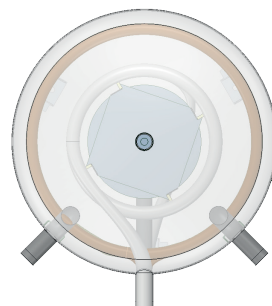
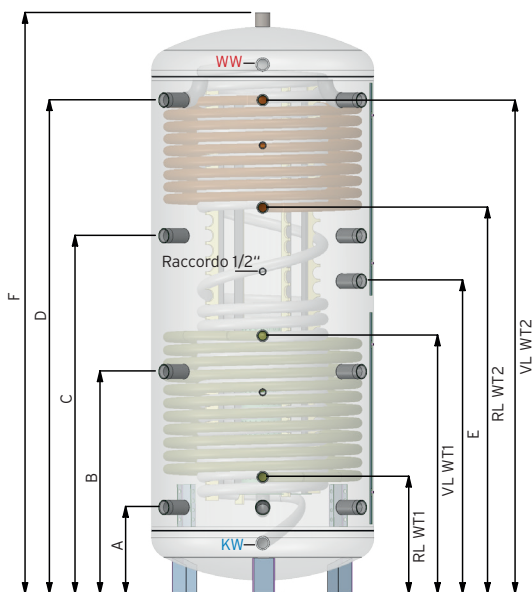
Documentazione tecnica

Per consultare ulteriori documenti tecnici rivolgersi al proprio fornitore.

MISURE

Strato termoaccumulatore combinato, Termoaccumulatore con pompe di riscaldamento, Strato termoaccumulatore tipo "puffer", Termoaccumulatore di energia tipo "puffer" *

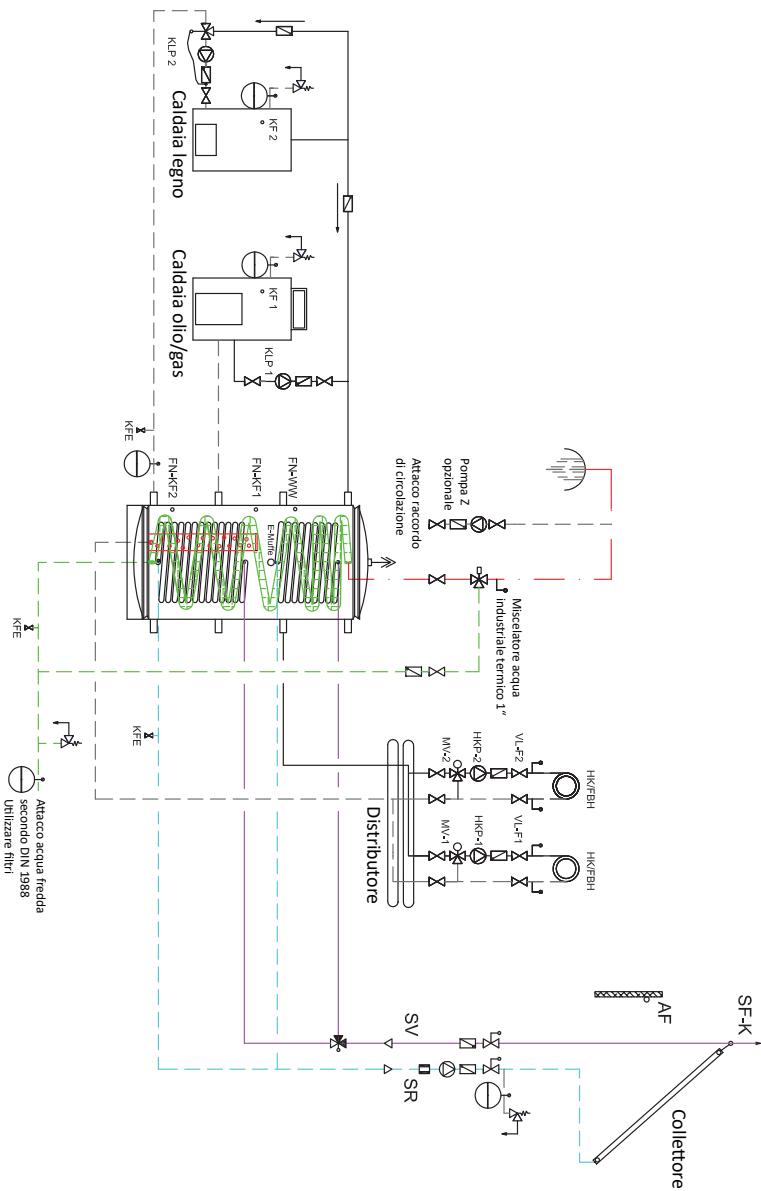
Specifiche tecniche		120 / 200 / 300 / 500 / 600 / 825 / 1000 / 1150 / 1500 / 2000 / 2500 / 3000 / 5000
Ritorno	RL WT1	1" IG
Mandata	VL WT1	1" IG
Ritorno	RL WT2	1" IG
Mandata	VL WT2	1" IG
Raccordi	A	1 1/2" IG
	B	
	C	
	D	
Ventilazione	F	1 1/4" IG
Raccordo per riscaldamento elettrico	E	1 1/2" IG
Sensore		1/2" IG
Tubo ondulato in acciaio INOX	KW / WW	1 1/4" IG



*Nei modelli speciali è possibile che si registrino delle variazioni come riportato nei rispettivi disegni.

SCHEMA DI COLLEGAMENTO

Schema orientativo dei collegamenti.
Si consiglia di inserire nel circuito di acqua fredda un DAG!

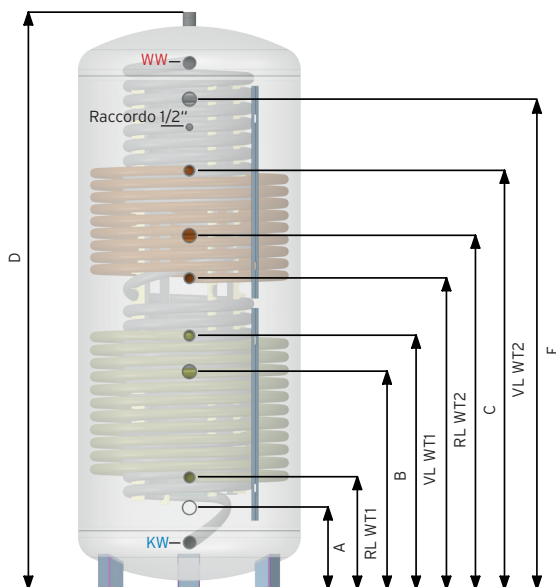


MISURE

Termoaccumulatore igienico*

Specifiche tecniche		500	600	825	1000
Ritorno	RL WT1	1" IG			
Mandata	VL WT1	1" IG			
Ritorno	RL WT2	—		1" IG	
Mandata	VL WT2	—		1" IG	
Raccordi	A	1 1/2" IG			
	B				
	C				
	F				
Ventilazione	D	1 1/4" IG			
Sensore o termometro		1/2" IG			
Tubo ondulato in acciaio INOX	KW / WW	1 1/4" IG			

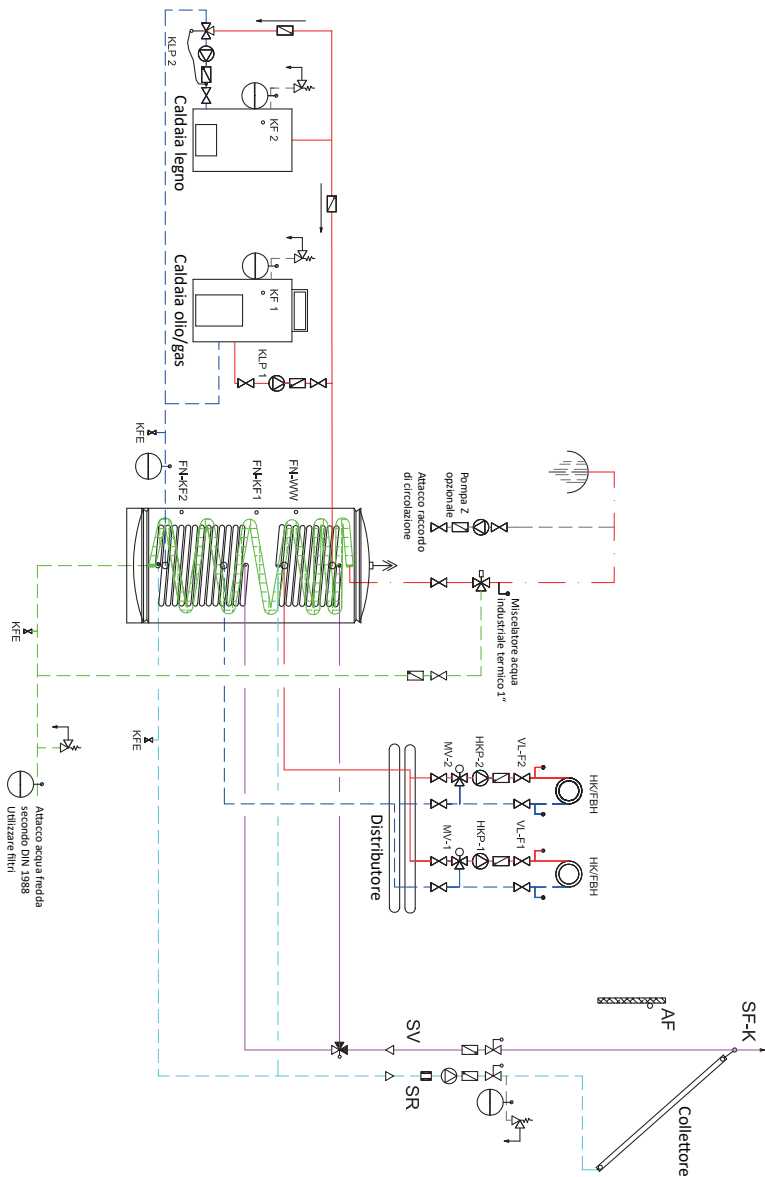
Gli attacchi possono variare, a seconda della dotazione.
Ci si riserva il diritto di apportare modifiche tecniche.



*Nei modelli speciali è possibile che si registrino delle variazioni come riportato nei rispettivi disegni.

SCHEMA DI COLLEGAMENTO

Schema orientativo dei collegamenti.
Si consiglia di inserire nel circuito di acqua fredda un DAGi

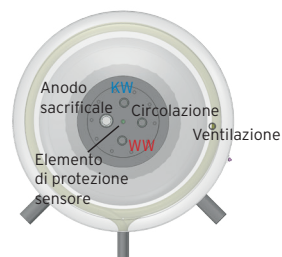
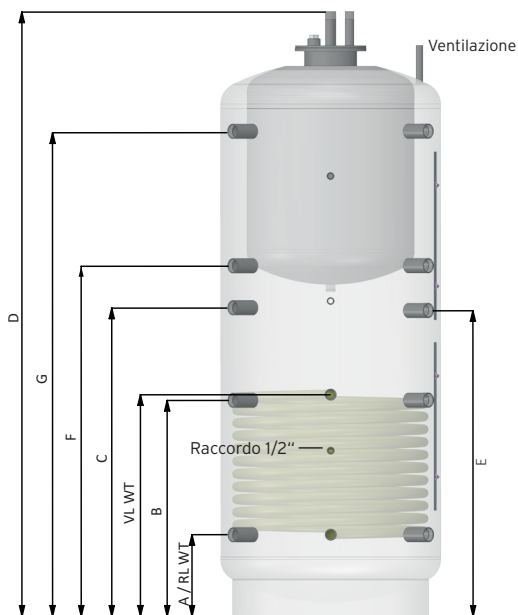


MISURE

Strato termoaccumulatore per acqua potabile tipo "puffer"*

Specifiche tecniche		500	600	825	1000	1500
Ritorno/mandata	RL / VL WT	1" IG				
Raccordi	A	1 1/2" IG				
	B					
	C					
	F					
	G					
Raccordo per riscaldamento elettrico	E	—	1 1/2" IG			
Cfr. disegno sopra	D					
Acqua fredda / calda	KW / WW	1" AG				
Ventilazione		1/2" IG				
Circolazione		1" AG				
Ánodo de magnesio		dependiendo del diseño del modelo				
Elemento di protezione sensore	$\varnothing d$	12 mm				

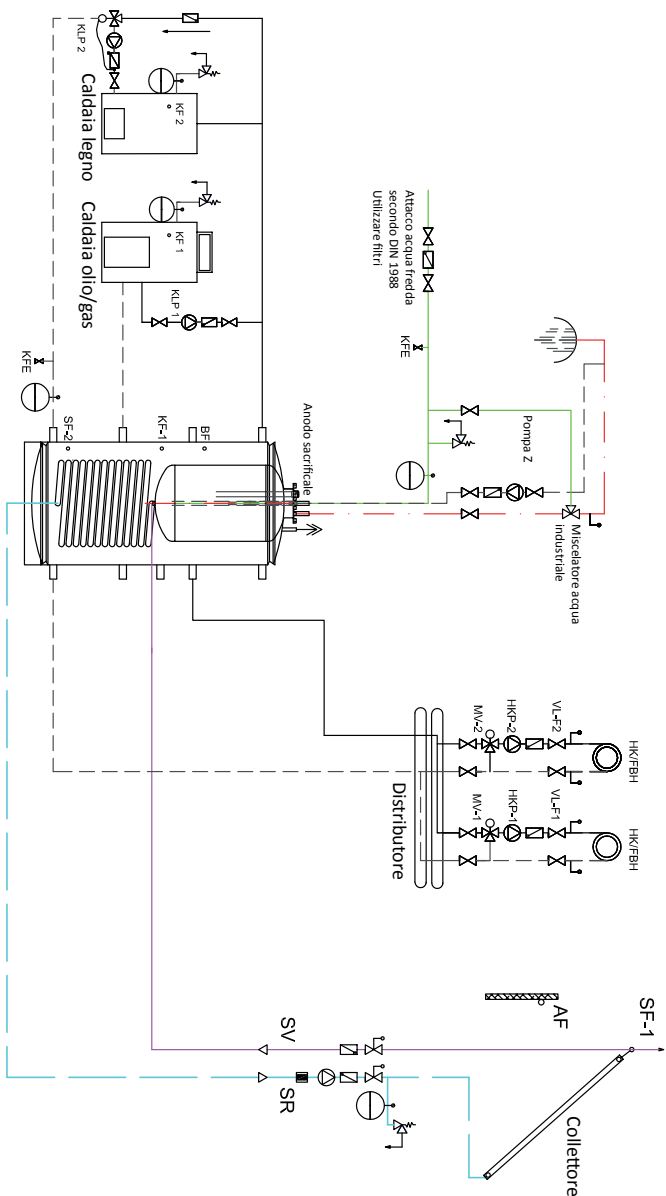
Gli attacchi possono variare, a seconda della dotazione.
Ci si riserva il diritto di apportare modifiche tecniche.



Negli attacchi di acqua calda, fredda e circolazione è possibile scambiare i tubi a innesto.

*Nei modelli speciali è possibile che si registrino delle variazioni come riportato nei rispettivi disegni.

SCHEMA DI COLLEGAMENTO



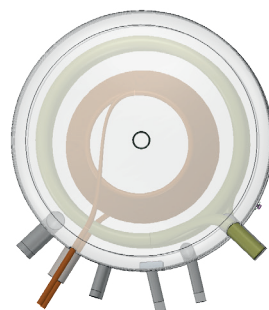
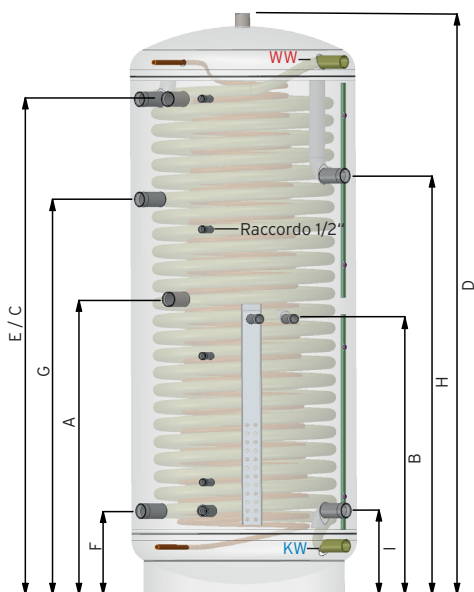
Schema orientativo dei collegamenti.
 Si consiglia di inserire nel circuito di acqua fredda un DAG!

MISURE

Termoaccumulatore con pompe di riscaldamento*

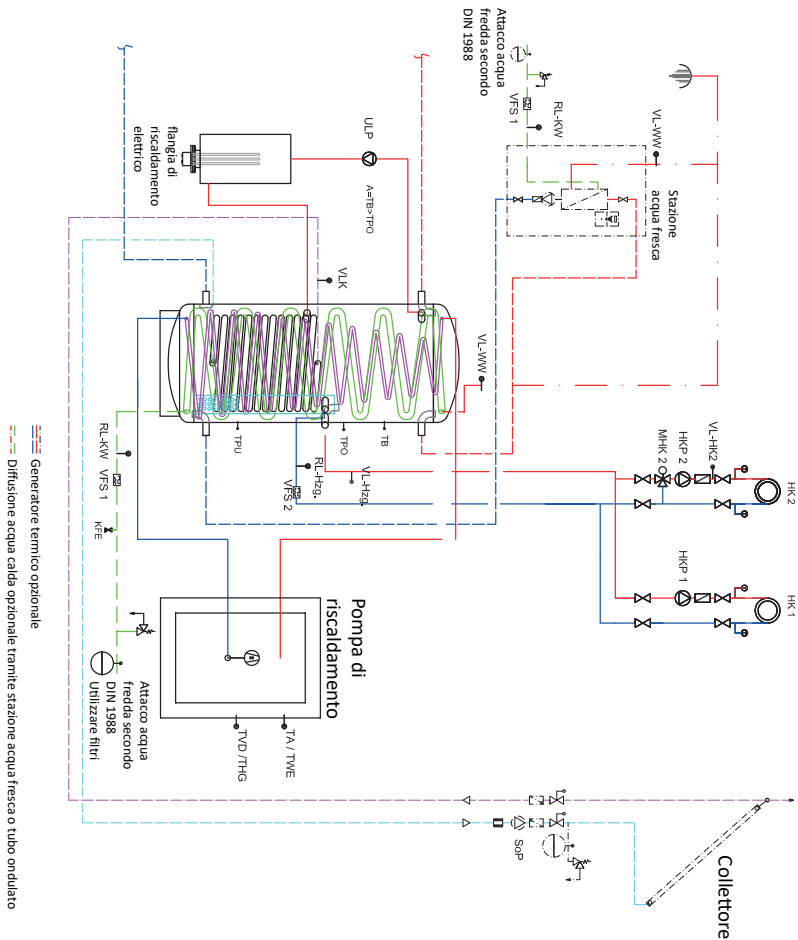
Specifiche tecniche		825	1000	1150
Raccordi	F	1 1/2" IG		
	G			
	E			
Ventilazione	D	1 1/4" IG		
Tubo ondulato in acciaio INOX	KW	1 1/4" IG		
	WW			
Sensore		1/2" IG		
Circuito di riscaldamento	B	1" IG		
Stazione acqua fresca	H / I	1 1/2" IG		
Dispositivo di passaggio	A / C	1 1/4" IG		
Condensatore		1" IG		

Gli attacchi possono variare, a seconda della dotazione.
Ci si riserva il diritto di apportare modifiche tecniche.



*Nei modelli speciali è possibile che si registrino delle variazioni come riportato nei rispettivi disegni.

SCHEMA DI COLLEGAMENTO



Schema orientativo dei collegamenti.
 Si consiglia di inserire nel circuito di acqua fredda un DAGI

APPUNTI

INSTRUCCIONES DE MONTAJE Y UTILIZACIÓN

Acumuladores intermedios de energía

Acumuladores intermedios de estratificación

Acumuladores intermedios de ACS

Acumuladores combinados de estratificación

Acumuladores higiénicos

Acumuladores de bomba de calor

¡Atención!*

**Después de la puesta en funcionamiento,
se deben controlar todas las conexiones por brida
y por rosca en cuanto a que sean estancas y reapretar en
caso necesario.**

* Esto no es ningún evento objeto de la garantía contractual o la garantía legal ni tampoco de responsabilidad civil del producto. Véase la página 8.

ÍNDICE

Indicaciones generales	página	86
Emplazamiento del acumulador	página	87
Dispositivos de seguridad	página	88-89
Posición de los sensores, puesta en funcionamiento, preparativos	página	90
Protección contra la corrosión	página	91
Mantenimiento, garantía, embalaje,	página	91
Aviso de eliminación,		
Datos técnicos, documentación técnica	página	92
Dimensiones / Esquema de conexiones		
Acumuladores combinados de estratificación, Acumuladores de bomba de calor, Acumuladores intermedios de estratificación, Acumuladores intermedios de energía	página	94-95
Dimensiones / Esquema de conexiones		
Acumuladores higiénicos	página	96-97
Dimensiones / Esquema de conexiones		
Acumuladores intermedios de ACS	página	98-99
Dimensiones / Esquema de conexiones		
Acumuladores de bomba de calor	página	100-101

Indicaciones generales

1. Normas técnicas aplicables

El montaje se efectuará según las condiciones existentes en el emplazamiento y se ejecutará con arreglo a las reglas de la técnica. Deberán respetarse las normas locales aplicables. Se tendrán especialmente en cuenta las reglas siguientes:

- > DIN 18380 Instalación de sistemas de calefacción central y de suministro de agua caliente
- > DIN 18381 Instalación de tuberías para gas, agua y aguas residuales en el interior de edificios
- > DIN 18382 Sistemas de suministro eléctrico con tensiones hasta 36 kV
- > DIN 1988 T 1-8 Especificaciones para instalaciones de agua potable
- > DIN 4751 Requisitos de seguridad para instalaciones de calefacción
- > DIN 4753 Calentadores de agua potable e instalaciones de calentamiento de agua potable
- > DIN 4757 T1-4 Instalaciones de calefacción por energía solar / Instalaciones de energía solar térmica
- > VDE 0100 Instalación equipos eléctricos
- > VDE 0105 Explotación de instalaciones eléctricas
- > VDE 0190 Compensación de potencial principal de instalaciones eléctricas

2. Herramientas necesarias

- > Alicates planos de sujeción / llave para tubos
- > Llave de boca para racores hidráulicos
- > Destornillador de pala / de estrella
- > Herramienta transportadora
- > Herramienta de instalación para conexiones de agua y calefacción

3. Materiales complementarios

- > Material de estanquidad (cáñamo o similar)
- > Material de montaje para las conexiones de agua y calefacción (reducciones, racores, etcétera)

Emplazamiento del acumulador

1. Preparativos

El acumulador solo se debe emplazar en recintos protegidos contra las heladas. Además, el acumulador necesita un suelo plano, firme y con suficiente capacidad portante. Deben tenerse en cuenta las aberturas necesarias para introducirlo y el peso total. En el emplazamiento, montaje y funcionamiento de un acumulador intermedio o de un acumulador de ACS debe tenerse en cuenta un posible escape de agua. Por ello, para evitar daños secundarios, deberá preverse por parte del cliente un dispositivo de contención, provisto del correspondiente desagüe, para recoger el agua escapada; por ejemplo, un cubeto de recogida con bomba y desagüe.

2. Transporte hasta el lugar de emplazamiento

Asegúrese de que el recorrido de transporte está libre de obstáculos y de puntos que puedan provocar tropiezos. Las alturas y anchuras de paso necesarias para el recorrido de transporte del acumulador figuran en los datos técnicos. Tenga en cuenta la altura máxima en diagonal del acumulador.

3. Distancia a instalaciones y paredes

Las distancias mínimas recomendadas son las siguientes:

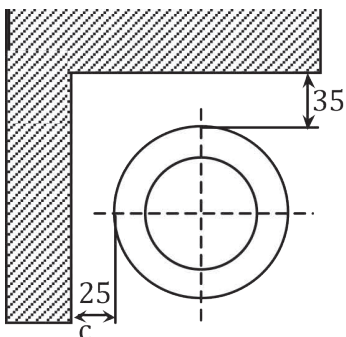


Figura:
Distancia a las paredes

¡Atención!

De acuerdo con el reglamento alemán sobre equipos de combustión, la distancia que debe observarse a, por ejemplo, una caldera de combustible sólido es de 1 m debido a la posible proyección de chispas.

¡Atención! Los acumuladores suspendidos de la pared presentan diferencias.

Al dimensionar la sujeción a la pared / el soporte de los acumuladores murales, debe tenerse siempre en cuenta el peso total cuando están llenos. Una empresa especializada deberá previamente verificar y calcular lo anterior. Está prohibido permanecer debajo del acumulador (deberá colocarse en caso necesario una señalización adecuada). Una empresa especializada adecuada deberá verificar y documentar periódicamente (al menos una vez al año) la firmeza de la sujeción a la pared / del soporte.

Dispositivos de seguridad

1. Válvula de seguridad (en las series Acumuladores combinados de estratificación, Acumuladores higiénicos, Acumuladores de bomba de calor y Acumuladores intermedios de ACS)

Toda instalación de calentamiento de agua de circuito cerrado debe ser equipada con una válvula de seguridad de diafragma cargada por resorte y sometida a ensayo de tipo.

Extracto de la norma alemana DIN 1988-200, Especificaciones para instalaciones de agua potable:

Volumen nominal en litros	Tamaño mínimoa DN	Potencia térmica máx. en kW
≤ 200	15 (R / Rp 0,5 pulg.) ^b	75
> 200 ≤ 1000	20 (R / Rp 0,75 pulg.)	150
> 1000 > 5000	25 (R / Rp 1 pulg.)	250

^a Como tamaño de la válvula es de aplicación el tamaño de la conexión de entrada.

^b R rosca exterior cónica según DIN EN 10226-1, Rp rosca interior cilíndrica según DIN EN 10226-1.

En calentadores de ACS cerrados con un volumen nominal superior a 5000 l y/o una potencia de calentamiento superior a 250 kW, la selección de la válvula de seguridad se efectuará según las indicaciones del fabricante.

Para la instalación de las válvulas de seguridad de diafragma son de aplicación los requisitos siguientes:

Las válvulas de seguridad se deben instalar en el conducto de agua potable fría. Entre la conexión de la válvula de seguridad y el calentador de ACS no debe haber válvulas de seccionamiento, estrechamientos de sección ni filtros.

Las válvulas de seguridad deben estar dispuestas de forma que sean fácilmente accesibles y deberían encontrarse cerca del calentador de ACS. El conducto de alimentación a la válvula de seguridad debe estar ejecutado al menos con el diámetro nominal de la válvula de seguridad y con una longitud igual o menor a diez veces el diámetro nominal.

La válvula de seguridad se debe disponer de tal modo que el conducto de descarga situado a continuación se pueda instalar con caída. Es ventajoso disponer la válvula de seguridad por encima del calentador de ACS, de modo que sea posible sustituirla sin necesidad de vaciar aquel.

Para la presión nominal de regulación (presión de tarado) de válvulas de seguridad, son de aplicación las siguientes indicaciones:

Las válvulas de seguridad se entregan ya taradas por el fabricante. La presión nominal de regulación de la válvula de seguridad debe ser igual o inferior a la presión de funcionamiento admisible del calentador de agua. La presión máxima en el conducto de agua potable fría debe ser inferior en al menos un 20 % a la presión nominal de regulación de la válvula de seguridad (véase el cuadro). Si la presión máxima en el conducto de agua potable fría es superior, deberá instalarse un reductor de presión.

Presión máx. en el conducto de agua potable fría kPa	Presión de funcionamiento admisible del calentador de ACS kPa	Presión de inicio de apertura de la válvula de seguridad kPa	Selección Válvula de seguridad bar
480	600	600	6
800	1000	1000	10

El conducto de puesta a la atmósfera debe estar ejecutado en el diámetro nominal de la sección de salida de la válvula de seguridad. Cerca del conducto de puesta a la atmósfera, preferiblemente en la válvula de seguridad misma, debe colocarse una placa con la inscripción «**¡Durante el calentamiento puede salir agua del conducto de puesta a la atmósfera por razones de seguridad! ¡No cerrarlo!**». Los dispositivos de conexión del acumulador deben ser capaces de funcionar y adecuados. En caso de que se sobrepase la presión de funcionamiento indicada (aunque sea una sola vez), declinaremos cualquier reclamación en virtud de la garantía contractual, garantía legal o responsabilidad civil de productos defectuosos.

2. Vasos de expansión

Lado del agua potable

Según la norma DIN 4807-5, deberán instalarse vasos de expansión cerrados con diafragma incorporado en el conducto de agua fría de los calentadores de agua de circuito cerrado.

Extracto de la norma alemana DIN 1988-200, 3.4.3 Golpe de ariete:

La suma de golpe de ariete y presión estática no debe superar la sobrepresión de funcionamiento admisible. En el funcionamiento de dispositivos o aparatos, la magnitud del golpe de ariete positivo no debe superar 0,2 MPa, medidos directamente antes de aquellos. El golpe de ariete negativo no debe ser inferior al 50 % de la presión de flujo que se establece. El fabricante de los dispositivos y aparatos deberá garantizar por diseño que en la utilización conforme al uso para el que están previstos es posible cumplir estos requisitos.

Lado del acumulador intermedio / lado de calefacción

Según la norma DIN 4751, deberán instalarse vasos de expansión con diafragma incorporado en la red de tuberías de sistemas de calefacción cerrados.

3. Control de descarga térmica

El control de descarga térmica es obligatorio en depósitos de agua cerrados que son calentados directamente con combustibles sólidos (madera, briquetas, carbón).

4. Válvula antirretorno

En los calentadores de agua con una capacidad nominal superior a 10 l, es obligatorio instalar una válvula antirretorno (independientemente del tipo de calentamiento) en el conducto de alimentación de agua fría.

5. Válvula reductora de presión

Si la presión en el conducto de alimentación de agua fría al calentador de agua es superior a la presión de trabajo del sistema, será necesario, según la norma DIN 4753 T1, instalar una válvula reductora de presión en el conducto de alimentación de agua fría.

6. Vaciado

Los calentadores de agua con una capacidad nominal superior a 15 litros deben poder vaciarse a ser posible por completo sin necesidad de desmontarlos. El instalador deberá prever un grifo de vaciado en la entrada de agua fría.

7. Filtro

La instalación de un filtro (con marca de contraste DIN DVGW) deberá efectuarse, en lo que respecta al momento temporal, antes del primer llenado de la instalación de agua potable y, en cuanto a su localización, inmediatamente después del contador de agua.

Posición de los sensores

Para poder instalar los sensores (para la regulación de la instalación), existen en el acumulador unos manguitos (0,5 pulgadas) o, en algunos modelos, una regleta de sensores.

Puesta en servicio

La instalación y la puesta en servicio las deberá efectuar obligatoriamente una empresa instaladora reconocida que asuma la plena responsabilidad en cuanto al equipamiento correcto.

Preparativos

*Todas las conexiones, incluidas las montadas previamente en fábrica (manguito de electrofusión, brida, ánodo, etcétera), se deberán controlar en cuanto a su estanquidad al efectuar la puesta en servicio. En caso de presentar fugas, se deberán volver a estanquizar (en caso necesario, vaciar el acumulador, desmontarlo y volver a estanquizarlo). Esto no constituye ningún caso de garantía contractual, de garantía legal ni de responsabilidad civil del producto. Tenga preparada una manguera de llenado.

1. Llenado

Conecte el tanque de almacenamiento a una tubería de agua con una manguera de llenado. Lave todas las tuberías y el tanque de almacenamiento con agua. Luego vacíe el agua de enjuague. Este proceso debe realizarse hasta que se haya eliminado toda la suciedad. Durante el llenado del acumulador, dejar siempre abierta una válvula de purga del aire. Esta operación puede durar entre 15 y 30 minutos, dependiendo del tamaño del acumulador y del caudal de agua. Seguir llenando el acumulador hasta que se alcance la presión de funcionamiento. **¡Atención! En el Acumuladores intermedios de ACS, llenar en primer lugar por el lado del agua potable y luego por el lado de calefacción.** En el lado de la instalación, deberá garantizarse durante el funcionamiento que la presión en el recipiente interior del acumulador de ACS no caiga por debajo de la presión reinante en el acumulador intermedio. Aquí también hay que tener en cuenta las válvulas de seguridad. Un estado de funcionamiento desfavorable, incluso por breve tiempo, puede ocasionar daños. La especificación de llenado se debe respetar exactamente. En caso de incumplimiento de alguno de los puntos citados, se extinguirá todo derecho a la garantía y de reclamación relacionada con la responsabilidad civil de productos.

2. Ensayo de estanquidad

Antes de su puesta en servicio, se debe verificar la estanquidad de las calefacciones de agua. A ser posible inmediatamente después del ensayo de presión con agua fría, se deberá verificar por calentamiento a la temperatura de funcionamiento máxima si la instalación sigue siendo estanca a la temperatura máxima. Todas las conexiones / aberturas deben comprobarse aquí, esto también se aplica a las conexiones pre-selladas. Si hay alguna fuga, la conexión debe volver a sellarse.

PROTECCIÓN CONTRA LA CORROSIÓN

Todas las superficies del tanque de almacenamiento 'tank in tank' de la gama de productos PTS que entran en contacto con el agua de servicio tienen la calidad asegurada mediante un esmaltado de vidrio de calidad según DVGW 511 y DIN 4753. También están equipados con un ánodo de protección según DIN 4753.

Para la parte esmaltada del acumulador 'tank in tank', se utilizan ánodos de magnesio o de

corriente externa como ánodos protectores. Cabe señalar que los ánodos de magnesio solo funcionan técnicamente a partir de una conductividad eléctrica (agua a 25 ° C) con $>200\mu\text{Sv}$ y ánodos de corriente externa desde $>100\mu\text{Sv}$. La conductividad eléctrica (agua a 25 ° C) se debe solicitar al proveedor de agua local y se debe acumular la protección contra la corrosión adecuada. Este valor debe comprobarse periódicamente para detectar cambios y adaptarse a la protección contra la corrosión.

Es importante que para las variantes de ánodos de corriente externa y de magnesio, se garantice un flujo de corriente sin interrupciones entre el ánodo y la pared de acero a través de una conexión conductora.

Combinación estratificada, higiene y bombas de calor: los tanques de almacenamiento pueden funcionar sin vacilación en lo que respecta a la corrosión, ya que están equipados con una tubería de acero inoxidable corrugado AISI316L (1.4404). Todos los demás sistemas de almacenamiento intermedio funcionan sin oxígeno (agua muerta) (consulte la normativa DIN). Los intercambiadores de calor de tubo liso deben lavarse correctamente antes de la instalación inicial (recomendación: instalación de un filtro de suciedad).

Si no se utiliza un intercambiador de calor de tubo liso cuando el tanque de almacenamiento está en funcionamiento, debe llenarse con un agente anticorrosivo adecuado (por ejemplo, mezcla de glicol) y no debe cerrarse por ambos lados (expansión de presión). Alternativamente, el intercambiador de calor se puede conectar al tanque de almacenamiento / sistema de calefacción en el lado de la calefacción (válvulas de cierre abiertas).

MANTENIMIENTO

¡Atención en el acumuladores intermedios de ACS! ¡El lado de calefacción se deberá dejar sin presión para el mantenimiento del sistema de agua potable!

Si se ha instalado un ánodo de magnesio en el acumuladores intermedios de ACS, su efecto protector se basa en un efecto electroquímico que va consumiendo el magnesio. El control del ánodo de magnesio se deberá efectuar con arreglo a las técnicas más recientes, al menos por control visual. El control se efectuará de manera recurrente una vez al año. En caso de una carga corrosiva elevada, puede ser necesario sustituirlo antes (una vez al año). Recomendamos sustituir el ánodo de magnesio como muy tarde cada dos años. Tanto el control como la sustitución se deberán acreditar por documentación. En caso de reclamación, se deberán presentar las actas y la factura de compra. Debe tenerse en cuenta la norma DIN 4753. Para sustituir el ánodo de magnesio, proceder del modo siguiente: En primer lugar, dejar sin presión el recipiente (calefacción y recipiente de agua potable en el orden inverso al indicado en «1. Llenado»). A continuación, sustituir el ánodo. Una vez efectuada la sustitución, proseguir como se indica en «1. Llenado». En zonas con agua muy calcárea, recomendamos instalar un sistema de descalcificación.

GARANTÍA

La garantía es de aplicación según lo indicado en sus acuerdos de suministro.

Embalaje

Nuestros acumuladores se entregan atornillados en posición vertical sobre una paleta y protegidos con un embalaje resistente a las intemperies. Todos los materiales de embalaje son reciclables.

AVISO DE ELIMINACIÓN

Los residuos de envases deberán reciclarse de acuerdo con los requisitos legales de las empresas de gestión certificada de residuos.

Después del desmantelamiento final, el buffer/Trinkwasserspeicher no pertenece a la basura doméstica.

Por favor póngase en contacto con su especialista de calefacción para la eliminación adecuada de su planta vieja o llevar el almacenamiento a un lugar adecuado de aceptación para asegurar la eliminación respetuosa del medio ambiente.

Los materiales de funcionamiento (p.ej. medios de transferencia de calor) pueden eliminarse a través del punto de recogida municipal.

DATOS TÉCNICOS

Nuestros acumuladores están provistos, conforme a la norma DIN 4753 y el DruckbehV (reglamento alemán sobre recipientes a presión), de uno o dos intercambiadores de calor de tubos lisos unidos firmemente por soldadura o bien no están provistos de ninguno. Los recipientes están fabricados de acero de calidad S235 JR. Como protección contra la corrosión, nuestros acumuladores intermedios de ACS están provistos de un ánodo de magnesio en el depósito interior de agua potable.

Nuestros acumuladores disponen de todas las conexiones necesarias para agua caliente, agua fría (en acumuladores de ACS), salida y retorno de la calefacción. En los tipos acumuladores combinados de estratificación, Acumuladores higiénicos y Acumuladores de bomba de calor deberá instalarse en caso necesario una lanza de circulación en la salida de agua caliente. El aislamiento térmico (libre de CFC) puede consistir, según el modelo de acumulador, de 50 mm o 75 mm de espuma rígida o de un material de espuma rígida compuesto. Construcción de los pies en función del modelo de acumulador. Los acumuladores especiales difieren.

Todos los datos dimensionales relativos a los acumuladores están sujetos a tolerancias de fabricación y pueden desviarse en ± 5 mm.

¡Atención!

Si se quita el aislamiento del acumulador, será preciso volverlo a colocar lo antes posible, ya que el aislamiento reacciona al frío y al calor.

Documentación técnica

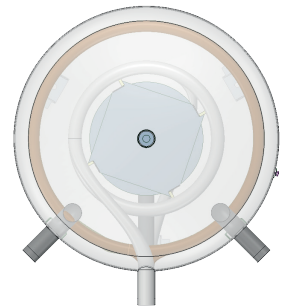
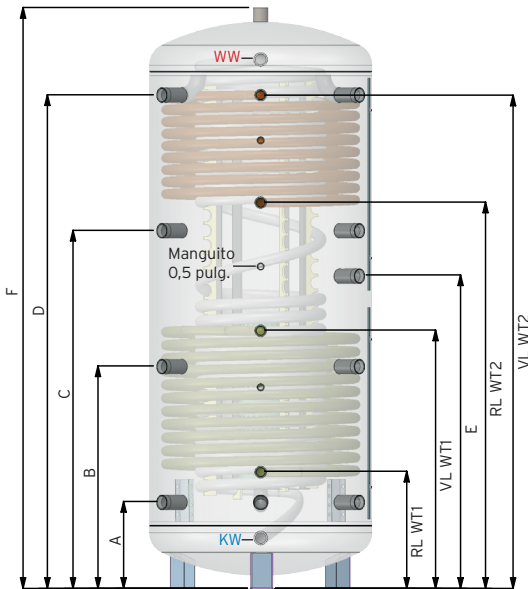
Si precisa documentación técnica adicional, diríjase a su proveedor.

DIMENSIONES

Acumuladores combinados de estratificación, Acumuladores de bomba de calor,
 Acumuladores intermedios de estratificación, Acumuladores intermedios de energía *

Datos técnicos		120 / 200 / 300 / 500 / 600 / 825 / 1000 / 1150 / 1500 / 2000 / 2500 / 3000 / 5000
Retorno	RL WT1	1 pulg. RI
Ida	VL WT1	1 pulg. RI
Retorno	RL WT2	1 pulg. RI
Ida	VL WT2	1 pulg. RI
Manguitos	A	1,5 pulg. RI
	B	
	C	
	D	
Purga de aire	F	1,250 pulg. RI
Manguito para calefacción eléctrica	E	1,5 pulg. RI
Sensor		0,5 pulg. RI
Tubo corrugado de acero inoxidable	KW / WW	1,250 pulg. RI

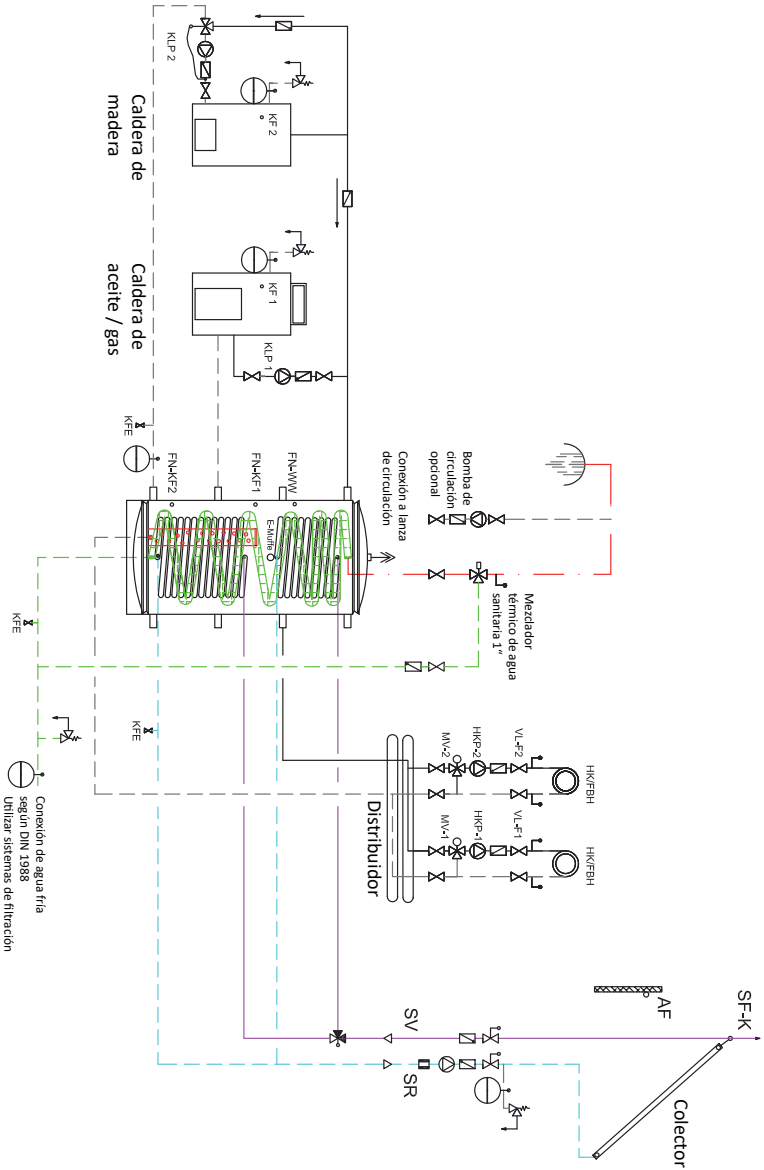
Las conexiones pueden diferir en función del equipamiento.
 ¡Reservado el derecho a introducir modificaciones técnicas!



* Los acumuladores especiales difieren según el dibujo de aprobación.

ESQUEMA DE CONEXIONES

!Esquema de conexiones de carácter meramente indicativo!
 !Se recomienda instalar un vaso de expansión en el circuito de entrada de agua fría!

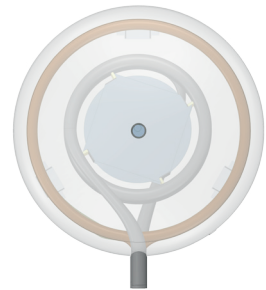
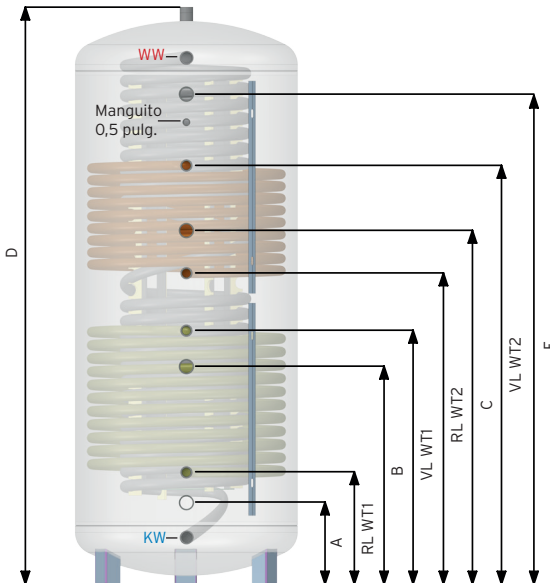


DIMENSIONES

Acumuladores higiénicos*

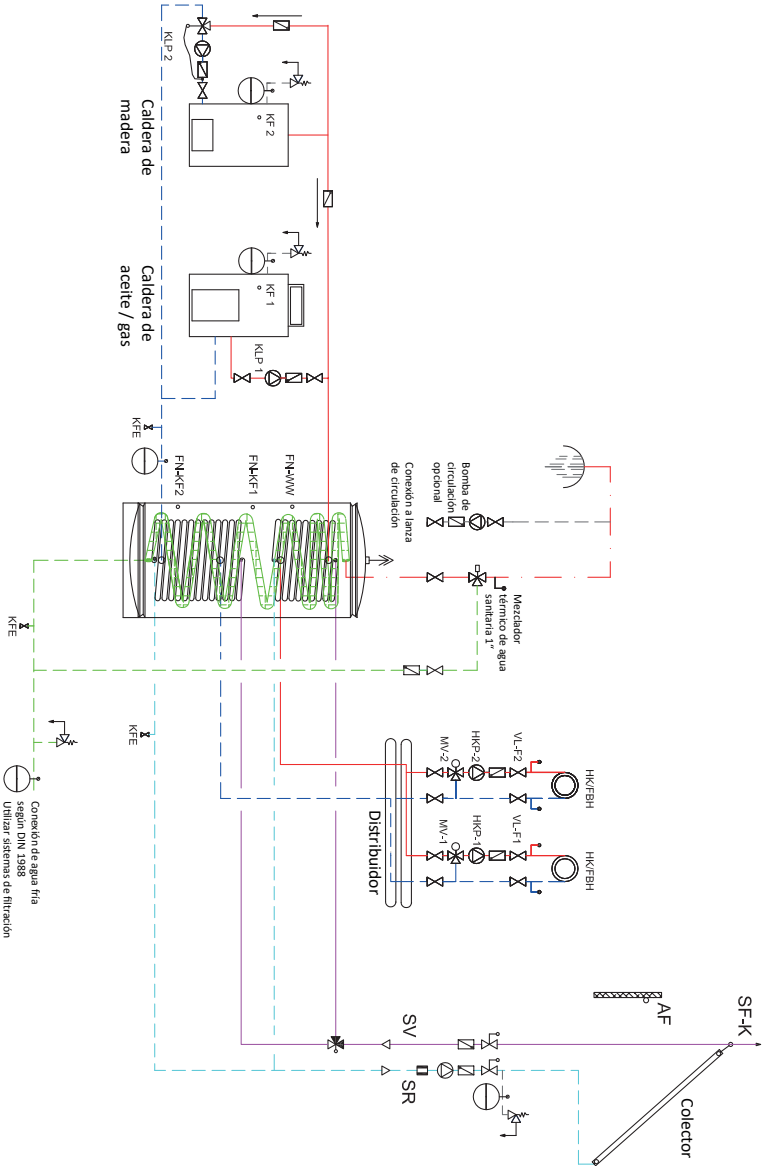
Datos técnicos		500	600	825	1000
Retorno	RL WT1	1 pulg. RI			
Ida	VL WT1	1 pulg. RI			
Retorno	RL WT2	—		1 pulg. RI	
Ida	VL WT2	—		1 pulg. RI	
Manguitos	A	1,5 pulg. RI			
	B				
	C				
	F				
Purga de aire	D	1,250 pulg. RI			
Sensor o termómetro		0,5 pulg. RI			
Tubo corrugado de acero inoxidable	KW / WW	1,250 pulg. RI			

Las conexiones pueden diferir en función del equipamiento.
 ¡Reservado el derecho a introducir modificaciones técnicas!



* Los acumuladores especiales difieren según el dibujo de aprobación.

ESQUEMA DE CONEXIONES



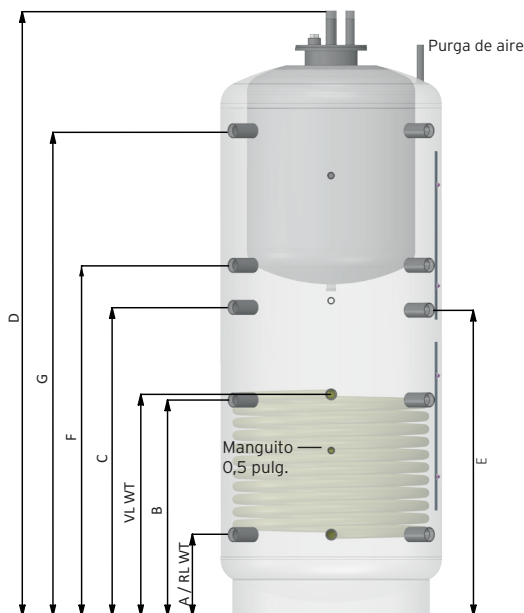
!Esquema de conexiones de carácter meramente indicativo!
!Se recomienda instalar un vaso de expansión en el circuito de entrada de agua fría!

DIMENSIONES

Acumuladores intermedios de ACS*

Datos técnicos		500	600	825	1000	1500
Retorno / Ida	RL / VL WT	1 pulg. RI				
Manguitos	A	1,5 pulg. RI				
	B					
	C					
	F					
	G					
Manguito para calefacción eléctrica	E	—	1,5 pulg. RI			
Véase la vista arriba	D					
Agua fría / caliente	KW / WW	1 pulg. RE				
Purga de aire		0,5 pulg. RI				
Circulación		1 pulg. RE				
Ánodo de magnesio		dependiendo del diseño del modelo				
Vaina para sensor	∅ d	12 mm				

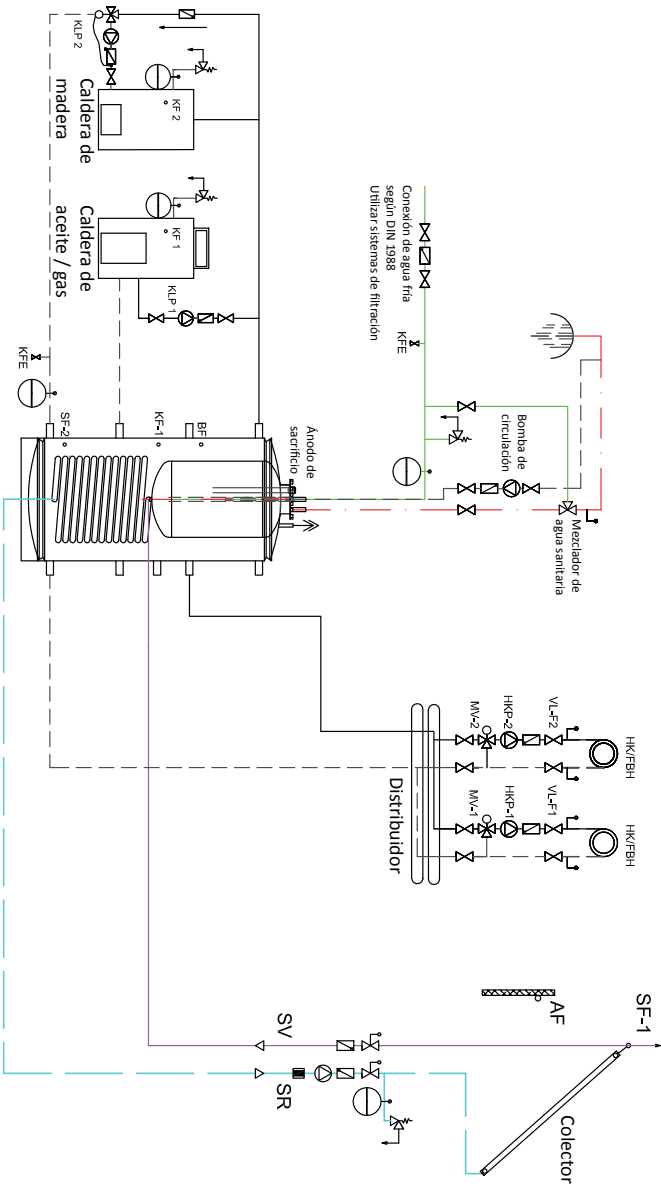
Las conexiones pueden diferir en función del equipamiento.
 ¡Reservado el derecho a introducir modificaciones técnicas!



En las conexiones para el agua fría (KW), el agua caliente (WW) y la circulación (ZL) se pueden intercambiar entre sí los tubos de inserción.

* Los acumuladores especiales difieren según el dibujo de aprobación.

ESQUEMA DE CONEXIONES

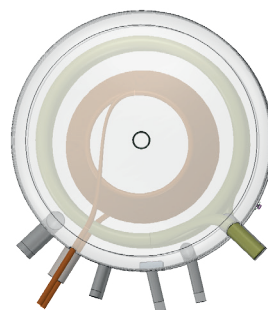
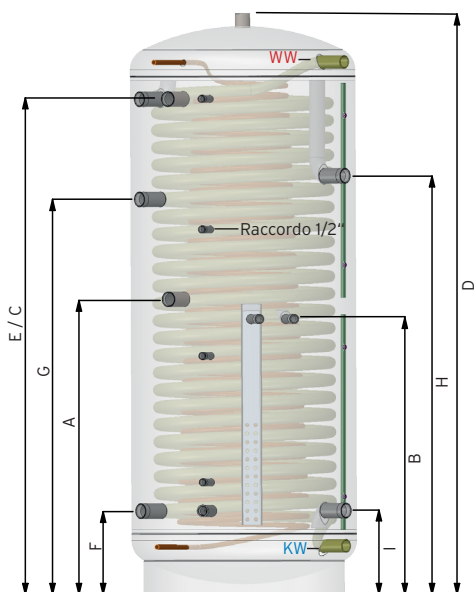


!Esquema de conexiones de carácter meramente indicativo!
 !Se recomienda instalar un vaso de expansión en el circuito de entrada de agua fría!

DIMENSIONES

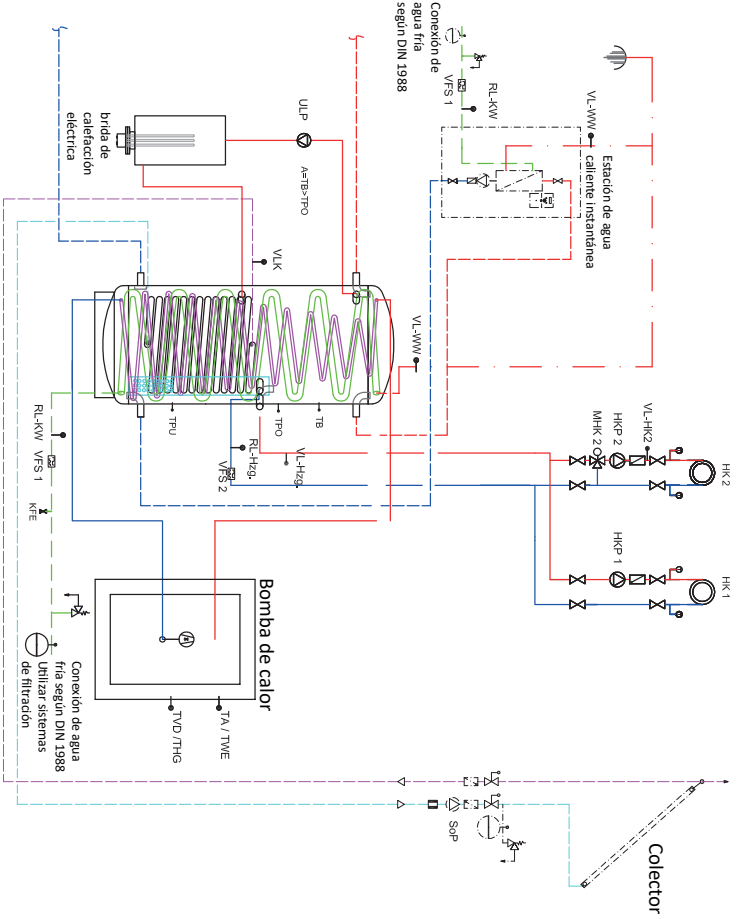
Acumuladores de bomba de calor*

Datos técnicos		825	1000	1150
Manguitos	F	1,5 pulg. RI		
	G			
	E			
Purga de aire	D	1,250 pulg. RI		
Tubo corrugado de acero inoxidable	KW	1,250 pulg. RI		
	WW			
Sensor		0,5 pulg. RI		
Circuito de calentamiento	B	1 pulg. RI		
Estación de agua caliente instantánea	H / I	1,5 pulg. RI		
Dispositivo de transferencia	A / C	1,250 pulg. RI		
Condensador		1 pulg. RI		



*Nei modelli speciali è possibile che si registrino delle variazioni come riportato nei rispettivi disegni.

ESQUEMA DE CONEXIONES



!Esquema de conexiones de carácter meramente indicativo!
 !Se recomienda instalar un vaso de expansión en el circuito de entrada de agua fría!

INSTALLATIE- EN BEDIENINGSHANDLEIDING

NL

Energie-buffervat

Stratificatie-buffervat

Buffer-drinkwatervat

Stratificatie-combivat

Hygienevat

Warmtepompvat

Attentie!*
**Alle flens- en schroefverbindingen
moeten na het in werking stellen
worden gecontroleerd op hun dichtheid
en eventueel worden afgedicht.**

* Dit advies leidt niet tot garantie, recht op schadevergoeding of productaansprakelijkheid!
Zie pagina 8

INHOUD

algemene tips	Pagina	106
opstelling van het vat	Pagina	107
veiligheidsvoorzieningen	Pagina	108-109
sensorpositie, inwerkstelling, voorbereidingen	Pagina	110
roestbescherming	Pagina	110
service, garantie, verpakking,	Pagina	111
Advies voor het verwijderen van afval	Pagina	112
Technische gegevens, technische documentatie	Pagina	113
Afmetingen / Aansluitschema Energie-Buffervaten EPS Stratificatie-Buffervaten SPS Stratificatie-Combivaten SKS Warmtepompvaten WP	Pagina	114
Afmetingen / Aansluitschema Hygienevat HS	Pagina	116
Afmetingen / Aansluitschema Buffer-drinkwatervat	Pagina	118
Afmetingen / Aansluitschema Stratificatievat met een koperen warmtewisselaar voor direct condenserende warmtepomp met een rvs gewelde buis voor het tapwater	Pagina	120

ALGEMENE RICHTLIJNEN

1. technisch regelwerk

De installatie vindt plaats volgens de lokale voorwaarden en is volgens de huidige stand van de techniek door te voeren. Natuurlijk zijn hierbij de lokale voorschriften te respecteren. Volgende regelgevingen zijn in het bijzonder aan te houden:

- > DIN 18380 Heizungsanlagen und zentrale Wassererwärmanlagen
- > DIN 18381 Gas-, Wasser- und Abwasser-Installationsanlagen
- > DIN 18382 Elektrische Kabel- und Leistungsanlagen in Gebäuden
- > DIN 1988 T 1-8 Technische Regeln für Trinkwasser-Installationen
- > DIN 4751 Sicherheitstechnische Ausrüstung von Heizanlagen
- > DIN 4753 Wassererwärmer und Wassererwärmungsanlagen für Trinkwasser
- > DIN 4757 T1-4 Sonnenheizungsanlagen / solarthermische Anlagen
- > VDE 0100 Errichten elektrischer Betriebsmittel
- > VDE 0105 Betrieb von elektrischen Anlagen
- > VDE 0190 Hauptpotentialausgleich von elektrischen Anlagen

2. Noodzakelijk gereedschap

- > platte spantang / buistang
- > vorksleutel voor hydraulische schroefverbindingen
- > schroevendraaier (sleuf en kruiskop)
- > transportgereedschap
- > installatiegereedschap voor water- en verwarmingsaansluitingen

3. aanvullend materiaal

- > afdichtingsmateriaal voor de aansluitingen (hennepvlies, teflon enz.)
- > installatiemateriaal voor de water- en verwarmingsaansluitingen (overgangstukken, fittings enz.)

AANBRENGING VAN HET VAT

1. Voorbereidingen

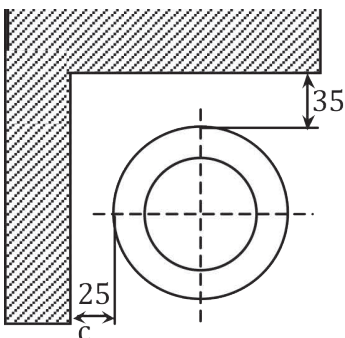
Het vat mag slechts in ruimtes opgesteld worden waar geen vorst kan optreden!. Verder moet het vat worden opgesteld op een vlakke, vaste en belastbare ondergrond. Let op de afmetingen voor het inbrengen van het vat (deuropening, diagonale hoogte). De ondergrond moet ook het maximale gewicht inclusief vulling kunnen dragen. Bij de installatie van buffer-en/of drinkwatervaten moet er rekening met eventueel waterverlies worden gehouden; hier is bouwzijdig een voorziening nodig om dit eventueel uittredende water op te vangen en af te laten vloeien; bijvoorbeeld een opvangkuip met een pomp en afvloeiemogelijkheid om secundaire schade te voorkomen.

2. Inbrenging van het vat

Let U er op dat de draagroute van hindernissen en opstakels is bevrijd. Controleer eerst de maten voor het inbrengen van het vat; U vindt deze bij de technische gegevens van dit vat. Controleer in het bijzonder vooraf de kantelhoogte van het vat!

3. Noodzakelijke afstand van installatie's en muren

De aanbevolen minimale afstanden zijn als volgt:



Afbeelding:
afstanden van de muur

Attentie!

De wettelijke voorschriften voor verbrandingsinstallatie's van vaste brandstoffen zoals biomassa schrijven vanwege het mogelijke optreden van vonken een minimale afstand van 1 meter van de ketel aan te houden!

Attentie! Bij wandgemonteerde vaten afwijkende indicatie's!

Bij de calculatie voor de wandbevestiging van een vat / ophanging van wandgemonteerde vaten is altijd het totaal gewicht van het vat met de inhoud aan te houden. De ophanging is vooraf door een vakkundig bedrijf te controleren en te berekenen. Er mogen geen mensen onder het opgehangde vat staan! (eventueel is een duidelijke waarschuwing zichtbaar aan te brengen). De wandophanging is regelmatig (tenminste 1 keer jaarlijks) door een gekwalificeerd en vakkundig installatiebedrijf te controleren en te documenteren!

VEILIGHEIDSVOORZIENINGEN

1. Overdrukventiel (bij stratificatie-combivat, hygiënavat, warmtepompenvat en buffer-trinkwatervaten)

Iedere waterverwarmingsinstallatie moet worden voorzien met een toegelaten en veerbelast membraan-overdrukventiel worden voorzien.

Uittreksel uit de Duitse Norm DIN1988-200, technische regels voor drinkwaterinstallatie's:

nominale volumens in liters	minimale doorsnee ^a DN	maximale verwarmingscapaciteit in kW
≤ 200	15 (R / Rp 1/2") ^b	75
> 200 ≤ 1000	20 (R / Rp 3/4")	150
> 1000 > 5000	25 (R / Rp 1")	250

^a de grootte van het ventiel = doorsnee van de aansluiting

^b R kegelvormig buitendraad volgens DIN EN10226-1, Rp cilindervormig binnendraad volgens DIN EN10226-1.

Bij drinkwaterverwarmers met een nominaal volume van meer als 5.000 liter en/of een verwarmingscapaciteit van meer dan 250kW is de keuze van het overdrukventiel afhankelijk van het advies van de producent.

Voor de installatie van membraan-overdrukventielen zijn volgende gegevens aan te nemen:

De overdrukventielen moeten in de drinkwatertoevoer koud ingebouwd worden. Tussen de aansluiting van het overdrukventiel en het drinkwatervat mogen zich geen sluitende ventielen of fittingen, reductie's en of zeven bevinden.

De overdrukventielen moeten zo gemonteerd worden opdat men er vrij toegankelijk bij kan komen en moeten zo dicht als mogelijk bij het drinkwatervat geplaatst worden. Die toevoerleiding naar het overdrukventiel is tenminste zo groot als de diameter van de ventiel aansluiting en is door te voeren in een lengte van <10 x DN.

Het overdrukventiel moet zo worden geplaatst zodat de compensatieleiding met een dalende hoek/helling kan worden geïnstalleerd.

Het is van voordeel het overdrukventiel boven het drinkwatervat te monteren zodat deze bij een mogelijk defect makkelijker is te vervangen.

Voor het instellen van de nominale druk van overdrukventielen gelden de volgende indicatie's:

De overdrukventielen worden door de producent vooringesteld uitgeleverd. De toelaatbare functionele overdruk van de waterverwarmer (watervat) is met maximaal dezelfde overdruk te bevullen of een lagere druk. De maximale druk in de koudwatertoeleiding moet tenminste 20% onder de nominale insteldruk van het overdrukventiel liggen (zie de bovenstaande tabel). Ligt de maximale druk in de koudwatertoeleiding daar boven, moet een drukreductie worden ingebouwd.

max. druk in de koudwatertoeleiding kPa	Toelaatbare functionele overdruk van het drinkwatervat kPa	Insteldruk van het overdrukventiel Kpa	keuze van het overdrukventiel in bar
480	600	600	6
800	1000	1000	10

De aflatleiding moet in de nominale uitgangsdiameter van het overdrukventiel worden uitgevoerd. Dicht bij de aflatleiding, doelmatiger zelfs direct bij het overdrukventiel aan zich, moet een duidelijke tekst op een etiket (of dergelijk) met de beschrijving **‘Tijdens het verwarmen kan op grond van veiligheid water uit de aflatleiding uittreden! Niet afsluiten!’** worden aangebracht. Ventielen en fittingen moeten functioneel en toebehorend zijn; bij een overschrijding van de toelaatbare en aangegeven maximale functiedruk (ook indien slechts eenmalig) kan geen garantie, aansprakelijkheid op schade e/o vervolgschade en productaansprakelijkheid worden aangenomen!

2. Expansievaten

Drinkwater-expansievaten

Volgend DIN 4807.5 moeten gesloten expansievaten met membranen in de koudwaterleiding van gesloten watervaten en waterverwarmers worden ingebouwd

Uittreksel uit de Duitse norm DIN 1988-200, 3.4.3 Drukstoot:

De som van de stuwdruk en de rustdruk mag de toelaatbare functieoverdruk niet overstijgen.

De hoogte van de positieve stuwdruk mag in bedrijf van armaturen en apparaten, direct voor deze gemeten, 0,2Mpa niet overstijgen. De negatieve stuwdruk mag 50% van de instelbare waterdruk niet overstijgen. De producent van armaturen, ventielen en apparaten is verplicht middels de constructie van deze zeker te stellen dat bij het in werking nemen van deze producten zoals wordt voorgezien ook aan deze eisen wordt voldaan.

Verwarmings-expansievaten

Volgens DIN 4751 moeten expansievaten met membranen in het leidingwerk van gesloten verwarmingssystemen worden ingebouwd.

3. Thermische afvoerbeveiliging

De thermische afvoerbeveiliging moet bij gesloten watervaten worden toegepast die direct door ketels/verwarmers worden ingezet met vaste brandstoffen (hout, pellets, steenkool e.d.)

4. Terugslagklep

Bij watervaten en waterverwarmers met een grote inhoud als nominaal 10 liter is het inbouwen van een terugslagklep/ventiel (onafhankelijk van de soort van naverwarming) verplicht.

5. Drukreduceerventiel

Ligt de druk in de koudwatertoeleiding naar het verwarmingsvat boven de werkdruk van de installatie, zo moet er volgens de DIN 4753 T1 een drukreduceerventiel in de koudwatertoevoerleiding worden ingebouwd.

6. Aftapkraan

Watervaten en waterverwarmers met een groter inhoud als 15 liter nominaal moeten zonder demontage volledig te legen zijn. Bij de koudwatertoevoerleiding is door de installateur een aftapkraan aan te brengen.

7. Filter

De inbouw van een waterfilter (met het zog. DIN-DVGW-certificaat) moet vóór de eerste bevulling van de drinkwaterinstallatie plaatsgevonden hebben en moet fysisch direct ná de watermeter zijn aangebracht

PLAATSING VAN DE SENSOREN

Voor het plaatsen van sensoren (voor het regelen van de installatie) zijn aan de vaten aansluitingen/moffen (1/2") respectievelijk afhankelijk van het soort en type van het vat sensorlijsten aanwezig.

INBEDRIJFSTELLING

De installatie en inbedrijfstelling van onze producten mag alleen door vakkundige en gecertificeerde installatiebedrijven worden doorgevoerd. Deze zijn verantwoordelijk voor een correcte uitvoering van de gehele installatie.

VOORBEREIDINGEN

*alle aansluitingen, ook diegene, die door de fabriek worden voormonteerd (E-aansluiting, flenzen, magesiumanodes etc.) zijn voor het inbedrijfnemen op hun dichtheid te controleren en bij een eventuele installatiebedrijven ondichtheid/lekkage opnieuw af te dichten (evt. vat leeg maken, uitbouwen van de voorzieningen en opnieuw afdichten alvorens weer in te bouwen). Voor deze werkzaamheid wordt geenszins garantie of productaansprakelijkheid door ons overgenomen. Gelieve een vulbuis, vulvat ter beschikking te houden.

1. Vullen

Sluit het vat aan op een waterleiding met een vulslang. Spoel alle leidingen en de opslagtank door met water. Tap vervolgens het spoelwater af. Dit proces moet worden uitgevoerd totdat al het vuil is verwijderd. Bij het vullen van het vat staat steeds een ontluichtingsventiel open. Dit vulproces kan (afhankelijk van de grootte en de watervolumestroom) tussen de 15 en 30 minuten duren. Het vat zo lang bevullen, tot dat de werkdruk bereikt is. LET OP! Bei het Buffer-drinkwater-vat PTS eerst het drinkwatervat en pas daarna het verwarmingsvat vullen! Bouwzijds moet zeker worden gesteld dat in werking de druk van het binnenliggende drinkwatervat niet onder de druk van het buffervat/verwarmingswatervat valt! Hierbij moet U ook rekening houden met de respectievelijke overdrukventielen. Ook een dergelijke toestand van onderdruk kan tot grote schade van het vat leiden. De voorgeschreven vulprocedure is absoluut te bevolgen. Mits wij vaststellen dat deze voorschriften niet werden bevolgd vervalt iedere aanspraak op garantie, productaansprakelijkheid en dergelijke!

2. Controle van de dichtheid

Waterverwarmingen zijn voor het in bedrijf nemen op hun dichtheid te controleren. Indien mogelijk is direct na de controle van de druk in koudwatertoestand is door het verwarmen naar demaximale functionele temperatuur te controleren of de installatie bij temperatuur de maximale dicht blijft. Alle aansluitingen / openingen dienen hier gecontroleerd te worden, dit geldt ook voor de vooraf afgedichte aansluitingen. Als er lekken zijn, moet de verbinding opnieuw worden afgedicht.

CORROSIEBESCHERMING

Alle oppervlakken van het combivat ,tank in tank' van het PTS-productgamma die met leidingwater in aanraking komen, worden door middel van kwaliteitsglasemaille volgens DVGW 511 en DIN 4753

op kwaliteit geborgd. Ze zijn ook uitgerust met een beschermende anode volgens DIN 4753. Voor het geëmailleerde deel van de PTS worden magnesium- of externe stroomanodes als beschermingsanodes gebruikt. Opgemerkt moet worden dat magnesiumanodes technisch alleen werken vanuit een elektrische geleidbaarheid (25 ° C water) met >200µSv en externe stroomanodes vanaf >100µSv. De elektrische geleidbaarheid (25 ° C water) moet worden aangevraagd bij de plaatselijke waterleverancier en de overeenkomstige corrosiebescherming moet erop worden opgebouwd. Deze waarde moet regelmatig op wijzigingen worden gecontroleerd en de corrosiebescherming moet worden aangepast. Belangrijk is dat bij zowel magnesium- als externe stroomanodevarianten een ongestoorde stroom tussen anode en stalen wand via een geleidende verbinding wordt verzekerd. Gestratificeerde combinatie-, hygiëne- en warmtepompen - opslagvaten kunnen zonder aarzelen worden bediend met betrekking tot corrosie, aangezien ze zijn uitgerust met een gewelde roestvrijstalen buis AISI316L (1.4404). Alle overige bufferopslagsystemen werken met zuurstofvrij (dood water) (zie DIN-voorschriften). Warmtewisselaars met gladde buizen moeten voor de eerste installatie goed worden doorgespoeld (aanbeveling: installatie van een vuilfilter). Als er geen warmtewisselaar met gladde buizen wordt gebruikt wanneer de opslagtank in bedrijf is, moet deze worden gevuld met een geschikt corrosiewerend middel (bijv. Glycolmengsel) en mag hij niet aan beide zijden worden afgesloten (expansie onder druk). Als alternatief kan de warmtewisselaar aan de verwarmingszijde worden aangesloten op het voorraadvat / verwarmingssysteem (afsluiters open).

ONDERHOUD

LET OP bij het buffer-drinkwater-vat PTS!

Bij onderhoud van de dr drinkwaterinstallatie is het verwarmingswater drukloos te maken!

Bij een ingebouwde magnesiumanode in de drinkwater- en verwarmingsvaten komt de bescherming voor corrosie voort uit een electrochemische werking, die een afbouw van het magnesium ten gevolg heeft. De controle van de magnesiumanode vindt plaats volgens de stand van de techniek, tenminste door een optische controle. Deze controle is jaarlijks te herhalen. In het geval van een sterke belasting van de anode is deze mogelijk jaarlijks te vervangen. Wij adviseren deze magnesiumanode alle 2 jaar te vervangen door een nieuwe. De controle en de vervanging moeten worden gedocumenteerd. In het geval van een klacht is deze documentatie van het onderhoud, de controle en de vervanging voor te leggen samen met de aankooprekening van deze. Hier is de DIN 4753 maatgevend. Bei het vervangen van de magnesiumanode dient U als volgt te werk te gaan: Als eerste moet het vat drukloos worden gemaakt (verwarmingswater en drinkwatervat bij de PTS in de omgekeerde volgorde zoals beschreven bij 1. vullen). Pas daarna kunt U de magnesiumanode vervangen. N de succesvolle vervanging verder zoals onder 1. vullen omschreven. In gebieden met een zeer hoog kalkgehalte in het water raden wij de installatie van een ontkalkingsstelsel aan.

GARANTIE

De garantie is geldig volgens de algemene leveringsvoorwaarden.

VERPAKKING

Onze vaten zijn staand op een pallet met schroeven aangebracht en weerbestendig verpakt. Al het door ons ingezet verpakkingsmateriaal is recyclebaar.

VERWIJDERINGSMETHODEN

Het verpakkingsafval is volgens de wettelijke voorschriften door toegelaten afvalverwerkingsbedrijven te verwijderen

Nadat onze vaten aan het einde van hun levensduur worden afgemonteerd horen deze niet bij het huisafval.

Spreekt U alstublieft over de vakkundige verwijdering van Uw afgemonteerde installatie met het installatiebedrijf over de juiste recyclingsmethode of afvalverwerking. De installateur zal zorgen voor een milieuvriendelijke verwerking van Uw product.

De inhoudstoffen van vaten die in verwarmingsinstallatie's en sanitaire installatie's zijn ingezet moeten via de gemeentelijke inzamelingsplaats worden afgevoerd.

TECHNISCHE GEGEVENS

Onze vaten worden volgens DIN 4753 zonder, met één, met twee vast ingelaste warmtewisselaars voorzien. De vaten worden uit kwaliteitsstaal S235 JR geproduceerd. Ter bescherming van corrosie zijn onze buffervaten met een magnesiumanode in het drinkwatervat uitgerust.

Onze vaten beschikken over alle noodzakelijke aansluitingen voor koud- en warmwater (bij vaten met drinkwaterinhoud), verwarmingvoorloop en terugloop. Bij de modellen SKS, HS en WP kan een voorcirculatielans indien nodig in de warmwaterbuis ingebouwd worden. De isolatie (vrij van FCKW) kan bij 50mm of 75mm PU hardschuim liggen of uit een verbinding van hardschuim met een vakuumisolatie (HVI). Verder kan een isolatie uit 120mm uit Vlies/Fleece bestaan. De draagconstructie van het vat kan per vat verschillen. De specifieke gegevens per vat vindt U ook in onze downloadsite online.

Alle maten en afmetingen van de vaten hebben een tolerantie van +/- 5mm.

LET OP!

Indien U de isolatie van het vat neemt dan gelieve deze weer zo snel als mogelijk aan te brengen; de isolatie reageert op afwijkingen van de omgevingstemperatuur!

TECHNISCHE DOCUMENTATIE

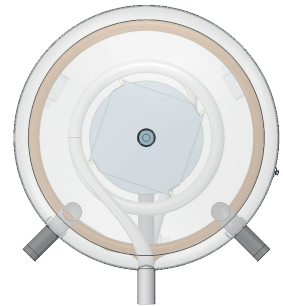
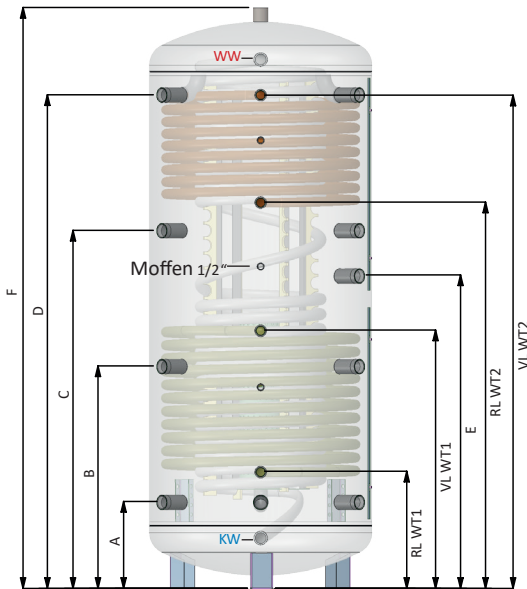
Indien U nog verder technische gegevens nodig heeft dan spreekt U uw leveranciers op dit aan.

AFMETINGEN

Energie-Buffervaten EPS/Stratificatie-Buffervaten SPS/ Stratificatie-Combivaten SKS/ Warmtepompvaten WP*

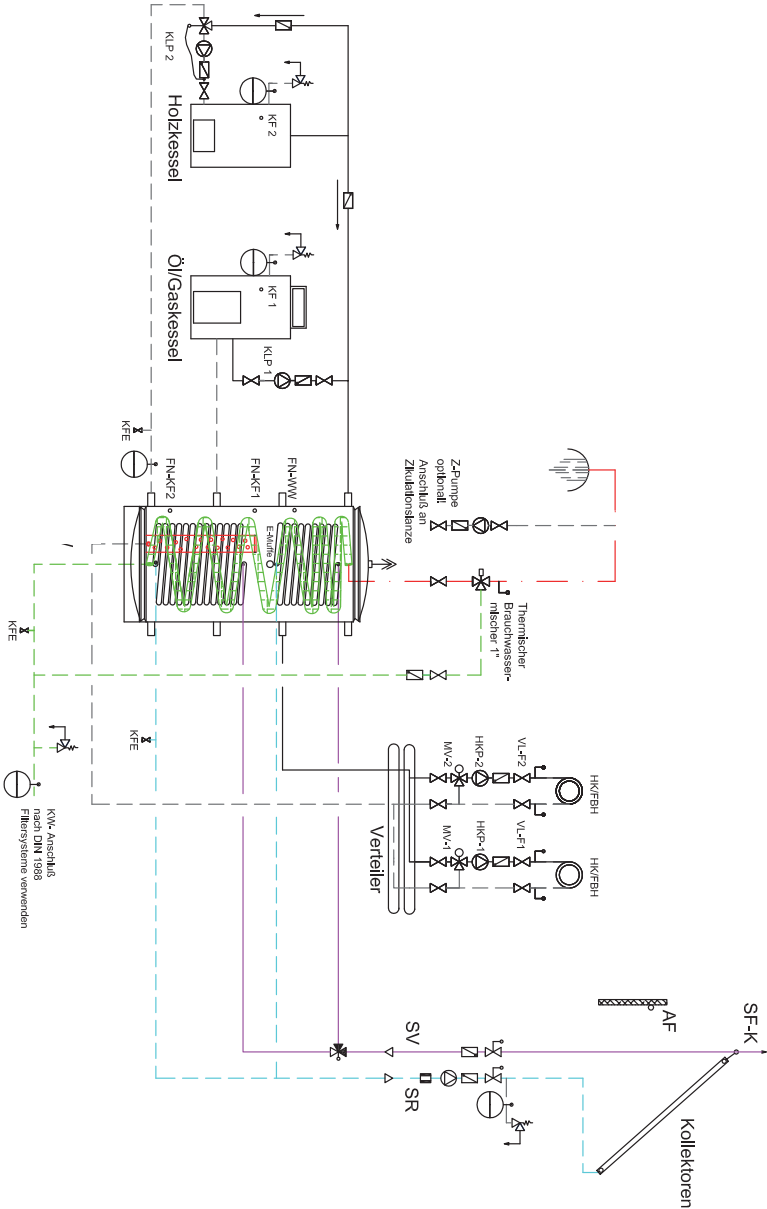
technische gegevens		120 / 200 / 300 / 500 / 600 / 825 / 1000 / 1150 / 1500 / 2000 / 2500 / 3000 / 5000
Terugloop	RL WT1	1" IG
Voorloop	VL WT1	1" IG
Terugloop	RL WT2	1" IG
Voorloop	VL WT2	1" IG
Moffen/Aansluitingen	A	1 1/2" IG
	B	
	C	
	D	
Ontluchting	F	1 1/4" IG
Aansluiting voor E-Verwarming	E	1 1/2" IG
Sensor		1/2" IG
RVS gewelde buis/ sanitair	KW / WW	1 1/4" IG

De aansluitingen kunnen volgens de specificatie verschillen.
Technische veranderingen zijn mogelijk.



*speciale vaten
afwijkend volgens
vrijgavetekening.

AANSLUITSCHEMA



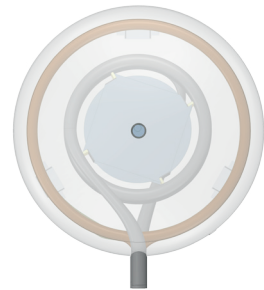
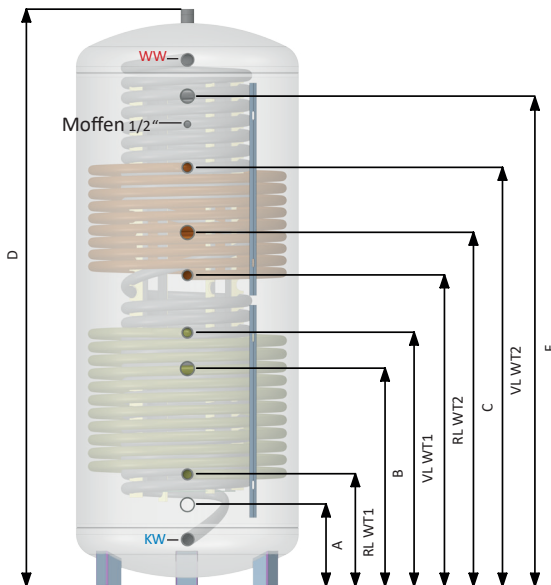
Aansluitschema zonder aansprakelijkheid!
Wij bevelen de inbouw van een sanitairwater-expansievat in de koudwater-toeleiding aan.

AFMETINGEN

Hygienevat HS*

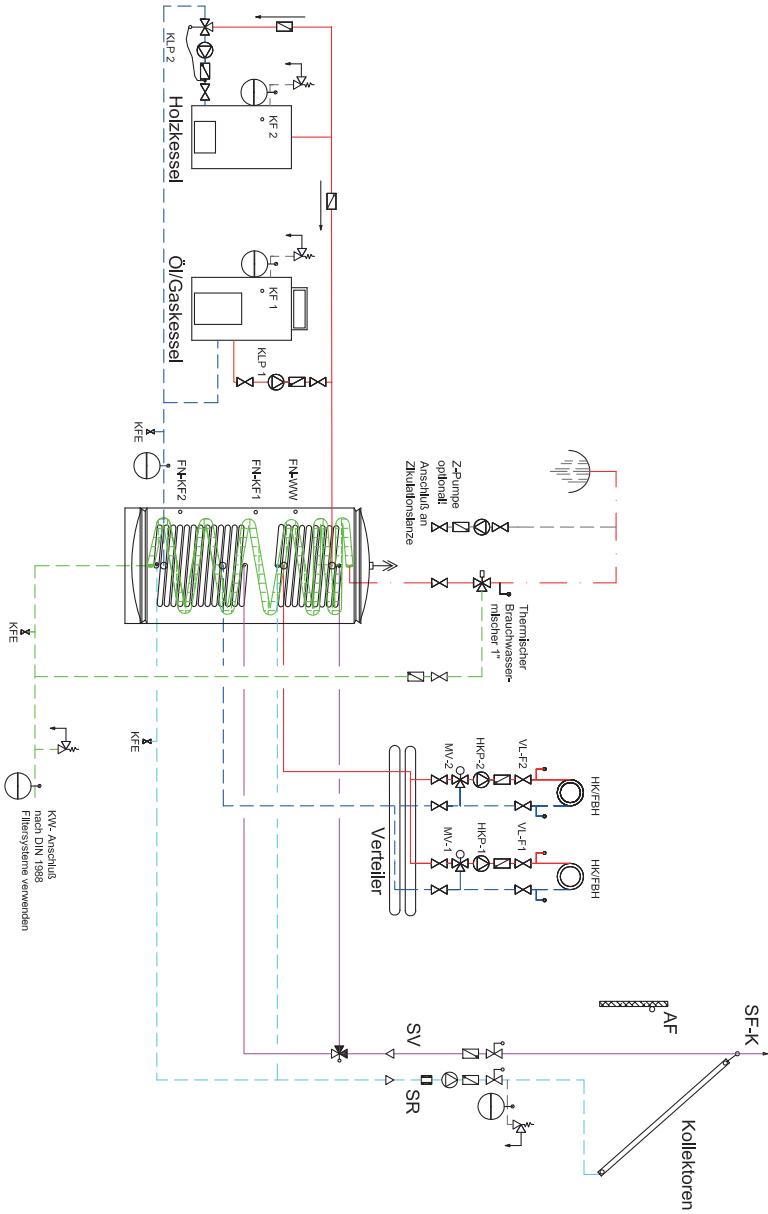
technische gegevens		500	600	825	1000
Terugloop	RL WT1	1" IG			
Voorloop	VL WT1	1" IG			
Terugloop	RL WT2	—		1" IG	
Voorloop	VL WT2	—		1" IG	
Moffen/Aansluitingen	A	1 1/2 " IG			
	B				
	C				
	F				
Ontluchting	D	1 1/4 " IG			
Sensor of thermometer		1/2 " IG			
RVS gewelde buis/sanitair	KW / WW	1 1/4 " IG			

De aansluitingen kunnen volgens de specificatie verschillen.
Technische veranderingen zijn mogelijk.



*speciale vaten
afwijkend volgens
vrijgavetekening.

AANSLUITSCHEMA



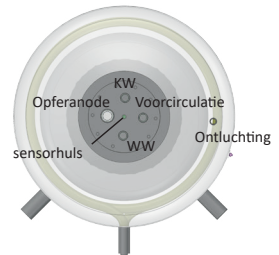
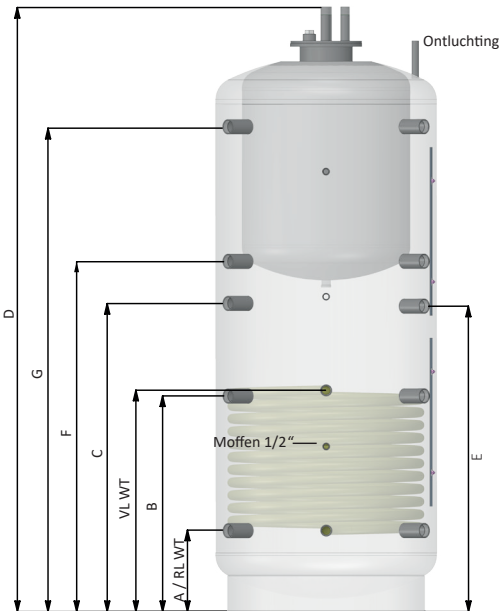
Aansluiting zonder aansprakelijkheid!
Wij bevelen de inbouw van een sanitairwater-expansievat in de koudwater-toeleiding aan.

AFMETINGEN

Buffer-drinkwatervat PTS*

technische gegevens		500	600	825	1000	1500
Terugloop / Voorloop	RL / VL WT	1" IG				
Moffen/Aansluitingen	A	1 1/2" IG				
	B					
	C					
	F					
	G					
Aansluiting voor E-Verwarming	E	—	1 1/2" IG			
zoals boven afgebeeld	D					
koud/warm water	KW / WW	1" AG				
Ontluchting		1/2" IG				
Voorcirculatie		1" AG				
magnesie-anode		afhankelijk van het model				
sensorhuls	∅ d	12 mm				

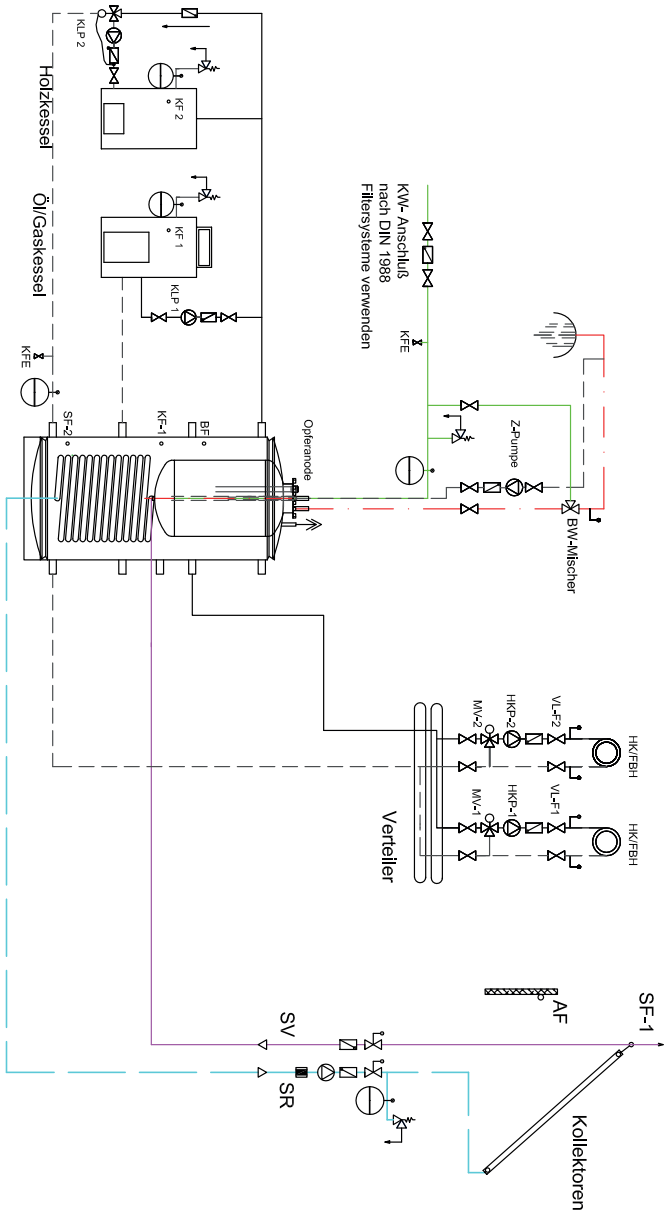
De aansluitingen kunnen volgens de specificatie verschillen.
Technische veranderingen zijn mogelijk.



Bij de aansluitingen KW, WW en ZL kunnen de circulatielansen onder elkaar worden uitgewisseld.

*speciale vaten afwijkend volgens vrijgavetekening.

AANSLUITSCHEMA



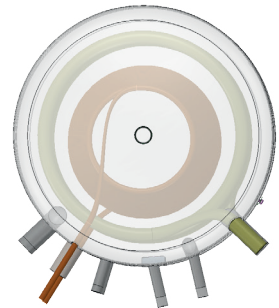
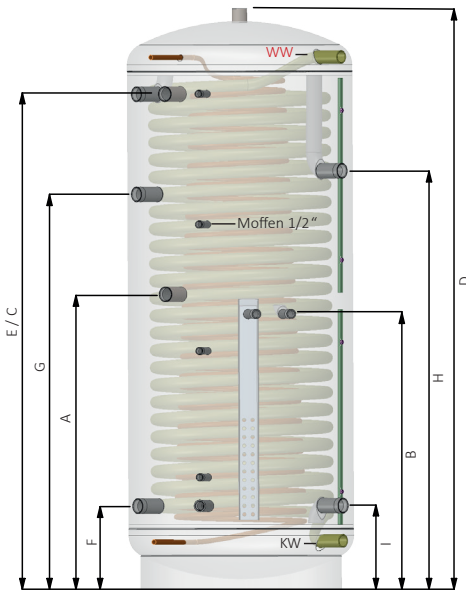
Aansluitschema zonder aansprakelijkheid!
Wij bevelen de inbouw van een sanitairwater-expansievat in de koudwater-toeleiding aan.

AFMETINGEN

Warmtepompvat*

technische gegevens		825	1000	1150
Moffen/Aansluitingen	F	1 1/2" IG		
	G			
	E			
Ontluchting	D	1 1/4" IG		
RVS gewelde buis/sanitair	KW	1 1/4" IG		
	WW			
Sensor		1/2" IG		
verwarmingscircuit	B	1" IG		
rvs gewelde buis voor tapwater	H / I	1 1/2" IG		
omlaadvoorziening	A / C	1 1/4" IG		
condensator		1" IG		

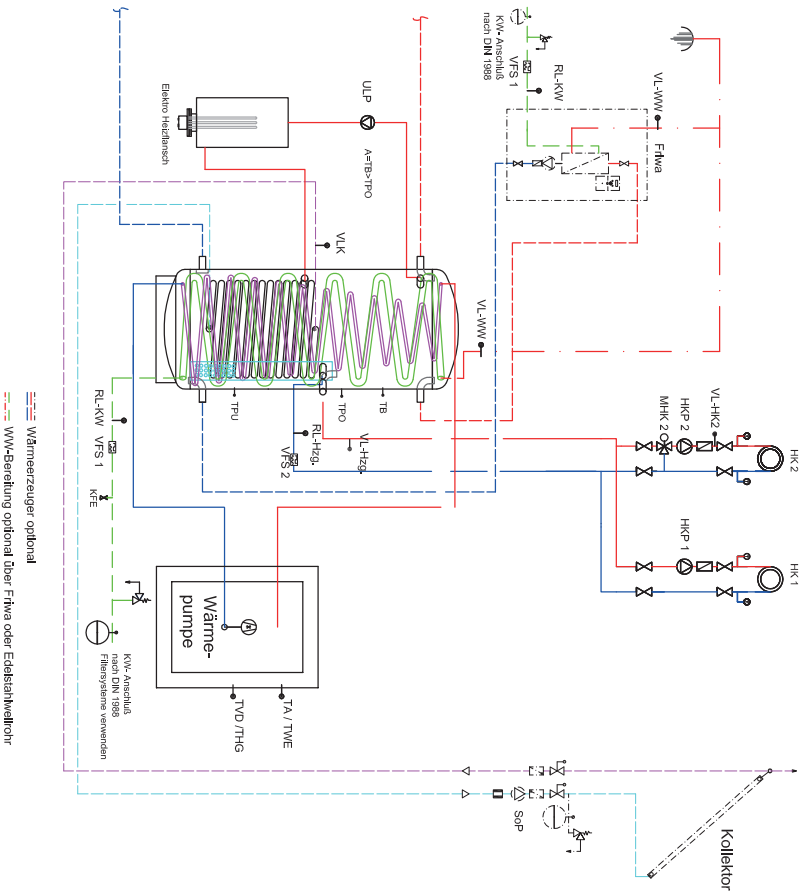
De aansluitingen kunnen volgens de specificatie verschillen.
Technische veranderingen zijn mogelijk.



*speciale vaten
afwijkend volgens
vrijgavetekening.

AANSLUITSCHEMA

Aansluitschema zonder aansprakelijkheid!
 Wij bevelen de inbouw van een sanitair water-expansievat in de koudwater-toeleiding aan.



NOTITIES
