

# Handbuch Westbo Classic





Werter Kunde!

Vielen Dank,  
dass Sie sich für einen Kaminofen von Westbo of Sweden aus Schweden entschieden haben.  
Bitte lesen Sie sich nun die Aufbau- und Bedienungsanleitung durch.

Bitte beachten Sie, dass der Aufbau und der Anschluss Ihres neuen Ofens nur durch einen Fachbetrieb ausgeführt werden darf, um Sicherheit und Funktionsfähigkeit zu gewährleisten.  
Zusätzlich sind eventuell länderspezifische Vorschriften, wie z.B. Musterbauordnungen, spezielle Feuerungsverordnungen zu beachten. Ihr Fachbetrieb oder ihr Schornsteinfeger können darüber genauere Auskunft erteilen.

## **Inhalt:**

Aufstellhinweise	Seite 2
Montage, Aufbau	Seite 2
Inbetriebnahme	Seite 4
Bauarten	Seite 5
Brennstoffe	Seite 5
Erstbetrieb	Seite 6
Pflege und Wartung	Seite 7
Garantie	Seite 7
Nützliche Tipps	Seite 8
Technische Daten	Seite 8

# Aufstellhinweise

Bereiten Sie den Installationsort für den Kamin so vor, dass genügend Platz für die Montage vorhanden ist.

## Brandschutz

Beachten Sie die Abstände zur Wand. Zur brennbaren Wand muss ein Mindestabstand nach hinten von 15 cm eingehalten werden, seitlich muss ein Mindestabstand von 30 cm eingehalten werden, um ausreichend Wärmeschutz zu gewährleisten.

## Brandschutz im Strahlungsbereich

Im Strahlungsbereich des Sichtfensters ist ein Abstand von 80 cm zu beachten. Dieser Abstand kann auf 40 cm verringert werden, wenn zwischen Feuerstätte und brennbaren Bauteilen ein beidseitig belüftetes Strahlschutzblech aufgestellt wird. Die Mindestabstände zu brennbaren Bauteilen und Möbeln sind auf dem Geräteschild angegeben und dürfen nicht unterschritten werden.

## Fussböden

Vor den Feuerungsöffnungen von Feuerstätten für feste Brennstoffe sind Fussböden aus brennbaren Baustoffen durch einen Belag aus nichtbrennbaren Baustoffen zu schützen. Der Belag muss sich nach vorn auf mindestens 50 cm und seitlich auf mindestens 30 cm über die Feueröffnung hinaus erstrecken.

Ein Funkenvorlageblech muss bei brennbaren Böden verwandt werden.

Beachten Sie bitte, dass bei der Auswahl des Bleches der Abstand zur Feuertür zur Seite mindestens 30 cm beträgt und nach vorn mindestens 50 cm beträgt.

Der Westbo Classic kann entweder nach oben oder nach hinten abgehend angeschlossen werden. Sollte ein Schornsteindurchbruch nötig sein, nehmen Sie unbedingt professionelle Hilfe in Anspruch. Es besteht Gefahr, dass bei unsachgemäßer Montage der Schornstein beschädigt werden könnte.

Der Westbo Classic ist anschlussfertig vormontiert und muss nach Montage mit einem Verbindungsstück an den bestehenden Hausschornstein angeschlossen werden. Das Verbindungsstück soll möglichst kurz, geradlinig, waagrecht oder leicht steigend angeordnet sein. Verbindungen sind abzudichten.

Nationale und Europäische Normen, örtliche und baurechtliche Vorschriften, sowie baupolizeiliche Bestimmungen sind einzuhalten. Informieren Sie daher vorher Ihren Bezirksschornsteinfeger-

meister. Es ist sicherzustellen, dass die für die Verbrennung benötigte Luftmenge ausreichend ist. Hierauf ist besonders bei dichtschliessenden Fenstern und Türen (Dichtlippe) zu achten.

Die Schornsteinberechnung erfolgt nach DIN EN 13384-1 bzw. DIN EN 13384-2 mit dem dieser Anleitung zugefügten Wertetripel.

Prüfen Sie vor dem Aufstellen, ob die Tragfähigkeit der Unterkonstruktion dem Gewicht des Westbo Classics standhält (z.B. Platte zur Lastverteilung). Der Westbo Classic wiegt 240 kg und kann ohne weitere Verstärkungen am Fußboden plaziert werden.

# Montage

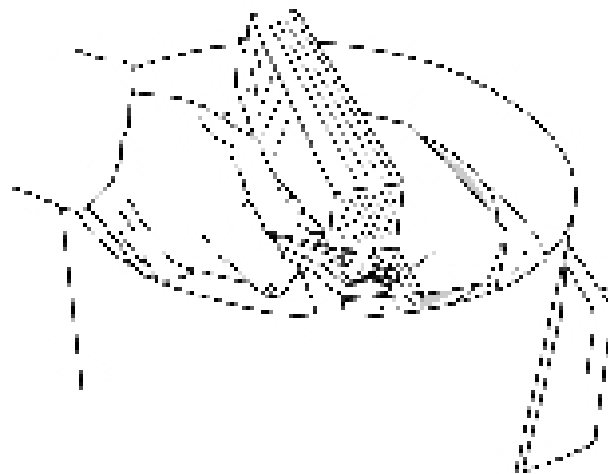
## Auspacken und Kontrollieren

Packen Sie den Ofen sorgfältig aus und kontrollieren Sie, ob die Lieferung komplett ist und ob der Ofen augenscheinlich unversehrt ist. Der Ofen ist vormontiert in zwei Teile zerlegt und auf einer Palette montiert.

Bei Transportschäden melden Sie diese bitte der Spedition oder Ihrem Händler.

## Unterer Teil:

Lösen Sie das untere Teil von der Palette und stellen Sie es an die gewünschte Stelle. Achten Sie darauf, dass der Konvektionsmantel beim Transport nicht beschädigt wird. Schrauben Sie nun die Transportsicherung aus Holz ab.



## Innenraum:

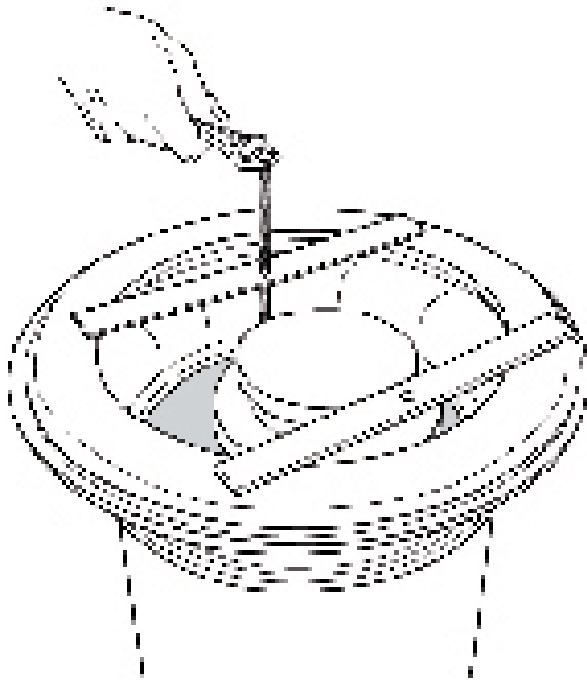
Der Kamininnenraum ist ausgekleidet mit Schamotte. Bitte überprüfen Sie, ob die Auskleidung des Feuerraumes während des Transportes nicht beschädigt wurde.

### *Rauchumlenkplatten:*

Die Rauchumlenkplatten sind bereits vorinstalliert.

### *Oberer Teil:*

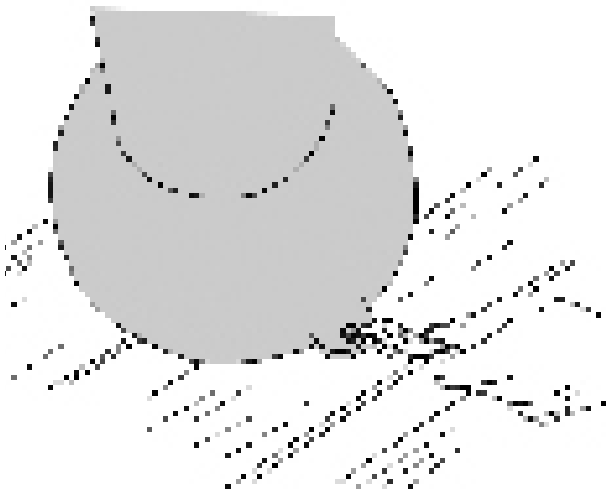
Lösen Sie nun den oberen Außenmantel von der Palette durch Demontieren der Gewindestangen. Die Gewindestangen und Haltestreben werden später noch benötigt.



Nehmen Sie die Gussringe vorsichtig herunter und legen Sie diese ab. Dann heben Sie den oberen Außenmantel hoch und stellen diesen ab.

### *Gusseisernes Rauchrohr:*

Lösen Sie das gusseiserne Rauchrohr von der Palette.

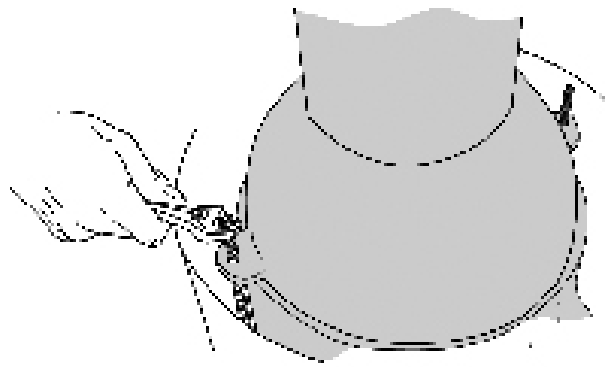


Heben Sie das gusseiserne Rauchrohr nun auf den unteren Teil.

Achten Sie auf den ordnungsgemäßen Sitz der Dichtung.

Justieren Sie den oberen Teil nun sorgfältig und schrauben Sie dann diese mit den Gewindestangen fest.

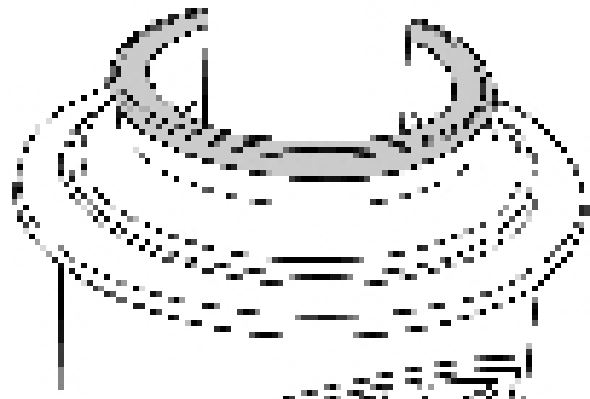
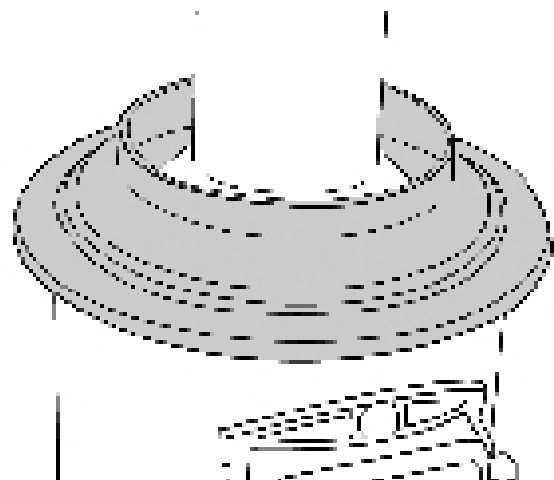
Achten Sie darauf, daß Sie den Kamin gerade ausgerichtet haben.



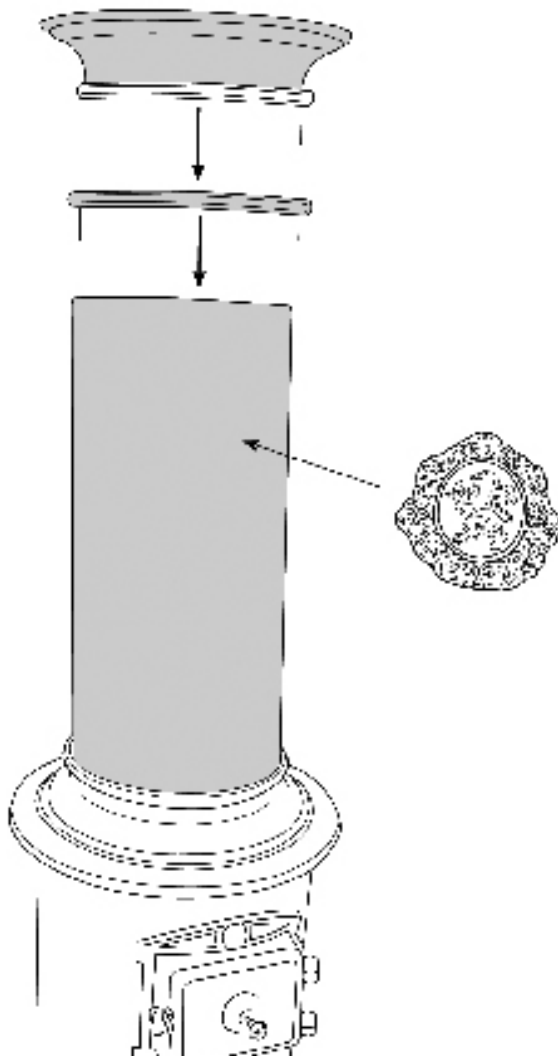
### *Zusammensetzen:*

Nun legen Sie die gusseisernen Ringe auf den unteren Stahlmantel, fangen Sie mit dem größten Ring an.

Beachten Sie dabei die Reihenfolge!

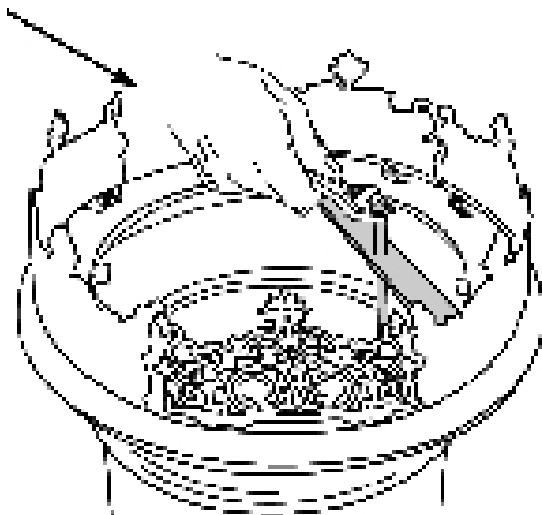


Die zwei Stahlstreben werden nun oben justiert und gegen zusätzliche die Möglichkeit den Kaminofen auszurichten. Achten Sie auf einen waagerechten Stand.



### **Krone:**

Nun können Sie die Krone montieren. Verwenden Sie dazu die mitgelieferten Schrauben. Bitte nicht zu fest montieren, das Gusseisen könnte dabei Schaden nehmen.



### **Schornsteinanschluss:**

Zum Schluss wird der Ofen noch an den Schornstein angeschlossen. Nehmen Sie dazu professionelle Hilfe in Anspruch, damit der Schornstein Ihres Hauses nicht beschädigt wird.

Der Kaminofen Westbo Classic entspricht der Bauart 1. Somit können mehrere Geräte an einen Schornstein angeschlossen werden.

### **Löwen-Emblem:**

Das Löwenemblem können Sie anbringen, indem Sie 2 Löcher a 5 mm durch den Stahlmantel bohren. Zum Befestigen verwenden Sie die mitgelieferten 2 Kopfschrauben.

## **Inbetriebnahme**

Bevor Sie Ihren neuen Westbo Classic in Betrieb nehmen, muss der Ofen vom Schornsteinfeger abgenommen werden. Halten Sie dazu alle nötigen Unterlagen bereit.

Zur Anfeuerung beachten Sie bitte die Hinweise der Bedienungsanleitung!

### **Sicherheitshinweise:**

Der Westbo Classic ist nach der DIN-Norm DIN 13240 getestet.

Der Kaminofen ist raumluftabhängig, d.h. die Verbrennungsluft wird aus dem Aufstellraum verbraucht. Stellen Sie deshalb stets sicher, dass eine ausreichende Luftzufuhr gewährleistet ist.

Als Option ist der Classic auch mit externer Zuluft lieferbar.

Beachten Sie die Abstände zu brennbaren Gegenständen. Lassen Sie kein Papier oder Zeitung in der Nähe oder unter dem Ofen liegen.

Achten Sie darauf, dass der Ofen sich stark erwärmt bei Benutzung. Der Ofen kann warm sein! Achtung Verbrennungsgefahr!

Durch den Abbrand von Brennmaterial wird Wärmeenergie frei, die zu einer starken Erhitzung der Oberflächen, der Feuerraumtüren, der Tür- und Bediengriffe, der Sichtfensterscheibe, der Rauchrohre und ggf. der Frontwand des Ofens führt. Die Berührung dieser Teile ohne entsprechende Schutzbekleidung oder Hilfsmittel (hitzebeständige Handschuhe) ist zu unterlassen.

Machen Sie Kinder auf diese Gefahren aufmerksam und halten Sie sie während des Heizbetriebes von der Feuerstätte fern. Bitte lassen Sie Ihre

Kinder nicht unbeaufsichtigt in die Nähe des Kaminofens.

Achten Sie insbesondere auf die Teile des Ofens aus Gusseisen, diese sind beträchtlich wärmer als die Stahlaussenhaut.

Bauliche Veränderungen des Kaminofens sind nicht zulässig!

### *Betrieb mehrerer Feuerstätten*

Beim Betrieb mehrerer Feuerstätten in einem Aufstellraum oder in einem Luftverbund ist für ausreichend Verbrennungsluftzufuhr zu sorgen.

## Bauarten

Bei Raumheizern mit selbstschliessenden Feuerraumtüren ist ein Anschluss an einen bereits mit anderen Öfen und Herden belegten Schornstein möglich, sofern die Schornsteinbemessung gem. EN 12831 dem nicht widerspricht.

Raumheizer mit selbstschliessenden Feuerraumtüren müssen – außer beim Anzünden, Nachfüllen von Brennstoff und der Entaschung – unbedingt mit geschlossenem Feuerraum betrieben werden, da es sonst zur Gefährdung anderer, ebenfalls an den Schornstein angeschlossener Feuerstätten und zu einem Austritt von Heizgasen kommen kann.

Raumheizer ohne selbstschliessende Sichtfenster müssen an einen eigenen Schornstein angeschlossen werden. Der Betrieb mit offenem Feuerraum ist nur unter Aufsicht statthaft. Für die Schornsteinberechnung ist DIN 13384-1 bzw. DIN 13394-2 anzuwenden.

Der Raumheizer Westbo Classic ist eine Zeitbrandfeuerstätte.

## Brennstoffe

Es darf nur luftgetrocknetes Scheitholz verwendet werden.

Die Verfeuerung von Abfällen und insbesondere Kunststoff ist laut Bundesimmissionsschutzgesetz verboten. Darüber hinaus schadet dies der Feuerstätte und dem Schornstein und kann zu Gesundheitsschäden und aufgrund der Geruchsbelästigung zu Nachbarschaftsbeschwerden führen.

Verwenden Sie keine Brandbeschleuniger oder flüssigen Brennstoffe!

Verwenden Sie zum Heizen bitte nur ausreichend

getrocknetes Holz.

Lufttrockenes Scheitholz mit maximal 20% Wasser wird durch eine mindestens einjährige (Weichholz) bzw. zweijährige (Hartholz) Trockenzeit erreicht.

Kein behandeltes Holz oder lackiertes Holz verfeuern! Vermeiden Sie unnötige Emissionen!

Holz ist kein Dauerbrand-Brennstoff, so dass ein Durchheizen der Feuerstätte mit Holz über Nacht nicht möglich.

Der Westbo Classic darf auch mit Braunkohle befeuert werden.

Bei der Verwendung von nicht ausreichend getrocknetem Holz wird die normale Leistung Ihres Kamins nicht erreicht (durch geringere Heizleistung von feuchtem Holz). Gilt ebenso für gefrorenes Holz.

Ebenso können Schäden im Kamin oder im Schornstein durch z.B. Versottung oder Glanzruss auftreten.

### *Hinweis bei Schornsteinbrand:*

Im Falle eines Schornsteinbrandes schliessen Sie alle Luftzuführungen am Kaminofen und informieren Sie die Feuerwehr!

Nach dem Ausbrennen des Schornsteines diesen vom Fachmann auf Risse bzw. Undichtigkeiten überprüfen lassen.

### *Das Feuerholz*

Passen Sie die Scheitlänge auf den Brennraum an. Zum Anfeuern empfehlen wir kleinere Holz-scheite, die dann in den Feuerraum gelegt werden können, Scheitlänge ca. 15 cm.

Zum Nachfeuern können Sie durch die Nachfüllklappe längere Holz-scheite verwenden.

Achten Sie allerdings beim Nachfüllen von oben darauf, dass die Innenauskleidung des Kaminofens nicht beschädigt wird.

Eine Scheitlänge von 30 cm und eine Holzauflage von ca. 2,5 kg Holz empfehlen wir.

Achtung, überlasten Sie Ihren Kaminofen nicht unnötig. Steigern Sie beim Anheizvorgang bei Bedarf langsam die aufgelegte Holzmenge um eine angenehme Wärmeentwicklung zu erzielen.

Es ist auch möglich den Ofen mit Kohle zu befeuern. Bei der Feuerung mit Kohle gilt als Höchstgrenze ca. 1,5 kg pro Stunde. Achten Sie auf das etwas langsamere, aber wärmere Abbrandverhalten der Kohle im Vergleich zum Holz.

### *Verbrennungsluft*

Bei abgedichteten Fenstern und Türen (z.B. in

Verbindung mit Energiesparmassnahmen) kann es sein, dass die Frischluftzufuhr nicht mehr gewährleistet ist, wodurch das Zugverhalten des Raumheizers beeinträchtigt werden kann.

Dies kann Ihr Wohlbefinden und unter Umständen Ihre Sicherheit beeinträchtigen. Ggf. muss für eine zusätzliche Frischluftzufuhr, z.B. durch den Einbau einer Luftklappe in der Nähe des Raumheizers oder Verlegung einer Verbrennungsluftleitung nach aussen oder in einen gut belüfteten Raum (ausgenommen Heizungskeller), gesorgt werden.

Dunstabzugshauben, die zusammen mit Feuerstätten im selben Raum oder Raumlufverbund installiert sind, können die Funktion des Ofens negativ beeinträchtigen (bis hin zum Rauchaustritt in den Wohnraum, trotz geschlossener Feuertür) und dürfen somit keinesfalls gleichzeitig mit dem Ofen betrieben werden.

### *Heizen bei ungünstigen Witterungsbedingungen:*

In der Übergangszeit, d.h. bei höheren Außentemperaturen, kann es bei plötzlichem Temperaturanstieg zu Störungen des Schornsteinzuges kommen, so dass die Heizgase nicht vollständig abgezogen werden.

Die Feuerstätte ist dann mit geringeren Brennstoffmengen zu befüllen und bei grösserer Öffnung des Primärluftreglers so zu betreiben, dass der vorhandene Brennstoff schneller (mit Flammenentwicklung) abbrennt und dadurch der Schornsteinzug stabilisiert wird.

Zur Vermeidung von Widerständen im Glutbett sollte die Asche öfter vorsichtig abgeschürt werden, oder verwenden Sie das integrierte Schüttelrost des Westbo Classics.

Bei ungünstigen Witterungsbedingungen kann es zu Beeinträchtigungen im Abbrandverhalten durch Störungen des Schornsteinzuges kommen, z.B. bei Nebel, Tiefdruck, Sturm.

Bei unzureichendem Zug ist unter Umständen auf den Betrieb Ihrer Kaminofens zu verzichten.

Die Nennwärmeleistung des Ofens beträgt 7,0 kW. Sie wird bei einem Mindestförderdruck von 12 Pa erreicht.

Dazu sollen nicht mehr als 2 bis 3 Holzscheite auf einmal aufgegeben werden.

## **Erste Inbetriebnahme**

Beim Erstbetrieb legen Sie bitte maximal drei Holzscheite ein und verwenden Sie festen Kaminanzünder (bei Bedarf).

Bei Inbetriebnahme kann es zu Geruchsbildung kommen, da die Farbe des Westbo Classics erst vollständig austrocknen muss. Lüften Sie bei Bedarf! Nach ca. 30 Minuten ist die Farbe ausgetrocknet.

### *Anheizen:*

Ein schnelles Durchlaufen der Anheizphase ist wichtig, da bei Bedienungsfehlern höhere Emissionswerte auftreten können. Sobald das Anzündmaterial gut angebrannt ist, kann weiterer Brennstoff aufgelegt werden. In der Anheizphase führen Sie dem Ofen sowohl Primär- als auch Sekundärluft zu. Anschliessend wird die Primärluft geschlossen (untere Ofentür) und der Abbrand über Sekundärluft und Tertiärluft gesteuert. Lassen Sie den Ofen während dieser Anbrennphase nicht unbeaufsichtigt.

### *Bedienung und Heizen:*

Achten Sie darauf, dass der Feuerraum des Ofens gesäubert ist.

Grundlegend ist der Ofen mit 3 Luftregulierklappen ausgestattet. Diese nehmen Einfluss auf das Anfeuern und das Abbrennen des Brennholzes.

**Primärluftklappe:**  
zum Anheizen – unterste Klappe am Aschekasten

**Tertiärluftklappe:**  
Abbrandregulierung – oberste Klappe, an der Nachfülltür

**Hauptluftklappe:**  
Abbrandregulierung- mittlere Klappe, oberhalb der Glastür. Dieses Drehventil ist die Hauptluftzufuhr des Ofens.

### *Anfeuern:*

1. Zum Anfeuern öffnen Sie alle Luftregulierklappen.

2. Legen Sie das trockene Holz in den Feuerraum. Legen Sie das Holz locker, so dass genügend Luft an die Anfeuerflamme gerät.

3. Zünden Sie das Anfeuerholz an. Wir empfehlen die Verwendung von Kaminstreichhölzer zum Anzünden. Verwenden Sie nie Spiritus oder Benzin



zum Anfeuern!

### *Während des Heizens:*

Wenn das Feuer gut brennt, können Sie Brennmaterial nachlegen und die Primärluftklappe am Aschekasten langsam schliessen.

Achten Sie darauf, dass die Türen des Kaminofens während der Benutzung geschlossen und nur zur Beschickung und Bedienung benutzt werden.

Wenn der Ofen gut durchgewärmt ist, können Sie die Hauptluftklappe so regulieren, dass das Brennmaterial im Ofen wie gewünscht abbrennt.

Nachdem sich Grundglut gebildet hat, können Sie je nach Belieben nachlegen und regulieren. Offene Klappen fördern schnelleren Abbrand. Sind alle Klappen fest geschlossen, so erlischt das Feuer.

Pro Stunde empfehlen wir eine Holzmenge von ca. 1,5 - 2,5 kg. Heizen Sie den Ofen gut durch, damit sich das Gusseisen erwärmt und die Wärme speichern kann.

Überlasten Sie aber nie den Ofen!

Achten Sie darauf, dass keine brennbaren Gegenstände in der Nähe des Ofens sich befinden. Beim Nachfüllvorgang und offener Ofentür kann es zu Funkenflug kommen.

### *Nach dem Heizen:*

Nach dem Abbrand, gibt der Ofen durch den Gusseisenkern noch genügend Wärme ab.

Schliessen Sie alle Luftregulierklappen, wenn der Ofen erlöschen soll. Wenn der Ofen abgekühlt ist, reinigen Sie den Feuerraum vorsichtig.

Dazu können Sie gerne das Schüttelrost verwenden. Anschliessend leeren Sie den Aschekasten. Vorsichtig, die Asche kann noch heiss sein!

Nach der Reinigung ist Ihr Westbo Classic wieder bereit für ein neues gemütliches Feuer.

## **Pflege und Wartung**

Kontrollieren Sie nach mindestens einer Heizperiode, ob alle Dichtungen ordnungsgemäss abdichten.

Kontrollieren Sie die Einstellung der Türen. Diese können leicht nachreguliert werden.

Reinigen Sie auch den Innenraum und kontrollieren Sie, ob die Innenauskleidung des Brennraumes nicht schadhaf ist.

Bei einer Prüfung der Abgaswege des Ofens sollte

Ihnen Ihr Fachhändler oder Schornsteinfeger behilflich sein.

Wir empfehlen den Schornstein durch den Schornsteinfeger jährlich reinigen zu lassen. Über die notwendigen Intervalle gibt Ihr Schornsteinfegermeister Auskunft. Der Kaminofen sollte jährlich durch einen Fachmann überprüft werden.

## **Garantie**

Wir bieten Ihnen 15 Jahren Garantie.

Inbegriffen sind Material- und Herstellungsfehler des Gusseisens.

Die Garantiezeit beginnt mit dem Kaufdatum. Bitte bewahren Sie die Kaufquittung auf. Eventuelle Garantiefälle werden nur bearbeitet, wenn eine entsprechende Rechnung eines Fachhändlers vorgewiesen werden kann.

Die Garantie setzt eine fachgerechte Montage, Installation und Benutzung voraus.

Für Ersatzteile besteht eine Liefersicherheit für 10 Jahre.

Ausgeschlossen sind Ansprüche, die dem normalen Verschleiss oder durch Abnutzung verschuldet sind, wie z.B. Verschleißerscheinungen an Schüttelrosten, Glas und Kacheln, Vermiculite, Rauchumlenkplatte, Dichtungen und oberflächlichem Lack.

Beanstandungen, die durch ungeeignete Verwendung, fehlerhafte Behandlung, schadhafte Einbau durch den Käufer oder Dritte, und Gewalt verursacht wurden, sind von der Garantie ausgeschlossen.

### *Die Garantie gilt nicht für:*

Beanstandungen, die durch ungeeignete Verwendung, fehlerhafte Behandlung, schadhafte Einbau durch den Käufer oder Dritte, und Gewalt verursacht wurden, sind von der Garantie ausgeschlossen.

Kratzer und Scheuerstellen, die durch den Transport entstanden sind, können nicht reklamiert werden.

Gleiches gilt für Funktionsfehler, die ihre Ursache in örtlichen Verhältnissen (wie z.B. mangelnder Schornsteinzug durch starken Wind) haben.

Der Garantieanspruch erlischt ebenso bei Schäden, die durch den Einbau von unzulässigem Zubehör oder durch Verwendung von ungeeigneten Brennstoffen hervorgerufen wurden.

Bei Reklamationen wenden Sie sich bitte an Ihren Fachhändler.

Alle Beanstandungen sind unverzüglich nach Feststellung und vor Einbau/Inbetriebnahme schrift-

lich mitzuteilen.

Wird der Ofen trotz erkennbarer Mängel eingebaut und verwendet, so entfällt jegliche Garantie. Die Garantie läuft nach 15 Jahren (ab Kaufdatum) ab, auch wenn Teile ausgetauscht wurden. Ein Austausch von Teilen führt nicht zur Verlängerung der Garantie. Beförderungs-, Abbau- und Aufstellungskosten im Rahmen eines Garantiefalles werden nicht erstattet.

Bei eventuell auftretenden Reklamationen kann der Hersteller verlangen, dass Teile des Produkts oder das gesamte Produkt zum Fachhändler zurückgebracht werden, um diese dann durch den Hersteller oder durch einen unabhängigen Fachmann untersuchen zu lassen.

Während der Garantiezeit ist für alle Garantieleistungen Ihr Fachhändler zuständig.

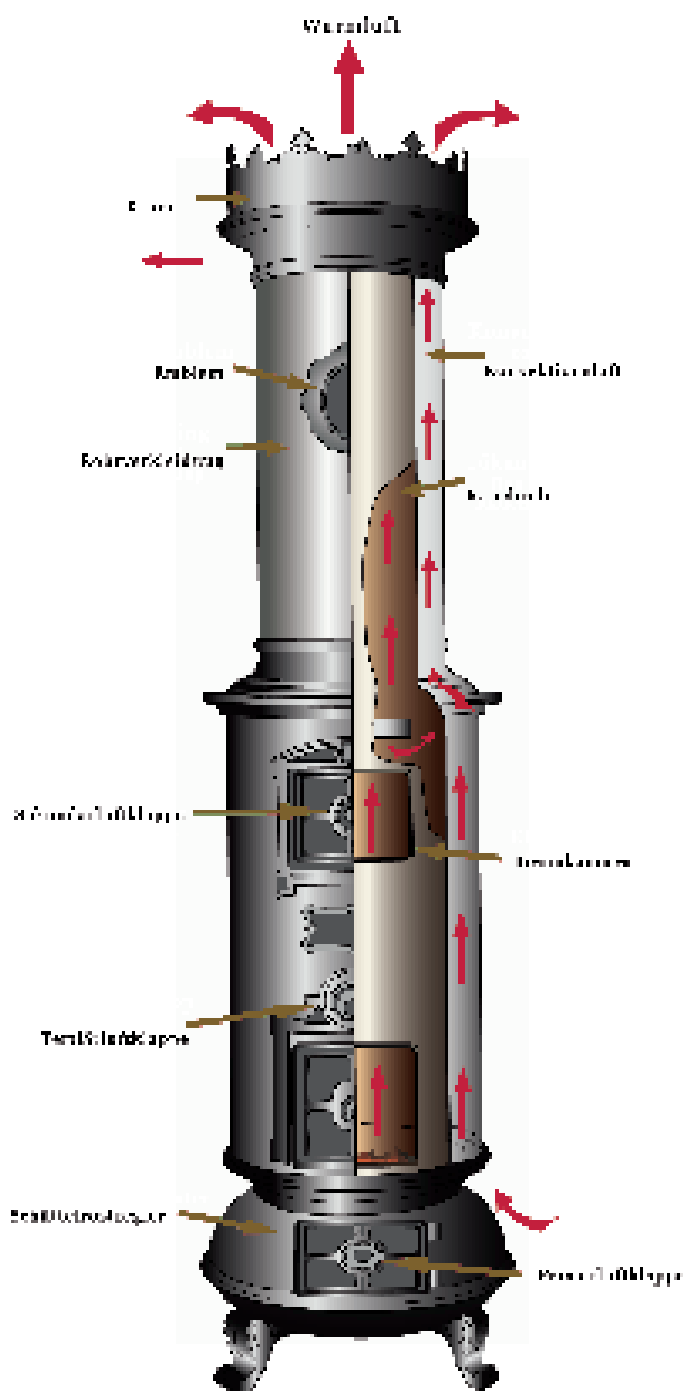
Wir bedanken uns für Ihr Vertrauen und wünschen Ihnen angenehme Stunden an Ihrem neuen Kaminofen!

## Nützliche Tipps

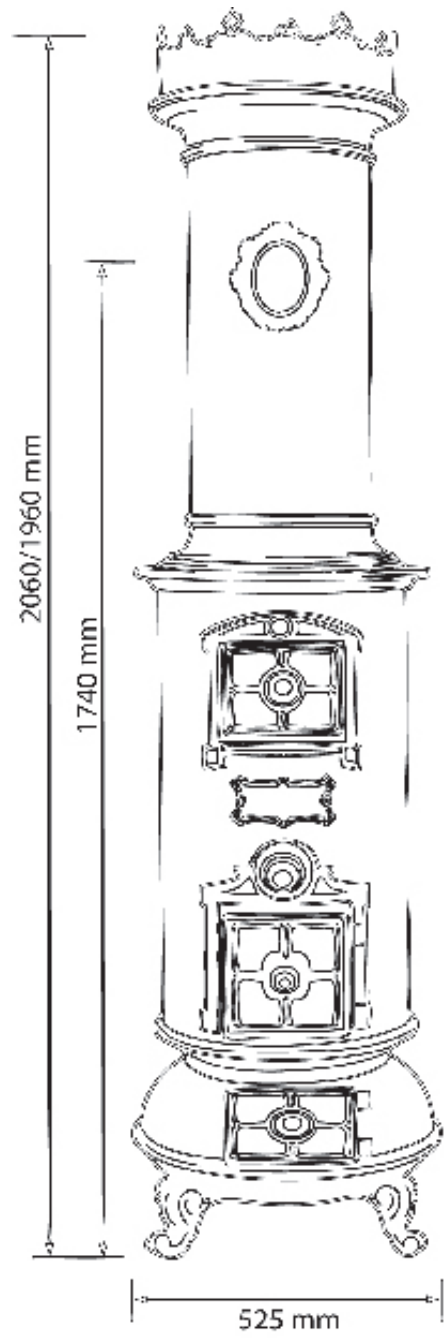
Störung	mögliche Ursache	Lösung/Erklärung
Ofen riecht	erste Inbetriebnahme	Lüften, da Ofenfarbe austrocknet
Feuer brennt nicht an	Abzug schlecht	Luftklappen öffnen
Rauchentwicklung	schlechte Witterungsbedingungen	Zeitung anbrennen evt. Schornstein wärmen
Feuerscheibe verrusst	ungenügende Holzqualität	trockenes Holz verwenden, Reinigen

## Technische Daten

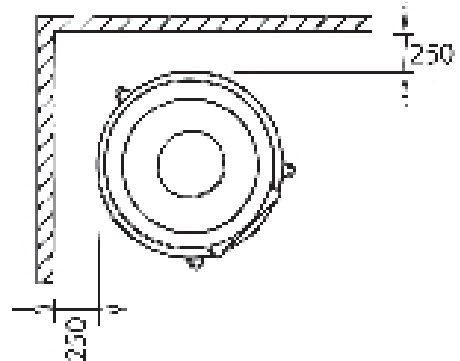
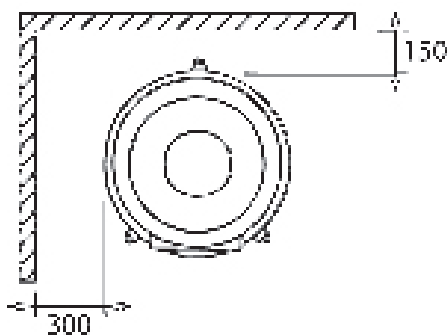
Höhe	2060/1960 mm
Durchmesser	525 mm
Nennwärmeleistung	7,0 kW
Wirkungsgrad	81,0%
CO-Gehalt bei 13 % O <sub>2</sub>	0,09
Feinstaub bez. auf 13% O <sub>2</sub>	31 mg/m <sup>3</sup>
Rauchrohranschluß	Ø 130 mm
Holzverbrauch	1 - 3,5 kg/h
Höhe bis Rauchrohranschluß	1740 mm c/c
Gewicht	240 kg
Mittlere Abgastemperatur	281 °C
Abgasmassenstrom	5,92 g/s NWL
Mittlerer Förderdruck	12 Pa
Heizvolumen	~220 m <sup>3</sup>
Schornsteinanschluß	Mehrfachbelegung möglich
Art der Feuerstätte	Zeitbrandfeuerstätte
Brennmaterial	Holz, Holzbrikett, Kohle
Prüfgutachten Nr.	RRF-40 10 2377
Prüfung nach EN 13240, DINplus-Norm, 1. + 2. Stufe BImSchV, § 15a, Schweizer Norm	



Maße:



Abstände zu brennbaren Wänden



## Westbo Spisen AB

Box 5  
SE-33 021 Reftele  
Schweden

[www.westbo.de](http://www.westbo.de)  
[info@westbospisen.se](mailto:info@westbospisen.se)  
tel: 0046 371 20101

