

# **Aufstell- und Bedienungsanleitung**

**Festbrennstoffherd**

**K 144**

**K 155**

# Inhaltsverzeichnis

Inhaltsverzeichnis .....	2
Sicherheitshinweise .....	3
<b>1. Installation</b> .....	<b>3</b>
1.1 Vorschriften und Normen .....	5
1.2 Vorbereitung .....	5
1.3 Aufstellung .....	6
1.3.1 Fußbodenschutz .....	6
1.3.2 Sicherheitsabstände .....	6
1.3.3 Geräteaufbau .....	7
1.4 Anschlüsse .....	8
1.4.1 Abgasstutzenmontage .....	8
1.4.1.1 Abgasstutzenmontage seitlich .....	8
1.4.1.2 Abgasstutzenmontage oben (Sonderzubehör) .....	8
1.5 Schornsteinanschluss .....	10
1.6 Verbrennungsluftbedarf .....	11
1.7 Technische Daten .....	12
<b>2 Brennstoffe / Einstellungen</b> .....	<b>13</b>
2.1 Brennstoff .....	13
2.2 Inbetriebnahme .....	13
2.2.1 Einfüllen des Brennstoffes .....	14
2.2.2 Anzünden und Betrieb .....	14
2.2.3 Anzünden .....	14
2.2.4 Nachfüllen – Wiederanzünden mit Glut .....	15
2.2.5 Aschenbehälter .....	15
2.2.6 Abrütteln, Entschlacken .....	15
2.2.7 Zubehörlagerfach .....	15
2.2.8 Sommer- Winterstellung .....	16
2.2.9 Rosttür .....	16
2.2.10 Primärluft-Regelung .....	16
2.2.11 Einstellungen .....	16
2.2.12 Herdplatte .....	17
2.2.13 Abstandsverbindung .....	17
<b>3 Wartung und Reinigung</b> .....	<b>19</b>
3.1 Ordentliche Wartung .....	19
3.2 Außerordentliche Wartung .....	20
3.3 Behebung von Störungen .....	21
<b>4 Maßzeichnungen</b> .....	<b>22</b>

## Sicherheitshinweise

- 1 Die Geräte sind nach DIN EN 12815 geprüft (Typenschild).
- 2 Bei der Aufstellung und dem abgasseitigen Anschluss sind die anwendbaren nationalen und europäischen Normen, örtliche und baurechtliche Vorschriften/Normen (z.B. DIN 18896, DIN 4705, DIN EN 13384, DIN 18160, DIN EN 1856-2, DIN EN 15287 u.a.) sowie feuerpolizeiliche Bestimmungen (z.B. FeuVo) zu beachten. Lassen Sie das Gerät nur von einem qualifizierten Fachmann aufstellen und anschließen. Zur korrekten Funktion Ihres Gerätes muss der Schornstein, an den sie das Gerät anschließen wollen, in einwandfreiem Zustand und mind. bis 400°C belastbar sein.
- 3 Vor Erstinbetriebnahme und vor dem Schornsteinanschluss, die Bedienungsanleitung gründlich durchlesen und den zuständigen Bezirksschornsteinfegermeister / Bezirksbeauftragte informieren.
- 4 Zur einwandfreien Funktion des Gerätes muss der Schornsteinzug mind. 12 – max. 15 Pa Unterdruck aufweisen und darf kurzzeitig 18 Pa betragen.
- 5 Es wird empfohlen bei Aufstellung der Geräte saubere Baumwollhandschuhe zu tragen, um Fingerabdrücke, die später schwierig zu entfernen sind, zu vermeiden.
- 6 Im Interesse der Luftreinhaltung und der sicheren Funktion des Gerätes sollten die in der Bedienungsanleitung angegebenen max. Brennstoffaufgabemengen nicht überschritten werden und die Türen der Geräte geschlossen sein, da sonst die Gefahr des Überheizens besteht, was zu Beschädigungen am Gerät führen kann. Beschädigungen solcher Art, unterliegen nicht der Garantiepflicht.
- 7 Die Türen der Geräte müssen während des Betriebes immer geschlossen sein.
- 8 Die zugelassenen Brennstoffe sind:  
Naturbelassenes Scheitholz (bis max. 25cm Länge)  
Braunkohlebricketts (siehe zulässige Brennstoffe in der Bedienungsanleitung)
- 9 Keine flüssigen Anzündhilfen verwenden. Zum anzünden sollten spezielle Anzünder oder Holzwohle verwendet werden.
- 10 Die Verbrennung von Abfällen, Feinhackschnitzeln, Rinden, Kohlegruß, Spanplattenresten, feuchtem und mit Holzschutzmitteln behandeltem Holz, Pellets, Papier, Zeitungen, Pappe o.ä. ist verboten!
- 11 Beim ersten Anheizen könnte es zu Rauchentwicklung und Geruchsbelästigung kommen. Unbedingt für gute Raumbelüftung sorgen (Fenster und Türen öffnen) und mindestens eine Stunde auf max. Nennwärmeleistung heizen. Sollte beim ersten Heizvorgang die max. Temperatur nicht erreicht werden, so können diese Erscheinungen auch später noch auftreten.
- 12 Die Bedienelemente und die Einstelleinrichtungen sind entsprechend der Bedienungsanleitung einzustellen. Bitte benutzen Sie bei heißem Gerät die Hilfswerkzeuge oder einen Schutzhandschuhe zur Bedienung.
- 13 Beim Öffnen der Heztür kann es bei Fehlbedienung oder bei nicht ausreichendem Schornsteinzug zu Rauchaustritt kommen. Es ist unbedingt zu beachten, dass die Heztür nur langsam, zuerst einen Spalt und nach ein paar Sekunden ganz geöffnet werden darf. Außerdem soll vor dem Öffnen der Heztür zum nachlegen von Brennstoff nur noch das Glutbett im Brennraum vorhanden sein, das heißt, es dürfen keine Flammen mehr sichtbar sein.
- 14 Um einer Verpuffung vorzubeugen, ist darauf zu achten, dass das Brenngut (insbesondere Holz) nie mit zu starker Sauerstoffreduktion gefeuert wird. Holz darf nicht „kohlend“ verfeuert werden. Vor dem nachlegen den Luftregler kurzzeitig öffnen.

- 15 Achten Sie darauf, dass zum Nachlegen vom Brennstoff bzw. beim Öffnen der Heiz- und Aschentür, der untere Wagen immer verschlossen ist. Brandgefahr!
- 16 Im Warmhaltefach und auf / an dem Gerät dürfen keine brennbaren Gegenstände abgestellt oder angelehnt werden. Sicherheitsabstände beachten!
- 17 Vor der Aufstellung ist die ausreichende Tragfähigkeit der Aufstellfläche zu prüfen. Bei unzureichender Tragfähigkeit ist eine Unterlegplatte zur Lastverteilung zu verwenden.
- 18 Im Heizbetrieb können alle Oberflächen und besonders die Sichtscheiben sowie die Griffe und Bedieneinrichtungen sehr heiß werden. Machen Sie während des Heizbetriebes anwesende Kinder, Personen und Tiere darauf aufmerksam. Verwenden Sie zur Bedienung den beigelegten Schutzhandschuh oder das Hilfswerkzeug. Kinder und Jugendliche unter 16 Jahren dürfen den Ofen ohne Aufsicht Erziehungsberechtigter nicht bedienen.
- 19 Es ist darauf zu achten, dass der Aschekasten immer bis Anschlag eingeschoben ist und besonders darauf zu achten, dass keine heiße Asche entsorgt wird (Brandgefahr).
- 20 In der Übergangszeit kann es zu Störungen des Schornsteinzuges kommen, so dass die Abgase nicht vollständig abgezogen werden. Die Feuerstätte ist dann mit einer geringen Brennstoffmenge, am besten mit Holzspäne/-Wolle zu befüllen und unter Kontrolle in Betrieb zu nehmen, um den Schornsteinzug zu stabilisieren. Der Rost sollte sauber sein.
- 21 Nach mindestens jeder Heizperiode ist es angebracht, die Geräte durch einen Fachmann kontrollieren zu lassen. Ebenfalls sollte eine gründliche Reinigung der Abgaswege und der Abgasrohre erfolgen.
- 22 Wenn Ausbesserungen oder Erneuerungen vorgenommen werden müssen, wenden Sie sich bitte rechtzeitig unter Angabe der genauen Art.Nr. und Fert.Nr. an Ihren Fachhändler. Es sind nur Original Wamsler - Ersatzteile zu verwenden.
- 23 Arbeiten, wie insbesondere Installation, Montage, Erstinbetriebnahme und Servicearbeiten sowie Reparaturen, dürfen nur durch einen ausgebildeten Fachbetrieb (Heizungs- oder Luftheizungsbau) durchgeführt werden. Bei unsachgemäßen Eingriffen erlöschen Gewährleistung und Garantie.
- 24 Da der Festbrennstoff-Ofen/Herd die zur Verbrennung benötigte Luft dem Aufstellungsraum entnimmt, ist dafür zu sorgen, dass über die Undichtheiten der Fenster oder Außentüren stets genügend Luft nachströmt. Man kann davon ausgehen, dass dieser durch ein Raumvolumen von mind.  $4\text{m}^3$  je kW Nennwärmeleistung gewährleistet ist. Ist das Volumen geringer, kann über Lüftungsöffnungen ein Verbrennungsluftverbund mit anderen Räumen hergestellt werden (min.  $150\text{cm}^2$ ).
- 25 Es ist darauf zu achten, dass die Abstände zu brennbaren Bauteilen und Materialien - seitlich, hinten und vorne - eingehalten werden. Diese Abstände entnehmen Sie der Bedienungsanleitung und/oder dem Typenschild.
- 26 Die Feuerstätte darf nicht verändert werden.
- 27 Der Anschluss an einem Schornstein, dessen wirksame Höhe unter 4m, bei Mehrfachbelegung 5m liegt, sollte vermieden werden. An dem zum Anschluss des Ofens vorgesehenen Schornstein muss vorher eine Berechnung nach EN 13384 erfolgen (Schornsteinfeger).
- 28 Bei einem Schornsteinbrand verschließen Sie sofort alle Öffnungen am Gerät und verständigen sie die Feuerwehr. Versuchen Sie auf keinen Fall selbst zu löschen. Danach unbedingt den Schornstein vom Fachmann überprüfen lassen

29 Festbrennstoffe erzeugen naturgemäß Ruß, ein Verschmutzen der Sichtscheibe ist dadurch niemals völlig ausgeschlossen und stellt keinen Mangel dar.

## 1. Installation

### 1.1 Vorschriften und Normen

- Bei der Aufstellung und dem abgasseitigen Anschluss sind die anwendbaren nationalen und europäischen Normen, örtliche und baurechtliche Vorschriften/Normen (z.B. DIN 18896, DIN 4705, DIN EN 13384, DIN 18160, DIN EN 1856-2, DIN EN 15287 u.a.) sowie feuerpolizeiliche Bestimmungen (z.B. FeuVO) zu beachten. Lassen Sie das Gerät nur von einem qualifizierten Fachmann aufstellen und anschließen. Zur korrekten Funktion Ihres Gerätes muss der Schornstein, an den Sie das Gerät anschließen wollen, in einwandfreiem Zustand sein.
- Der Inhalt der vorliegenden Anleitung ist aufmerksam zu lesen, da sie wichtige Angaben und Anweisungen zur Installation, Benutzung und Wartung und vor allem zur Sicherheit des Produktes enthält.
- Die Installation und Benutzung des Gerätes darf nur in einem Raum, der von den zuständigen Stellen als geeignet beurteilt wurde, und vor allem nur in Übereinstimmung mit den in der Sache geltenden Normen und Vorschriften erfolgen.
- Die Installation der Geräte sind von qualifiziertem Fachpersonal auszuführen.
- Am Installationsort sind alle geltenden Gesetze, Normen und Richtlinien in Bezug auf Wohnungs- und/oder Industriebau zu beachten und die gesetzlich vorgeschriebenen Personenschutzmittel und andere Schutzvorrichtungen zu benutzen.
- Außerdem sind alle geltenden Gesetze, Normen und Richtlinien in Sachen Anlagentechnik, Rauchabzüge, Elektrizität, Wasser, Belüftung/Ansaugung zu beachten.
- Das Gerät darf nur mit geschlossenen Türen (Heiztür, Aschentür/Schublade) betrieben werden, und nur zum Nachlegen des Brennstoffs und zur Reinigung geöffnet werden.
- **Der Hersteller lehnt jede Haftung aufgrund falscher Installation, Abwandlung, falschem Gebrauch, missbräuchlicher Verwendung, schlechter Wartung, Nichtbeachtung der geltenden Bestimmungen und unsachgemäßer Benutzung ab.**

### 1.2 Vorbereitung

- Die Verpackung vorsichtig entfernen.
- Das Verpackungsmaterial ist zu recyceln und daher in die betreffenden Behälter zu geben oder bei der am Wohnort vorgesehenen Stelle abzuliefern.
- Vergewissern Sie sich bitte vor der Installation von der Unversehrtheit des Gerätes. Im Zweifelsfall sollten Sie es nicht benutzen und sich an Ihren Händler wenden.

## 1.3 Aufstellung

Am Aufstellort ist zu den Sicherheitshinweisen noch folgendes zu beachten:

- Die Tragfähigkeit des Fußbodens muss für das Gewicht des Gerätes ausreichen. Wenn das bestehende Gebäude diese Anforderung nicht erfüllt, sind geeignete Maßnahmen zu treffen (z.B. Lastverteilungsplatte).
- Fußboden, der für die Wärmeabstrahlung geeignet ist und das Gebäude gegen Brandgefahr sichert.
- Die Aufstellung des Gerätes muss einen leichten Zugang zur Reinigung des Herdes selbst, der Abgasrohrleitungen und des Rauchabzuges gewährleisten.
- Mindestabstand von brennbaren Materialien (siehe Sicherheitsabstände) einhalten.
- Raum ständig entsprechend den geltenden Normen belüften.

### 1.3.1 Fußbodenschutz

Fußböden aus brennbarem Material, wie Teppich, Parkett oder Kork, müssen vor dem Herd, von der Feuerraumöffnung **500 mm** nach vorne und **300 mm** seitlich durch einen Belag aus nicht brennbaren Baustoffen, z.B. Keramik, Stein, Glas oder einer Bodenplatte aus Stahl, ersetzt oder geschützt werden.

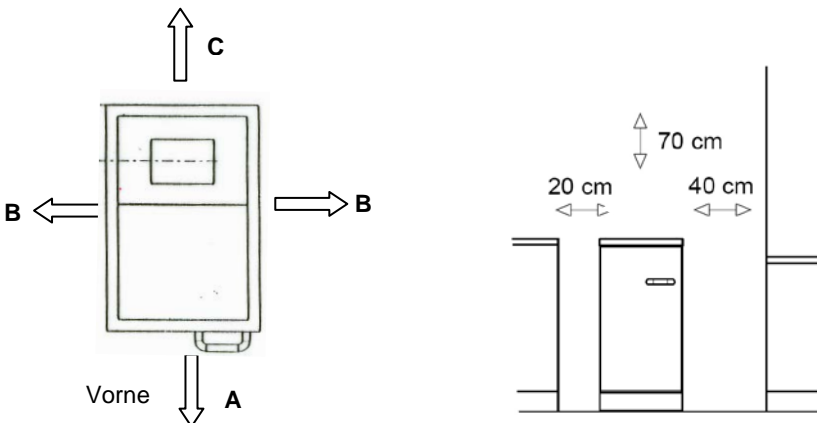
- Vorderer Überstand  $\geq 500 \text{ mm}$
- Seitlicher Überstand  $\geq 300 \text{ mm}$

### 1.3.2 Sicherheitsabstände

- Von brennbaren Gegenständen und von tragenden Wänden aus Stahlbeton:

**A  $\geq 800 \text{ mm}$     B  $\geq 200 \text{ mm}$     C  $\geq 400 \text{ mm}$**

- Eventuelle über dem Gerät angebrachte brennbare Gegenstände sind in angemessener Entfernung zu halten. Der Mindestabstand beträgt **700 mm**.



### 1.3.3 Geräteaufbau

#### K144

##### Legende

1. Abdeckhaube (nicht bei CNS)
2. Abgasanschluss
3. Verlegerost
4. Rosttür
5. Rüttelstange
6. Aschekasten
7. Seitenwand
8. Zubehörlagerfach
9. Vortür
10. Aschetür
11. Heiztür
12. Herdplatte

##### Herzubehör

- Bedienungsanleitung
- Garantiekarte
- Deckelheber
- Blinddeckel mit Muttern

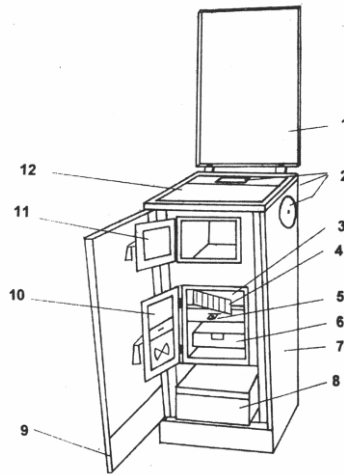


Bild 1

- Guss-Abgasstutzen für Anschluss oben (Sonderzubehör, nicht im Lieferumfang enthalten)

#### K155

##### Legende

1. Abdeckhaube (nicht bei CNS)
2. Abgasanschluss
3. Verlegerost
4. Aschetür
5. Ascheraum
6. Aschekasten
7. Heiztür
8. Vortür
9. Rüttelstange
10. Zubehörlagerfach
11. Rosttür
12. Herdplatte

##### Herzubehör

- Bedienungsanleitung
- Garantiekarte
- Deckelheber
- Blinddeckel mit Muttern

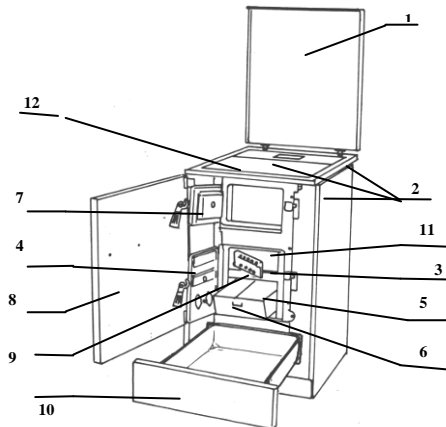


Bild 2

- Guss-Abgasstutzen für Anschluss oben (Sonderzubehör, nicht im Lieferumfang enthalten)

## 1.4 Anschlüsse

- Vor dem Anschluss des Gerätes ist sicherzustellen, dass die auf dem Typschild wiedergegebenen Daten dem des Kaufs entsprechen.
- Die Abgase müssen nach den gesetzlichen Bestimmungen in einen normgerechten Rauchabzug (Schornstein) abgeleitet werden.
- Es folgen einige Regeln zur ordnungsgemäßen Montage und Installation. Sie greifen auf die geltenden Bestimmungen (zum Zeitpunkt des Druckes dieser Anleitung) zurück, sind aber in Sachen Anlagentechnik und Installation nicht als erschöpfend anzusehen.

### 1.4.1 Abgasstutzenmontage

Die Herde sind serienmäßig für den Abgasanschluss hinten vorbereitet.

Wenn erforderlich, können Sie den Anschluss seitlich links oder rechts, sowie mit dem Sonderzubehör Art.Nr. W20001044230 für den Anschluss nach oben umbauen.

#### 1.4.1.1 Abgasstutzenmontage seitlich

1. Seitenwand abnehmen und die vorgestanzte Öffnung der Seitenverkleidung mit einem Sägeblatt heraustrennen (Bild 3)
2. Strahlschutzblech (Bild 4, Nr. 3) (nur bei K 155) mit den vier Schrauben ausbauen
3. Seitlichen Rauchlochdeckel demontieren (Bild 4, Nr. 4)
4. Anschlussstutzen von hinten, seitlich montieren (Bild 5 + 6)
5. Herdplatte abnehmen
6. Die hintere Öffnung wird mit dem demontierten seitlichen Deckel von innen und den im Herd beigelegten Deckel von außen, den beigelegten Schrauben und Blech-Muttern zusammen verschraubt (Bild 6 + 7)
7. Herdplatte wieder auflegen
8. Rauchrohranschluss vornehmen

#### 1.4.1.2 Abgasstutzenmontage oben (Sonderzubehör)

1. Herdplatte abnehmen
2. Hinteren Anschlussstutzen (Bild 5) demontieren
3. Die hintere Öffnung wird mit den beigelegten Deckeln von innen und außen, den Schrauben und den Blech-Muttern zusammen verschraubt (Bild 6 + 7)
4. Der Gussstutzen aus dem Sonderzubehör, ist auf die Herdplatte festzuschrauben (Bild 9)
5. Herdplatte wieder auflegen
6. Rauchrohranschluss vornehmen



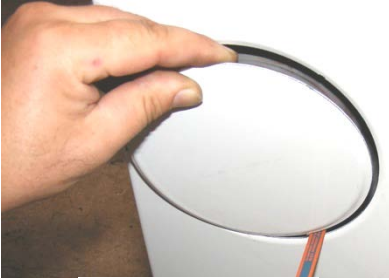


Bild 3

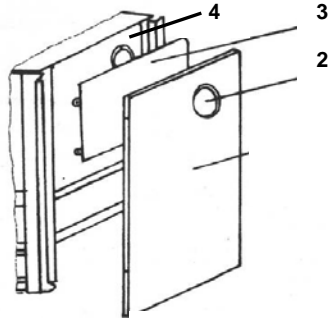


Bild 4

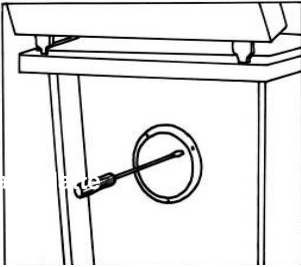


Bild 5



Bild 6

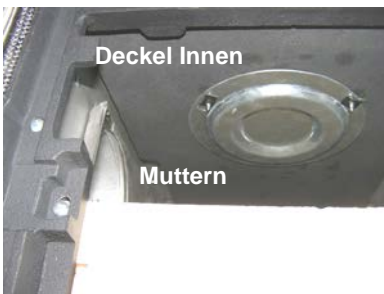


Bild 7

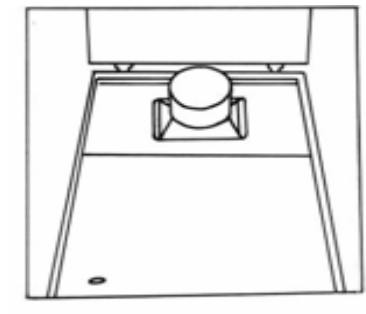


Bild 8

## 1.5 Schornsteinanschluss

Der für den Anschluss vorgesehene Schornstein muss bis mind. 400 °C belastbar sein.

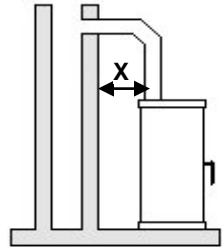
### ACHTUNG:

**Vor dem Anschluss des Gerätes ist in jedem Fall der zuständige Bezirks-Schornsteinfegermeister zu Rate zu ziehen!**

Verbindungsstücke müssen am Gerät und untereinander fest und dicht verbunden sein. Sie dürfen nicht in den freien Schornsteinquerschnitt hineinragen. Das Verbindungsstück zwischen Herd und Schornstein soll den gleichen Querschnitt haben wie der Rohrstützen am Gerät. Waagerechte Verbindungsstücke über 0,5 m sollen zum Schornstein hin um 10 Grad ansteigen. Rohre, die nicht wärme geschützt oder senkrecht geführt sind, sollen nicht länger als einen Meter sein.

Es sind die Forderungen der Feuerungsverordnung (FeuVO), die jeweiligen Länderbauordnungen, sowie für den Schornstein die DIN 4705, DIN 18896, DIN EN 13384, DIN 18160 und der DIN EN 15287 zu beachten.

Verbindungsstücke müssen nach DIN EN 1856-2 geprüft sein. Das **Maß X** (Abstand zu brennbaren Baustoffen/Materialien) muss nach Angaben des Herstellers des Verbindungsstückes eingehalten werden.

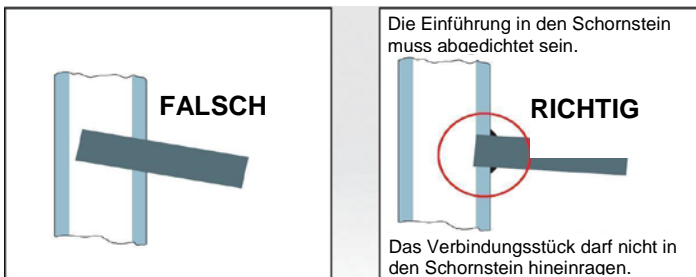


### ACHTUNG:

Der Anschluss an einem Schornstein, dessen wirksame Höhe unter 4m, bei Mehrfachbelegung 5m liegt, sollte vermieden werden. Ausschlaggebend dazu ist die Berechnung nach EN 13384. / Daten zur Schornsteinberechnung Kapitel 3.1 /

An dem zum Anschluss des Ofens vorgesehenen Schornstein dürfen höchstens zwei bis drei weitere Feuerstätten angeschlossen werden.

**Aus Sicherheitsgründen ist das Betreiben einer Dunstabzugshaube im Abluftverfahren während des Heizens nicht zulässig.**



### Maßnahmen bei Schornsteinbrand

Bei ungenügender Reinigung des Schornsteins, bei falschem Brennstoff (z. B. zu feuchtes Holz) oder falscher Verbrennungslufteinstellung kann es zu einem Schornsteinbrand kommen. Schließen Sie in diesem Fall die Verbrennungsluftzufuhr an der Feuerstätte und rufen Sie die Feuerwehr!

**Niemals selbst versuchen mit Wasser zu löschen!**

## 1.6 Verbrennungsluftbedarf

- Das Gerät muss ausreichend Verbrennungsluft über einen Außenlufteinlass oder aus dem Aufstellungsraum selbst erhalten, um einen einwandfreien Betrieb zu garantieren.
- Der Lufteinlass von außen muss folgenden Anforderungen entsprechen:
  - a) Er muss einen freien Gesamtquerschnitt von mindestens 150 cm<sup>2</sup> besitzen;
  - b) Er muss direkt mit dem Installationsraum in Verbindung stehen;
  - c) Er muss mit einem Gitter, einem Metallnetz oder einem anderem geeigneten Schutz ausgestattet sein, der jedoch seinen in Punkt a) genannten Mindestquerschnitt nicht verringert und der so positioniert ist, dass er nicht blockiert werden kann.

oder

- Das Gerät entnimmt die zur Verbrennung benötigte Luft dem Aufstellungsraum. Über die Undichtheiten der Fenster und Außentüren muss stets genügend Luft nachströmen. Zusätzlich ist sicherzustellen, dass ein Raumvolumen-Leistungsverhältnis von mindestens 4 m<sup>3</sup> je kW Nennwärmeleistung gewährleistet ist. Für das Gerät bedeutet dies, dass der Aufstellungsraum mindestens 20 m<sup>3</sup> groß sein muss. Ist das Volumen geringer, muss über Lüftungsöffnungen ein Verbrennungsluftverbund mit anderen Räumen hergestellt werden. (Verbundöffnungen mindestens 150 cm<sup>2</sup>)

*HINWEIS: Im Aufstellungsraum oder in angrenzenden Räumen dürfen keine Luftabzugsventilatoren oder ähnliche Einrichtungen betrieben werden. Dies könnte erhebliche Betriebsprobleme und Gefahren verursachen. Fragen Sie Ihren Schornsteinfeger.*

*HINWEIS: Der Aufstellungsraum darf nicht durch Einrichtungen wie z.B. Abzugshauben, Lüftungsanlagen usw., die sich im selben Raum oder in angrenzenden Räumen und/oder damit in Verbindung stehenden Räumen befinden, in Unterdruck versetzt werden.*

## 1.7 Technische Daten

Beschreibung		K 144	K 155
Breite	mm	400	500
Tiefe	mm	600	600
Höhe	mm	850 + max. 50	
Gewicht	ca. kg	108	115
Durchmesser Abgasstutzen	mm	120	
Nennwärmeleistung	kW	5	
zugelassener Brennstoff	Naturbelassenes Scheitholz / Braunkohlebriketts		
CO-Emission Nennwärmeleistung (bezogen auf 13% Sauerstoff)	mg/Nm <sup>3</sup>	1070 / 1194	
Wirkungsgrad	%	75,4 / 75,2	
Staubgehalt (bezogen auf 13% Sauerstoff)	mg/m <sup>3</sup>	< 40	
Raumheizvermögen bei Zeitheizung unter günstigsten / ungünstigsten Heizbedingungen nach DIN 18893	m <sup>3</sup>	88 / 34	
Raumheizvermögen bei Dauerheizung unter günstigsten / ungünstigsten Heizbedingungen nach DIN 18893	m <sup>3</sup>	124 / 48	
Abgasstutzentemperatur (Holz / Braunkohle)	°C	311 / 275	
Abgasmassenstrom (Holz / Braunkohle)	g/s	6,6 / 8,4	
Notwendiger Förderdruck	Pa	12	
Feuerraumöffnung	B x H mm	193 / 123	
Mehrfachbelegung	geeignet		

Tabelle 1

Alle Angaben der Abgaswerte beziehen sich auf die EN 12815 unter stationären Laborbedingungen

## **2 Brennstoffe / Einstellungen**

### **2.1 Brennstoff**

Ein raucharmer und störungsfreier Betrieb des Herdes sowie die für den Schornsteinzug von 12 Pa angegebene Nennwärmeleistung sind nur gewährleistet, wenn keine anderen als die nachstehenden aufgeführten Brennstoffe verwendet werden.

Verwenden Sie nur naturbelassenes, trockenes Scheitholz mit einer Restfeuchte von max. 20% und Braunkohlenbriketts.

#### **HINWEIS:**

#### **Die Verwendung von flüssigen Brennstoffen und Anzündern ist nicht zulässig.**

Verboten ist auch die Benutzung von anderen festen Brennstoffen wie z.B.: Stroh, Mais, Kerne, Tannenzapfen, Papier, Pappe, Pellets, Spanplatten, behandeltes Holz, Abfälle usw.

Die Verwendung von Paletten, Abfällen der Holzverarbeitung wie Rinde, Feinhackschnitzel usw., und Holzarten wie Akazie, Nadelbäume, Obstbäume (einschließlich Olivenbaum) kann nicht nur den einwandfreien Betrieb beeinträchtigen, sondern auch einige Teile des Gerätes beschädigen.

<b>Brennstoffart</b>	<b>Heizwert ca. kWh/kg</b>
Braunkohlebriketts	5,3 – 5,5
Hartholz	4,0 – 4,2
Weichholz	4,3 – 4,5

Tabelle 2

### **2.2 Inbetriebnahme**

Die Inbetriebnahme des Gerätes darf erst nach Beendigung der Montage und des Anschlusses an den Schornstein erfolgen. Bei einem neuen Gerät müssen zunächst die verwendeten Öle und Lacke vollständig trocknen. Wir bitten Sie daher, bei den ersten Heizzyklen die folgenden Hinweise gewissenhaft zu befolgen:

- Während der ersten Betriebszyklen kann das Gerät unangenehme Gerüche abgeben. Wir empfehlen Ihnen daher, den Raum gut zu belüften.
- Die vollständige Aushärtung von Lacken wird erst nach einigen Heizzyklen erreicht.
- Das Gerät ist ein Festbrennstoffherd, das gemäß der Norm EN 12815 gebaut ist. Die Verkleidung besteht aus emailliertem Stahl.

#### **Achtung!**

Beim ersten Anheizen könnte es zu Rauchentwicklung und Geruchsbelästigung kommen. Unbedingt für gute Raumbelüftung sorgen (Fenster und Türen öffnen) und mindestens eine Stunde auf max. Nennwärmeleistung heizen. Sollte beim ersten Heizvorgang die max. Temperatur nicht erreicht werden, so können diese Erscheinungen auch später noch auftreten.

### 2.2.1 Einfüllen des Brennstoffes

- Der Betrieb des Gerätes ist vom intermittierenden Typ und erfordert deshalb, dass der Brennstoff während des Betriebes manuell eingefüllt wird.
- Das Einfüllen des Brennstoffes ist auf die Grundglut vorzunehmen, um den unangenehmen Austritt von Verbrennungsprodukten aus der Feuerraumtür zu vermeiden.
- Zum Öffnen der Feuerraumtür das mit dem Gerät gelieferte Zubehör benutzen.
- Den Brennstoff nicht in den Brennraum einwerfen, sondern einlegen, da sonst die Ausmauerung beschädigt werden kann.

**Beim Öffnen der Heiztür kann es bei Fehlbedienung oder bei nicht ausreichendem Schornsteinzug zu Rauchaustritt kommen. Es ist unbedingt zu beachten, dass die Heiztür nur langsam, zuerst einen Spalt und nach ein paar Sekunden ganz geöffnet werden darf. Außerdem soll vor dem Öffnen der Tür zum Nachlegen von Brennstoff nur noch das Glutbett im Brennraum vorhanden sein, das heißt, es dürfen keine Flammen mehr sichtbar sein.**

### 2.2.2 Anzünden und Betrieb

**HINWEIS: Zum Anzünden niemals Alkohol, Benzin oder andere flüssige Brennstoffe verwenden!**

- Im Falle des Anzündens an besonders kalten Tagen oder bei Tiefdruck empfehlen wir, den Schornstein anzuwärmen, indem Sie kurzzeitig Holzspäne/-Wolle im Ofen oder in der Reinigungsöffnung des Schornsteines entzünden.
- Beim Nachfüllen des Brennstoffes bei brennendem Gerät sind die in der Tabelle 3 „EINSTELLUNGEN“ festgelegten Brennstoffmengen einzuhalten.

### 2.2.3 Anzünden

- Einen Zündwürfel (Feueranzünder) auf den Rost legen, darauf ca. 0,5 kg kleine Holzstückchen oder gespaltene kleine Holzscheite geben. Unter Verwendung des mitgelieferten Zubehörs die Primärluft und die Sekundärluft vollständig öffnen, den Zündwürfel mit einem Streichholz anzünden und die Feuerraumtür schließen.
- Nach erfolgtem Anzünden, wenn das Feuer mit der abnehmenden Phase beginnt, einige größere Holzscheite als die beim Anzünden verwendeten auf das Feuer legen und dies nach und nach wiederholen, bis die stündliche Ladung erreicht ist, die in der Tabelle „Technische Daten“ angegeben ist. Bei Erreichen des normalen Betriebes die Primärluft- und Sekundärluftregler wie in Abschnitt „EINSTELLUNGEN“ angegeben positionieren.
- Wir erinnern daran, dass es beim Öffnen der Heiztür zu Rauchaustritt kommen kann. Es ist unbedingt zu beachten, dass die Heiztür nur langsam, zuerst einen Spalt und nach ein paar Sekunden ganz geöffnet werden darf. Außerdem soll vor dem Öffnen der Tür zum Nachlegen von Brennstoff nur noch das Glutbett im Brennraum vorhanden sein, das heißt, es dürfen keine Flammen mehr sichtbar sein.



#### Füllmengen / Anzünden:

**NWL** Scheitholz max. **1,7 kg**, ca. 2-3 kleine Scheite pro Füllung, bei Anzündvorgang Holz kreuzschichten, Scheitholzlänge max. 25cm, Durchmesser Ø 5 - 12 cm, Rundlinge spalten

**(max. 1,77 kg/h)**

**NWL** Braunkohlebrikett max. **2,9 kg** (ca. 3 Stk.) auf Grundglut auflegen **(max. 1,47 kg/h)**

Holzbrikett nach DIN 51731 max. **1,5 kg**, evtl. zerkleinern

### 2.2.4 Nachfüllen – Wiederanzünden mit Glut

Zum Nachfüllen, wenn kein mäßiges Feuer, sondern nur Glut vorhanden ist, gehen Sie bitte wie folgt vor:

- Glut mit dem Schüreisen in der Mitte der Feuerstelle aufschichten.
- Primärluft vollständig öffnen.
- Solange abwarten, bis auf der Grundglut ein kleines Feuer vorhanden ist, das zum Wiederanzünden ausreicht.
- Geeignete Holzstücke auflegen, Türen schließen und das vollständige Entzünden abwarten.
- Primärluftregler wieder in die normale Gebrauchsposition bringen (Abschnitt „EINSTELLUNGEN“).

### 2.2.5 Aschenbehälter

- Der Aschenbehälter befindet sich unter der Feuerstätte. Er muss regelmäßig überprüft und geleert werden.
- Das Leeren des Aschenbehälters ist bei kaltem Gerät vorzunehmen. Seien Sie bitte vorsichtig, da noch Glut oder brennende Holzstückchen vorhanden sein können. Bitte beachten Sie, dass keine glühenden Verbrennungsrückstände in die Mülltonne gelangen.
- Denken Sie immer daran, den Aschenkasten wieder in den vorgesehenen Raum einzusetzen. Fehlendes Wiedereinsetzen ist im Falle des Betriebes gefährlich.
- Es ist darauf zu achten, dass der Aschenkasten immer bis zum Anschlag eingeschoben wird.

### 2.2.6 Abrütteln, Entschlacken

Die Rosteinrichtung ist mittels der Rüttelstange vor jeder Brennstoffaufgabe mit Hilfe des mitgelieferten Deckelhebers kräftig abzurütteln (Bild 9).

### 2.2.7 Zubehörlagerfach

Dieses Lagerfach befindet sich im unteren Teil des Herdes und ist groß genug, um die für den Betrieb notwendigen Zubehörteile zu lagern. Maximales Füllgewicht ist 4-5 kg. Höhere Gewichte können zu Schäden des Lagerfaches führen.

Achten Sie darauf, dass zum Nachlegen vom Brennstoff bzw. beim Öffnen der Heiz- und Aschentür, der untere Wagen immer verschlossen ist. Brandgefahr!

**Achtung!** Es ist streng verboten, in diesem Lagerfach brennbare Materialien wie z.B. Alkohol, Benzin, flüssige oder feste Brennstoffe, Lacke, Zeitungen usw. aufzubewahren.

### 2.2.8 Sommer- Winterstellung

Der Herd ist mit einem Verlegerost für Sommer- und Winterbetrieb ausgestattet. Zum Höher – und Tieferlegen wird der Rost zunächst ganz nach hinten geschoben und dann von unten durch den Ascheraum nach oben aus dem Verlegerostlager ausgehoben und aus dem Feuerraum genommen. Anschließend ist das Verlegerost herauszuheben (Bild 10).

Nun kann in umgekehrter Reihenfolge die andere Rostposition gewählt werden.

Festgebrannte Rückstände an der Rücksteinauflage sind gegebenenfalls zu entfernen. Am einfachsten lässt sich die Rosteinrichtung von oben bei hochgeklappter Herdplatte verlegen.

### 2.2.9 Rosttür

In der tiefliegenden Winterstellung des Rostes dient die Rosttür zum Anzünden und entschlacken. Nach dem Öffnen von Vor- und Aschetür kann die Rosttür durch leichtes Anheben herausgeschwenkt werden (Bild 11).

### 2.2.10 Primärluft-Regelung

Um eine optimale Verbrennung zu erreichen, sind die Aufgabe der richtigen Heizmenge und die richtige Verbrennungslufteinstellung notwendig. Deshalb sind die Herde mit zwei Luftreglern ausgestattet, die als Primär- (unterer Regler) und Sekundärluft (oberer Regler) bezeichnet werden. Die Primärluft bestimmt die Verbrennungsgeschwindigkeit bzw. die Leistung des Herds, die Sekundärluft dient hingegen dem besseren Ausbrand von unverbrannten Heizgasbestandteilen. Die Primärluft tritt durch den Rost in den Brennraum ein. Über den Regler der Primärluft kann man die Verbrennungsgeschwindigkeit und folglich die Leistung des Herdes bestimmen.

Mit dem Sekundärluftregler wird die Zuführung der Luft reguliert, die oberhalb der Verbrennung eintritt und eine Nachverbrennung verursacht, d.h. es wird zusätzlich Energie frei und die Menge der schädlichen Abgase wird reduziert. Dies alles zum Vorteil der Leistungsfähigkeit und der Umwelt.

Die richtige Einstellung des Primär- bzw. Sekundärluftreglers für die jeweilige Nutzung des Herdes und die entsprechenden Brennstoffmengen finden Sie in dieser Anleitung.

Bei Außerbetriebnahme des Gerätes empfiehlt es sich die Luftregler zu schließen, damit der Herd länger warm bleibt.

### 2.2.11 Einstellungen

- Um stets einen guten Ausgleich zwischen Heizleistung und Brennstoffverbrauch zu erhalten, werden folgende Positionen empfohlen: Während des normalen Gebrauchs kann die Intensität des Feuers durch Betätigung des Primärluftreglers (Bild 12) und des Sekundärluftreglers reguliert werden.
- Die nachstehenden Regulierpositionen beziehen sich auf den Zustand, wenn das Gerät schon gut brennt.



K 144 / 155	NENNWÄRME- LEISTUNG Zeitbrand	NENNWÄRME- LEISTUNG Zeitbrand	NENNWÄRME- LEISTUNG Dauerbrand
EINSTELLUNGEN			
<b>BRENNSTOFFART</b>	<b>Scheitholz</b>	<b>Braunkohlebrikett</b>	<b>Braunkohlebrikett</b>
Position <b>Primärluft</b> (unterer Regler)	1	2	Geschlossen
Position <b>Sekundärluft</b> (oberer Regler)	Holz „H“	Kohle „K“	Kohle „K“
max. Brennstoffmenge	1,7 kg	2,9 kg	2,9 kg
Brennzeit ca.	1 h	2 h	12 h

Tabelle 3

### 2.2.12 Herdplatte

Für ein optimales Kochen auf der Herdplatte empfiehlt es sich, nur Töpfe mit flachem Boden zu benutzen. Die wärmste Zone befindet sich in der Mitte der Ringe, die zugleich auch die beste Zone ist, um einen Topf rasch aufzuwärmen. Die äußeren Zonen der Platte dienen zum Warmhalten. Um ein schnelleres Kochen zu erreichen, sollte dünn geschnittenes Holz verwendet werden.

Die Herdplatte soll nicht überheizt werden, weil dadurch nur den Herd beschädigt, aber kein Vorteil beim Kochen erzielt wird.

Lassen Sie keine Kochtöpfe oder Pfannen auf der kalten Kochplatte stehen. Es kann zur Bildung von „Rosträndern“ kommen, die zu entfernen sind.

#### ACHTUNG!

Die Herdplatte ist im Lieferzustand mit einer Schutzschicht überzogen. Diese ist vor dem ersten Heizen mit einem Lösungsmittel restlos zu entfernen (Rauchbildung!).

Anstelle der Stahlplatte kann das Gerät auch mit einer einteiligen Glaskeramik- Kochplatte (Ceranplatte) ausgestattet sein oder nachgerüstet werden.

#### ACHTUNG!

Bruchgefahr bei punktförmiger Stoßbelastung.

### 2.2.13 Abstandsverbindung

Falls der Herd in eine Einbauküche integriert wird, ist der Übergang zum jeweils anschließenden Holzunterbauschrank über eine, vom Werk lieferbare Abstandsverbindung herzustellen. Dieser thermische Abstandshalter ist mit dem Herd nach EN 12815 geprüft und erfüllt die baurechtlichen Anforderungen bezüglich des Brandschutzes. Die Abstandsverbindung 55 mm oder 110 mm ist herdrahmenbündig als fertiges Bauteil neben den Herd zu stellen und höhenverstellbar.

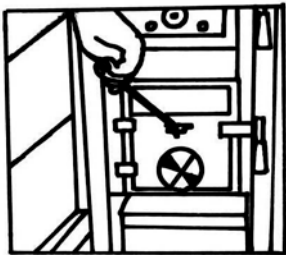


Bild 9

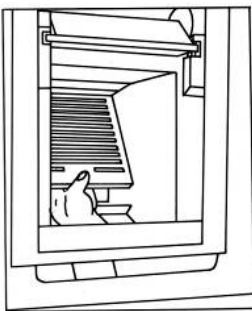


Bild 10



Bild 11

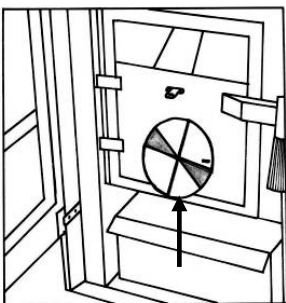


Bild 12

## 3 Wartung und Reinigung

### WICHTIGE HINWEISE

- Das Gerät muss auf Raumtemperatur abgekühlt sein, bevor Wartungs- oder Reinigungsarbeiten vorgenommen werden können.
- Falls ein Stromanschluss vorhanden ist, muss das Gerät vor jeder Wartungsarbeit vom Netz genommen werden.
- Überprüfungen zur Sicherheit des Gerätezustandes sollten ausschließlich durch einen qualifizierten Kundendiensttechniker erfolgen.

### 3.1 Ordentliche Wartung

Die Häufigkeit, mit der der Herd gereinigt werden muss, hängt wie die Wartungsabstände von der Art und Menge des verwendeten Brennstoffes ab. Ein hoher Gehalt des Brennstoffes an Feuchtigkeit, Asche, Staub, Spänen oder Zusätzen kann die Anzahl der erforderlichen Wartungseingriffe merklich erhöhen. Daher möchten wir nochmals die Notwendigkeit unterstreichen, Holz von guter Qualität als Brennstoff zu verwenden.

#### Reinigung des Feuerraumes

- Um den optimalen Betrieb des Gerätes zu erzielen, ist es erforderlich, den Feuerrost **täglich** gründlich zu reinigen, von Verbrennungsrückständen zu befreien (auf eventuell vorhandene noch heiße Rückstände achten) und die Löcher/Schlitze am Boden des Rostes zu säubern.
- Aschenkasten im kalten Zustand entleeren. Auf Glut achten!

#### Außenreinigung

Diese Reinigung ist bei kaltem Gerät vorzunehmen.

- Teile in Stahl/Gusseisen: Ein mit Spezialreiniger für die Materialien getränktes Tuch benutzen.
- Teile in Glas/Keramik: Einen Schwamm benutzen, der mit einem für die Reinigung der Scheiben von Öfen und Keramikteilen geeigneten Produkt getränkt wird, und danach mit einem trockenen Lappen nachwischen.
- Lackierte/Emaillierte Teile: Ein leicht mit neutralem Reiniger eingeseiftes Tuch verwenden und danach mit einem trockenen Lappen nachwischen.

#### Reinigung der Herdplatte

Alle im Handel befindlichen Stahlplatten neigen unter dem Einfluss von Luftfeuchtigkeit oder bei Berührung mit Wasser zu Rostbildung.

Aus diesem Grund werden bei uns alle Herdplatten vor dem Verpacken mit einem säurefreien Öl beschichtet. Trotz dieser Vorsichtsmaßnahme kommt es hin und wieder vor, dass sich bis zur Auslieferung des Herdes Roststellen auf der Stahlplatte zeigen.

Dies ist absolut normal und kein Grund zur Reklamation. Der Flugrost kann mit einem in säurefreiem Öl getränkten Lappen entfernt werden. Stärkere Anrostungen lassen sich notfalls mit Schleifpapier (80er bis 120er Korn) beseitigen. Im Anschluss an eine solche Behandlung empfiehlt sich das Nachölen der Herdplatte mit einem säurefreien Öl (z.B. Nähmaschineöl) oder Spezial-Stahlplatten-Putzmittel. Hiernach ist der Herd mitmäßigem Feuer in Betrieb zu nehmen. Die Herdplatte wird sich nunmehr je nach Erwärmung vom hellen Gelb bis hin zum dunklen Violett verfärben. Auch dies ist völlig normal und

kein Anlass zur Beanstandung. Jedes Metall läuft (so nennt es der Fachmann) nach dem Grad der Erwärmung an.

Nun liegt es an Ihnen, ob Sie abwarten wollen, bis sich die Stahlplatte einheitlich dunkel verfärbt hat (einige Monate), oder ob Sie durch mehrmaliges Einreiben der Herdplatte mit säurefreiem Öl bzw. Spezial-Stahlplatten-Putzmittel den Vorgang beschleunigen.

Gelegentlich sollte die Stahlplatte mit einer Metallspachtel oder einem ähnlichen Schabwerkzeug gründlich gereinigt und auf die vorgezeichnete Weise nachbehandelt werden.

Wir raten dringend davon ab, die Stahlplatte metallblank halten zu wollen und dies durch einen unverhältnismäßig hohen Aufwand an Mühe und Zeit zu bewerkstelligen.

Eine gleichmäßig schwarze Herdplatte sieht bestimmt nicht hässlicher aus, als eine blankgescheuerte Stahlplatte und hat zudem den Vorteil, dass sie den Bedingungen der natürlichen Materialbeanspruchung angepasst und daher relativ pflegeleicht ist.

Falls diese speziellen Ratschläge zu spät kommen und die Herdplatte bereits tiefere Roststellen aufweist, hilft nur ein sorgfältiges Abschleifen mit Schleifpapier, welches um einen Filz- oder Gummiklotz gelegt wird (im Autozubehörhandel erhältlich) und solange in Längsrichtung geschliffen wird, bis eine glatte Fläche über der gesamten Stahlplatte erreicht ist. Die Platte sollte anschließend so behandelt werden wie oben erwähnt.

Achten Sie darauf, dass die Dehnfugen der Kochplatte stets frei von Verkrustungen sind, um das Ausdehnen der Platte bei Wärmeeinwirkung zu ermöglichen. Eingebraunte Speisereste oder Schlackenteile in den Fugen können einen Verzug der Kochplatte verursachen.

### **Reinigung der inneren Abgaswege**

Diese Reinigung ist bei kaltem Gerät vorzunehmen.

- Mindestens einmal im Jahr oder wenn notwendig (abhängig von Gebrauch und Brennstoff)
- Herdplatte und Reinigungsöffnung unter dem Abgasschacht entfernen. Danach erreicht man alle Rauchgaswege und ist in der Lage die abgelagerten Rückstände zu entfernen.
- Anschließend mit geeigneten Hilfsmitteln (weiche Bürste, Schaufel, Staubsauger o. ä.) die Ablagerungen entfernen. Nach der Reinigung die entfernten Teile wieder zusammenmontieren.
- Wir empfehlen auch eine Kontrolle und ggf. eine Reinigung der Abgasrohre zwischen Gerät und Schornstein.

## **3.2 Außerordentliche Wartung** (von Fachpersonal auszuführen)

- Mindestens einmal im Jahr sollte ein geschulter Techniker eine allgemeine Kontrolle des Gerätes vornehmen.
- Einmal im Jahr sollten Sie von einem autorisierten Kundendiensttechniker die folgenden Wartungsarbeiten ausführen lassen:
  - Reinigung der Heizgaszüge
  - Kontrolle und eventuelle Auswechslung der Dichtungen
  - Überprüfung der Verbindungsstücke (Abgasrohre)

### 3.3 Behebung von Störungen

STÖRUNG	URSACHE	LÖSUNG
Der Feuerraum wird schmutzig und schwarz vor Rauch	Zu geringer Schornsteinzug < 10 Pa	Kontrollieren, ob das Verbindungsstück verstopft ist. Anschluss verändern: Höherer Zug durch geeignete Drosselklappe oder die Dämmung verbessern.
	Falsche Einstellungen	In den Abschnitten „Einstellungen“ und „Brennstoff“ nachschlagen.
	Zuviel Brennstoff eingefüllt	Brennstoffmenge reduzieren.
	Brennstoff mit zu hoher relativer Feuchtigkeit	Feuchtes Holz vor dem Gebrauch austrocknen lassen.
	Ungeeigneter Brennstoff	Im Abschnitt „Brennstoff“ nachschlagen.
Kein regulärer Zug	Schornsteinzug ungeeignet oder schmutzig	Schornsteinfeger kommen lassen.
	Gerät innen verschmutzt	Reinigung vornehmen.
Ausstoß von zu viel schwarzem Rauch	Anzünden/Betrieb des Gerätes mit noch frischem Holz	Hochwertigeren und abgelagerten Brennstoff verwenden.
	Rauchableitung teilweise verstopft	Einen qualifizierten Techniker rufen.
Rauchaustritt aus dem Gerät	Feuerraum- oder Aschenfachtür ist offen.	Türen schließen.
	Ungenügender Zug	Vom Schornsteinfeger eine Inspektion des Schornsteines vornehmen lassen.
	Falsche Regelungseinstellung	In den Abschnitten „Einstellungen“ und „Brennstoff“ nachschlagen.
	Gerät hat eine Reinigung nötig	Reinigung des Gerätes und der Verbindungsstücke zum Schornstein vornehmen.

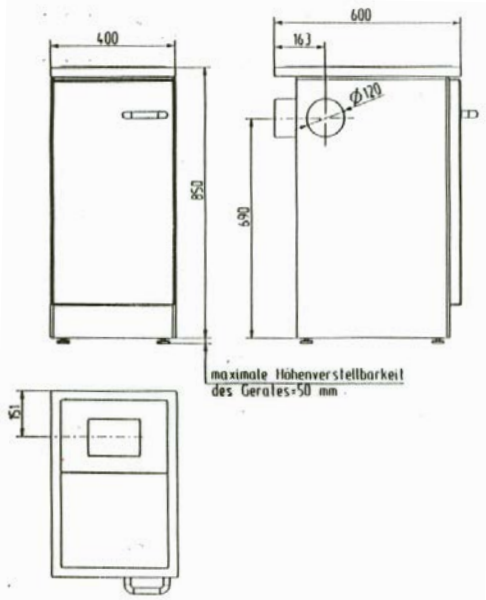
Tabelle 4

**Reparaturen dürfen nur vom autorisierten Kundendienst oder von Fachpersonal vorgenommen werden.**

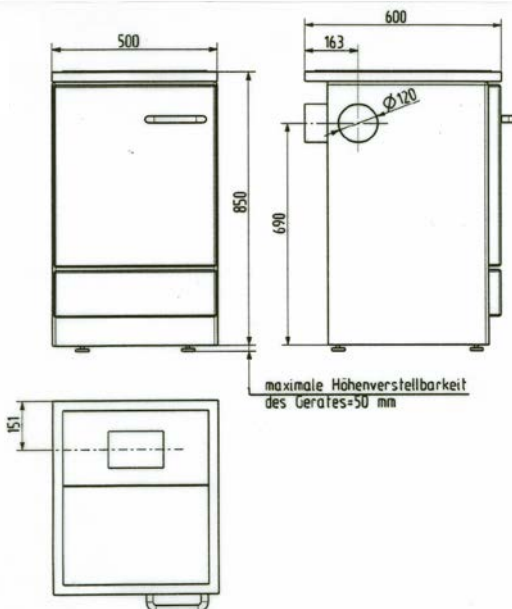
**Nur Original-Ersatzteile verwenden!**

## 4 Maßzeichnungen

K 144



K 155



Änderungen, die dem technischen Fortschritt dienen und / oder einer Qualitätsverbesserung bewirken, behalten wir uns vor. Für Druckfehler und Änderungen nach Drucklegung können wir keine Haftung übernehmen.



## EK PRÜFBERICHT

## EK TÍPUSVIZSGÁLATI JELENTÉS

BENANNTÉ STELLE (KENNUMMER: 1417)

BEJELENTETT SZERVEZET ( Regisztrációs szám: 1417 )

**Auftraggeber:** Wamsler SE  
**Megbízó:** 3100 Salgótarján Rákóczi út 53-55.

**Geprüfter Typ:** K 144 / K155 Festbrennstoffherd  
 Braunkohlebriketts: Dauerbrand; Scheitholz: Zeitbrand  
**Vizsgált típus:** K 144 / K155 Szilárd tüzelésű tűzhely  
 Szén: Folytonégő Fa: Szakaszos üzemű

**Datum des Auftrages:** 07.05. 2012.  
**Megbízás kelte**

**Auftrag:** Prüfung nach EN 12815:2001/A1:2004/AC:2007  
**Megbízás tárgya:** vizsgálat MSZ EN 12815:2001/A1:2004/AC:2007 szerint

**Anlieferung des Prüfmusters:**  
**Minta beérkezésének kelte:** 07.05. 2012.

**Zeitdauer der Durchführung der Prüfungen:**  
**Vizsgálat végzésének ideje:** 14. 05. 2012 – 05. 06. 2012.

**Fachdirektorin:**  
**Osztályvezető:**

*Gabriella Sűvegessé Váradi*  
 Gabriella Sűvegessé Váradi



**Produktspezialist:**  
**Szakértő:**

*József Nagy*  
 József Nagy

1.melléklet – Anlage 1: Fotó / Photo

A műszaki dokumentációt archiváltuk

Anmerkung: Die Prüfergebnisse beziehen sich ausschließlich auf das vorgelegte Prüfmuster.  
 Der Prüfbericht darf nur im vollern Umfang kopiert werden, zur Ausschreibung ist die schriftliche Genehmigung des Ausfertigers nötig.

Tax nr.: HU 10687105  
 Bank: UniCredit Bank Hungary Zrt.  
 10918001-00000068-7297010

Managing Director  
 Gábor Madarasz M.Sc.

Phone: +36/1 210 9570  
 Fax: +36/1 314 3820  
[www.emi-tuv.hu](http://www.emi-tuv.hu)  
 TÜV®

EMI-TÜV SÜD Kft.  
 TÜV SÜD Group  
 KERMI Department  
 H-1043 Budapest  
 Dugonics u. 11.



KERMI Department  
 Budapest,  
 Nr: R-326484  
 Date 2012.07.31  
 Seite 1 / 25


 ÉMI-TÜV  
 KEMM Department

R-326484

Seite 3 / 25

Geprüfter Typ: K 144 / K155 Festbrennstoffherd  
 Braunkohlebriketts: Dauerbrand; Scheitholz: Zeitbrand  
 Vizsgált típus: K 144 / K155 Szilárd tüzelésű tűzhely  
 Szén: Folytonégő Fa: Szakaszos üzemű

Anforderung für Österreich nach 15a B-VG (auf 13% O<sub>2</sub>)  
 Előírás az Ausztriai norma szerint (15a B-VG) (13% O<sub>2</sub>-re vonatkoztatva)

Emissionen Emisszió	Grenzwert Határérték	Gemessen / Mért érték		Erfüllt megfelel	Brennstoffe Fűtőanyag
		Nennwärmeleistung Névleges teljesítmény	Schwachlast Kis teljesítmény		
CO-Gehalt CO-tartalom	≤1100 mg/MJ	687/ 703	892/ 1017	ja/ igen	Scheitholz (oben)/ Braunkohlebriketts (unten)
NOx-Gehalt NOx-tartalom	≤150 ≤100 mg/MJ	41/ 75	/	ja/ igen	
CnHm-Gehalt CnHm- tartalom	≤50 ≤80 mg/MJ	41/ 39	40/ 27	ja/ igen	
Staubgehalt Portartalom	≤60/35* ≤50/35* mg/MJ	23/ 22	/	ja/ igen	Hasábfá (felül) / Barnaszén brikett (alul)
Wirkungsgrad Hatásfok	≥72 % ≥73 %	75,4/ 75,2	75,1/ 73,1	ja/ igen	
Leistung Teljesítmény	kW	5,1/ 5,1	2,5/ 2,5	ja/ igen	

\*geplant ab 2015; *érvényes 2015-től*

Zukünftige Anforderung für Deutschland 1.BImSchV 2.Stufe (geplant ab 2015)  
 Jövőbeni előírás Németországban a 2.lépcső szerint (érvényes 2015-től)

Emissionen Emisszió	Grenzwert Határérték	Bezugssauerstoffgehalt Vonatkoztatási O <sub>2</sub> tart.	Gemessen Mért érték	Erfüllt megfelel	Brennstoffe Fűtőanyag
CO-Gehalt CO-tartalom	≤1500 mg/Nm <sup>3</sup>	13%	1070/ 1194	ja/ igen	Scheitholz (oben)/ Braunkohlebriketts (unten)
Staubgehalt Portartalom	≤40 mg/Nm <sup>3</sup>		37/ 37	ja/ igen	
Wirkungsgrad Hatásfok	≥70 %	/	75,4/ 75,2	ja/ igen	Hasábfá (felül) / Barnaszén brikett (alul)









**Haus – und Küchentechnik GmbH**

Adalperostraße 86

D – 85737 Ismaning

Telefon +49 (0)89 32084-0

Telefax +49 (0)89 32084-294

[www.wamsler.eu](http://www.wamsler.eu)

Art. Nr. 131940  
Ausgabe: 09. 2018

Änderungen, die dem technischen Fortschritt dienen und / oder einer Qualitätsverbesserung bewirken, behalten wir uns vor. Für Druckfehler und Änderungen nach Drucklegung können wir keine Haftung übernehmen.