

## WITA SM 44

### Produktbeschreibung

Die Stellmotore der Baureihe SM 44 sind in den Drehmomentvarianten 6 Nm und 10 Nm mit einer Abtriebs-hohlwelle mit EASY-Clip Schnittstelle erhältlich. Ausgelegt ist der SM 44.6 (6Nm) mit einem blockierfesten (240 h) Kunststoff-Radsatz für Mischer der Nennweiten DN 15 - DN 32, in der Ausführung SM 44.10 (10 Nm) mit blockierfestem Hybrid Radsatz für Nennweiten DN 40 und DN 50. Die optimale Kombination ergibt sich mit der WITA-Mischerbaureihe Minimix und Maximix.

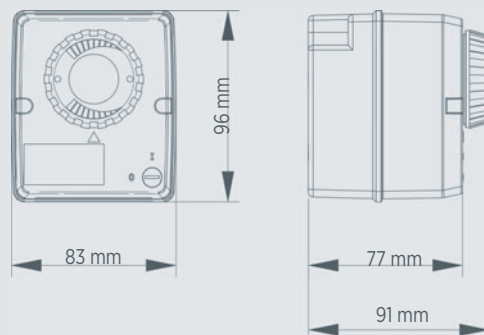
Es besteht zusätzlich die Möglichkeit alle WITA-Mischer und verschiedene Fremdfabrikate mit EASY-Clip Komponenten auszurüsten, und so die Vorteile zu nutzen.

Die technische Ausstattung beinhaltet in 15° Schritten einstellbare Nockenscheiben und eine von der Frontseite arretierbare Handverstellung. Die Werkseinstellung des Stellwinkels, beträgt 90°. Optional kann der SM 44 mit einem potentialfreien, vormontierten Endschalter ausgestattet werden.



### Technische Daten

Betriebsspannung	230 V AC/ 50 Hz 24 V AC/ 50 Hz +/-10% (Din IEC 600038)
Drehmoment	6 Nm / 10 Nm
Stellwinkel	90° Werkseinstellung 15° verstellbar bis 345°
Stellzeit Varianten	60 sec. / 90°
Stellzeit Varianten	150 sec. /90°
Schutzklasse	II
Schutzart	IP 40
Betriebs-Umgebungstemp.	0 bis 50° C
Lagerung	-20 bis 60° C



### Stellmotortyp Drehmoment Ausführungen

SM 44.6	6 Nm	Stellmotor zum Betrieb an 3-Punkt-Regler bei motorisch betriebenen Mixchern.
SM 44.10	10 Nm	
SM 44.6C	6 Nm	Stellmotor zum Betrieb an 3-Punkt-Regler, mit Halbleiterausgang bei motorisch betriebenen Mixchern.
SM 44.10C	10 Nm	