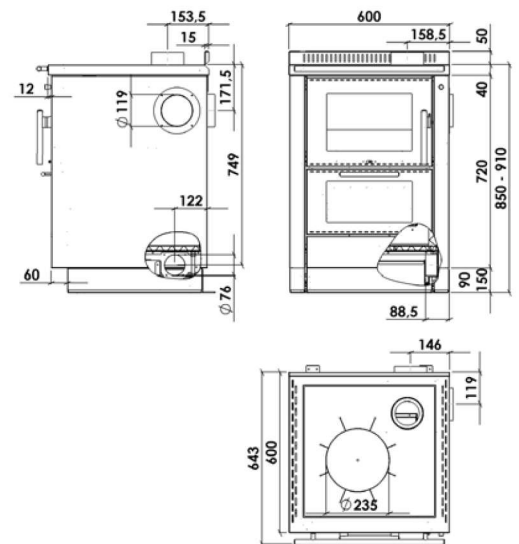


TR_F 60

Maße Feuerür B/H <i>Bocca focolare L/A</i>	370x207	mm
Feuerraummaße B/H/T <i>Dimensioni focolare L/A/P</i>	380/230/260	mm
Bratrohr B/H/T <i>Dimensioni forno L/A/P</i>	350/200/380	mm
Maße Herdplatte H/T/D <i>Piano cottura L/P/S</i>	487/487/8	mm
Kaminanschluss <i>Diametro uscita fumi</i>	Ø120	mm
Höhe <i>Altezza</i>	850-910	mm
Gewicht <i>Peso</i>	165	kg

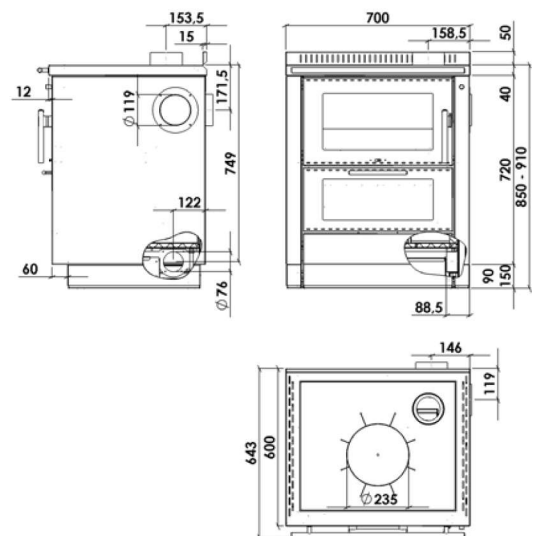
EN 12815
DIN 18880   ART. 15A B-VG



TR_F 70

Maße Feuerür B/H <i>Bocca focolare L/A</i>	470x207	mm
Feuerraummaße B/H/T <i>Dimensioni focolare L/A/P</i>	480/230/260	mm
Bratrohr B/H/T <i>Dimensioni forno L/A/P</i>	450/200/380	mm
Maße Herdplatte H/T/D <i>Piano cottura L/P/S</i>	587/487/8	mm
Kaminanschluss <i>Diametro uscita fumi</i>	Ø120	mm
Höhe <i>Altezza</i>	850-910	mm
Gewicht <i>Peso</i>	185	kg

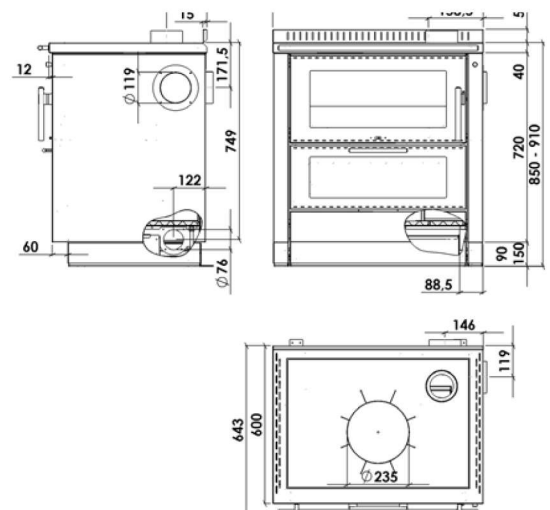
EN 12815
DIN 18880   ART. 15A B-VG



TR_F 80

Maße Feuerür B/H <i>Bocca focolare L/A</i>	570x207	mm
Feuerraummaße B/H/T <i>Dimensioni focolare L/A/P</i>	580/230/260	mm
Bratrohr B/H/T <i>Dimensioni forno L/A/P</i>	550/200/380	mm
Maße Herdplatte H/T/D <i>Piano cottura L/P/S</i>	687/487/8	mm
Kaminanschluss <i>Diametro uscita fumi</i>	Ø120	mm
Höhe <i>Altezza</i>	850-910	mm
Gewicht <i>Peso</i>	210	kg

EN 12815
DIN 18880   ART. 15A B-VG



TR_F 80D

Maße Feuertür B/H <i>Bocca focolare L/A</i>	570x207	mm
Feuerraummaße B/H/T <i>Dimensioni focolare L/A/P</i>	580/230/260	mm
Bratrohr B/H/T <i>Dimensioni forno L/A/P</i>	550/240/380	mm
Maße Herdplatte H/T/D <i>Piano cottura L/P/S</i>	687/487/8	mm
Kaminanschluss <i>Diametro uscita fumi</i>	Ø120	mm
Höhe <i>Altezza</i>	850	mm
Gewicht <i>Peso</i>	210	kg

EN 12815
DIN 18880



ART. 15A B-VG

für Sie bereitgestellt von
ofenseite.com

