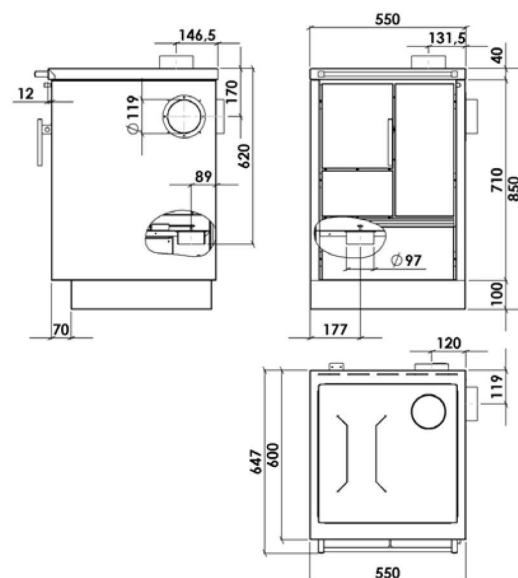


TR_B 55

Maße Feuertür B/H <i>Bocca focolare L/A</i>	194x258	mm
Feuerraummaße B/H/T <i>Dimensioni focolare L/A/P</i>	205/296/420	mm
Bratrohr B/H/T <i>Dimensioni forno L/A/P</i>	-	mm
Maße Herdplatte H/T/D <i>Piano cottura L/P/S</i>	487/487/6	mm
Kaminanschluss <i>Diametro uscita fumi</i>	Ø120	mm
Höhe <i>Altezza</i>	850	mm
Gewicht <i>Peso</i>	140	kg

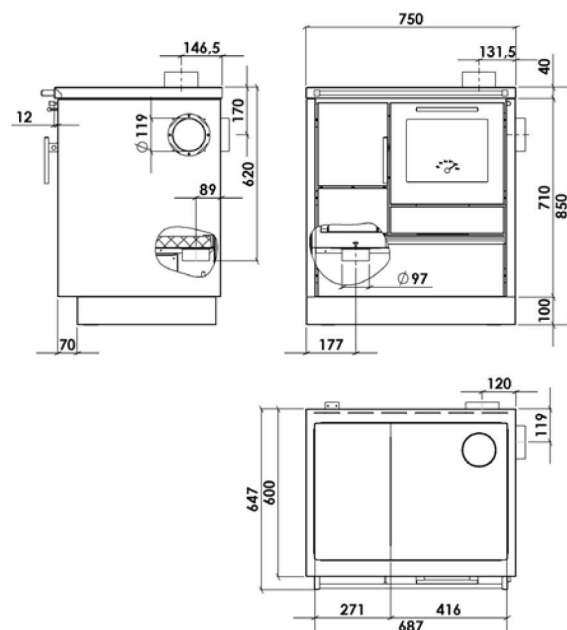
EN 12815
 DIN 18880   ART. 15A B-VG



TR_B 75

Maße Feuertür B/H <i>Bocca focolare L/A</i>	194x258	mm
Feuerraummaße B/H/T <i>Dimensioni focolare L/A/P</i>	205/296/420	mm
Bratrohr B/H/T <i>Dimensioni forno L/A/P</i>	310/265/420	mm
Maße Herdplatte H/T/D <i>Piano cottura L/P/S</i>	687/487/6	mm
Kaminanschluss <i>Diametro uscita fumi</i>	Ø120	mm
Höhe <i>Altezza</i>	850	mm
Gewicht <i>Peso</i>	175	kg

EN 12815
 DIN 18880   ART. 15A B-VG



TR_B 85

Maße Feuertür B/H <i>Bocca focolare L/A</i>	194x258	mm
Feuerraummaße B/H/T <i>Dimensioni focolare L/A/P</i>	205/296/420	mm
Bratrohr B/H/T <i>Dimensioni forno L/A/P</i>	400/265/420	mm
Maße Herdplatte H/T/D <i>Piano cottura L/P/S</i>	787/487/6	mm
Kaminanschluss <i>Diametro uscita fumi</i>	Ø120	mm
Höhe <i>Altezza</i>	850	mm
Gewicht <i>Peso</i>	187	kg

EN 12815
 DIN 18880   ART. 15A B-VG

