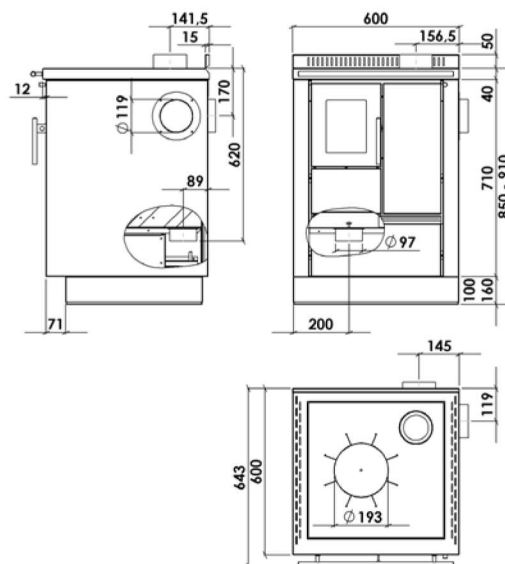


### TR\_A 60

<b>Maße Feuertür B/H</b> <i>Bocca focolare L/A</i>	194x258	mm
<b>Feuerraummaße B/H/T</b> <i>Dimensioni focolare L/A/P</i>	205/296/420	mm
<b>Bratrohr B/H/T</b> <i>Dimensioni forno L/A/P</i>	-	mm
<b>Maße Herdplatte H/T/D</b> <i>Piano cottura L/P/S</i>	487/487/8	mm
<b>Kaminanschluss</b> <i>Diametro uscita fumi</i>	Ø120	mm
<b>Höhe</b> <i>Altezza</i>	850-910	mm
<b>Gewicht</b> <i>Peso</i>	150	kg



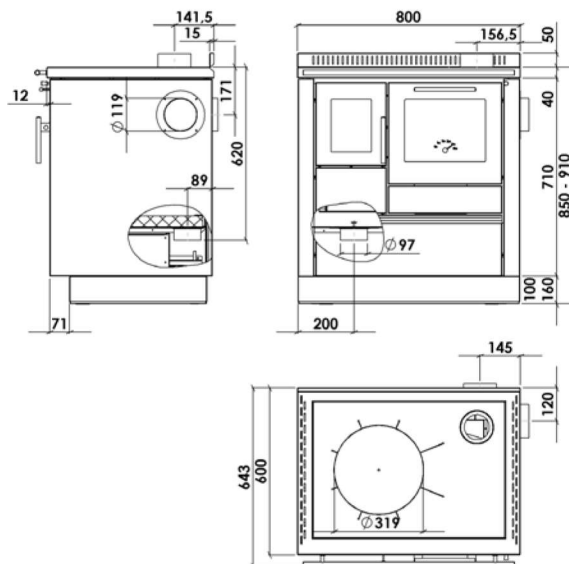
EN 12815  
DIN 18880



ART. 15A B-VG

### TR\_A 80

<b>Maße Feuertür B/H</b> <i>Bocca focolare L/A</i>	194x258	mm
<b>Feuerraummaße B/H/T</b> <i>Dimensioni focolare L/A/P</i>	205/296/420	mm
<b>Bratrohr B/H/T</b> <i>Dimensioni forno L/A/P</i>	310/265/420	mm
<b>Maße Herdplatte H/T/D</b> <i>Piano cottura L/P/S</i>	687/487/8	mm
<b>Kaminanschluss</b> <i>Diametro uscita fumi</i>	Ø120	mm
<b>Höhe</b> <i>Altezza</i>	850-910	mm
<b>Gewicht</b> <i>Peso</i>	185	kg



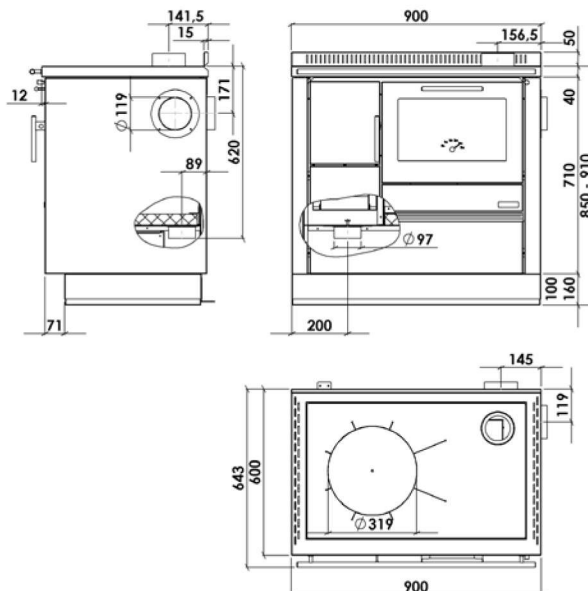
EN 12815  
DIN 18880



ART. 15A B-VG

### TR\_A 90

<b>Maße Feuertür B/H</b> <i>Bocca focolare L/A</i>	194x258	mm
<b>Feuerraummaße B/H/T</b> <i>Dimensioni focolare L/A/P</i>	205/296/420	mm
<b>Bratrohr B/H/T</b> <i>Dimensioni forno L/A/P</i>	400/265/420	mm
<b>Maße Herdplatte H/T/D</b> <i>Piano cottura L/P/S</i>	787/487/8	mm
<b>Kaminanschluss</b> <i>Diametro uscita fumi</i>	Ø120	mm
<b>Höhe</b> <i>Altezza</i>	850-910	mm
<b>Gewicht</b> <i>Peso</i>	197	kg



EN 12815  
DIN 18880



ART. 15A B-VG