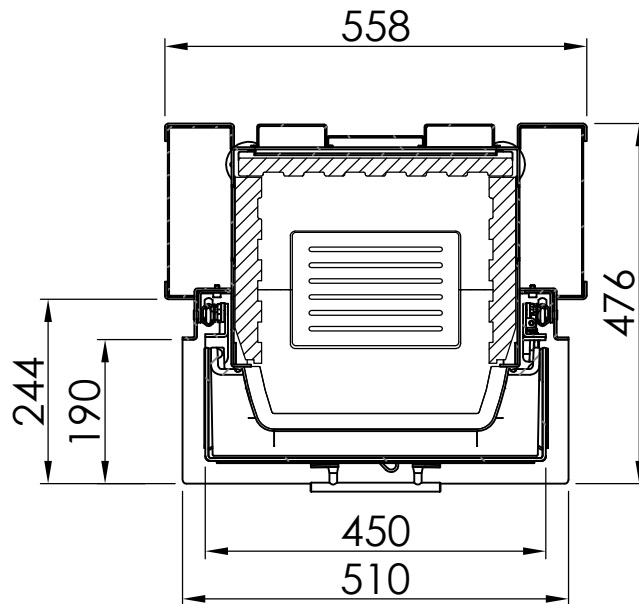


 ~1:20



 ~1:10

Alle Abbildungen und Zeichnungen sind urheberrechtlich geschützt. Verwertung oder Veröffentlichung, auch einzelner Details, nur mit unserer Genehmigung. Technische Änderungen und Irrtümer vorbehalten.
 All representations and drawings are protected by applicable copyright laws. Utilisation or publication, including individual details, only with our written approval. Technical data subject to change. Errors and omissions excepted.
 Les illustrations et les dessins sont tous protégés par des droits d'auteur. Toute utilisation ou publication, y compris de détails individuels, nécessite notre autorisation. Sous réserve de modifications techniques et d'erreurs.
 Tutte le immagini e tutti i disegni sono protetti da diritto d'autore. L'uso o la pubblicazione, anche di dettagli singoli, necessitano della nostra autorizzazione. Con riserva di modifiche tecniche e errori.
 Todas las ilustraciones y todos los dibujos están protegidos por derechos de propiedad intelectual. Solo se permite el uso o la publicación, incluso de detalles particulares, con nuestra autorización. Reservado el derecho a realizar modificaciones técnicas y correcciones de errores.
 Alle afbeeldingen en tekeningen zijn auteursrechtelijk beschermd. Gebruik of publicatie, ook van apart, is alleen toegestaan met schriftelijke toestemming van ons bedrijf. Technische gegevens kunnen wijzigen. Fouten en oversmissen zijn niet aansprakelijk.
 Wszystkie grafiki i rysunki chronione są prawem autorskim. Wykorzystanie lub publikowanie, również pi, wymaga zgody naszego przedsiębiorstwa. Dane techniczne mogą ulec zmianom. Błędy i omyłki nie są odpowiedzialne.
 Все рисунки и чертежи защищены авторским правом. Использование или публикация, в том числе, отдельных деталей, возможны только с нашего письменного разрешения. Технические данные могут измениться. Ошибки и опечатки не являются нашей ответственностью.

*optional
 *optional
 *optional
 *optional
 *optional
 *optional

