



Übersicht Classic-Modelle - Austauschbarkeit

Hersteller	Typ	Ende der Übergangsfrist zum 31.12.	Höhe Korpus [H2 in mm]	Breite Korpus [B in mm]	Frontplatte [h x b in mm]	vermutliches Schlupfmaß [H x B in mm] ¹	Austausch* möglich durch
Buderus	123	2014	835	400	-	-	Renova B
	124	2014	835	420	-	-	Renova B, Renova C, Renova A H2O
	125	2014	915	430	-	-	Renova B, Renova C, Renova A H2O
	126	2017	980	450	-	-	Renova B, Renova C, Renova A H2O, Nova F
	127	2017	1030	540	-	-	Renova B, Renova C, Renova A H2O, Nova F
	171.1/176.1	2017	750	380	-	-	Renova B
	172/177	2014	825	414	-	-	Renova B, Renova C
	172.1/177.1	2017	825	415	-	-	Renova B, Renova C, Renova A H2O
	173/178	2014	940	430	-	-	Renova B, Renova C, Renova A H2O
	173.1/178.1	2017	940	430	-	-	Renova B, Renova C, Renova A H2O
	DH 2	2017	778	414	-	-	Renova B, Renova C
	DH 2.1	2017	778	414	-	-	Renova B, Renova C
	DH 2.2	2020	778	414	-	-	Renova B, Renova C
	DH 2.3	2020	827	414	-	-	Renova B, Renova C
	DH 3	2017	968	450	-	-	Renova B, Renova C, Renova A H2O, Nova F
	DH 3.2	2020	968	450	-	-	Renova B, Renova C, Renova A H2O, Nova F
	DH 3.3	2020	971	450	-	-	Renova B, Renova C, Renova A H2O, Nova F
	FH 1/H 107	2024	745	380	790 x 420	775 x 400	Renova B
	FH 2/H 207	2024	820	414	895 x 470	-	Renova B, Renova C
	FH 3/H 307	2024	820	414	895 x 470	-	Renova B, Renova C
	H 206	2024	829	414	895 x 470	-	Renova B, Renova C
	H 306 A	2020	828	414	-	-	Renova B, Renova C
	DIWO 8	2020	874	442	835x480	820 x 460	Renova B, Renova C, Renova A H2O, Nova F
	DIWO 9	2020	763	442	-	-	Renova B, Renova C
	DIWO 10	2020	847	442	900x480	-	Renova B, Renova C, Renova A H2O, Nova F
	DIWO 8.1	2020	874	415	835 x 480	820 x 460	Renova B, Renova C
	DIWO 9.1	2020	763	415	835 x 480	820 x 460	Renova B, Renova C
	DIWO 10.1	2020	847	415	835 x 480	820 x 460	Renova B, Renova C
	21 B	2014	750	415	-	-	Renova B, Renova C
	31 B	2014	750	415	-	-	Renova B, Renova C
	41 B	2014	860	415	-	-	Renova B, Renova C, Renova A H2O
	22 B	2017		415	835 x 480	820 x 460	Renova B, Renova C
	32 B	2017		415	835 x 480	820 x 460	Renova B, Renova C
	42 B	2017		415	835 x 480	820 x 460	Renova B, Renova C
	23 B	2017		415	835 x 480	820 x 460	Renova B, Renova C
	33 B	2017		415	835 x 480	820 x 460	Renova B, Renova C
	43 B	2017		415	835 x 480	820 x 460	Renova B, Renova C
	26 B	k. A.		415	835 x 480	820 x 460	Renova B, Renova C
	36 B	k. A.		415	835 x 480	820 x 460	Renova B, Renova C
	31 C	2014	1020	415	-	-	Renova B, Renova C, Renova A H2O
	51 C	2014	1080	550	-	-	Renova B, Renova C, Renova A H2O, Nova F
	24 B	2020	795	415	835x480	820 x 460	Renova B, Renova C, Renova A H2O, Nova F
	34 B	2020	763	415	835x480	820 x 460	Renova B, Renova C, Renova A H2O, Nova F
	44 B	2020	874	415	900x480	-	Renova B, Renova C, Renova A H2O
	25 B	2024	795	415	835 x 480	820 x 460	Renova B, Renova C, Renova A H2O, Nova F
	35 B	2024	763	415	835 x 480	820 x 460	Renova B, Renova C, Renova A H2O, Nova F
vormals Wodtke	H 236	2024	800	420	820 x 480	820 x 460	Renova B, Renova C, Renova A H2O, Nova F
	Komet KE 01.9	2020	810	330	820 x 420	775 x 400	Renova B
	Holzbrand KE 02.10	2020	850	460	895 x 520	-	Renova B, Renova C, Renova A H2O, Nova F
	Thermoplus KE 03.8	2024	795	350	820 x 420	775 x 400	Renova B
Brunner	KDE 7/70	2020	800	430	835 x 480	820 x 460	Renova B, Renova C, Renova A H2O, Nova F
	KDE 8/80	2024	820	435	835 x 480	820 x 460	Renova B, Renova C, Renova A H2O, Nova F
	KDE 9/90	2024	800	435	1040 x 480	-	Renova B, Renova C, Renova A H2O
	KDE 10w	2024	1205	445	1275 x 480	-	Renova B, Renova C, Renova A H2O, Nova F
	KDE 9w/90w	2024	940	440	1040 x 480	-	Renova B, Renova C, Renova A H2O, Nova F
	Ortrand 3020	2014	750	424	795 x 480	-	-
	Ortrand 4020	2014	905	424	950 x 480	-	Renova B, Renova C, Renova A H2O
	HTE 8	2020		430	830 x 480	820 x 460	Renova B, Renova C
	HBO 1	2024	805	490	825 x 520	-	Renova B, Renova C, Renova A H2O, Nova F
	HBO 2	2024		490	1025 x 520	-	Renova B, Renova C, Renova A H2O
	HBO 4	2024	805	490	825 x 520	-	Renova B, Renova C, Renova A H2O, Nova F
	HF 4	2024	780	395	790x420	775 x 400	Renova B
	HF 5	2024	780	395	790x420	775 x 400	Renova B
	HF 7	2024	850	450	830x480	820 x 460	Renova B, Renova C, Renova A H2O, Nova F
	HF 10	2024	850	450	830x480	820 x 460	Renova B, Renova C, Renova A H2O, Nova F
	HF 15	2024	850	450	830x480	820 x 460	Renova B, Renova C, Renova A H2O, Nova F
Olsberg	Profi 7	2024	830	420	830 x 480	820 x 460	Renova B, Renova C, Renova A H2O, Nova F
	Profi 12	2024	830	420	830 x 480	820 x 460	Renova B, Renova C, Renova A H2O, Nova F
	Profi K/K Kristall 7	2024	830	420	790 x 465	-	Renova B, Renova C, Renova A H2O
	Profi K/K Kristall 12	2024	830	420	790 x 465	-	Renova B, Renova C, Renova A H2O
	Profi R 7	2024	830	420	830x480	820 x 460	Renova B, Renova C, Renova A H2O, Nova F
	Profi R 12	2024	830	420	830x480	820 x 460	Renova B, Renova C, Renova A H2O, Nova F
	Profi W 7	2024	1065	450	1025x465	-	Renova B, Renova C, Renova A H2O, Nova F
	Profi W 12	2024	1065	450	1025x465	-	Renova B, Renova C, Renova A H2O, Nova F
	Concept 9	2024	720	370	790/830 x 420/480	775/820 x 400/460	Renova B

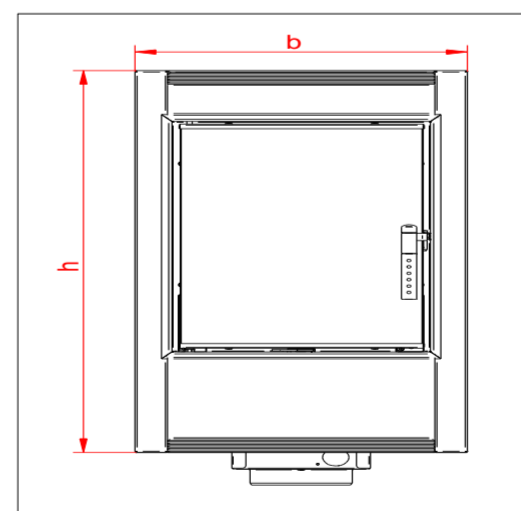
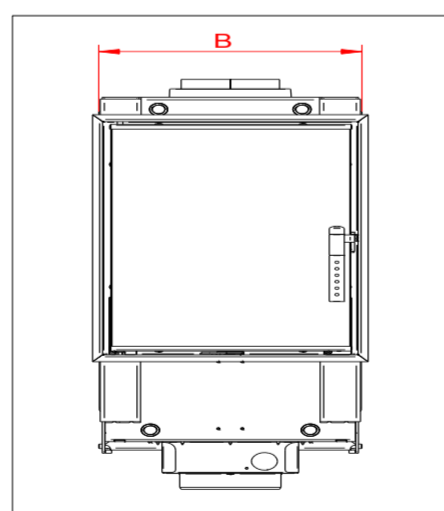
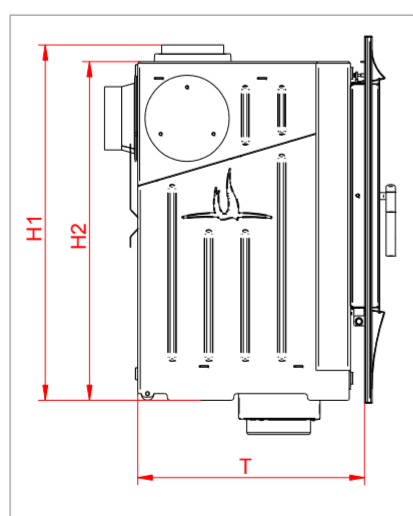
Übersicht Classic-Modelle - Austauschbarkeit

	Concept 12	2024	720	370	790/830 x 420/481	775/820 x 400/461	Renova B	
	Format II 9	2024	800	415	835 x 480	820 x 460	Renova B, Renova C, Renova A H2O, Nova F	
	Format II 11	2024	800	415	835 x 480	820 x 460	Renova B, Renova C, Renova A H2O, Nova F	
vormals Esch	Burg Eltz 09	keine Angabe in der HKI Datenbank	800	415	835 x 480	820 x 460	Renova B, Renova C, Renova A H2O, Nova F	
	Burg Eltz 13		800	415	835 x 480	820 x 460	Renova B, Renova C, Renova A H2O, Nova F	
	Coburg 7E		715	370	790x420	775 x 400	Renova B	
	Coburg 7L		720	370	790x420	775 x 400	Renova B	
	Coburg 11E		720	370	790x420	775 x 400	Renova B	
	Coburg 11L		720	370	790x420	775 x 400	Renova B	
	Trifels 8		790	330	790x420	775 x 400	Renova B	
	Tepor 6 TD		790	330	790x420	775 x 400	Renova B	
	WÜ 09		800	410	835x480	820 x 460	Renova B, Renova C, Renova A H2O, Nova F	
	WÜ 010		800	410	835 x 480	820 x 460	Renova B	
	WÜ 13		800	410	835x480	820 x 460	Renova B, Renova C, Renova A H2O, Nova F	
	HE 09		800	410	835 x 480	820 x 460	Renova B, Renova C, Renova A H2O, Nova F	
	JU 09		2024	800	410	835 x 480	820 x 460	Renova B, Renova C, Renova A H2O, Nova F
	HE 13			800	415	835 x 480	820 x 460	Renova B, Renova C, Renova A H2O, Nova F
	JU 13	2024	800	410	835 x 480	820 x 460	Renova B, Renova C, Renova A H2O, Nova F	
	JU 13 k	2024	825	415	1055 x 480	-	Renova B, Renova C, Renova A H2O	
Schmid	SH 9 D	2024	775	410	825 x 480	820 x 460	Renova B, Renova C, Renova A H2O	
	SH 11 D	2024	775	410	825 x 480	820 x 460	Renova B, Renova C, Renova A H2O	
	SD 9 E	2024	780	410	825 x 480	820 x 460	Renova B, Renova C, Renova A H2O	
	SD 11 E	2024	780	410	825 x 480	820 x 460	Renova B, Renova C, Renova A H2O	
	SH 9 G	2024	775	410	825 x 480	820 x 460	Renova B, Renova C, Renova A H2O	
	SH 11 G	2024	775	410	825 x 480	820 x 460	Renova B, Renova C, Renova A H2O	
	SH 9 M	2024	780	410	750 x 480	-	Renova B, Renova C	
	SH 11 M	2024	780	410	750 x 480	-	Renova B, Renova C	
	SH 9 T	2024	775	410	825 x 480	820 x 460	Renova B, Renova C, Renova A H2O	
	SH 11 T	2024	775	410	825 x 480	820 x 460	Renova B, Renova C, Renova A H2O	
	HB 10 M 12	2024	770	410	760 x 480	-	Renova B, Renova C	
	HB-10 HT	2024	770	410	825 x 480	820 x 460	Renova B, Renova C, Renova A H2O, Nova F	
	HB-20 HT	2024	770	410	825 x 480	820 x 460	Renova B, Renova C, Renova A H2O, Nova F	
Ortrand	E 3020.5	2020	750	424	795 x 480	-	Renova B, Renova C	
	E 4020.5	2020	905	424	795 x 480	-	Renova B, Renova C, Renova A H2O	
Leda	K 12	2017		360	675 x 420	-	Renova B	
	K 13	2017	795	360	830 x 420	775 x 400	Renova B	
	K 16	2017	850	360	895 x 470	820 x 460	Renova B, Renova C, Renova A H2O, Nova F	
	K 15 / 17	2017	742	360	1000 x 470	-	-	
	K72 73	2020	745	370	790x420	775 x 400	Renova B	
	K 92	2020	785	380	830x470	820 x 460	Renova B, Renova C, Renova A H2O, Nova F	
	H 30 / H32	2020		430	830 x 480	820 x 460	Renova B	
	H 31 / H33	2020		430	1000 x 470	-	Renova B	
	H 42	2020		360	830 x 480	820 x 460	Renova B	
	H 62	2020		430	830 x 480	820 x 460	Renova B, Renova C	
	H 63	2020		430	1000 x 470	-	Renova B, Renova C	
	Granat 600 RS 145/180	2020	744	380	790x420	775 x 400	Renova B	
	Granat 900 RS 145/180	2024	785	415	830x480	820 x 460	Renova B, Renova C, Renova A H2O, Nova F	
Rösler	Titan C	keine Angabe in der HKI Datenbank	820	350	850 x 470	820 x 460	Renova B, Renova C, Renova A H2O, Nova F	
	Titan K1	keine Angabe in der HKI Datenbank	1090	500	880 x 520	-	Renova B, Renova C, Renova A H2O, Nova F	

¹ Hinweis: Aufgrund der Frontplattengröße wird ein Schlupfmaß der gängigen Nischenrahmen angenommen

* Hinweis: Austauschmöglichkeit immer durch Ofenbauer vor Ort überprüfen

Achtung: Sondermaße aller Frontblenden nach Kundenwunsch möglich



Stand: April 2018