



Betriebsanleitung

Brennzelle Magic





VORWORT / QUALITÄTSPHILOSOPHIE

Sie haben sich für die Spartherm Brennzelle Magic entschieden. Wir danken Ihnen sehr herzlich für Ihr Vertrauen. In einer Welt des Überflusses und der Massenproduktion verbinden wir unseren Namen mit dem Credo unseres Inhabers Herrn Gerhard Manfred Rokossa:

„Hohe technische Qualität kombiniert mit zeitgerechtem Design und Dienst am Kunden zu dessen Zufriedenheit und Weiterempfehlung.“

Wir bieten Ihnen erstklassige Produkte, die Ihre Kunden emotional berühren und Gefühle wie Geborgenheit, Sicherheit und Behaglichkeit ansprechen. Damit dies auch gelingt, empfehlen wir Ihnen, die Betriebsanleitung aufmerksam zu lesen, um das Produkt schnell und umfassend kennenzulernen.

Außer den Informationen zur Bedienung enthält die Betriebsanleitung auch wichtige Pflege- und Betriebshinweise für Ihre Sicherheit sowie die Werterhaltung Ihrer Brennzelle und gibt Ihnen wertvolle Tipps und Hilfen. Darüber hinaus zeigen wir Ihnen auf, wie Sie Ihre Brennzelle umweltschonend betreiben können.

Ihr Spartherm-Team

G.M.Rokossa

INHALT

1. Geprüfte Qualität	4	6. Reinigung und Pflege	13
2. Typenschild	4	6.1 Scheibe	13
3. Brennstoff	5	7. Hilfe	13
3.1 Holz	5	7.1 Glas verrußt stark, schnell und ungleichmäßig	13
3.1.1 CO ₂ -Neutralität	5	7.2 Feuer lässt sich schwer entfachen und am Leben halten	14
3.1.2 Grundsätzliche Anforderungen für die Errichtung eines offenen Kamins	5	7.3 Rauch tritt bei Nachlegen in den Raum aus	14
3.1.3 Holz mengen	6	7.4 Zu schneller Abbrand oder zu hoher Holzverbrauch	14
4. Brand	6	7.5 Schamotte	14
4.1 Erste Inbetriebnahme	6	7.6 Schornsteinbrand	14
4.2 Anheizen und Befeuern	7	8. Allgemeine Garantiebedingungen	15
4.2.1 Anfeuern für Unerfahrene	7	8.1 Anwendungsbereich	15
4.2.2 Brennen	9	8.2 Generelle Information	15
4.3 Anfeuern für Profis	9	8.3 Garantiezeit	15
5. Technische Informationen	11	8.4 Wirksamkeitserfordernis für die Garantie	15
5.1 Heizen in der Übergangszeit	11	8.5 Garantiausschluss	15
5.2 Verbrennungsluft - Umluft - Frischluft	11	8.6 Mängelbeseitigung / Instandsetzung	16
5.3 Schutz im Bereich vor der Feuerraumöffnung	12	8.7 Verlängerung der Garantiezeit	16
5.3.1 Besondere Vorkehrungen für den Brandschutz bei Bodenbelag im Nahbereich der Feuerstelle	12	8.8 Ersatzteile	16
5.4 Glasreinigung der Glaskeramikscheibe	13	8.9 Haftung	16
		8.10 Schlussbemerkung	16

1. GEPRÜFTE QUALITÄT

UNSERE BRENNZELLEN SIND MIT CE-ZEICHEN GEMÄSS TYPENPRÜFUNG NACH EN 13229 GEPRÜFT. LEISTUNGSERKLÄRUNGEN EINSEHBAR UND ERHÄLTlich UNTER WWW.SPARTHERM.COM.

A = **keine** selbstschließende Tür

- offene Betriebsweise **bedingt** möglich
- keine Mehrfachbelegung Schornstein erlaubt

Wir empfehlen auch Geräte der Bauart A mit geschlossener Feuerraumtür zu betreiben. Dadurch wird die Ausnutzung der Holzenergie verbessert und die Betriebssicherheit erhöht. Insbesondere kann es bei offener Feuerraumtür durch Luftbewegungen, schwachen oder ungleichmäßigen Schornsteinzug leicht zum Rußaustritt oder zur Geruchsbildung im Raum kommen.

A1 = selbst schließende Tür

- geschlossene Betriebsweise
- Mehrfachbelegung Schornstein möglich

Bei der Ausführung A1 ist der Feuerraum mit Ausnahme der Beschickung stets zu verriegeln, um einen Heizgasaustritt zu verhindern. Eine Manipulation des Schließmechanismus bei Ausführung A1 ist aus sicherheitstechnischen Gründen nicht statthaft und führt zum Erlöschen der Garantie. Die Garantie erlischt ebenso, wenn die Brennzelle in anderen Bereichen vom Kunden technisch verändert wird. Die gewünschte Bauart sollte von Ihrem Fachhandelspartner vor der Bestellung mit Ihnen geklärt worden sein.

Diese Betriebsanleitung folgt den Bestimmungen der DIN 18896 „Feuerstätten für feste Brennstoffe“.

Nationale und regionale Bestimmungen, Aufbaumethoden oder Materialien können von dieser beispielhaften Version abweichen, sind aber einzuhalten. Unsere Brennzellen sind Zeitbrand-Feuerstätten und keine Dauerbrand-Feuerstätten.

Selbstverständlich unterliegen unsere Brennzellen den firmeneigenen Qualitätskriterien von der Wareneingangskontrolle bis zur Abnahme vor dem Versand.

2. TYPENSCHILD

Das Typenschild befindet sich bei der Brennzelle Magic in der eingelassenen Revisionsklappe unterhalb der Feuerraumtür. Um an die Revisionsklappe zu gelangen, muss der Feuerraum zunächst gedreht werden (siehe „4.2.1 Anfeuern für Unerfahrene“). Zum Öffnen der Klappe schrauben Sie die eingelassenen Innensechskantschrauben heraus. Das Typenschild ist auf der Unterseite der Klappe angebracht.

Zum Öffnen der Klappe schrauben Sie die eingelassenen Innensechskantschrauben heraus (Abb.1). Drehen Sie die gelöste Revisionsklappe um (Abb. 2). Das Typenschild befindet sich auf der Unterseite (Abb. 3).

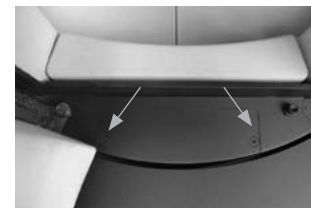


Abb. 1



Abb. 2



Abb. 3

3. BRENNSTOFF

3.1 HOLZ

3.1.1 CO₂-NEUTRALITÄT

Die Stiftung „Wald in Not“ formuliert dies in einer Informationsbroschüre treffend so:

„Holz macht keine Schulden bei der Natur. Holz ist gespeicherte Sonnenenergie. Sonnenlicht, Wasser und Kohlendioxid sind die Bausteine, aus denen Holz entsteht. Ein Baumleben lang wird Sonnenlicht chemisch gebunden. Sonne wird zu Lignin und Zellulose. Beim Verbrennen wird sie wieder frei. Holz gibt nur so viel Kohlendioxid ab, wie es zuvor der Baum aus der Luft geholt und gebunden hat. Dabei ist es gleichgültig, ob das Holz verbrennt oder im Wald verrottet – die Kohlendioxidabgabe bleibt immer gleich. Neue Bäume schlucken das Kohlendioxid, das Holz beim Verbrennen abgibt – es entsteht ein geschlossener natürlicher Kohlenstoff-Kreislauf.“

Fazit: Mit der Holzverbrennung bleibt die Natur im Gleichgewicht.*

Deutschland hat eine nachhaltige Bewirtschaftung der Wälder gesetzlich geregelt. Diese Verpflichtung führt zu einem Wachstum an Holzmassen, da der Zuwachs an Holz durchschnittlich 40 % größer ist als die Menge Brennholz und Nutzholz, die verbraucht wird. Deshalb ist es ökonomisch und ökologisch sinnvoll Holz in dieser Form zu verbrennen.

3.1.2 GRUNDSÄTZLICHE ANFORDERUNGEN FÜR DIE ERRICHTUNG EINES OFFENEN KAMINS

Jede Holzart enthält pro kg netto Holzmasse etwa gleich viel Wärmeenergie. Jede Holzart hat aber bei gleichem Gewicht ein anderes Volumen, da die Zellen, aus denen das Holz aufgebaut ist, unterschiedlich groß und dicht sind. Diese Tatsache wird in den technischen Werten durch die Rohdichte dargestellt. Hierbei enthält das Holz kein Wasser und es wird je 1 m³ Holz gewogen.

Für das Anfeuern eignen sich eher Hölzer mit niedriger Rohdichte, da diese leicht anbrennen, für das regelmäßige Befeuern eher Hölzer mit hoher Rohdichte.

Holzhärte	Holzart*	Rohdichte in kg/m ³
Weichholz	Pappel	370
	Fichte	380
	Tanne	380
	Kiefer	430
Hartholz	Buche	580
	Esche	580
	Eiche	630

* Alle anderen heimischen Hölzer können auch verwendet werden, sind aber nicht handelsüblich oder in großen Mengen vorhanden.

Da der Betrieb einer Brennzelle je nach Bauart des Kachelofen/Putzofen (z.B. als Heizkamin, Grundofen, Warmluftofen, Hypokausten, etc.) unterschiedliche Anforderungen an den Betrieb (die Aufgabemenge, des Aufgabintervall, etc.) stellt, lassen Sie sich von dem Erbauer vor Inbetriebnahme in den fachgerechten Betrieb der Brennzelle einweisen.

Hier einige Tipps und Informationen:

- Der beste Brennstoff ist lufttrockenes, unbehandeltes Scheitholz mit einer Restfeuchte von $\leq 18\%$.
- Das Holz soll geschützt, trocken und luftdurchlässig im Freien gelagert werden.
- Zu feuchtes Holz führt zu niedrigeren Heizwerten, schnellerer Kaminversottung und schnellerer Verschmutzung der Scheiben.
- Kein offener Betrieb mit harzhaltigen Nadelhölzern. Diese Hölzer neigen zu Funkenflug.
- Wenn offener Betrieb, dann mit Hartholz aus Laubhölzern.

Unsere Brennzellen sind für den Betrieb mit Scheitholz und Holzbriketts ausgelegt. Die Verwendung anderer Brennstoffe ist nicht zulässig.

Verbrennen Sie auf keinen Fall:

- Nasses Holz, Rindenabfälle oder Nussschalen
- Spanplatten oder Plattenwerkstoffe beschichtet
- oder unbeschichtet
- Papier, Kartonagen und Altkleider
- Kunststoffe und Schaumstoffe
- mit Holzschutzmittel behandeltes Holz
- alle festen oder flüssigen, holzfremden Werkstoffe
- brennbare Flüssigkeiten

3.1.3 HOLZMENGEN

Nennwärmeleistung kW	Aufgabemenge* kg/h	Aufgabemenge bei Nutzung von Holzbriketts kg/m ³
12	3,5 - 4,5	3,0 - 4,0

* Gilt ab dem ersten Nachlegen. Beim Anfeuern darf es 30% mehr sein.

Es dürfen auch Holzbriketts nach § 3 der BImSchV verwendet werden. Darunter fallen Presslinge aus naturbelassenem Holz in Form von Holzbriketts entsprechend DIN 51731 (Okt. 1996).

1 kg Buchenholz = ca. 1 Holzscheite mit $L = 0,33\text{ m}$; $\sim \varnothing 0,10\text{ m}$.

Der Umfang der einzelnen Holzscheite sollte maximal 30 cm betragen. Bei dauerhafter Überschreitung der Aufgabemenge um mehr als 30 % kann es zu Schäden an der Brennzelle oder der Kaminanlage kommen. Bei zu starker Unterschreitung der empfohlenen Holzmenge kann es aufgrund geringer Brennraumtemperatur zum schlechten Abbrand und zur Scheibenverrußung kommen. Bitte die empfohlene Holzmenge nicht mehr als 30 % unterschreiten. Die nach EN geprüfte Nennwärmeleistung Ihrer Brennzelle und der jeweiligen Modellreihe können Sie aus dem Angebot Ihres Fachhändlers ersehen oder bei uns erfragen.

4. BRAND

4.1 ERSTE INBETRIEBNAHME

- Kontrollieren Sie, ob alle der Brennzelle beigelegten Dokumente und Zubehörteile aus dem Brennraum entfernt wurden.
- Der beiliegende Hitzeschutzhandschuh dient ausschließlich als Hitzeschutz zum Betätigen des Bediengriffes und des Stellhebels. Der Handschuh ist nicht feuerfest!
- Lesen Sie die Betriebsanleitung hinsichtlich Brennstoffe und anderer relevanter Themen gründlich durch. („3. Brennstoff“)
- Die erste Inbetriebnahme sollte in Abstimmung mit dem Ofensetzer, der die Anlage gebaut hat, oder noch besser zusammen mit diesem erfolgen. Alle Verkleidungsteile müssen ausgetrocknet sein, um Risse oder Beschädigungen zu vermeiden.
- Wenn Sie keine externe Verbrennungsluftzufuhr haben, müssen Sie für ausreichenden Luftwechsel im Aufstellraum sorgen, damit kein Unterdruck im Raum entsteht und keine giftigen Rauchgase in den Raum gelangen. **ACHTUNG!** Bei kontrollierten Be- und Entlüftungen, WC-Lüftungen und Dunstabzugshauben ohne Umluftbetrieb ebenso Gefahr von Unterdruck!!!

- Beachten Sie „4.2 Anheizen und Befeuern“ für den optimalen Anbrand.
- Beim ersten Brand nach Fertigstellung der Anlage sollte die Temperatur langsam gesteigert werden, sollte dann aber voll gebrannt werden, um möglichst hohe Temperaturen zu erlangen.
- Bei diesem ersten Brand entstehen unangenehme Gerüche. Hierbei brennt sich die Korrosionsbeschichtung der Brennzelle in die Stahloberfläche ein. Dies ist gesundheitlich unbedenklich, riecht aber unangenehm. Deshalb sollten Sie für ausreichende Belüftung im Aufstellraum sorgen.
- **Achtung!!** Beim Brandbetrieb werden die Oberflächen der Scheiben und Verkleidungen sehr heiß: **Verbrennungsgefahr!**

Jede optimale Verbrennung braucht den richtig aufbereiteten Brennstoff, die der Abbrandphase entsprechende Verbrennungstemperatur und eine passende Sauerstoffzufuhr, um umweltfreundlich und energetisch maximiert zu funktionieren.

4.2 ANHEIZEN UND BEFEUERN

Jede optimale Verbrennung braucht den richtig aufbereiteten Brennstoff, die der Abbrandphase entsprechende Verbrennungstemperatur und eine passende Sauerstoffzufuhr, um umweltfreundlich und energetisch maximiert zu funktionieren.

4.2.1 ANFEUERN FÜR UNERFAHRENE

Um die Brennzelle Magic anfeuern zu können, muss zuerst der Brennraum um 180° gedreht werden. Dies kann entweder elektrisch oder manuell von Hand geschehen. (Für den Magic mit elektrischem Drehantrieb gilt die separate Bedienungsanleitung zur Funk- und Drehsteuerung.)

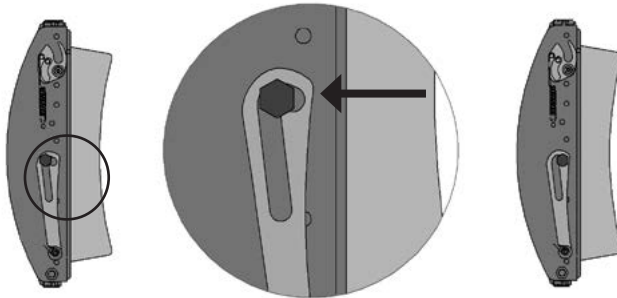
Fassen Sie auf der rechten Seite des Magic den Bediengriff an und ziehen Sie den Brennraum, in Richtung des Uhrzeigersinns, nach vorne.



Die hintere Befuerungstür muss mittig der Kaminanlage stehen. Den Türgriff nach oben kippen und die Tür öffnen.



Die Befuerungstür kann kurzzeitig zu Reinigungszwecken arretiert werden. Dazu die Arretierung, die sich bei der auf geschwenkter Feuerraumtür an der Unterseite rechts befindet, zur Schraube drücken und einhaken lassen. Zum Schließen der Tür diese etwas nach weiter als die bestehenden 90° öffnen. Die Arretierung löst sich und die Tür kann geschlossen werden.



Schematische Darstellung der Türarretierung

- Gespaltenes Kleinholz im Scheiterhaufenprinzip in der Mitte des Brennraumes aufschichten.



Mit Anzündhilfen oder ähnlichen, handelsüblichen Starthilfen unterlegen (Papier ist nicht zu empfehlen, da es zu schnell abbrennt und Ascheflug verursacht). Darstellung hier mit Feuerraumtür geschlossen.

- Spiritus, Benzin, Öl oder andere leicht entflammare Flüssigkeiten dürfen nicht verwendet werden!



Den Scheiterhaufen anzünden und die Befuerungstür zudrücken, den Brennraum anhand des Bediengriffes (mit Hitzeschutzhandschuh bedienen) gegen den Uhrzeigersinn zurück in die Normalstellung drehen.

Hinweis: Wird der Feuerraum in die rückseitige Position gedreht, schließt die Luftsteuerung automatisch. Der Luftstellhebel fährt in die Stellung „-“. Die Verbrennungsluft ist gedrosselt. Dies ist eine Sicherheitsfunktion um unzulässige Temperaturen an der Aufstellwand in der Befüll Stellung zu verhindern.



Wenn der Feuerraum in Normalstellung zurück gedreht wird, muss der Luftstellhebel von Hand nach links in die Stellung „+“ geschoben werden, damit sich das Feuer mit ausreichend Verbrennungsluft gut entfachen kann. Die Verbrennungsluft ist dann komplett geöffnet.



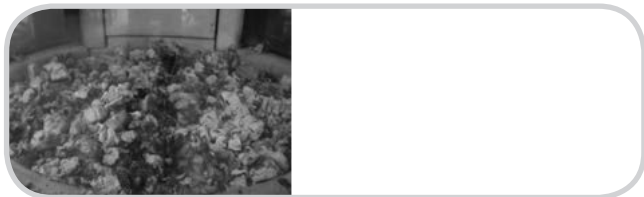
Wenn das Anmachholz gut brennt, mit kleineren Hartholzsplittern oder größeren Weichholzsplittern im Scheiterhaufenprinzip nachlegen. Dabei die Glut nicht völlig zudecken oder ersticken!



Sobald das vorgelegte Holz angebrannt ist und nach der Erstaufgabe nur noch Glut vorhanden ist, kann nach Bedarf nachgelegt werden. Ideal ist jetzt Hartholz. Dabei die Verbrennungsluft etwas weiter öffnen (in „+“ Stellung schieben).

4.2.2 BRENNEN

- Je nach Witterungsbedingung den Stellhebel mehr oder weniger zur Mittelstellung hin oder etwas darüber steuern (Schließen der Luftzufuhr). Dies ist immer abhängig von der Erfahrung und den aktuellen Bedingungen vor Ort.
- Reißen Sie nicht die Türen auf, sonst laufen Sie Gefahr, dass durch einen plötzlich entstehenden Unterdruck Abgase in den Wohnraum entweichen. Öffnen Sie die Tür am Anfang langsam und nur einen Spalt.
- Durch das Nachlegen in der Glutphase vermeiden Sie das eventuelle Rausrauchen beim Türöffnen.
- Die Glut nie vollständig abdecken.
- Nach jedem Nachlegen den Stellhebel einige Minuten ganz nach-links stellen, bis das aufgelegte Holz gut entflammt ist.
- Nie dauerhaft mehr als die empfohlene Auflagemenge nachlegen.
- Das Abbrandende ist erreicht, wenn das Holz vollkommen abgebrannt ist, kein Schwelbrand oder eine unvollständige Verbrennung entstehen kann. Jetzt kann der Stellhebel geschlossen werden. (rechte Stellung)
- Dies gilt auch wenn die Anlage außer Betrieb ist.
- Luftstellhebel während des Abbrandes nie ganz schließen (Verpuffungsgefahr)!



4.3 ANFEUERN FÜR PROFIS

Prinzip: Diese Anfeuerungsmethode ist eine einfache und effektive Möglichkeit Emissionen von Feuerstätten zu senken. Der Holzstapel brennt dabei von oben nach unten ab. Durch diese Abbrandmethode passieren alle Gase die heiße Verbrennungszone (Flammen) oberhalb des Stapels, wodurch eine vollständige Verbrennung erreicht werden kann. Das weiter unten liegende Holz wird allmählich erhitzt, Gas strömt aus und verbrennt in der heißen Verbrennungszone. Das Ergebnis ist eine Verbrennung die wesentlich gleichmäßiger abläuft als beim Anfeuern von unten.

Beachte: Wichtig ist bei diesem Verfahren, dass ein zu rasches Durchbrennen nach unten vermieden wird. Dies setzt eine gewisse Erfahrung des Betreibers im Anzünden von Scheitholz in Feuerstätten voraus, sowie das richtige Aufstapeln der Holzscheite und zumindest anfängliche Beobachtung des Feuers, um die Verbrennungsluft passend einzustellen.

Vorgehensweise:

Brennzellentür ganz öffnen (siehe „4.2.1 Anfeuern für Unerfahrene“).



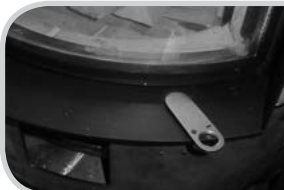
Beginnen Sie mit dem kreuzweisen Stapeln der Holzscheite ggf. auf die Aschereste, mittig im Brennraum. Die stärkeren Holzscheite unten verwenden und nach oben hin zunehmend dünnere Scheite auflegen. Holzaufgabemengen gemäß Betriebsanleitung Brennzellen beachten.



Als oberste Schicht wird ausreichend dünnes Anzündholz aufgelegt. Hier empfiehlt sich Weichholz (z.B. Tannenholz). Zwischen dem Anzündholz werden zwei bis drei Anzündhilfen (z.B. in Wachs getränkte Holzwole) platziert. Die Menge des Anzündholzes ist so zu wählen, dass möglichst schnell hohe Temperaturen erreicht werden, damit der Schornstein rasch Zug entwickelt.



Entzünden Sie ein Streichholz und entfachen Sie die zwei bis drei Anzündhilfen.



Den Feuerraum nach dem Nachlegen in Normalstellung zurück drehen (siehe 4.2.1). Den Luftstellhebel von Hand nach links in die Stellung „+“ schieben.



Das Anzündholz entzündet sich jetzt schnell und die oberen, dünneren Scheithölzer werden anfangen hell zu brennen.



Wenn die oberen dünneren Holzsplitte vollständig angebrannt sind und das Feuer auf die nächste Lage übergreift, muss die Verbrennungsluft reduziert werden.



Dazu wird der Stellhebel auf etwa Mittelstellung gedreht. Wenn die Flammen jetzt sehr schwach werden, den Stellhebel nach links „+“ drehen um die Luftzufuhr wieder zu öffnen.

In dieser Phase kann es sinnvoll sein, mehrfach die Luftmenge zu regulieren. Mit etwas Erfahrung mit den Eigenschaften der eigenen Brennzelle wird man die richtige Einstellung bald zielsicher finden.



Wenn das Feuer auf die unterste Lage Scheitholz übergreifen hat, kann die Luftmenge weiter reduziert werden.



Der Brennstoff wird zu einem Gluthaufen herunterbrennen.



Jetzt kann nachgelegt werden so lange noch ausreichend Restglut vorhanden ist. Nach dem Nachlegen muss die Verbrennungsluft sofort wieder vollständig geöffnet werden, um das nachgelegte Holz rasch zu entzünden.

Dadurch werden umgehend wieder ausreichend hohe Brennraumtemperaturen erreicht, um eine vollständige und umweltfreundliche Verbrennung zu ermöglichen. Je nach Holzart, Holzmenge, Restglut und Schornsteinzug dauert diese Wiederanheizphase etwa 5 Minuten, bis die Verbrennungsluft, ähnlich wie unter Punkt 7 beschrieben, gedrosselt werden kann.



Wenn nicht weiter nachgelegt werden soll, kann der Stellhebel geschlossen werden, sobald nur noch wenig Restglut vorhanden ist.

Abbrand Ende

5. TECHNISCHE INFORMATIONEN

5.1 HEIZEN IN DER ÜBERGANGSZEIT

Grundvoraussetzung für die Funktion einer Kaminanlage ist der entsprechende Schornsteinzug (Förderdruck). Dieser ist von den Außentemperaturen und damit von den Jahreszeiten abhängig. In den Übergangszeiten von Winter zum Frühling und Sommer zu Herbst kann es bei höheren Außentemperaturen deshalb zu mangelndem Zug kommen, der sich durch schlechten Anbrand oder stärkere Rauchentwicklung bemerkbar macht.

Was können Sie tun?

- Aschetopf und Ascherost vor Anfeuern entleeren. Ascherost mitgeprägtem Spartherm-Logo nach unten einlegen.
- Wenn der Schornsteinzug geringer ist, sollte ein größeres „Lockfeuer“ entfacht werden mit kleinen leicht zu entzündenden Hölzern, um schneller Temperatur zu erlangen und damit einen stabilen Zug im Kamin aufzubauen.

- Stellhebel der Luftzufuhr nach Bedarf auch nach dem Anbrand auf der rechten Seite (maximale Luftmenge) stehen lassen. Wichtig ist es, dem Feuer so viel Verbrennungsluft zu geben, dass sich der Schornsteinzug stabilisiert, aber nicht mehr als notwendig, um nicht zu viel Holz zu schnell zu verbrennen.
- In der Endphase des Abbrandes Stellhebel nicht ganz nach links stellen. Gefahr, dass der Kaminzug zusammenbricht und es zu einem Schwelbrand in der Brennzelle kommt.
- Zur Vermeidung von Widerständen im Glutbett sollte die Asche öfter vorsichtig abgeschürt werden, damit sich das Ascherost nicht zusetzt und die Zuluft ungehindert strömen kann.

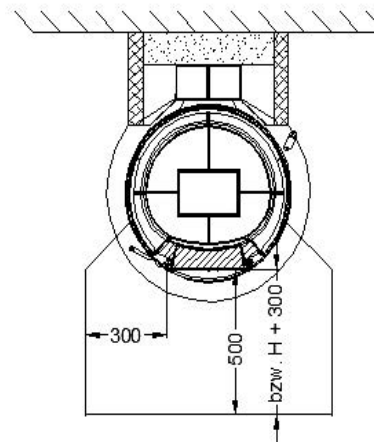
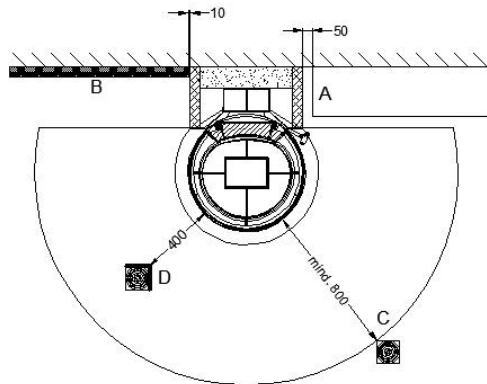
5.2 VERBRENNUNGSLUFT - UMLUFT - FRISCHLUFT

- Die Vorkehrungen zur Verbrennungsluftversorgung dürfen nicht verändert werden und müssen geöffnet sein.
- Damit ein Hitzestau im Gerät verhindert wird müssen die vorhandenen Luftaustrittsgitter oder Öffnungen frei und beim Feuern geöffnet sein.
- Im Strahlungsbereich des offenen Kamins dürfen bis zu einem Abstand von 80 cm, gemessen ab Vorderkante Feuerraumöffnung, keine Gegenstände aus brennbaren Materialien aufgestellt werden.
- Gegenstände aus brennbaren Materialien dürfen auf freien Oberflächen der Feuerstätte nicht abgestellt werden.
- Keine Unterdruck erzeugenden Geräte in der gleichen Etage/im gleichen Raumluftverband verwenden (z.B. Dunstabzugshaube in der Küche). Hier besteht die Gefahr des Rauchaustritts in den Wohnraum.
- Außerhalb des Strahlungsbereiches dürfen an der Kaminverkleidung im Abstand von 5 cm keine brennbaren Gegenstände oder Materialien abgestellt oder verbaut werden, wenn die Oberflächentemperatur > 85 °C beträgt oder erreicht werden kann.
- Beachten Sie, dass sich eine im Betrieb befindliche Kaminanlage sehr stark aufheizt. An der Scheibe können Temperaturen von über 300 °C entstehen. Benutzen Sie immer den mitgelieferten Hitzeschutzhandschuh.
- Feuerstätten dürfen in Deutschland nur gemäß der 1. BImSchV betrieben werden.

5.3 SCHUTZ IM BEREICH VOR DER FEUERRAUMÖFFNUNG

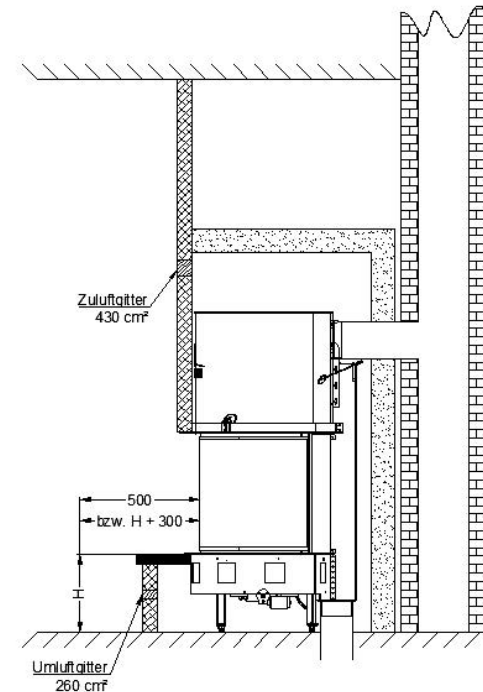
Vor Feuerstätten, die offen betrieben werden können, sind Fußböden aus brennbaren Baustoffen nach vorn entsprechend der Höhe des Feuerraumbodens bzw. des Feuerbocks über dem Fußboden zuzüglich 30 cm (jedoch mindestens 50 cm), seitlich entsprechend der Höhe des Feuerraumbodens bzw. des Feuerbocks über dem Fußboden zuzüglich 20 cm (jedoch mindestens 30 cm) durch einen Belag aus nicht brennbaren Baustoffen zu schützen.

Der nicht brennbare Belag kann aus Keramik (z. B. Kacheln, Fliesen), aus Naturstein oder anderen mineralischen Baustoffen (z. B. Marmor, Granit), aus Metall mit mindestens 1 mm Dicke oder aus entsprechend belastbarem Glas bestehen. Der Belag muss gegen Verschieben gesichert bzw. befestigt sein.



5.3.1 BESONDERE VORKEHRUNGEN FÜR DEN BRANDSCHUTZ BEI BODENBELAG IM NAHBEREICH DER FEUERSTELLE

Bei Teppichboden, Parkett, etc. ist eine Funkenschutzvorlage aus einem feuerfesten Bodenbelag und nicht brennbarem Material (z.B. Naturstein) herzustellen



5.4 GLASREINIGUNG DER GLASKERAMIKSCHEIBE

Eine Glasreinigung der Glaskeramikscheibe darf grundsätzlich nur im **kalt**-**ten** Zustand stattfinden (nicht brennende und abgekühlte Brennzelle; keine heiße Asche im Brennraum).

6. REINIGUNG UND PFLEGE

Was	Wie oft	Womit
Brennzelle außen und Heizkammer	Nach Bedarf, min. 1 x pro Jahr	Besen, Staubsauger oder Aschesauger
Glasscheibe	Nach Brandverhalten, für optimale Sicht Empfehlung nach 8 - 12 Betriebsstunden	Glasreiniger für Kamin- und Ofenscheiben im Fachhandel erhältlich, Stofftuch. Kein scheuerndes Reinigungsmittel für die Scheibe verwenden!
Edelstahloberfläche	Nach Bedarf	Edelstahl Pflegemittel und weiches Tuch
Lackierte Oberflächen	Nach Bedarf	Feuchtes Tuch ohne Reinigungsmittel mit Scheuersubstanzen
Warmluftgitter	Nach Bedarf	Staubtuch oder Staubsauger
Verbindungsstück zwischen Brennzelle und Kamin	Nach Bedarf, min. 1 x pro Jahr	Bürste, Aschesauger

6.1 SCHEIBE

Ihre Scheibe bleibt dann am längsten rußfrei, wenn Sie

- trockenes Holz verwenden („3. Brennstoff“)
- der Abbrandsituation entsprechend die Verbrennungsluft steuern („4.2.2 Brennen“)
- eine möglichst hohe Verbrennungstemperatur haben
- der Schornsteinzug stimmt
- die Auflagemenge im optimalen Betriebsbereich liegt

Ein allmähliches Verrußen der Scheibe stellt einen ganz normalen Vorgang dar und ist kein Grund für eine Reklamation. Reinigen Sie die Scheibe innen regelmäßig mit dem mitgelieferten Scheibenreiniger, damit sich die Rußpartikel nicht zu stark einbrennen (nach ca. 8-12 Betriebsstunden).

7. HILFE

7.1 GLAS VERRUSST STARK, SCHNELL UND UNGLEICHMÄSSIG

Wenn dies nicht von Anfang an aufgetreten ist beantworten Sie sich bitte folgende Fragen:

- Korrekte Brennmaterialien und Technik verwendet?
- Keine Übergangszeit?
- Keine Inversionswetterlage (Kamin kann keinen Zug aufbauen)?
- Verbrennungsluftsteuerung voll geöffnet (Stellhebel links)?
- Externe Verbrennungsluftleitung frei?
- Tritt die Verrußung schnell innerhalb einer halben Stunde auf? (Eine schleichende Verschmutzung durch den Betrieb der Anlage ist normal. Eine Autoscheibe verschmutzt auch bei der Fahrt!)
- Sitz der Dichtung korrekt?

Erst wenn Sie alle Fragen mit „Ja“ beantworten können und keine Verbesserung eintritt, sollten Sie Ihren Fachhändler / Ofensetzer anrufen.

7.2 FEUER LÄSST SICH SCHWER ENTFACHEN UND AM LEBEN HALTEN

Wenn dies nicht von Anfang an aufgetreten ist, beantworten Sie sich bitte folgende Fragen:

- Korrekte Brennmaterialien und Technik verwendet?
- Keine Übergangszeit?
- Keine Inversionswetterlage (Kamin kann keinen Zug aufbauen)?
- Verbrennungsluftsteuerung voll geöffnet (Stellhebel links)?
- Externe Verbrennungsluftleitung frei?

Erst wenn Sie alle Fragen mit „Ja“ beantworten können und keine Verbesserung eintritt, sollten Sie Ihren Fachhändler / Ofensetzer anrufen.

7.3 RAUCH TRITT BEI NACHLEGEN IN DEN RAUM AUS

- Siehe alle Fragen „7.1 Glas verrußt stark, schnell und ungleichmäßig“
- Hat Ihre Brennzelle schon Betriebstemperatur erreicht?
- Wurde auf Grundglut aufgelegt?
- Haben Sie die Tür anfangs langsam geöffnet?

Erst wenn Sie alle Fragen mit „Ja“ beantworten können und keine Verbesserung eintritt, sollten Sie Ihren Fachhändler / Ofensetzer anrufen.

7.4 ZU SCHNELLER ABBRAND ODER ZU HOHER HOLZVERBRAUCH

Wenn dies nicht von Anfang an aufgetreten ist beantworten Sie sich bitte folgende Fragen:

- Haben Sie die Verbrennungsluftsteuerung reduziert (Stellhebel nach rechts)?
- Verwenden Sie nach der Anbrandphase Hartholz mit 15 - 18% Restfeuchte?
- Haben Sie die empfohlene Auflagemenge eingehalten?

Wenn Sie alle Fragen mit Ja beantwortet haben und keine Verbesserung eintritt, sollten Sie Ihren Fachhändler / Ofensetzer anrufen.

7.5 SCHAMOTTE

- Risse oder auch gebrochene Schamotte sind kein Grund für eine berechnete Reklamation. Schamotte sind ein Naturprodukt, und sind hohen Belastungen ausgesetzt sind. Ein Spannungs- oder Dehnungsrisse ist nicht bedenklich, sondern stellt einen rein optischen Mangel dar.
- Gebrochene und in der Position veränderte Schamotte müssen ersetzt werden. Rufen Sie hierzu Ihren Fachhändler / Ofensetzer an.

7.6 SCHORNSTEINBRAND

Bei der Verbrennung von Nadelholz werden häufig Funken der Feuerstätte in den Schornstein getragen. Diese können die Rußschicht im Schornstein entzünden (Bei regelmäßiger Reinigung durch den Schornsteinfeger kommt dies selten vor). Der Schornstein brennt. Zu erkennen ist das an Flammen, die aus der Schornsteinmündung lodern, an einem starken Funkenflug, an Rauch- und Geruchsbelästigung und an immer heißer werdenden Schornsteinwangen.

Wichtig ist in einem solchen Fall, richtig zu handeln. Die Alarmierung der Feuerwehr erfolgt über den Notruf 112. Zudem sollte der Schornsteinfeger informiert werden. Brennbare Gegenstände sollten vom Schornstein abgerückt werden. Experten warnen: Auf keinen Fall darf in der Zwischenzeit mit Wasser gelöscht werden. Die Temperaturen bei einem Schornsteinbrand können bis zu 1300 °C erreichen. Aus Löschwasser würde sofort Dampf. Ein 10-Liter-Eimer Wasser ergibt 17 Kubikmeter Dampf. Der enorme Druck, der dabei entsteht, könnte den Schornstein auseinanderdrücken.

8. ALLGEMEINE GARANTIEBEDINGUNGEN

8.1 ANWENDUNGSBEREICH

Diese Allgemeinen Garantiebedingungen gelten im Verhältnis des Herstellers, der Firma Spartherm Feuerungstechnik GmbH, zum Händler / Zwischenhändler. Sie sind nicht deckungsgleich mit den Vertrags- und Garantiebedingungen, die der Händler / Zwischenhändler an seinen Kunden im Einzelfall weitergibt, bzw. weitergeben kann.

8.2 GENERELLE INFORMATION

Dieses Produkt ist ein nach dem Stand der Technik gefertigtes Qualitätserzeugnis. Die verwendeten Materialien wurden sorgfältig ausgewählt und stehen, wie unser gesamter Produktionsprozess, unter ständiger Kontrolle. Für das Aufstellen oder Verbauen dieses Produktes sind besondere Fachkenntnisse erforderlich. Daher dürfen unsere Produkte nur von Fachbetrieben unter Beachtung der gültigen gesetzlichen Bestimmungen eingebaut und in Betrieb genommen werden.

8.3 GARANTIEZEIT

Die Allgemeinen Garantiebedingungen gelten nur innerhalb der Bundesrepublik Deutschland und der Europäischen Union. Die Garantiezeit und Umfang der Garantie wird im Rahmen dieser Bedingungen außerhalb der gesetzlichen Gewährleistung, die unberührt bleibt, gewährt. Die Firma Spartherm Feuerungstechnik GmbH übernimmt eine 5-jährige Garantie für

- Grundkorpus Brennzellen
- Grundkorpus Kaminöfen
- Grundkorpus Kaminkassetten
- Grundkorpus Kamintüren

Die Firma Spartherm Feuerungstechnik GmbH gewährt 24 Monate Garantie für die Hochschiebetechnik, Bedienelemente wie Griffe, Stellhebel, Stoßdämpfer, elektronische und elektrische Bauteile, wie Lüfter, Drehzahlregler, Originalersatzteile, sämtliche Zukaufartikel und sicherheitstechnische Einrichtungen.

Die Firma Spartherm Feuerungstechnik GmbH gewährt Garantie von 6 Monaten auf Verschleißteile im Feuerbereich, wie Schamotte, Vermiculite, Feuerroste, Dichtungen und Glaskeramik.

8.4 WIRKSAMKEITSERFORDERNIS FÜR DIE GARANTIE

Die Garantiezeit beginnt mit Auslieferungsdatum an den Händler/Zwischenhändler. Dies ist durch Urkunde, etwa Rechnung mit Lieferbestätigung des Händlers/Zwischenhändlers nachzuweisen. Das auf das Produkt bezogene Garantie-zertifikat ist vom Anspruchsteller mit Geltendmachung des Garantiespruchs vorzulegen.

Ohne Vorlage dieser Nachweise ist die Firma Spartherm Feuerungstechnik GmbH zu keiner Garantieleistung verpflichtet.

8.5 GARANTIEAUSSCHLUSS

Die Garantie umfasst nicht:

- den Verschleiß des Produktes
- Schamott/Vermiculite: Sind ein Naturprodukt, das bei jedem Heizvorgang Ausdehnungen und Schrumpfungen unterliegt. Hierbei können Risse entstehen. Solange die Auskleidungen die Position im Brennraum beibehalten und nicht zerbrechen, sind diese voll funktionsfähig.
- die Oberflächen: Verfärbungen im Lack oder auf den galvanischen Oberflächen, die auf thermische Belastung oder Überlastung zurückzuführen sind.

- die Hochschiebemechanik: Bei Nichteinhaltung der Installationsvorschriften und damit verbundener Überhitzung der Umlenkrollen und Lager.
- die Dichtungen: Nachlassen der Dichtheit durch thermische Belastung und Verhärtung.
- die Glaskeramik: Verschmutzungen durch Ruß oder eingebrannte Rückstände von verbrannten Materialien, sowie farbliche oder andere optische Veränderungen aufgrund der thermischen Belastung.
- falscher Transport und/oder falsche Lagerung
- unsachgemäße Handhabung von zerbrechlichen Teilen wie Glas und Keramik
- unsachgemäße Handhabung und/oder der Gebrauch
- fehlende Wartung
- fehlerhafter Einbau oder Anschluss des Gerätes
- Nichtbeachtung der Aufbau- und Betriebsanleitung
- technische Abänderungen an dem Gerät durch firmenfremde Personen

8.6 MÄNGELBESEITIGUNG / INSTANDSETZUNG

Unabhängig von der gesetzlichen Gewährleistung, die innerhalb der gesetzlichen Gewährleistungsfristen Vorrang vor dem Garantieverprechen hat, werden im Rahmen dieser Garantie alle Mängel kostenfrei behoben, die nachweislich auf einen Materialfehler oder auf einen Herstellerfehler beruhen und die übrigen Bedingungen dieses Garantieverprechens eingehalten sind. Im Rahmen dieses Garantieverprechens behält sich die Firma Spartherm Feuerungstechnik GmbH vor, entweder den Mangel zu beseitigen oder das Gerät kostenfrei auszutauschen. Die Mängelbeseitigung hat Vorrang.

Dieses Garantieverprechen umfasst ausdrücklich nicht weitergehenden Schadensersatz, der über die gesetzliche Gewährleistung hinaus ausgeschlossen ist.

8.7 VERLÄNGERUNG DER GARANTIEZEIT

Wird aus dem Garantieverprechen eine Leistung in Anspruch genommen, sei es Mängelbeseitigung oder durch Austausch eines Gerätes, verlängert sich für dieses ausgetauschte Gerät/die Komponente die Garantiezeit.

8.8 ERSATZTEILE

Werden Ersatzteile verwandt, dürfen ausschließlich die vom Hersteller hergestellten oder von diesem empfohlenen Ersatzteile verwendet werden.

8.9 HAFTUNG

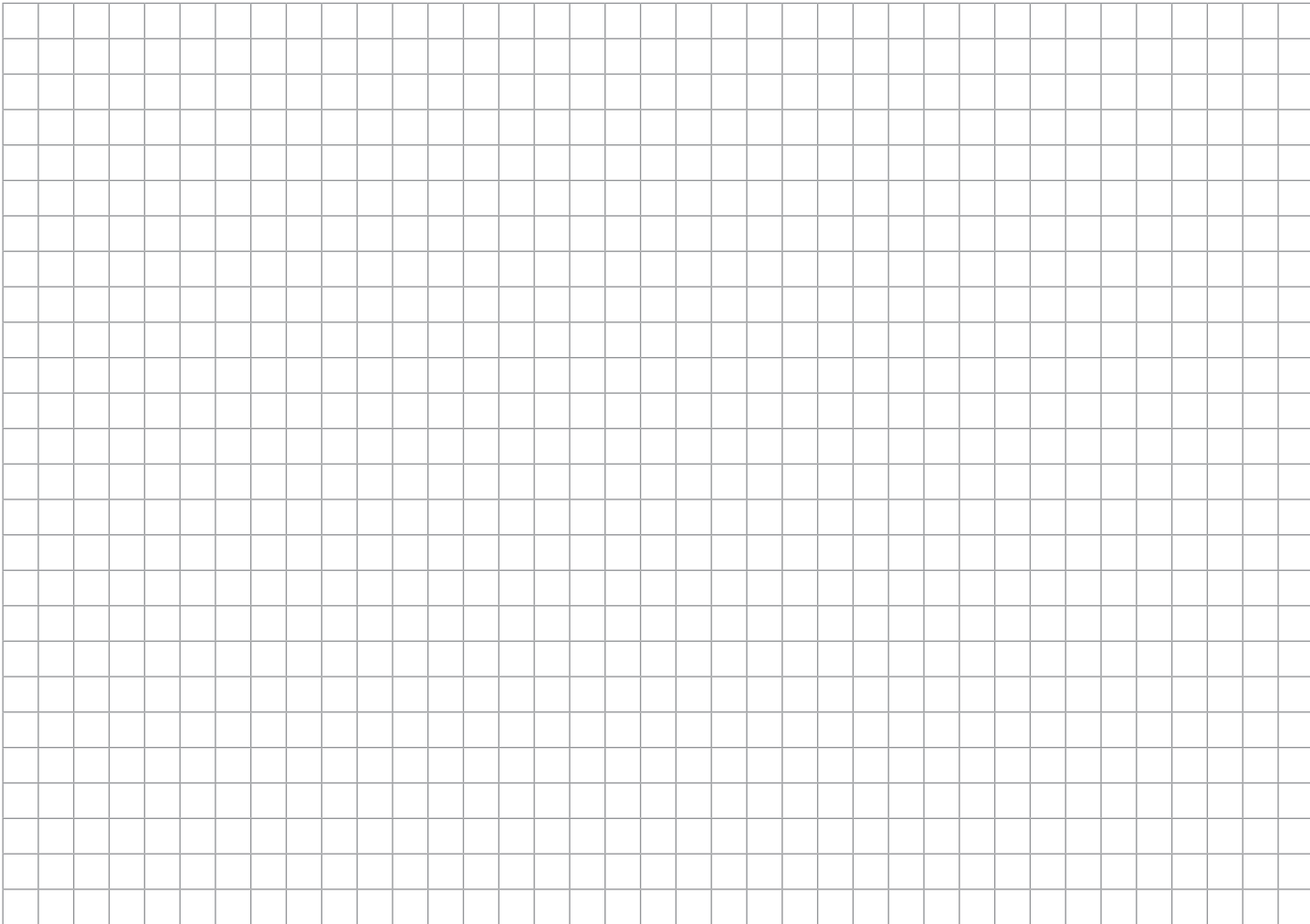
Schäden und Schadensersatzansprüche, die nicht die Ursache in einem mangelhaft gelieferten Gerät der Firma Spartherm Feuerungstechnik GmbH haben, werden ausgeschlossen und sind nicht Bestandteil dieses Garantieverprechens.

Davon ausgenommen sind gesetzliche Gewährleistungsansprüche, wenn diese im Einzelfall bestehen sollten.

8.10 SCHLUSSBEMERKUNG

Über diese Garantiebedingungen und Garantiezusagen hinaus, steht Ihnen der Fachhändler/Vertragspartner gern mit Rat und Tat zur Verfügung. Es wird ausdrücklich empfohlen, Kaminanlagen und Kaminöfen regelmäßig durch einen Ofensetzer überprüfen zu lassen.

Technische Änderungen und Irrtümer vorbehalten.



SPARTHERM

Die Weltmarke für Ihr Wohnzimmer

Reg.-Nr.:

Ware kontrolliert von:

Datum:

--- -- --
Tag Monat Jahr

Ihr Fachhändler:



Spartherm Feuerungstechnik GmbH · Maschweg 38 · D-49324 Melle
Tel. +49 (0) 5422 94 41-0 · Fax +49 (0) 5422 9441-14 · www.spartherm.com

Service-Hotline 0180 594 41 94

14 Cent/Minute inkl. MwSt. aus den deutschen Festnetzen,
max. 42 Cent/Minute inkl. MwSt. aus den deutschen Mobilfunknetzen