

Ekko U 100(45) h

Schmid
MADE IN GERMANY

Details

- Kamineinsatz 3-seitig offen
- 100(45)51 – Höhe 51 cm
100(45)57 – Höhe 57 cm
- Optional: Selbstschließende Tür
- Untere Scheibenspülung einstellbar
- Standard-Innenauskleidung: Schamotte, glatt
„Premium-Weiß“, optional: Anthrazit
- Hochwertiger Stahlabgassammler

Technische Daten

	DE	Export
Nennwärmeleistung	15 kW	20 kW
Wärmeleistungsbereich	8,0 – 16,7 kW	8,0 – 20,6 kW
Wirkungsgrad	>80 %	
Dämmstärke (bei nicht zu schützender Wand) (bezogen auf SILCA® 250KM)	60 mm	
Verbrennungsluftstutzen	2 x Ø 125 mm	
empfohlene Scheitholzlänge	33 cm	
Gewicht	370 kg	
Wärmeabgabe: über die Sichtscheibe	60 %	
Wärmeabgabe: konvektive Leistung	40 %	

Daten für Schornsteinfeger

nach DIN EN 13384

(Betrieb geschlossen)

Werttripel bei NWL	Abgasmassenstrom	17,2 g/s	18,3 g/s
	Abgastemperatur	221 °C	232 °C
	erforderlicher Förderdruck	12 – 15 Pa	



Ekko U 100(45) mit hochschiebbarer Front

Standard



Front Kristall



Tür hochschiebbar



Verbrennungsluftstutzen

Optional



Front Anthrazit



Blendrahmen



Verbrennungsluftstutzen



Tragrahmen-system

Farbliche und technische Änderungen durch Weiterentwicklungen sowie Irrtümer vorbehalten. Weitere Informationen unter www.camina-schmid.de



Energieeffizienzklasse
nach (EU) 2015/1186
(15 kW)



Energieeffizienzklasse
nach (EU) 2015/1186
(20 kW)



1. BImSchV
Stufe 2



Made in Germany

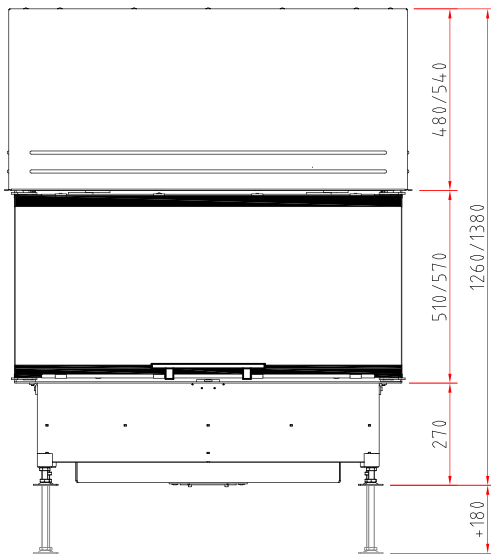


für Sie bereitgestellt von

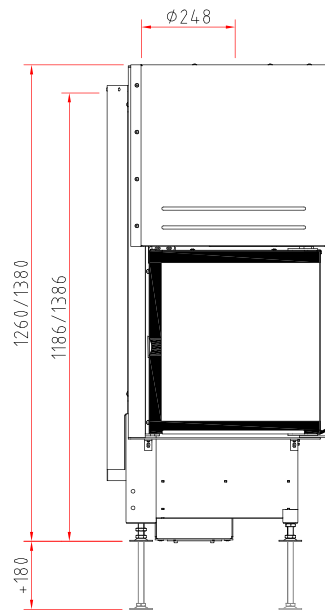
ofenseite.com

Maßzeichnungen Ekko U 100(45) h

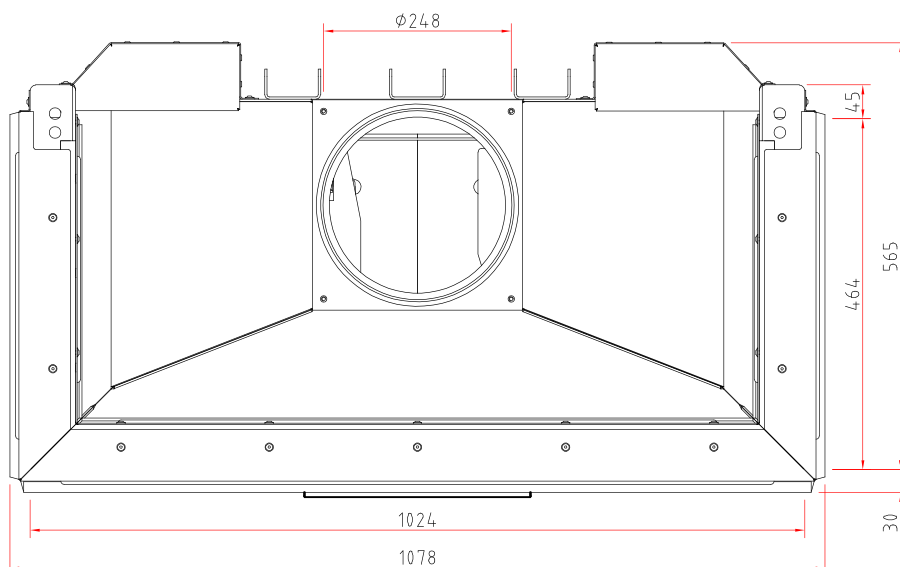
Frontansicht M 1:20



Seitenansicht M 1:20



Draufsicht M 1:10



Kamineinsatz

Produktdatenblatt nach (EU) 2015/1186



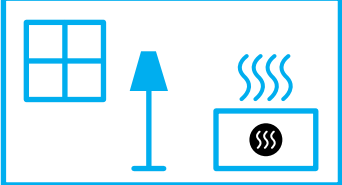
Ekko U 100(45) h	
Name des Lieferanten	Camina & Schmid Feuerdesign und Technik GmbH & Co. KG
Modellkennung des Lieferanten	Ekko U 100(45) h
Energieeffizienzklasse	A
Direkte Wärmeleistung (kW)	15,0
Indirekte Wärmeleistung (kW)	-
Energieeffizienzindex (EEI)	106,0
Brennstoff-Energieeffizienz bei Nennwärmeleistung (%)	80,0
Hinweise zu besonderen Vorkehrungen, Installation oder Wartung	Bitte beachten Sie die Hinweise in den Montage- und Bedienungsanleitungen!



ENERG
енергия · ενέργεια



Camina  Schmid Ekko U 100(45) h



15,0
kW

ENERGIA · ЕНЕРГИЯ · ΕΝΕΡΓΕΙΑ · ENERGIJA · ENERGY · ENERGIE · ENERGI

2015/1186

Kamineinsatz

Produktdatenblatt nach (EU) 2015/1186



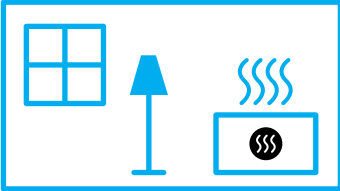
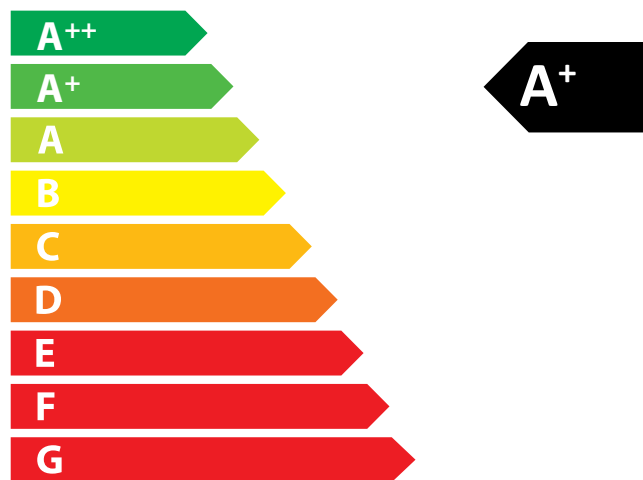
Ekko U 100(45) h	
Name des Lieferanten	Camina & Schmid Feuerdesign und Technik GmbH & Co. KG
Modellkennung des Lieferanten	Ekko U 100(45) h
Energieeffizienzklasse	A+
Direkte Wärmeleistung (kW)	20,0
Indirekte Wärmeleistung (kW)	-
Energieeffizienzindex (EEI)	107,5
Brennstoff-Energieeffizienz bei Nennwärmeleistung (%)	81,0
Hinweise zu besonderen Vorkehrungen, Installation oder Wartung	Bitte beachten Sie die Hinweise in den Montage- und Bedienungsanleitungen!



ENERG
енергия · ενεργεια



Camina  Schmid Ekko U 100(45) h



20,0
kW

ENERGIA · ЕНЕРГИЯ · ΕΝΕΡΓΕΙΑ · ENERGIJA · ENERGY · ENERGIE · ENERGI

2015/1186