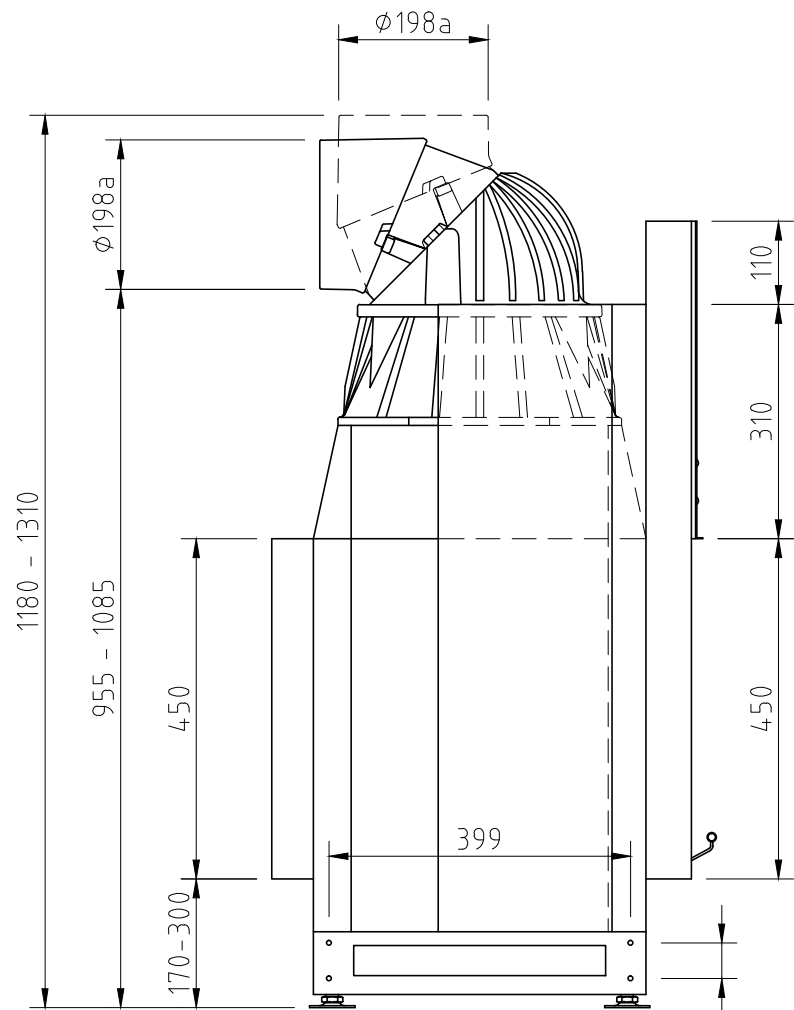
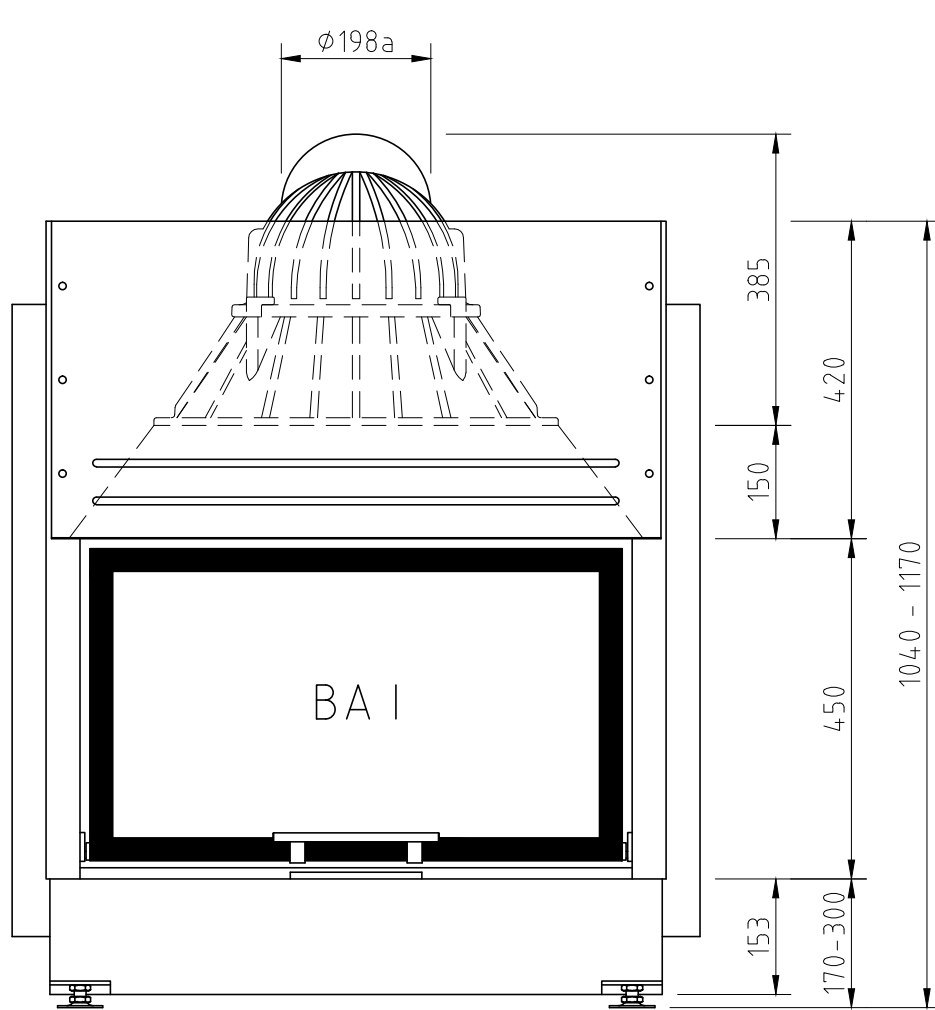
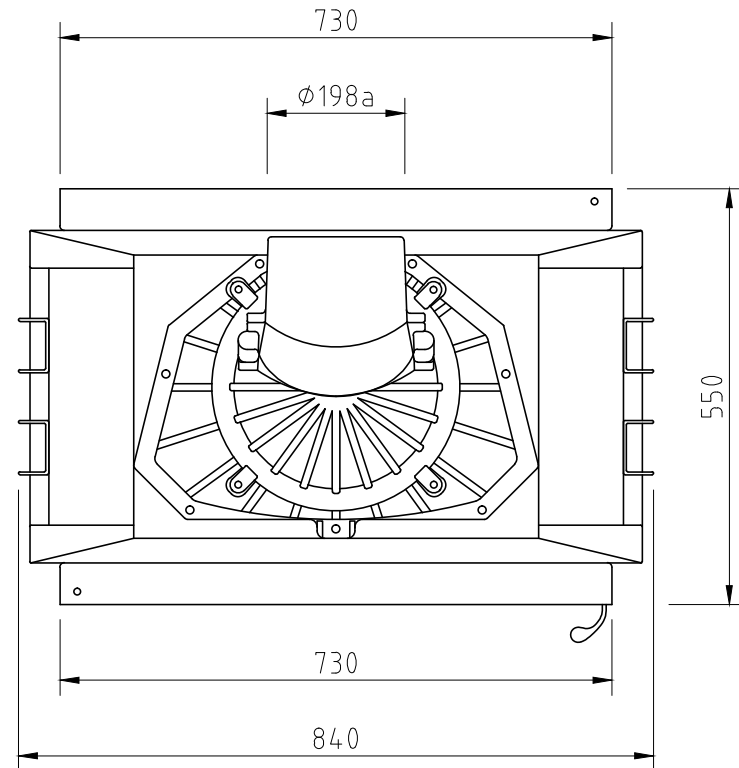
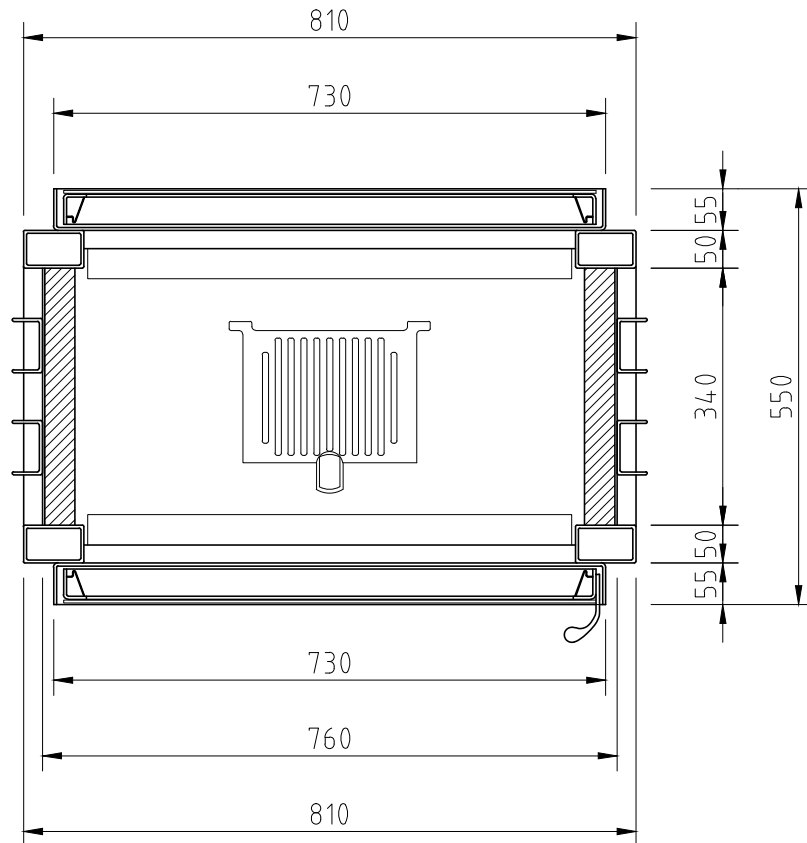


Änd.	Datum	Name	Datum	Name	Benennung
1		Bearbeitet	31.01.2017	Pierre Wilke	Lina 73/45h als FD-Gerät
2		Geprüft			
		Werkstoff			Modell
		Maßstab		Schmid Feuerungstechnik GmbH & Co.KG www.schmid.st	Zeich.-Nr.: (Artikelstamm)
		1:10			Zeich.-Nr.: (Artikelstamm)

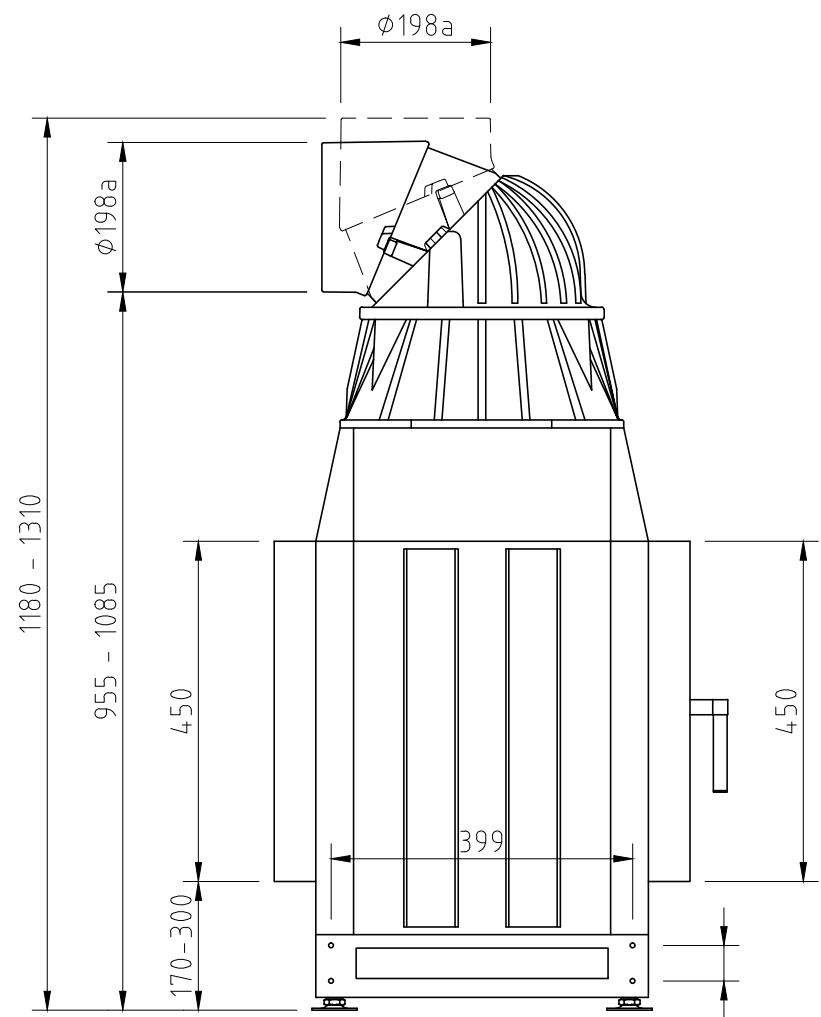
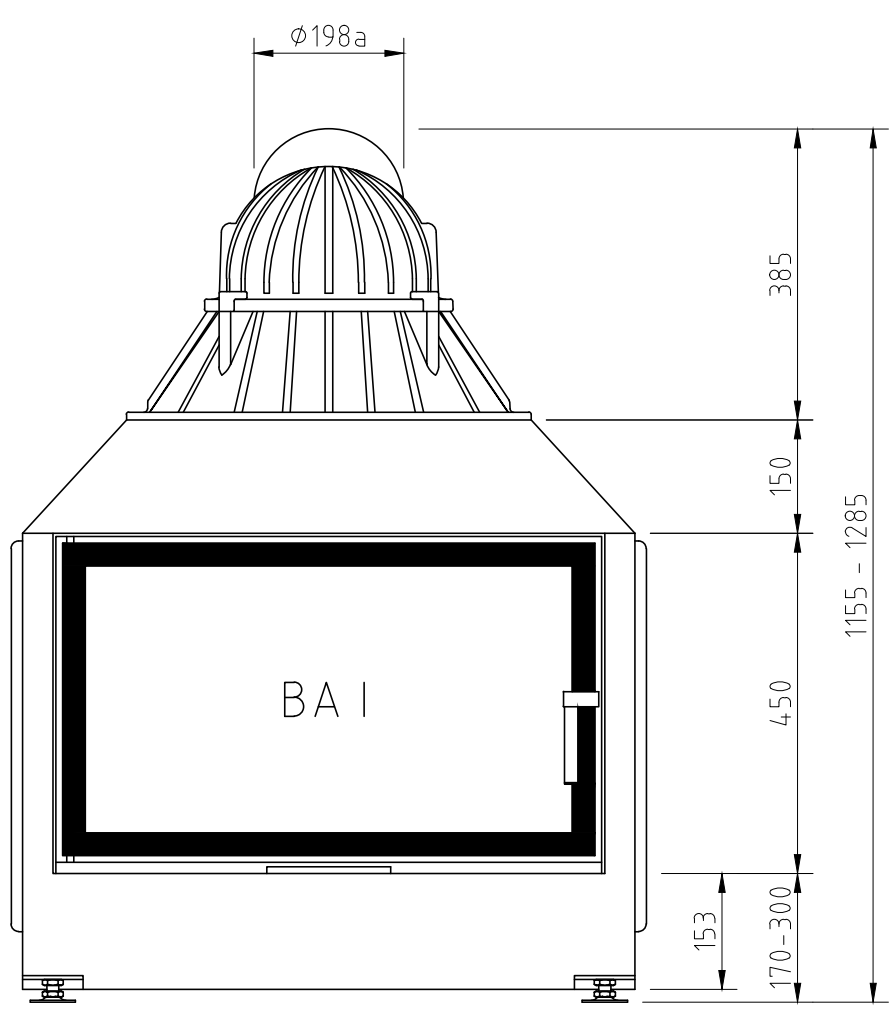


Öffnung links und rechts am Korpus 47

Änd.	Datum	Name		Datum	Name	Benennung
1			Bearbeitet	31.01.2017	Pierre Wilke	Lina 73/45h als FD-Gerät
2			Geprüft			
			Werkstoff			Modell
			Maßstab		Schmid Feuerungstechnik GmbH & Co.KG www.schmid.st	Zeich.-Nr.: (Artikelstamm)
			1:10			Zeich.-Nr.: (Artikelstamm)  für Sie bereitgestellt von ofenseite.com

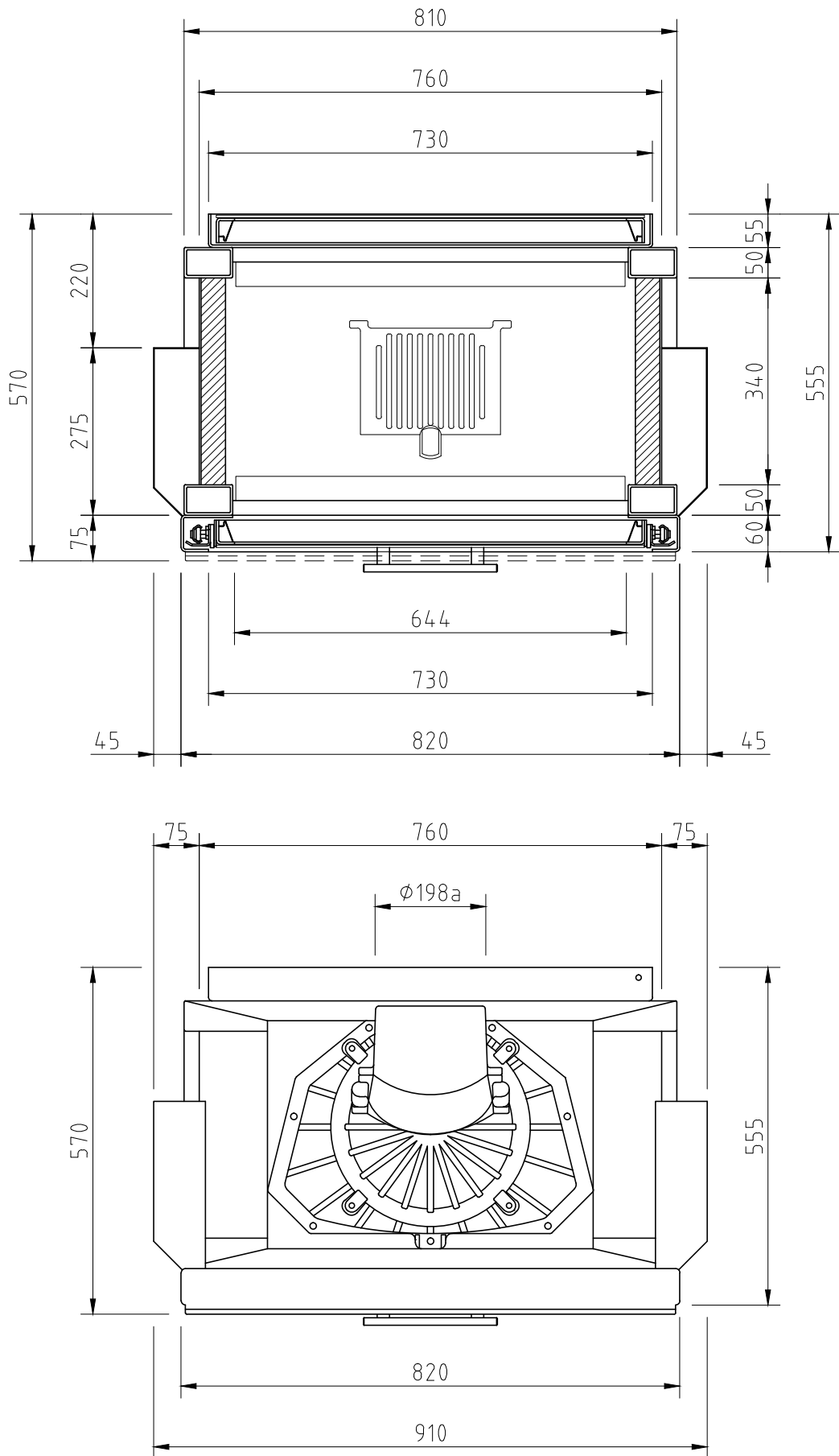



Änd.	Datum	Name		Datum	Name	Benennung
1			Bearbeitet	31.01.2017	Pierre Wilke	Lina 73/45s als FD-Gerät
2			Geprüft			
			Werkstoff			Modell
			Maßstab			Zeich.-Nr.: (Artikelstamm)
			1:10		Schmid Feuerungstechnik GmbH & Co.KG www.schmid.st	Zeich.-Nr.: (Artikelstar  für Sie bereitgestellt von ofenseite.com

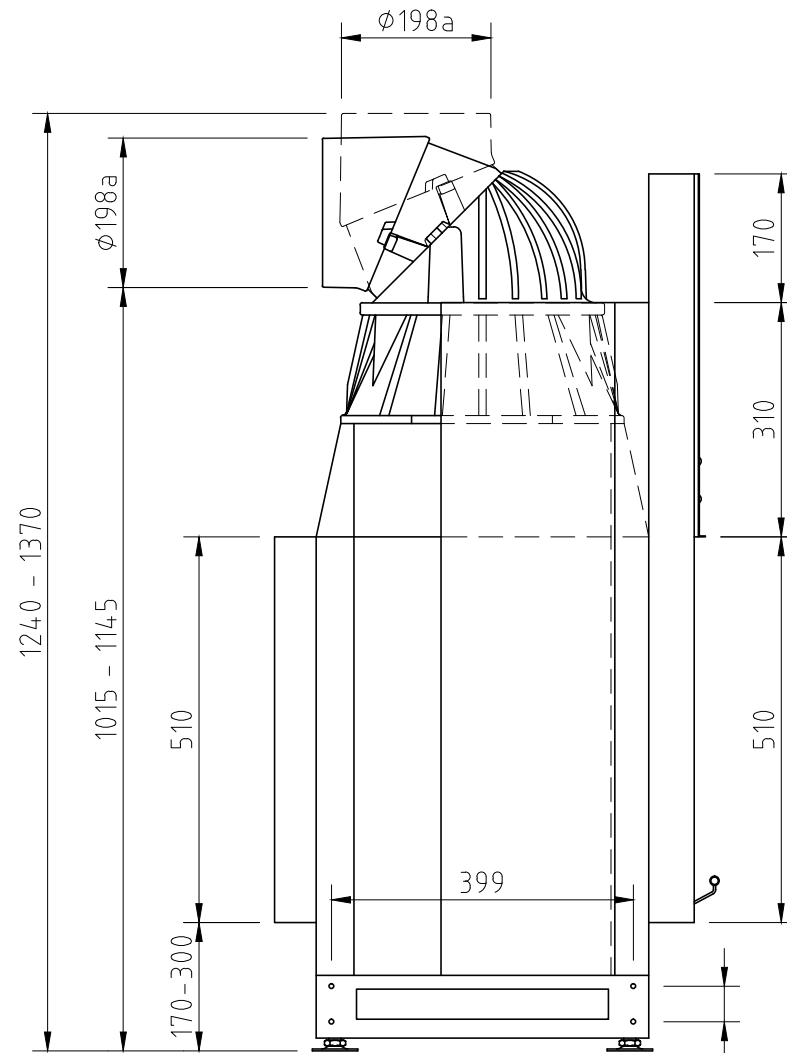
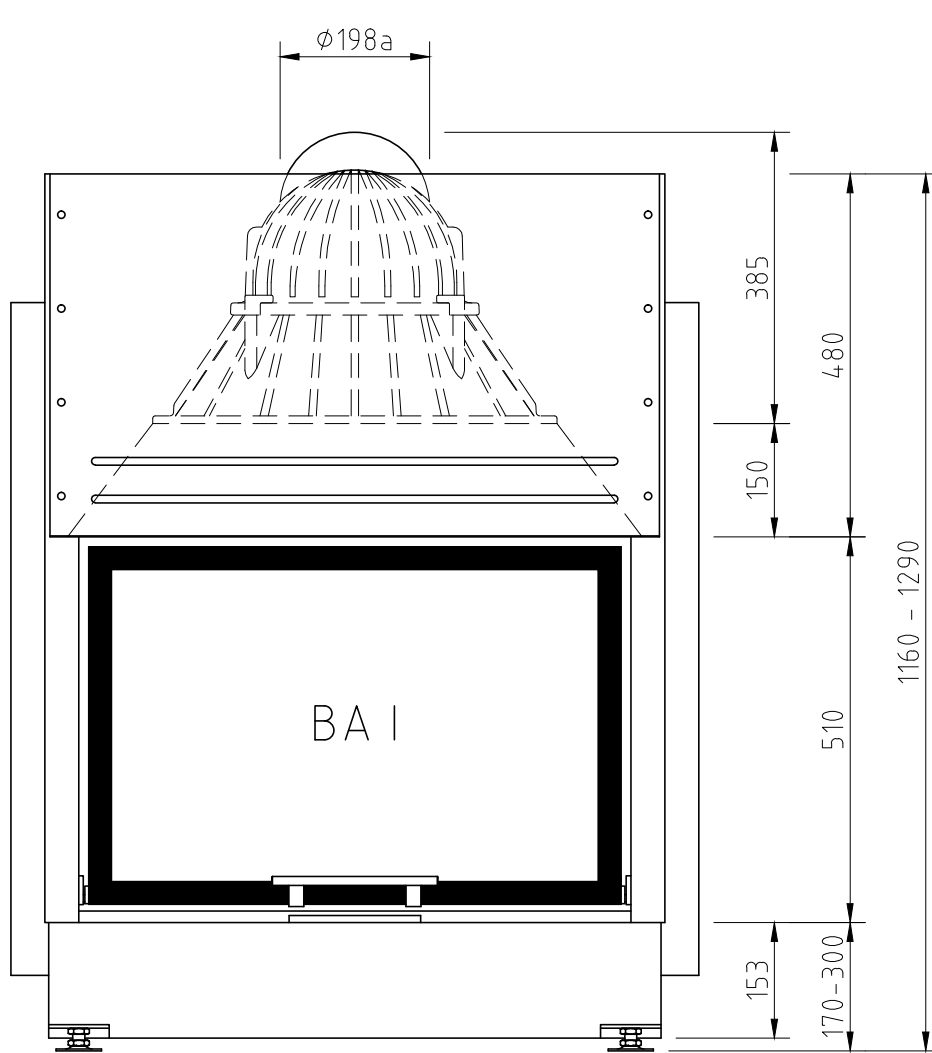


Öffnung links und rechts am Korpus 4,7


Änd.	Datum	Name		Datum	Name	Benennung
1			Bearbeitet	31.01.2017	Pierre Wilke	Lina 73/45s als FD-Gerät
2			Geprüft			
			Werkstoff			Modell
			Maßstab			Zeich.-Nr.: (Artikelstamm)
			1:10		Schmid Feuerungstechnik GmbH & Co.KG www.schmid.st	Zeich.-Nr.: (Artikelstamm)
						für Sie bereitgestellt von ofenseite.com

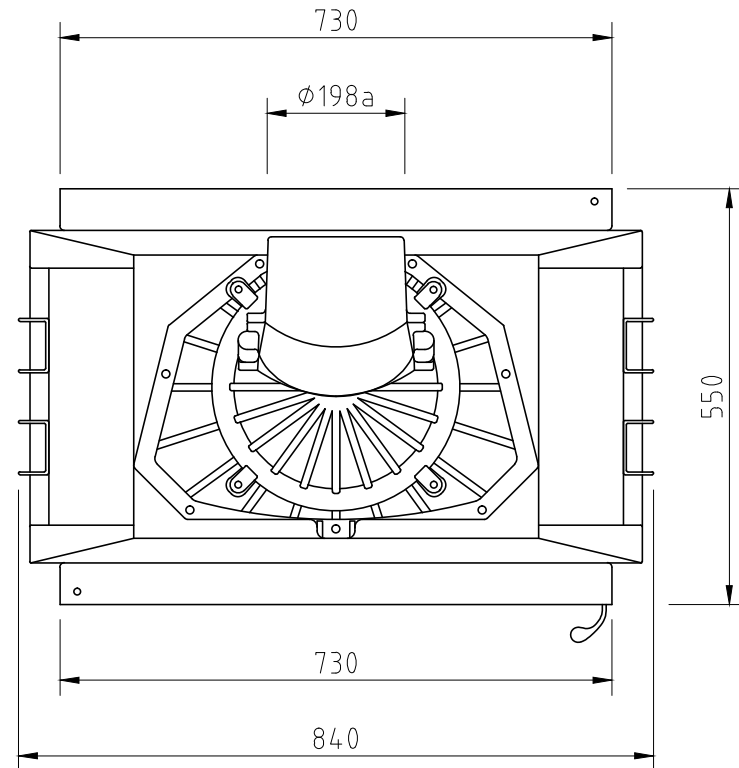
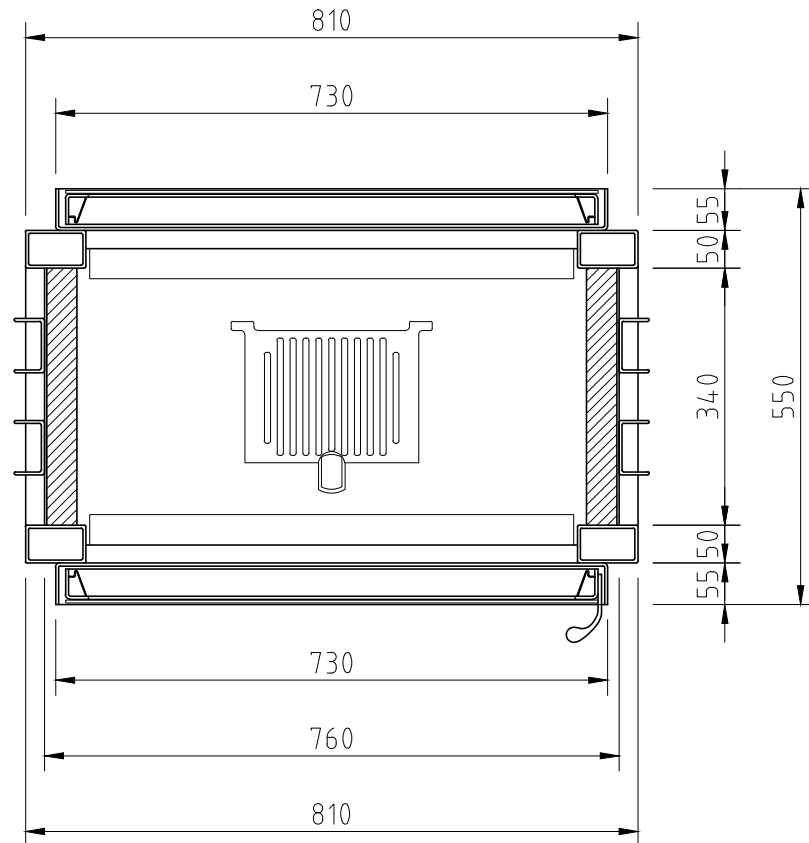


Änd.	Datum	Name		Datum	Name	Benennung
1			Bearbeitet	31.01.2017	Pierre Wilke	Lina 73/51h als FD-Gerät
2			Geprüft			
			Werkstoff			Modell
			Maßstab			Zeich.-Nr.: (Artikelstamm)
			1:10		Schmid Feuerungstechnik GmbH & Co.KG www.schmid.st	Zeich.-Nr.: (Artikelstamm)
						für Sie bereitgestellt von  ofenseite.com

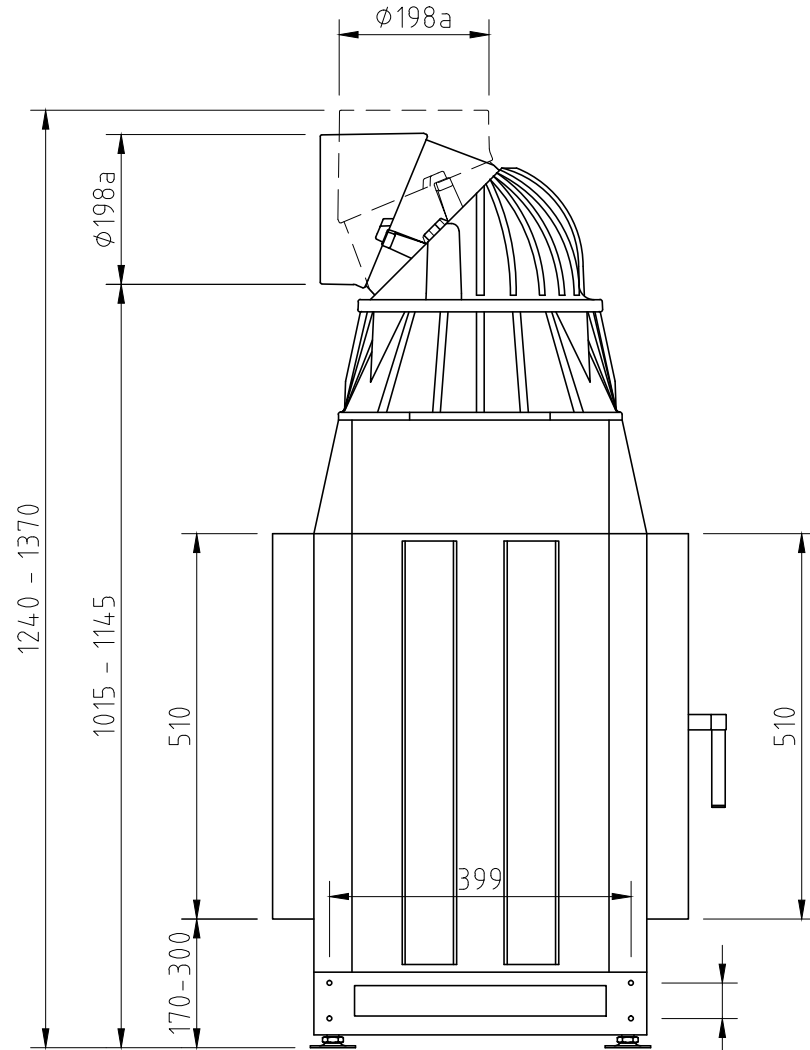
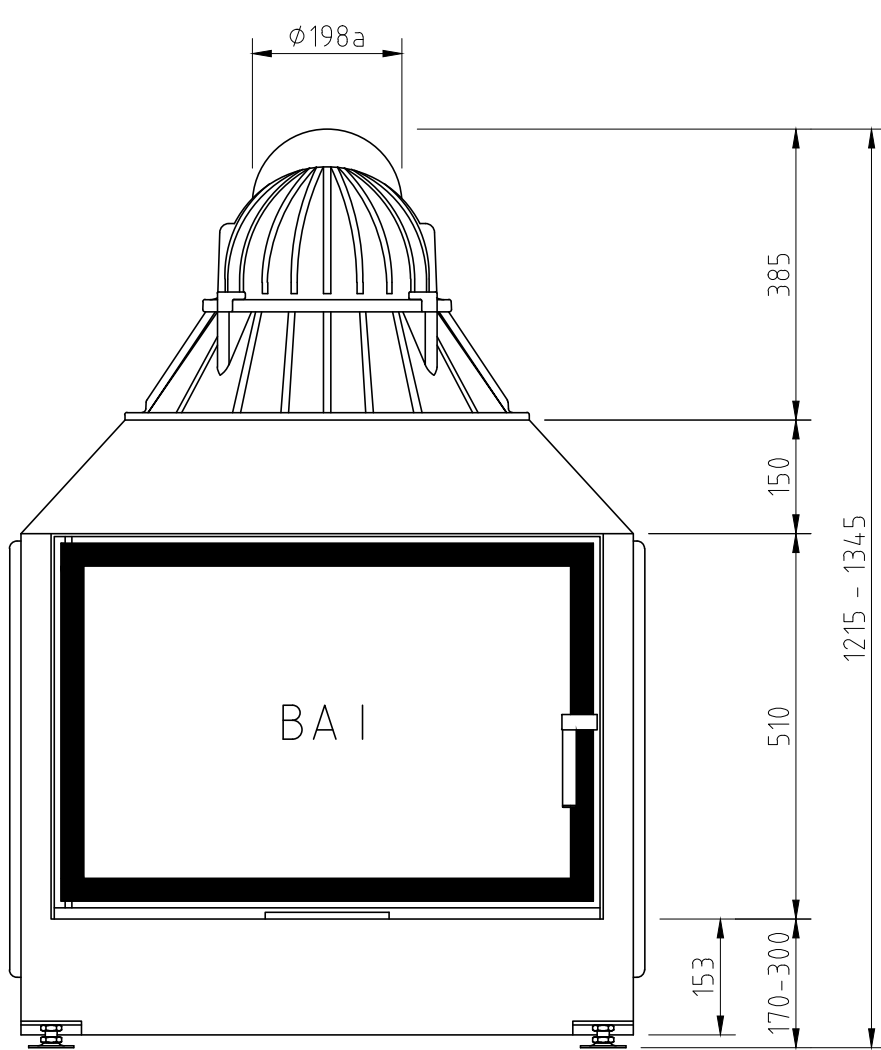


Öffnung links und rechts am Korpus 47

Änd.	Datum	Name		Datum	Name	Benennung
1			Bearbeitet	31.01.2017	Pierre Wilke	Lina 73/51h als FD-Gerät
2			Geprüft			
			Werkstoff			Modell
			Maßstab			Zeich.-Nr.: (Artikelstamm)
			1:10		Schmid Feuerungstechnik GmbH & Co.KG www.schmid.st	Zeich.-Nr.: (Artikelstar  für Sie bereitgestellt von ofenseite.com)



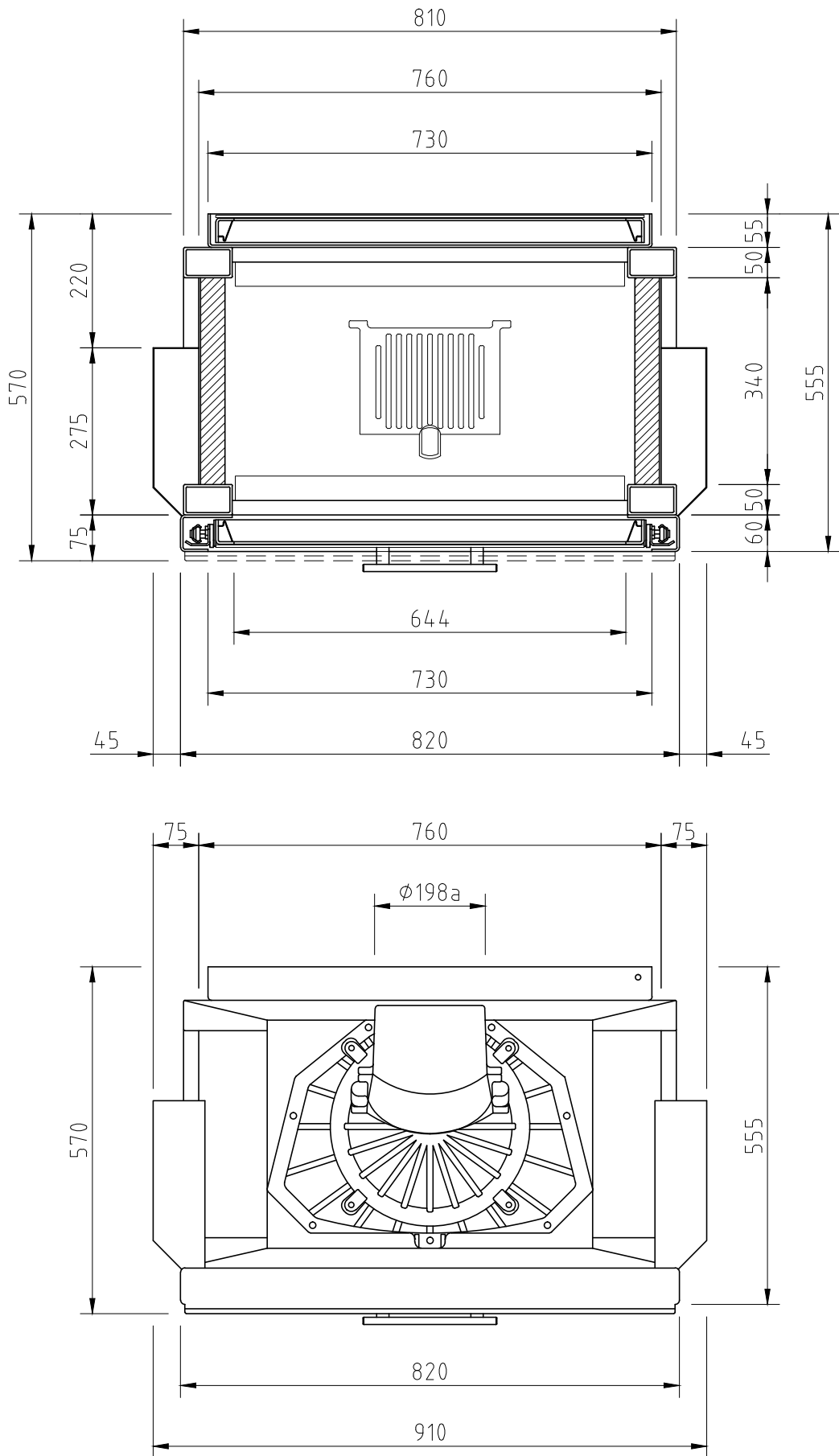
Änd.	Datum	Name		Datum	Name	Benennung
1			Bearbeitet	31.01.2017	Pierre Wilke	Lina 73/51s als FD-Gerät
2			Geprüft			
			Werkstoff			Modell
			Maßstab			Zeich.-Nr.: (Artikelstamm)
			1:10		Schmid Feuerungstechnik GmbH & Co.KG www.schmid.st	Zeich.-Nr.: (Artikelstam  für Sie bereitgestellt von ofenseite.com




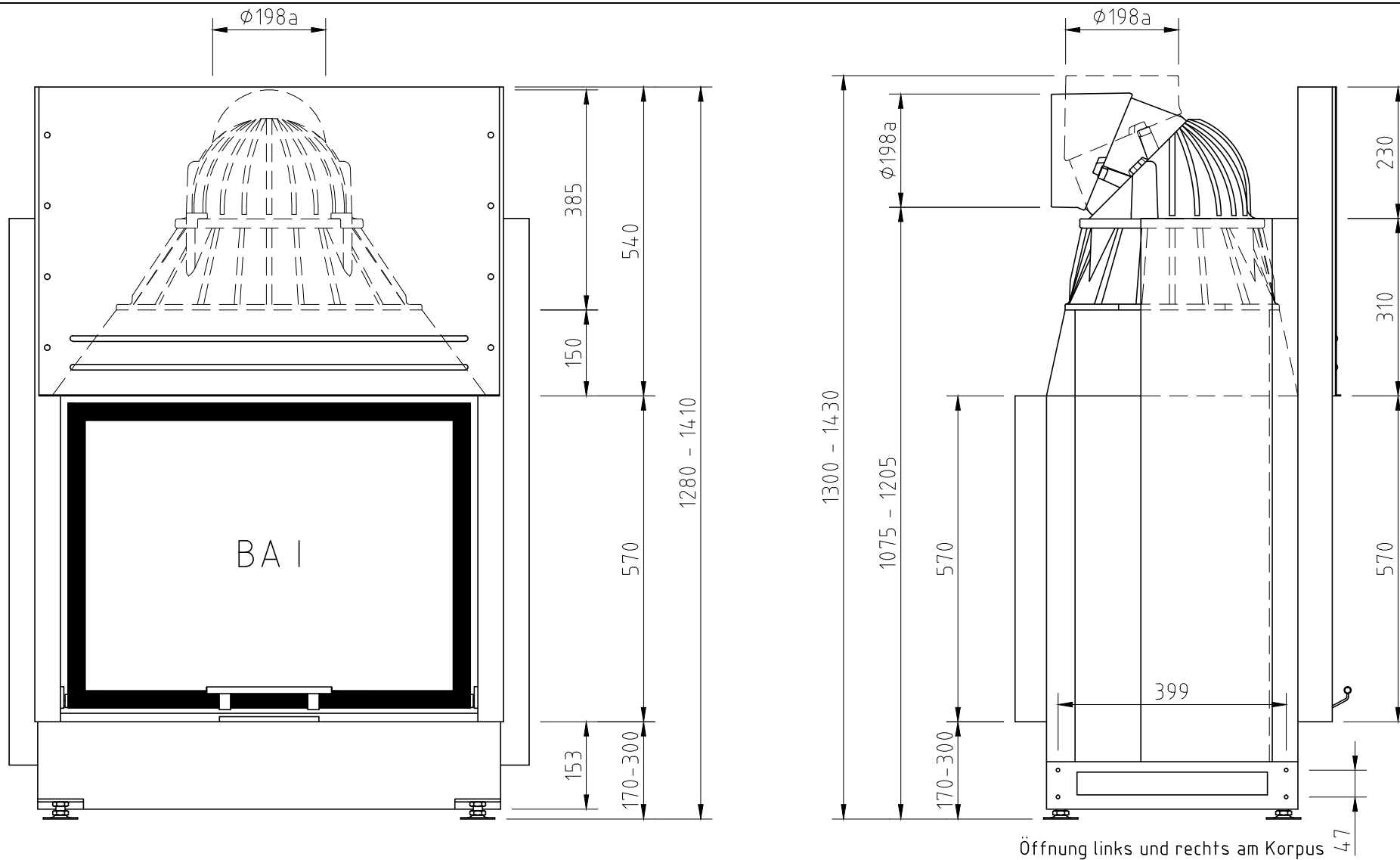
Öffnung links und rechts am Korpus 47


Änd.	Datum	Name		Datum	Name	Benennung
1			Bearbeitet	31.01.2017	Pierre Wilke	Lina 73/51s als FD-Gerät
2			Geprüft			
			Werkstoff			Modell
			Maßstab		Schmid Feuerungstechnik GmbH & Co.KG www.schmid.st	Zeich.-Nr.: (Artikelstamm)
			1:10			Zeich.-Nr.: (Artikelstamm)  für Sie bereitgestellt von ofenseite.com

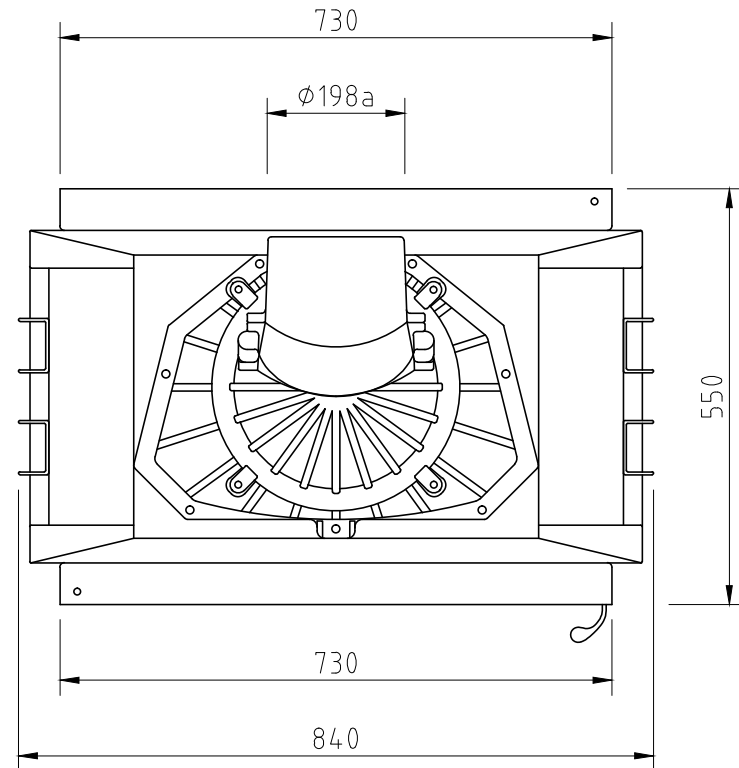
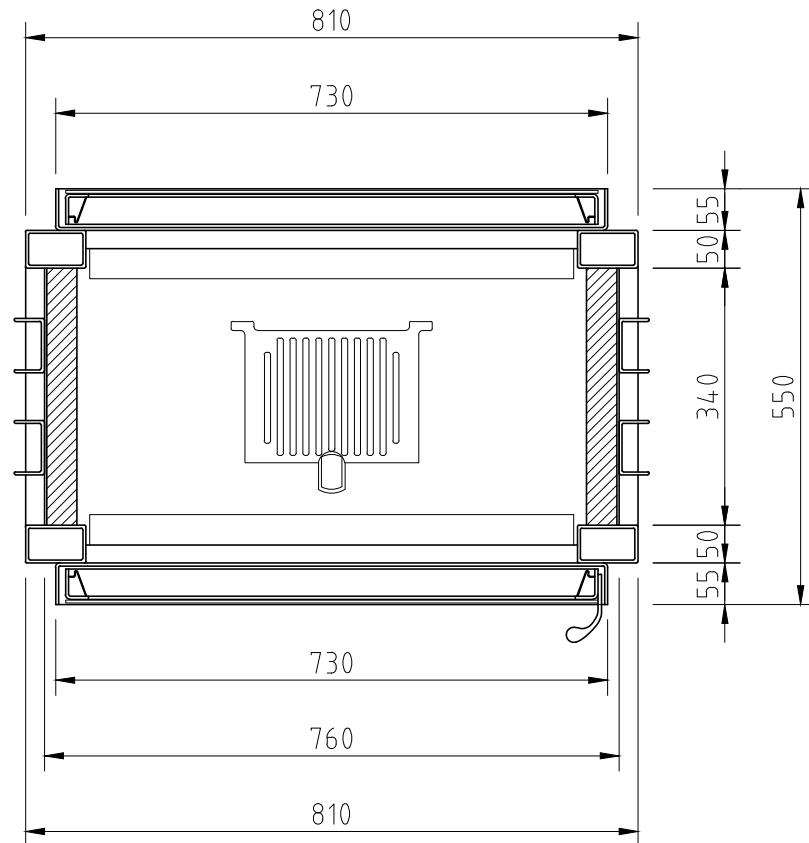




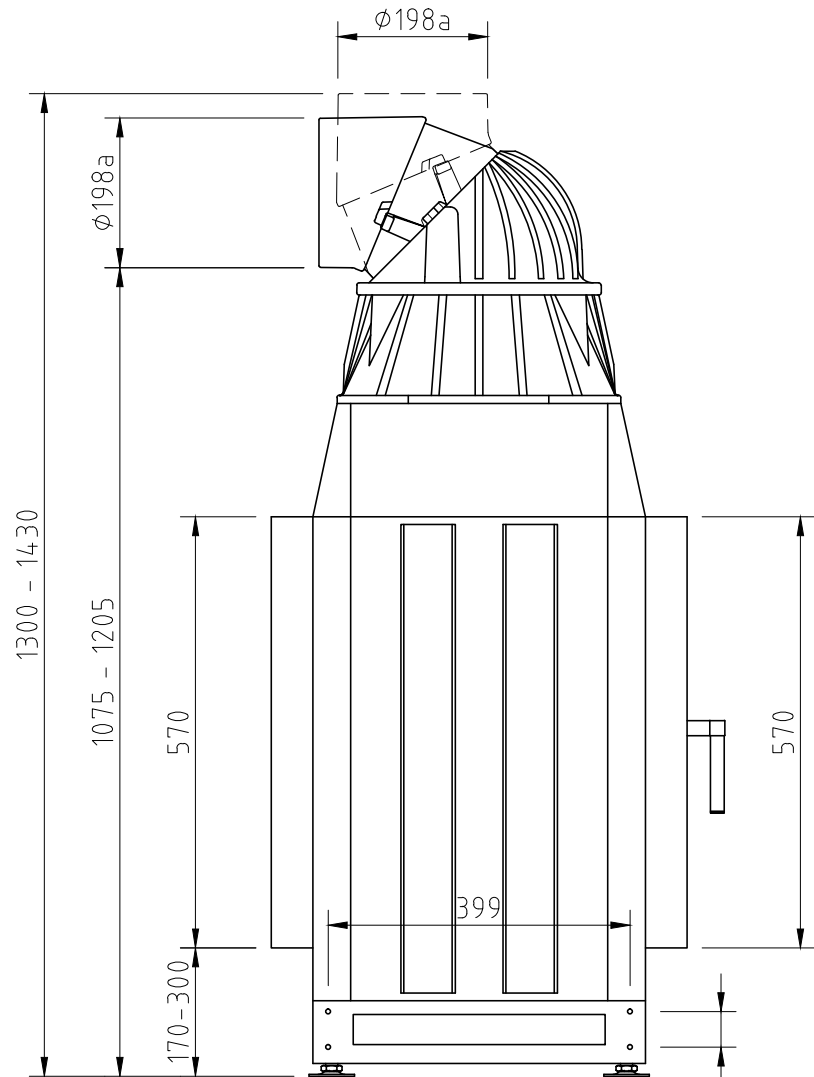
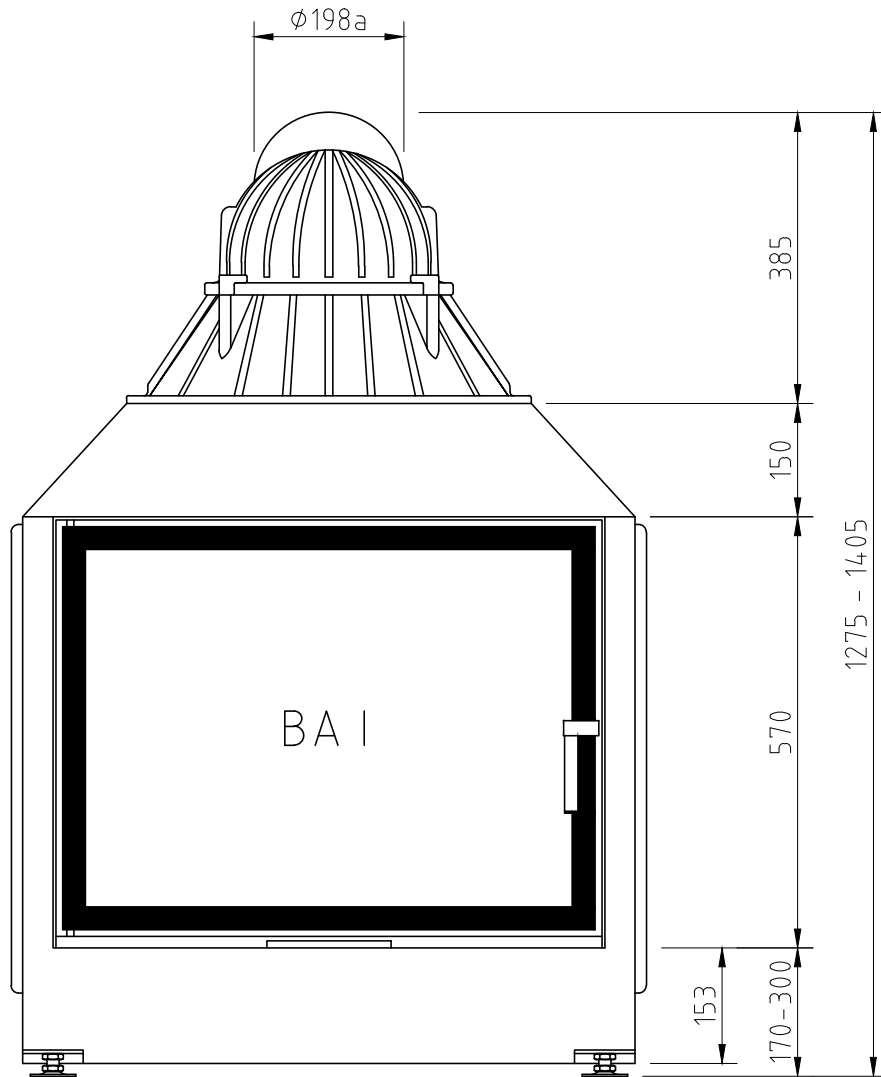
Änd.	Datum	Name		Datum	Name	Benennung
1			Bearbeitet	31.01.2017	Pierre Wilke	Lina 73/57h als FD-Gerät
2			Geprüft			
			Werkstoff			Modell
			Maßstab			Zeich.-Nr.: (Artikelstamm)
			1:10		Schmid Feuerungstechnik GmbH & Co.KG www.schmid.st	Zeich.-Nr.: (Artikelstamm)
						für Sie bereitgestellt von  ofenseite.com



Änd.	Datum	Name		Datum	Name	Benennung
1			Bearbeitet	31.01.2017	Pierre Wilke	Lina 73/57h als FD-Gerät
2			Geprüft			
			Werkstoff			Modell
			Maßstab		Schmid Feuerungstechnik GmbH & Co.KG www.schmid.st	Zeich.-Nr.: (Artikelstamm)
			1:10			Zeich.-Nr.: (Artikelstar)  für Sie bereitgestellt von ofenseite.com

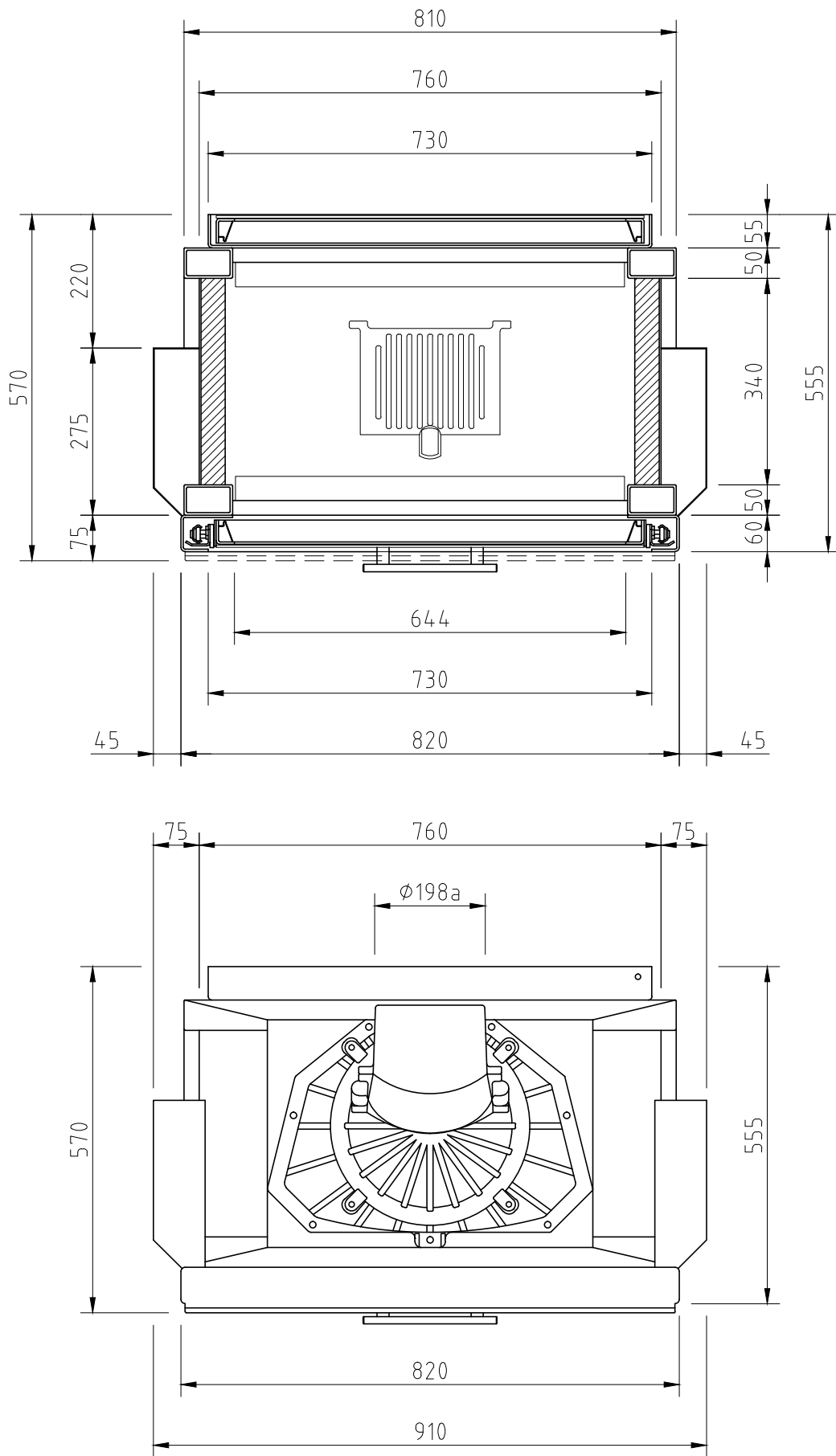



Änd.	Datum	Name		Datum	Name	Benennung
1			Bearbeitet	31.01.2017	Pierre Wilke	Lina 73/57s als FD-Gerät
2			Geprüft			
			Werkstoff			Modell
			Maßstab			Zeich.-Nr.: (Artikelstamm)
			1:10		Schmid Feuerungstechnik GmbH & Co.KG www.schmid.st	Zeich.-Nr.: (Artikelstar)  für Sie bereitgestellt von ofenseite.com

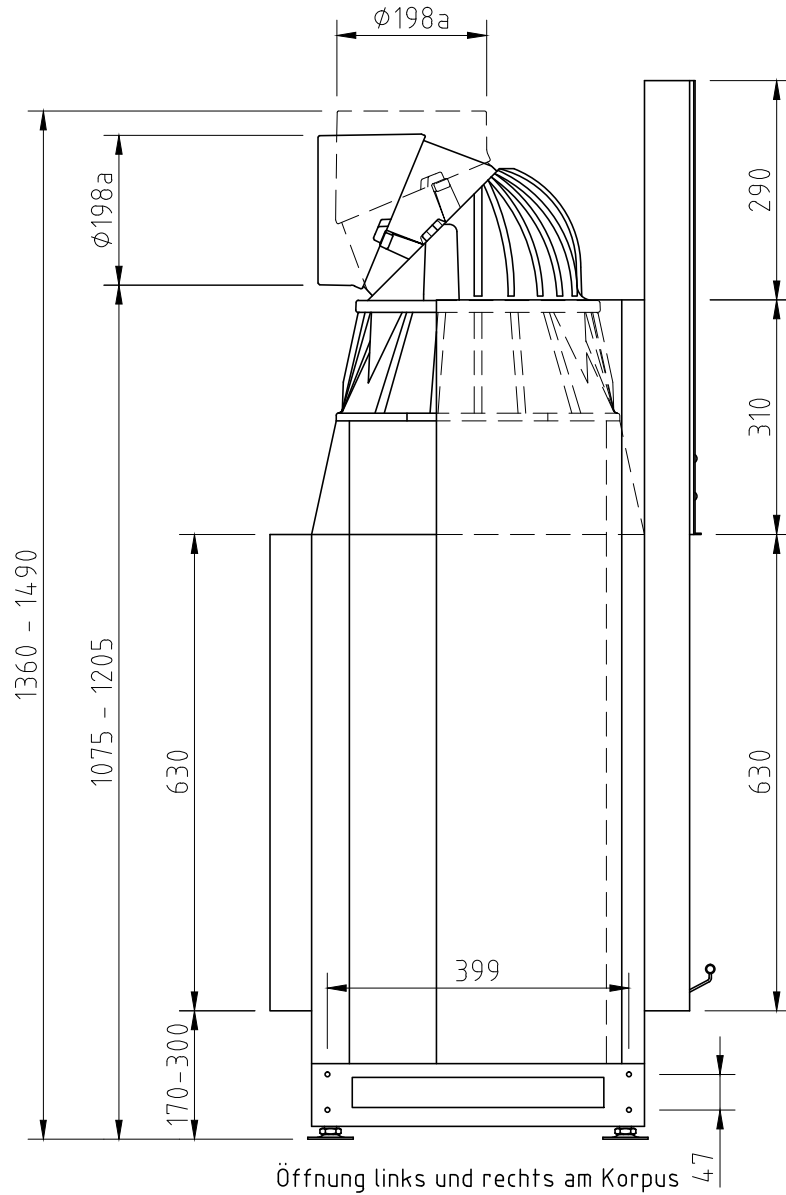



Öffnung links und rechts am Korpus 47

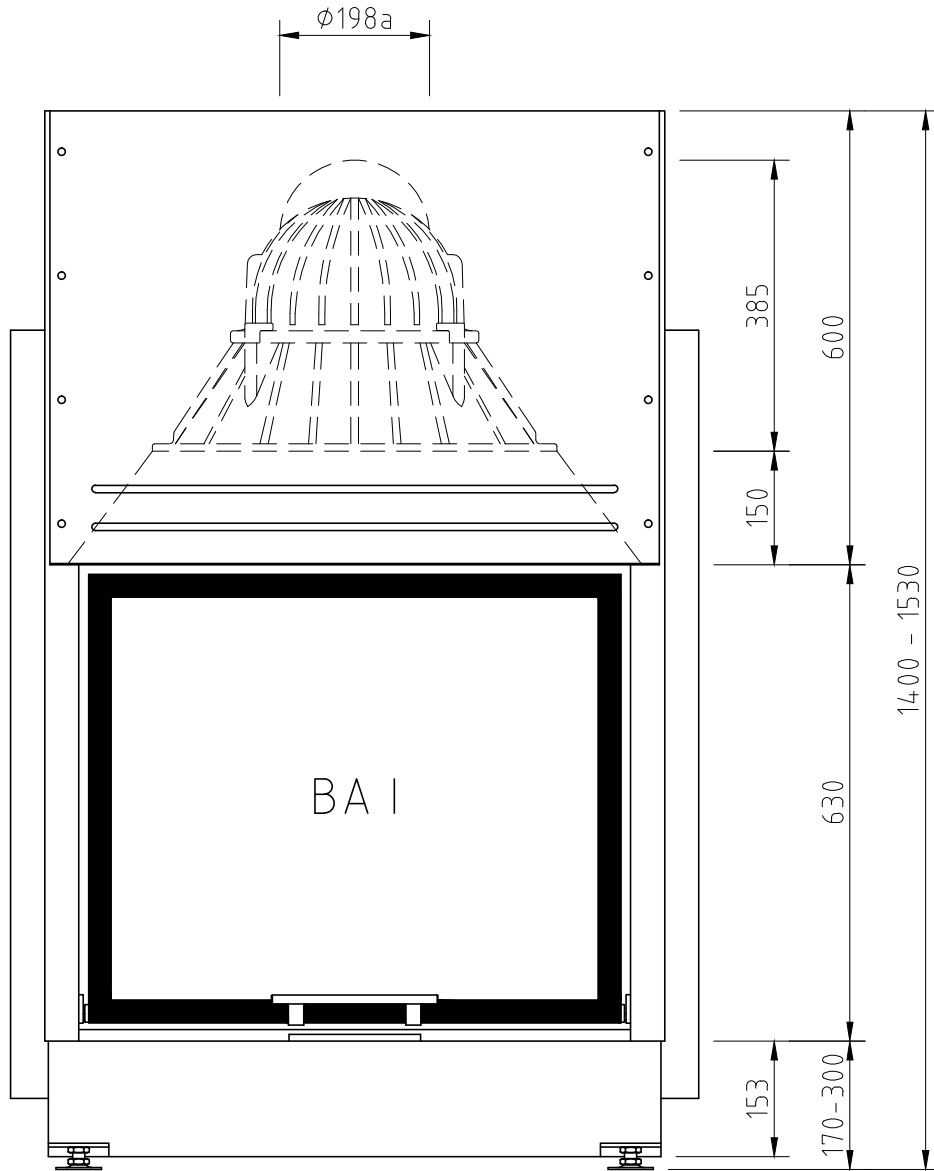
Änd.	Datum	Name		Datum	Name	Benennung
1			Bearbeitet	31.01.2017	Pierre Wilke	Lina 73/57s als FD-Gerät
2			Geprüft			
			Werkstoff			Modell
			Maßstab		Schmid Feuerungstechnik GmbH & Co.KG www.schmid.st	Zeich.-Nr.: (Artikelstamm)
			1:10			Zeich.-Nr.: (Artikelstamm)
						für Sie bereitgestellt von ofenseite.com




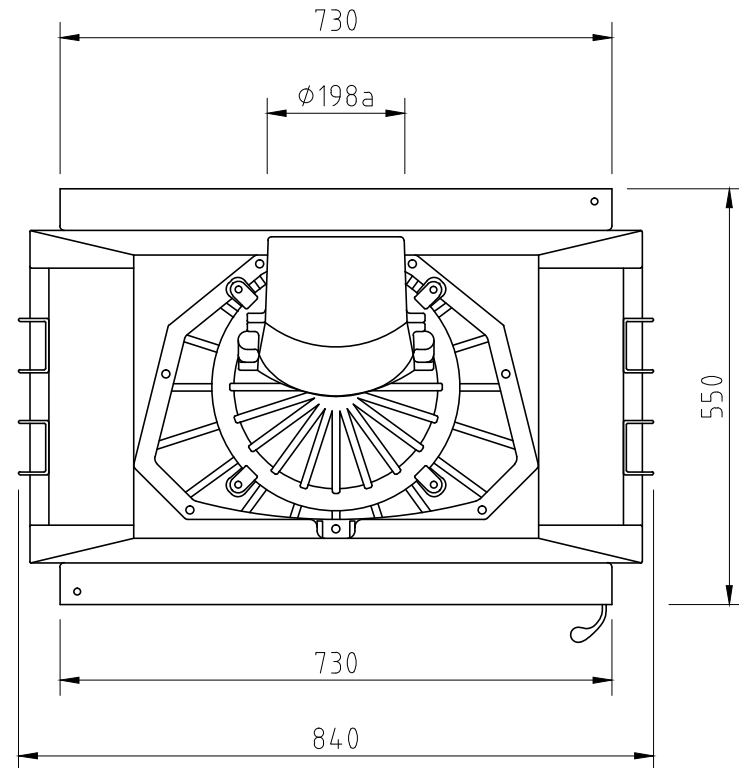
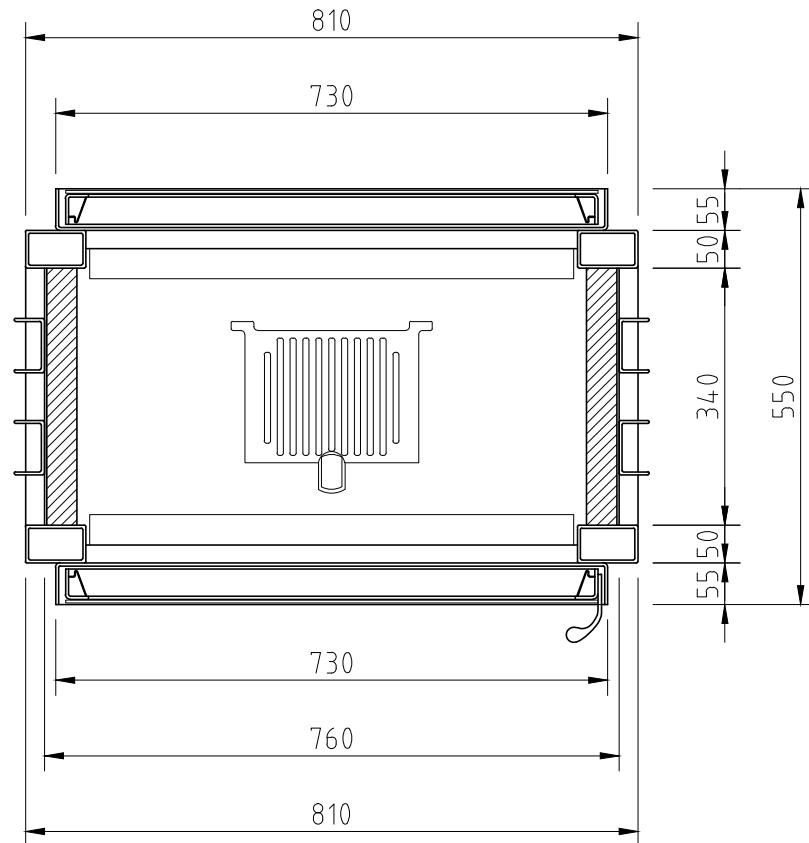
Änd.	Datum	Name		Datum	Name	Benennung
1			Bearbeitet	31.01.2017	Pierre Wilke	Lina 73/63h als FD-Gerät
2			Geprüft			
			Werkstoff			Modell
			Maßstab			Zeich.-Nr.: (Artikelstamm)
			1:10		Schmid Feuerungstechnik GmbH & Co.KG www.schmid.st	Zeich.-Nr.: (Artikelstamm)
						für Sie bereitgestellt von  ofenseite.com



Änd.	Datum	Name		Datum	Name	Benennung
1			Bearbeitet	31.01.2017	Pierre Wilke	Lina 73/63h als FD-Gerät
2			Geprüft			
			Werkstoff			Modell
			Maßstab			Zeich.-Nr.: (Artikelstamm)
			1:10		Schmid Feuerungstechnik GmbH & Co.KG www.schmid.st	Zeich.-Nr.: (Artikelstamm)
						für Sie bereitgestellt von  ofenseite.com

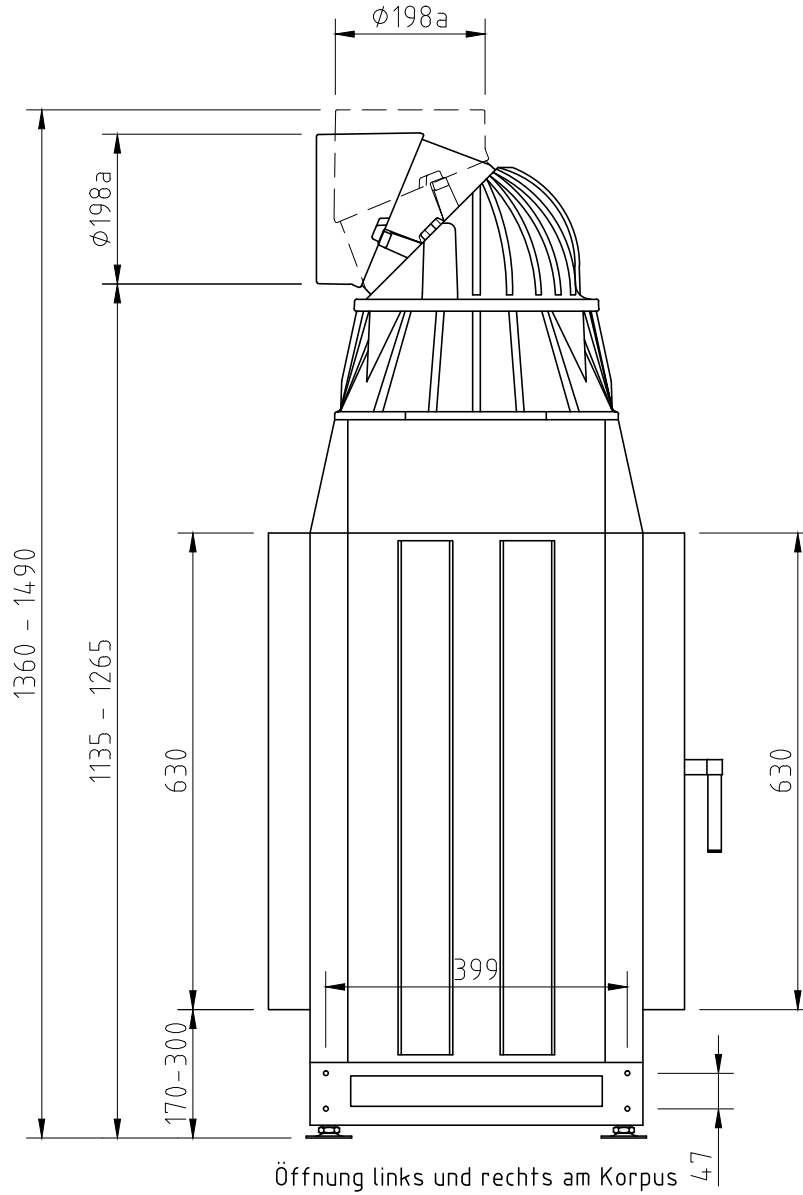


Änd.	Datum	Name		Datum	Name	Benennung
1			Bearbeitet	31.01.2017	Pierre Wilke	Lina 73/63h als FD-Gerät
2			Geprüft			
			Werkstoff			Modell
			Maßstab			Zeich.-Nr.: (Artikelstamm)
			1:10		Schmid Feuerungstechnik GmbH & Co.KG www.schmid.st	Zeich.-Nr.: (Artikelstamm)
						für Sie bereitgestellt von  ofenseite.com

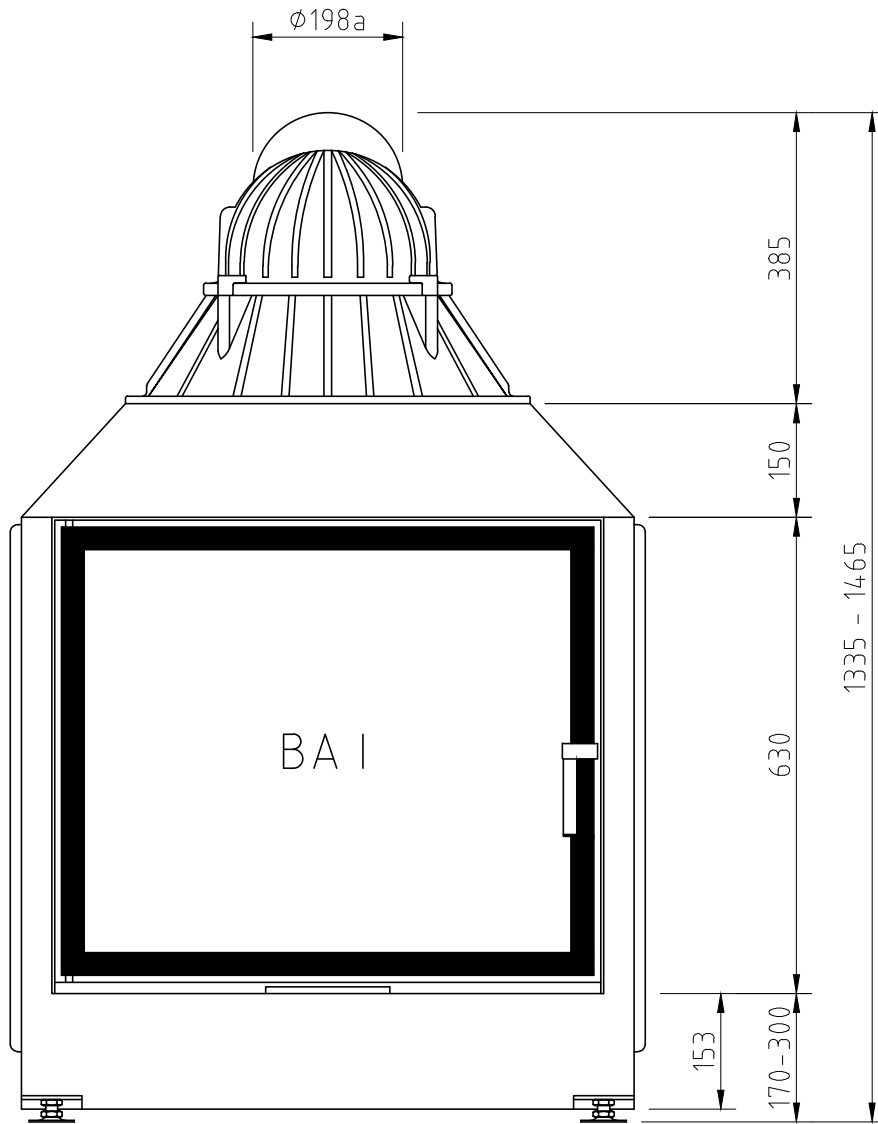



Änd.	Datum	Name		Datum	Name	Benennung
1			Bearbeitet	31.01.2017	Pierre Wilke	Lina 73/63s als FD-Gerät
2			Geprüft			
			Werkstoff			Modell
			Maßstab		Schmid Feuerungstechnik GmbH & Co.KG www.schmid.st	Zeich.-Nr.: (Artikelstamm)
			1:10			Zeich.-Nr.: (Artikelstar)  für Sie bereitgestellt von ofenseite.com





Änd.	Datum	Name		Datum	Name	Benennung
1			Bearbeitet	31.01.2017	Pierre Wilke	Lina 73/63s als FD-Gerät
2			Geprüft			
			Werkstoff			Modell
			Maßstab			Zeich.-Nr.: (Artikelstamm)
			1:10		Schmid Feuerungstechnik GmbH & Co.KG www.schmid.st	Zeich.-Nr.: (Artikelstamm)
						für Sie bereitgestellt von  ofenseite.com



Änd.	Datum	Name		Datum	Name	Benennung
1			Bearbeitet	31.01.2017	Pierre Wilke	Lina 73/63s als FD-Gerät
2			Geprüft			
			Werkstoff			Modell
			Maßstab			Zeich.-Nr.: (Artikelstamm)
			1:10		Schmid Feuerungstechnik GmbH & Co.KG www.schmid.st	Zeich.-Nr.: (Artikelstamm)
						für Sie bereitgestellt von  ofenseite.com