

# Pano 67 h

## Details

- Kamineinsatz 1-seitig offen, Panorama-Front
- Glas 1-teilig
- 6745 - Höhe 45 cm  
6751 - Höhe 51 cm  
6757 - Höhe 57 cm
- Optional: Selbstschließende Tür
- Untere Scheibenspülung einstellbar
- Standard-Innenauskleidung: Schamotte, glatt
- Hochwertige Gusskuppel, sämtliche Teile beweglich, verstellbar von 0 - 90°
- Bauhöhe einfach und schnell verstellbar
- Leicht zerlegbar für den Transport

## Technische Daten

Nennwärmeleistung	9 kW
Wärmeleistungsbereich	3,3-8,7 kW
Wirkungsgrad	>78 %
Dämmstärke (bezogen auf SILCA® 250KM)	60 mm
Verbrennungsluftstutzen	125 mm
Gewicht	235-255 kg
Wärmeabgabe: über die Sichtscheibe	35 %
Wärmeabgabe: konvektive Leistung	65 %

## Daten für Schornsteinfeger

nach DIN EN 13384  
(Betrieb geschlossen)

Werttripel bei NWL	Abgasmassenstrom	7,6 g/s
	Abgastemperatur	340 °C
	Förderdruck, min.-max.	12-20 Pa



1. BlmSchV  
Stufe 2



Pano 67 mit hochschiebbarer Front

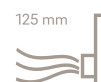
## Standard



Front Anthrazit



Tür hochschiebbar



Außenluftanschluss

## Optional



Tunnelversion



Außenbefuerung



Außenluftanschluss

## Zubehör



Nachheizkasten



Heizwasser-Aufsatzregister R



Aufsatzspeicher



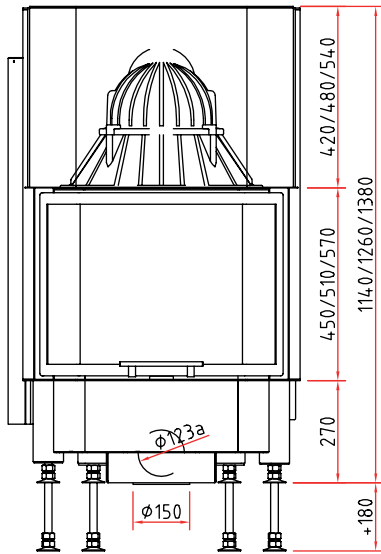
Warmluft-Aufsatzregister



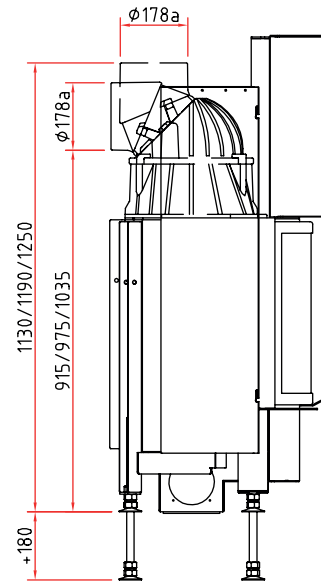
SMR

# Maßzeichnungen Pano 67 h

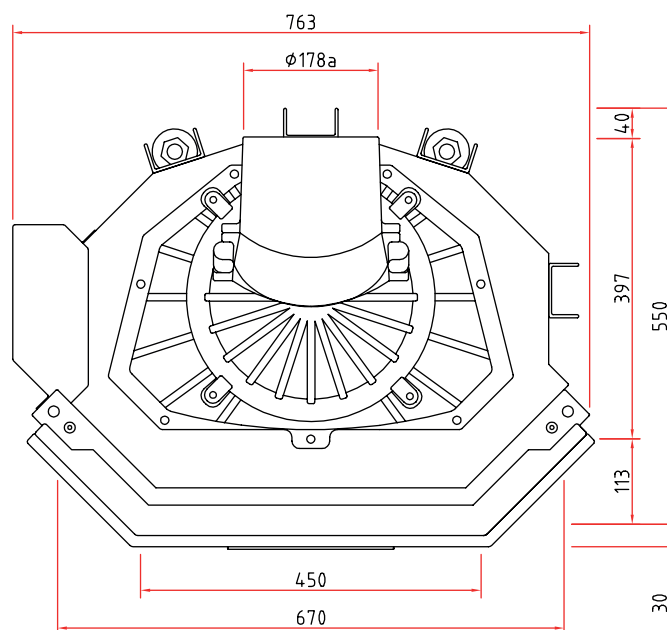
Frontansicht M 1:20



Seitenansicht M 1:20



Draufsicht M 1:10



Vielfältiges Zubehör finden Sie in unserer Broschüre.

Alle Abbildungen und Zeichnungen sind urheberrechtlich geschützt.

Verwertung oder Veröffentlichung, auch einzelner Details, nur mit unserer Genehmigung. Technische Änderungen vorbehalten. Weitere Inform.  
All illustrations and drawings are copyrighted. Utilisation or publication, including individual details, only with our written approval. Technical c