

Pano 55 h

Details

- Kamineinsatz 1-seitig offen, Panorama-Front
- Glas 1-teilig
- 5545 - Höhe 45 cm
- 5551 - Höhe 51 cm
- 5557 - Höhe 57 cm
- Optional: Selbstschließende Tür
- Untere Scheibenspülung einstellbar
- Standard-Innenauskleidung: Schamotte, glatt
- Hochwertige Gusskuppel, sämtliche Teile beweglich, verstellbar von 0 - 90°
- Bauhöhe einfach und schnell verstellbar
- Leicht zerlegbar für den Transport

Technische Daten

Nennwärmeleistung	7 kW
Wärmeleistungsbereich	3,3-8,7 kW
Wirkungsgrad	>78 %
Dämmstärke (bezogen auf SILCA® 250KM)	60 mm
Verbrennungsluftstutzen	125 mm
Gewicht	205-225 kg
Wärmeabgabe: über die Sichtscheibe	35 %
Wärmeabgabe: konvektive Leistung	65 %

Daten für Schornsteinfeger

nach DIN EN 13384
(Betrieb geschlossen)

Werttripel bei NWL	Abgasmassenstrom	5,9 g/s
	Abgastemperatur	340 °C
	Förderdruck, min.-max.	12-20 Pa



1. BlmSchV
Stufe 2



Pano 55 mit hochschiebbarer Front

Standard



Front Anthrazit



Tür hochschiebbar



Außenluftanschluss

Optional



Tunnelversion



Außenbefuerung



Außenluftanschluss

Zubehör



Nachheizkasten



Heizwasser-Aufsatzregister R



Aufsatzspeicher



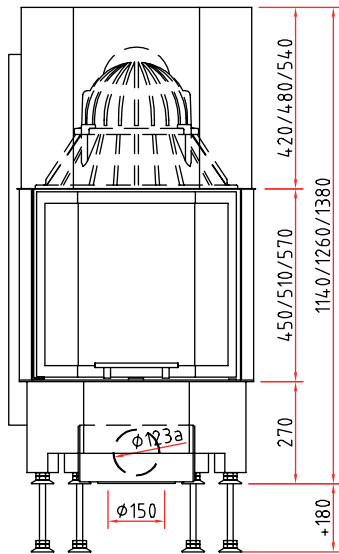
Warmluft-Aufsatzregister



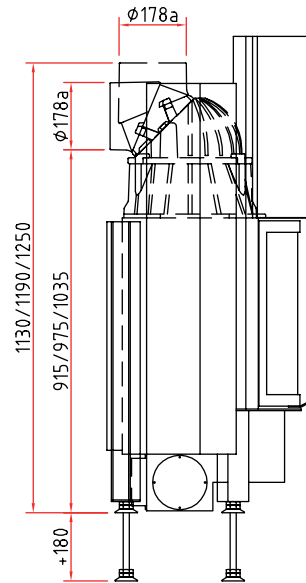
SMR

Maßzeichnungen Pano 55 h

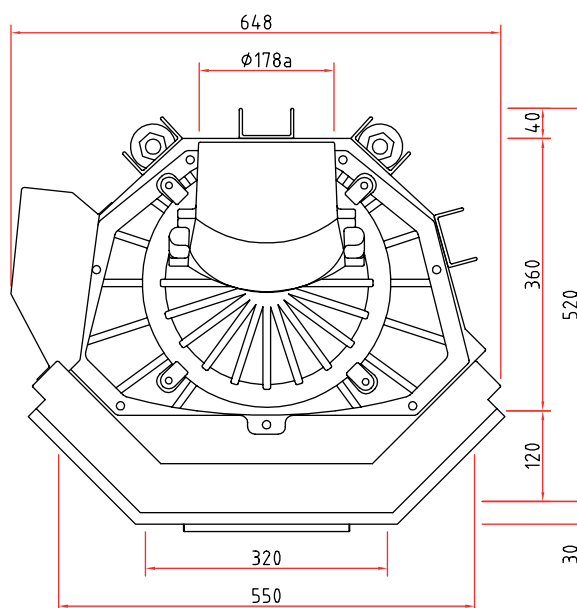
Frontansicht M 1:20



Seitenansicht M 1:20



Draufsicht M 1:10



Vielfältiges Zubehör finden Sie in unserer Broschüre.

Alle Abbildungen und Zeichnungen sind urheberrechtlich geschützt.

Verwertung oder Veröffentlichung, auch einzelner Details, nur mit unserer Genehmigung. Technische Änderungen vorbehalten. Weitere Inform.
All illustrations and drawings are copyrighted. Utilisation or publication, including individual details, only with our written approval. Technical c