

# Ekko L 67(45) s (steglos)

**Schmid**  
MADE IN GERMANY

## Details

- Kamineinsatz 2-seitig offen
- 67(45)45 - Höhe 45 cm  
67(45)51 - Höhe 51 cm  
67(45)57 - Höhe 57 cm
- Selbstschließende Tür
- Untere Scheibenspülung einstellbar
- Standard-Innenauskleidung: Schamotte, glatt

## Technische Daten

|  |            |
|--|------------|
| Nennwärmeleistung                        | 9 kW       |
| Wärmeleistungsbereich                    | 3,4-9,8 kW |
| Wirkungsgrad                             | >78 %      |
| Dämmstärke<br>(bezogen auf SILCA® 250KM) | 60 mm      |
| Verbrennungsluftstutzen                  | 125 mm     |
| Gewicht                                  | 220-240 kg |
| Wärmeabgabe:<br>über die Sichtscheibe    | 50 %       |
| Wärmeabgabe:<br>konvektive Leistung      | 50 %       |

## Daten für Schornsteinfeger

nach DIN EN 13384  
(Betrieb geschlossen)

|                     |                           |          |
|---------------------|---------------------------|----------|
| Wertetripel bei NWL | Abgasmassenstrom          | 9,5 g/s  |
|                     | Abgastemperatur           | 330 °C   |
|                     | Förderdruck,<br>min.-max. | 12-20 Pa |



1. BImSchV  
Stufe 2



Ekko L 67(45) steglos und schwenkbarer Front

## Standard



Front Kristall



Türanschlag  
rechts



125 mm  
Außenluft-  
anschluss

## Optional



Front Anthrazit



Außen-  
befeuerung



150 mm  
Außenluft-  
anschluss

## Zubehör



Nachheizkasten



Aufsatzspeicher



Warmluft-  
Aufsatzregister



SMR

Technische Änderungen durch Weiterentwicklungen vorbehalten.  
Weitere Informationen unter [www.schmid.st](http://www.schmid.st)



Made in Germany

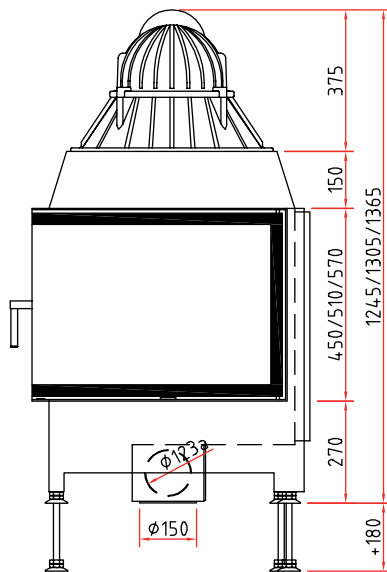


für Sie bereitgestellt von  
**ofenseite.com**

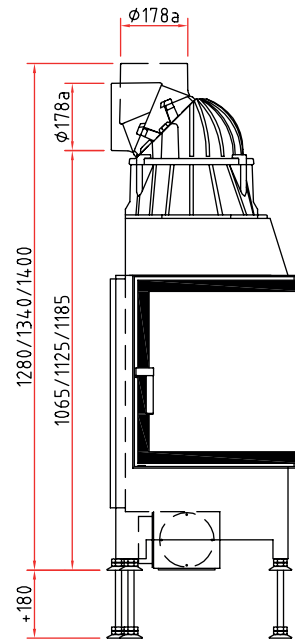
# Maßzeichnungen

## Ekko L 67(45) S (steglos)

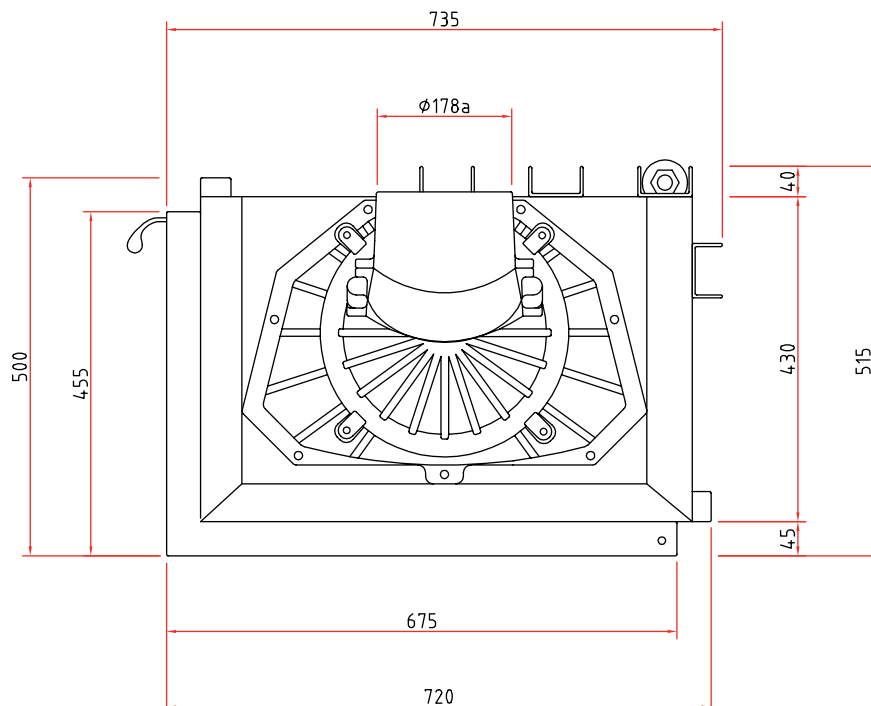
Frontansicht M 1:20



Seitenansicht M 1:20



Draufsicht M 1:10



Vielfältiges Zubehör finden Sie in unserer Broschüre.

Alle Abbildungen und Zeichnungen sind urheberrechtlich geschützt.

Verwertung oder Veröffentlichung, auch einzelner Details, nur mit unserer Genehmigung. Technische Änderungen vorbehalten. Weitere Inform.  
All illustrations and drawings are copyrighted. Utilisation or publication, including individual details, only with our written approval. Technical c