

Ekko L 67(45) s (mit Steg)

Schmid
MADE IN GERMANY

Details

- Kamineinsatz 2-seitig offen
- 67(45)45 - Höhe 45 cm
67(45)51 - Höhe 51 cm
67(45)57 - Höhe 57 cm
- Selbstschließende Tür
- Fronttür schwenkbar, Seitenteil fest
- Untere Scheibenspülung einstellbar
- Standard-Innenauskleidung: Schamotte, glatt

Technische Daten

| | |
|--|------------|
| Nennwärmeleistung | 9 kW |
| Wärmeleistungsbereich | 3,4-9,8 kW |
| Wirkungsgrad | >78 % |
| Dämmstärke (bezogen auf SILCA® 250KM) | 60 mm |
| Verbrennungsluftstutzen | 125 mm |
| Gewicht | 220-240 kg |
| Wärmeabgabe: über die Sichtscheibe | 50 % |
| Wärmeabgabe: konvektive Leistung | 50 % |

Daten für Schornsteinfeger

nach DIN EN 13384
(Betrieb geschlossen)

| | | |
|----------------------|---------------------------|----------|
| Wertetriplel bei NWL | Abgasmassenstrom | 9,5 g/s |
| | Abgastemperatur | 330 °C |
| | Förderdruck, min.-max. | 12-20 Pa |



1. BImSchV
Stufe 2



Ekko L 67(45) mit Steg und schwenkbarer Front

Standard



Front Kristall



Türanschlag
rechts



125 mm
Außenluft-
anschluss

Optional



Front Anthrazit



Doppel-
verglasung



Außen-
befeuerung



150 mm
Außenluft-
anschluss

Zubehör



Nachheizkasten



Aufsatzspeicher



Warmluft-
Aufsatzregister



SMR

Technische Änderungen durch Weiterentwicklungen vorbehalten.
Weitere Informationen unter www.schmid.st



Made in Germany

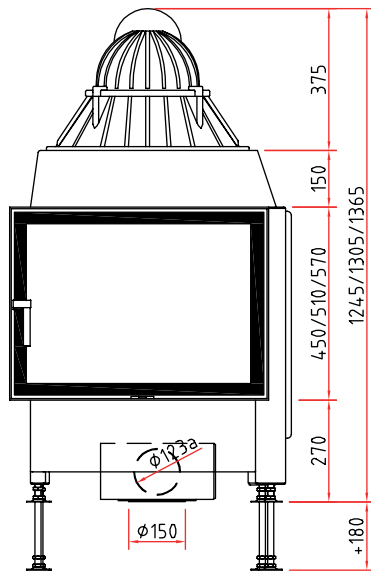


für Sie bereitgestellt von
ofenseite.com

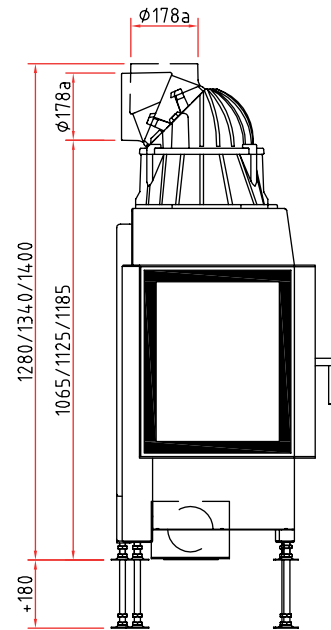
Maßzeichnungen

Ekko L 67(45) S (mit Steg)

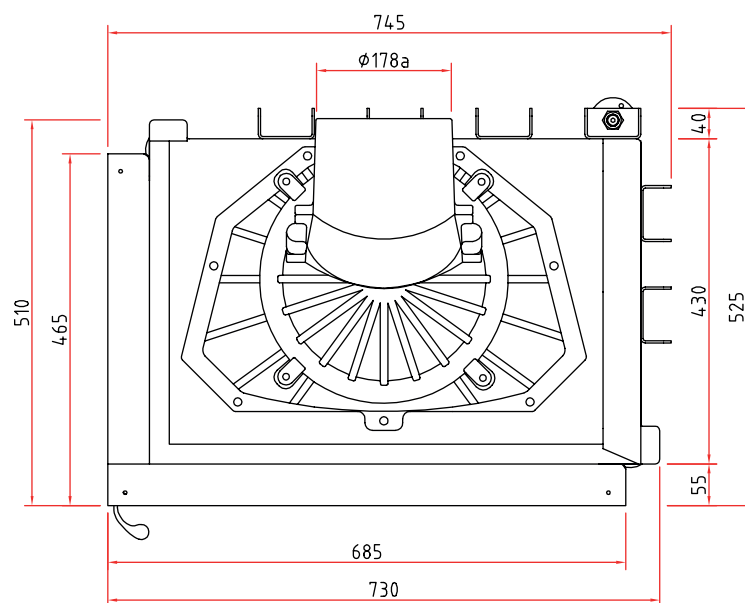
Frontansicht M 1:20



Seitenansicht M 1:20



Draufsicht M 1:10



Vielfältiges Zubehör finden Sie in unserer Broschüre.

Alle Abbildungen und Zeichnungen sind urheberrechtlich geschützt.

Verwertung oder Veröffentlichung, auch einzelner Details, nur mit unserer Genehmigung. Technische Änderungen vorbehalten. Weitere Informationen: info@schmid.de
All illustrations and drawings are copyrighted. Utilisation or publication, including individual details, only with our written approval. Technical information: info@schmid.de