

# Ekko 34(34) s

**Schmid**  
MADE IN GERMANY

## Details

- Kamineinsatz 2-seitig offen
- Glas 1-teilig
- 34(34)51 - Höhe 51 cm  
34(34)57 - Höhe 57 cm
- Selbstschließende Tür
- Standard-Innenauskleidung: Caloceram®
- Hochwertiger Stahlabgassammler

## Technische Daten

Nennwärmeleistung	7 kW
Wärmeleistungsbereich	–
Wirkungsgrad	>80 %
Dämmstärke (bezogen auf SILCA® 250KM)	100 mm
Verbrennungsluftstutzen	125 mm
Gewicht	90-100 kg
Wärmeabgabe: über die Sichtscheibe	50 %
Wärmeabgabe: konvektive Leistung	50 %

## Daten für Schornsteinfeger

nach DIN EN 13384  
(Betrieb geschlossen)

Wertetripel bei NWL	Abgasmassenstrom	6,4 g/s
	Abgastemperatur	275 °C
	Förderdruck, min.-max.	12-20 Pa



1. BlmSchV  
Stufe 2



Ekko 34(34) mit schwenkbarer Front

## Standard



Front Kristall



Türanschlag  
links



Türanschlag  
rechts



125 mm  
Außenluft-  
anschluss

Technische Änderungen durch Weiterentwicklungen vorbehalten.  
Weitere Informationen unter [www.schmid.st](http://www.schmid.st)



Made in Germany

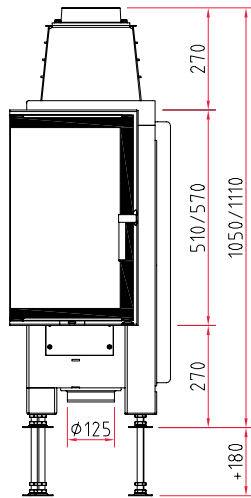


für Sie bereitgestellt von

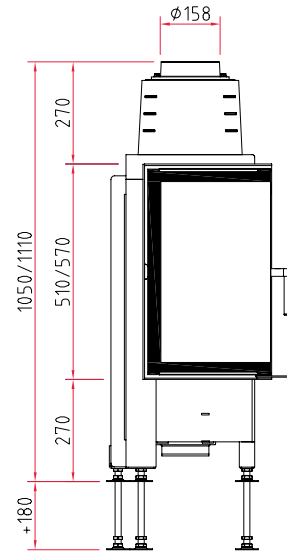
[ofenseite.com](http://ofenseite.com)

# Maßzeichnungen Ekko 34(34) s

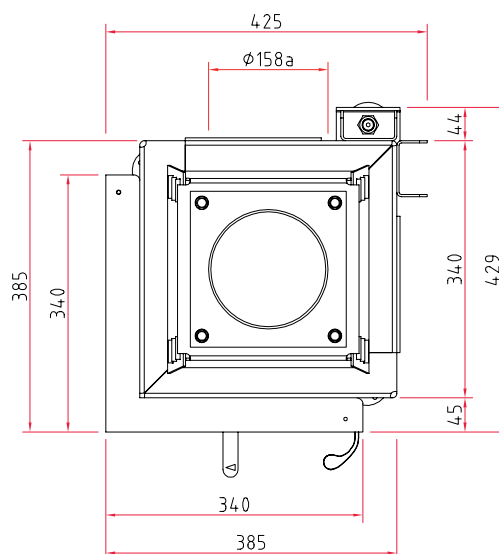
Frontansicht M 1:20



Seitenansicht M 1:20



Draufsicht M 1:10



Vielfältiges Zubehör finden Sie in unserer Broschüre.

Alle Abbildungen und Zeichnungen sind urheberrechtlich geschützt.

Verwertung oder Veröffentlichung, auch einzelner Details, nur mit unserer Genehmigung. Technische Änderungen vorbehalten. Weitere Inform.  
All illustrations and drawings are copyrighted. Utilisation or publication, including individual details, only with our written approval. Technical c