



Petromax

ge45-s | ge90-s

DE

Gastisch

Gebrauchsanleitung

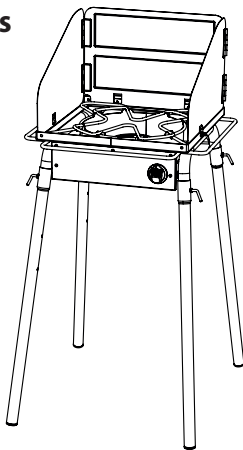
Inhaltsverzeichnis

Einleitung und wichtige Hinweise	3-4
Produktbeschreibung	4
Sicherheitshinweise und Warnungen	4-7
Lieferumfang und Technische Daten	8-9
Montage und Inbetriebnahme	9-10
Anleitung für den Gasanschluss – Propangasflasche	10-12
Prüfung vor der ersten Inbetriebnahme und wiederkehrende Prüfungen	12-14
Vor der Verwendung des Gastisches	14-16
Reinigung und Pflege	17
Wartung und Lagerung	17-18
Garantie und Service	18
Problembeseitigung	19

Gebrauchsanleitung für den Petromax Gastisch ge45-s | ge90-s

Vielen Dank, dass du dich für den Petromax Gastisch ge45-s | ge90-s entschieden hast. Wir sind überzeugt, dass du viel Freude an deinem Gastisch haben und mit ihm die ursprüngliche Vielfalt der Draußen-Küche erleben wirst.

ge45-s



ge90-s



Der Petromax ge45-s und ge90-s Gastisch darf nur im Freien verwendet werden.

Sicherheitshinweise

Bei Gasgeruch:

1. Nimm den Gastisch keinesfalls in Betrieb.
2. Schließe die Gaszufuhr zum Gerät.
3. Lösche alle offenen Flammen.
4. Wenn der Geruch weiterhin vorhanden ist, halte Abstand vom Gastisch und informiere unverzüglich die Feuerwehr und den Vertreiber der Gasflaschen. **Andernfalls kann es zu einem Brand oder einer Explosion mit Sachschäden und schweren oder gar tödlichen Verletzungen kommen.**

Einleitung und wichtige Hinweise

In dieser Anleitung findest du wichtige Informationen, die du für die ordnungsgemäße Montage und Inbetriebnahme sowie für die sichere Verwendung deines Petromax Gastisches ge45-s | ge90-s benötigst. Lies diese Anleitung vor Montage und Verwendung des Gastisches aufmerksam durch. Beachte insbesondere die Sicherheitshinweise. Bewahre die Gebrauchsanleitung gut auf, sodass sie bei Verwendung des

Petromax Gastisches ge45-s | ge90-s jederzeit griffbereit ist. Bei Weitergabe des Gastisches an andere Personen muss die Gebrauchsanleitung in jedem Fall übergeben werden.

Produktbeschreibung

Der Petromax Gastisch ist eine ideale Kochstation für das Kochen im Freien. Der jeweilige 5 Kilowatt Gasbrenner sorgt für genügend Leistung, um auch in großen Feuertöpfen und -pfannen auf offener Flamme wirksam kochen und braten zu können. Der großzügig bemessene Windschutz schützt die Gasflamme und schirmt die Kochfläche effektiv ab. Dies ermöglicht energiesparendes Draußen-Kochen. Die einfache Verwendung von Propangas macht das Zubereiten von Speisen und Getränken sauber und kontrolliert möglich, ohne jeglichen Rauch und Funkenflug oder staubige Verbrennungsrückstände. Durch den verborgenen Gasbrenner ist der Gastisch ge45-s | ge90-s während des Betriebs angenehm leise. Bei einer Maximalbelastung des Gastisches von bis zu 80 kg für den ge45-s bzw. 100 kg für den ge90-s stehen gusseiserne Feuertöpfe und Pfannen stets sicher auf dem Tisch und in angenehmer Arbeitshöhe (87 cm). Der Petromax Gastisch ist transportierbar und kann somit schnell im Garten, auf der Terrasse oder beim Camping aufgestellt und in Betrieb genommen werden.

Verwendete Begriffe und Symbole

Die folgenden Sicherheitshinweise sind bei Gebrauch des Petromax Gastisches unbedingt zu beachten. Bei Nichteinhaltung der nachfolgenden Sicherheitshinweise können schwerwiegende Personen- und Sachschäden entstehen. Die Sicherheitshinweise wurden in verschiedene Kategorien eingeteilt. Diese Kategorien sind kein Anhaltspunkt für die Wichtigkeit der Hinweise. Sämtliche Kategorien sind gleich gewichtet und müssen entsprechend beachtet und befolgt werden.



Dieses Symbol weist auf eine Situation hin, die zu Gesundheitsschäden oder Schäden am Gerät führen können. **BEACHT E D I E S E H I N W E I S E U N B E D I N G T !**

! Sicherheitshinweise und Warnungen

Allgemeine Sicherheitshinweise und Warnungen

- ! Dein Petromax Gastisch darf nicht von Kindern bedient werden. Alle Teile des Gastisches werden bei Verwendung sehr heiß. Halte daher Kinder und Tiere zu jeder Zeit vom Gastisch fern, insbesondere während dieser in Gebrauch ist!
- ! Lasse deinen Gastisch bei Verwendung niemals unbeaufsichtigt!
- ! Der Gastisch ist keine Heizung und darf nicht als solche verwendet werden!
- ! Dieser Gastisch ist nicht für den gewerblichen Einsatz vorgesehen!
- ! Verwende den Gastisch erst, nachdem alle Teile ordnungsgemäß montiert und angeschlossen sind!
- ! Behandle deinen Petromax Gastisch stets sorgsam. Der Gastisch wird bei Verwendung heiß. Lasse

den Gastisch während des Betriebs niemals unbeaufsichtigt und bewege ihn keinesfalls, wenn er in Betrieb oder heiß ist!

- ⓘ Durch den Konsum von Alkohol und / oder verschreibungspflichtigen oder nicht verschreibungspflichtigen Medikamenten kann die Fähigkeit des Anwenders zum ordnungsgemäßen Zusammenbau und zum sicheren Verwenden des Gastisches beeinträchtigt werden. Daher sollten Personen, die unter Einfluss von Alkohol und / oder verschreibungspflichtigen oder nicht verschreibungspflichtigen Medikamenten stehen, den Gastisch nicht bedienen!
- ⓘ Halte stets funktionstüchtige Feuerlöschmittel in unmittelbarer Nähe des Gastisches bereit!
- ⓘ Verwende deinen Gastisch nicht, wenn er beschädigt ist oder wenn Schläuche, Teile etc. beschädigt sind. Repariere Schäden unter keinen Umständen selbstständig, sondern setze dich in jedem Fall mit deinem Fachhändler oder dem Hersteller in Verbindung!
- ⓘ Verwende den Gastisch nicht bei Regen oder starkem Wind!

Sicherheitshinweise und Warnungen zu Aufstellungsort und Betrieb

- ⓘ Verwende den Petromax Gastisch ausschließlich im Freien an einem gut belüfteten Ort. Er darf keinesfalls in geschlossenen Räumen verwendet werden. Verwende den Gastisch nicht in einer Garage, Hütte, in einem Unterstand oder an sonstigen umbauten Orten!
- ⓘ Der Gastisch ist kein Einbaugerät. Installiere den Gastisch weder in eine Einschubkonstruktion noch in einen Schrank. Zuwiderhandlungen können einen Brand oder eine Explosion verursachen, wodurch es zu Sachschäden und / oder schweren oder gar tödlichen Verletzungen von Personen kommen kann!
- ⓘ Verwende den Petromax Gastisch keinesfalls im Kofferraum eines Fahrzeuges oder in einem Kombi, Mini-Van, Kleinbus, Geländewagen oder Wohnwagen!
- ⓘ Verwende den Gastisch nicht auf Booten oder in / auf anderen Beförderungsmöglichkeiten!
- ⓘ Bei Gebrauch muss der Gastisch auf einem ebenen, stabilen Untergrund stehen und es dürfen sich keine brennbaren Materialien in unmittelbarer Nähe befinden. Auf weichem Boden können die Standbeine einsinken, sodass der Tisch nicht mehr geradesteht!
- ⓘ Verwende den Gastisch niemals ohne Standbeine!
- ⓘ Achte auf eine sachgemäße Montage sowie Inbetriebnahme. Halte dazu die in dieser Gebrauchsanleitung beschriebenen Schritte unbedingt ein. Siehe hierzu die Kapitel **Montage und Inbetriebnahme sowie Anleitung für den Gasanschluss – Propangasflasche**. Nimm niemals bauliche Veränderungen am Gastisch vor. Diese können zu Unfällen führen. Zudem verlierst du sämtliche Gewährleistungs- und Garantieansprüche. Zuwiderhandlungen können einen Brand oder eine Explosion verursachen, wodurch es zu Sachschäden und / oder schweren oder gar tödlichen Verletzungen von Personen und Tieren kommen kann.
- ⓘ Beuge dich beim Kochen niemals über den Gastisch. Trage stets entsprechende Kleidung. Lange, weite Ärmel fangen schnell Feuer.

- ⚠ **Verletzungsgefahr!** Verwende stets nur ein Kochgeschirr pro Gasbrenner.
- ⚠ Der Gastisch und alle seine Teile werden bei Verwendung sehr heiß. Verwende hitzebeständige Handschuhe, wenn du den Gastisch bedienst. Wir empfehlen die Petromax Aramid Pro 300 Handschuhe.
- ⚠ Bei Verwendung von Öl oder Fett solltest du stets adäquate Feuerlöschmittel (Pulver-Feuerlöscher, Löschdecke) in unmittelbarer Nähe des Gastisches bereithalten.
- ⚠ Falls ein Feuer ausbrechen sollte, bringe dich und alle anderen Personen in sicheren Abstand zum Gastisch und informiere unverzüglich die Feuerwehr!
- ⚠ Versuche niemals einen Öl- oder Fettbrand mit Wasser zu löschen. **Andernfalls kann es zu einem Brand, einer Explosion oder einer Stichflamme mit Sachschäden und schweren oder gar tödlichen Verletzungen kommen.**
- ⚠ Der Durchmesser deines Kochgeschirrs für den Gastisch sollte 15 cm nicht unter- und 35 cm nicht überschreiten.
- ⚠ Der Gastisch ge45-s darf mit max. 80 kg, der Gastisch ge90-s mit max. 100 kg belastet werden.
- ⚠ Bei auftretendem Regen während des Betriebs muss der Gastisch sofort vollständig ausgeschaltet werden. Versuche keinesfalls das Gerät zu bewegen.

Sicherheitshinweise und Warnungen zum Umgang mit Gas und Reinigung des Gastisches

- ⚠ Verwende für den Petromax Gastisch ge-45-s | ge90-s ausschließlich standardisierte Gasflaschen mit Propangas.
- ⚠ Lagere keine Reserve- oder nicht angeschlossenen Gasflaschen unter oder in der Nähe dieses Gastisches bzw. im Umkreis von 3 m zum Gastisch.
- ⚠ Lagere und / oder verwende weder Benzin noch andere leicht entflammbare Flüssigkeiten oder Substanzen im Umkreis von 8 m zu deinem Gastisch.
- ⚠ Lege entflammbare Gegenstände nicht auf oder in der Nähe des Gastisches ab.
- ⚠ In einem Umkreis von 60 cm über, unter, hinter oder seitlich des Gastisches dürfen keine entflammbaren Materialien (trockene Pflanzen, Holz, Papier, Gras etc.) vorhanden sein.
- ⚠ Der Petromax Gastisch ist ausschließlich für die Verwendung mit Propangas ausgelegt. Betreibe den Gastisch niemals mit anderen Gasarten. Die Verwendung von Erdgas zum Betreiben des Gastisches ist nicht zulässig. Der Umbau des Gastisches auf Erdgas und der Versuch, Erdgas mit diesem Gastisch zu nutzen, sind gefährlich und führen zum Verlust sämtlicher Gewährleistungs- und Garantieansprüche.
- ⚠ Sollte der Brenner während des Betriebs erlöschen, schließe alle Gasventile. Warte fünf Minuten, bevor du den Brenner erneut zündest. Beachte hierbei das Kapitel **Vor der Verwendung Des Gastisches** in dieser Gebrauchsanleitung.

- ⚠ Falls es zu einem Fettbrand kommt, stelle alle Brenner auf „OFF“ [•] und drehe die Gasflasche zu. Halte für den Notfall stets einen Pulverfeuerlöscher und / oder eine Löschdecke bereit.
- ⚠ Prüfe nach längerer Lagerung oder längerem Nichtgebrauch den Petromax Gastisch vor Nutzung auf Gaslecks und auf Verstopfung des Brenners. Die korrekte Anleitung dazu findest du im Kapitel **Prüfung vor der ersten Inbetriebnahme und wiederkehrende Prüfung**.
- ⚠ Suche niemals mit einer offenen Flamme nach Gaslecks.
- ⚠ Betreibe deinen Petromax Gastisch keinesfalls, wenn ein Gasanschluss undicht ist.
- ⚠ Wird der Gastisch nicht verwendet, schließe das Flaschenventil und klemme die Gasflasche ab. Lagere die Gasflasche an einem gut belüfteten Ort im Freien oder in einem halboffenen Unterstand.
- ⚠ Stelle sicher, dass sich beim Wechseln von Gasflaschen keine Zündquellen in der Nähe befinden.
- ⚠ Schütze den Gasschlauch stets vor zu starker Hitze. Halte ihn von jedweder Wärmequelle fern.
- ⚠ Stelle sicher, dass die Gasflasche mit Propangas ausschließlich im Freien und in Abstand zu Zündquellen gewechselt oder angeschlossen wird.
- ⚠ Eine verbeulte und / oder rostige Gasflasche kann Gefahren verursachen. Verwende keinesfalls Gasflaschen mit beschädigtem Ventil.
- ⚠ Auch in einer beinahe entleerten Gasflasche befindet sich stets eine Restmenge an Gas. Transportiere und lagere eine entleerte Gasflasche daher mit der gleichen Vorsicht wie eine volle Gasflasche. Transportiere eine Gasflasche ausschließlich mit geschlossenem Flaschenventil, aufgeschraubter Ventildichtkappe oder mit aufgesetzter Ventilschutzkappe bei Flaschen ohne Schutzkragen. Belasse die Flasche nur zum unmittelbaren Transport im Fahrzeug und Sorge währenddessen für Querlüftung.
- ⚠ Versuche unter keinen Umständen den Gasregler oder sonstige Montageteile der Gasleitung während der Benutzung des Gastisches zu demontieren.
- ⚠ Bewege die Gasflasche nicht, während der Gastisch in Betrieb ist.
- ⚠ Verwende ausschließlich den mit dem Gastisch gelieferten Gasschlauch und Druckminderer oder einen gleichwertigen, behördlich zugelassenen Ersatz. Die Spezifikationen eines neuen Gasschlauches und / oder Druckminderers (50 mbar Anschlussdruck, 1,5 m langer Schlauch, ¼" Linksgewinde) müssen mit dem mitgelieferten Gasschlauch und / oder Druckminderer übereinstimmen.
- ⚠ Der Gasschlauch darf maximal 1,5 m lang sein.
- ⚠ Reinige deinen Petromax Gastisch in regelmäßigen Abständen. Beachte hierzu die Informationen im Kapitel **Reinigung und Pflege**.
- ⚠ Stich beim Reinigen von Ventilen oder Brennern nicht mit Fremdgegenständen in Düsen oder Anschlüsse. Diese könnten beschädigt werden.

Lieferumfang und Technische Daten

Lieferumfang

Stelle beim Auspacken zunächst fest, ob der Lieferumfang deines Gastisch vollständig ist. Folgende Teile sind im Lieferumfang enthalten:

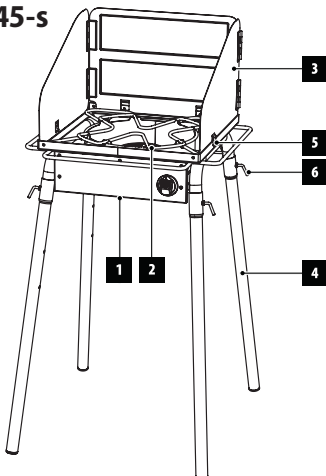
Petromax Gastisch ge45-s mit:

1. 1 Gasbrenner
2. 1 Auflage Kochgeschirr (abnehmbar)
3. 1 Windschutz (ausklappbar)
4. 4 Standbeine
5. 4 Flügelschrauben für Windschutz
6. 4 Spannhebel für Standbeine
7. 1 Schlauch mit Druckregler für Anschluss an Flüssiggasflasche (nicht abgebildet)
8. Bedienungsanleitung (nicht abgebildet)

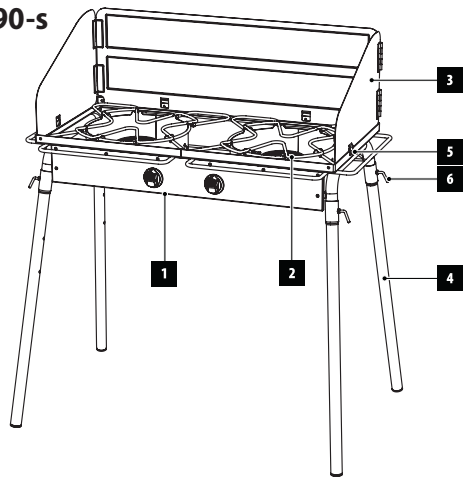
Petromax Gastisch ge90-s mit:

1. 2 Gasbrenner
2. 2 Auflagen für Kochgeschirr (abnehmbar)
3. 1 Windschutz (ausklappbar)
4. 4 Standbeine
5. 4 Flügelschrauben für Windschutz
6. 4 Spannhebel für Standbeine
7. 1 Schlauch mit Druckregler für Anschluss an Flüssiggasflasche (nicht abgebildet)
8. Bedienungsanleitung (nicht abgebildet)

ge45-s



ge90-s



Technische Daten

Model	ge45-s	ge90-s
H x B x T	115,6 x 57,7 x 67,7 cm	115,6 x 102,7 x 67,7 cm
Material	Stahl, pulverbeschichtet	Stahl, pulverbeschichtet
Material Auflage Kochgeschirr	Edelstahl	Edelstahl
Gewicht	13,3 kg	20,5 kg
Anzahl Gasbrenner	1	2
Maße je Kochfeld	ca. 45 x 45 cm	ca. 45 x 45 cm
Flächenbelastung (max.)	80 kg	100 kg
Höhe Windschutz (hinten)	28 cm	28 cm
Materialstärke Windschutz	2 mm	2 mm
Länge der Standbeine	77,2 cm	77,2 cm
Durchmesser der Standbeine	3,2 cm	3,2 cm
Gerätekategorie	I3P	I3P
Anschlussdruck D / A	50 mbar	50 mbar
Gesamtleistung	5 kW	10 kW
Düsenkennung	110	110

Montage und Inbetriebnahme

Nimm deinen Petromax Gastisch nicht in Betrieb, wenn Teile defekt sind oder fehlen. Beachte unbedingt sämtliche Hinweise im Kapitel **Sicherheitshinweise und Warnungen** dieser Gebrauchsanleitung.

1. Steck die Standbeine in die Vorrichtung am Gastisch und ziehe sie mittels der Spannhebel fest und stell den Gastisch auf (Achtung: Standbeine können unterschiedlich weit auf den Gastisch aufgesteckt werden). Beachte, dass du dafür einen ebenen, stabilen sowie feuerfesten Untergrund wählst. Andernfalls könnten die langen Standbeine des Gastisches einsinken und einen ungeraden Stand verursachen. Verwende deinen Gastisch ausschließlich mit montierten Standbeinen.
2. Falls du deinen Gastisch mit Windschutz verwenden möchtest, setz den Windschutz mit den Scharnieren nach außen auf und ziehe ihn mittels der Flügelschrauben fest. **Hinweis:** Die Tische können beliebig oft zusammen und wieder auseinander gebaut und zum Transport oder zur Aufbewahrung verstaut werden.

3. Schließe nun die Gasflasche an, wie es im folgenden Kapitel **Anleitung für den Gasanschluss – Flüssiggasflasche** in dieser Gebrauchsanleitung erläutert wird. Anschließend kannst du auf deinem Petromax Gastisch mit Feuertopf, Feuerpfanne und Co. draußen kochen und braten.

Anleitung für den Gasanschluss – Propangasflasche



Für den Petromax Gastisch darf ausschließlich Propangas verwendet werden. Die Gasflaschen haben jeweils ein Fassungsvermögen von 5 kg bzw. 11 kg.

Wichtige Informationen zur Gasflasche

Die Flasche muss immer stehend eingebaut, transportiert und gelagert werden. Die Gasflasche darf auf keinen Fall herunterfallen oder unachtsam behandelt werden. Lagere die Flasche niemals an einem Ort mit direkter Sonneneinstrahlung, oder an einem Platz, an dem die Temperatur 51°C (nicht mehr mit der Hand anfassbar) übersteigen könnte. Lass die Gasflasche z. B. an warmen Tagen nicht im Auto. Siehe hierzu den Abschnitt **Tipps für den sicheren Umgang mit Propangas**. Eine Nichtbeachtung der **Sicherheitshinweise** kann zu einem Brand mit Sachschäden und schweren oder gar tödlichen Verletzungen führen.



Lagere Reserve- oder nicht angeschlossene Gasflaschen NIEMALS unter oder in der Nähe dieses Gastisches. Bei Nichteinhaltung oder Vernachlässigung dieser Regel kann es zu Sachschäden, einem Brand und / oder schweren oder tödlichen Verletzung von Personen kommen.

Tipps für den sicheren Umgang mit Propangas

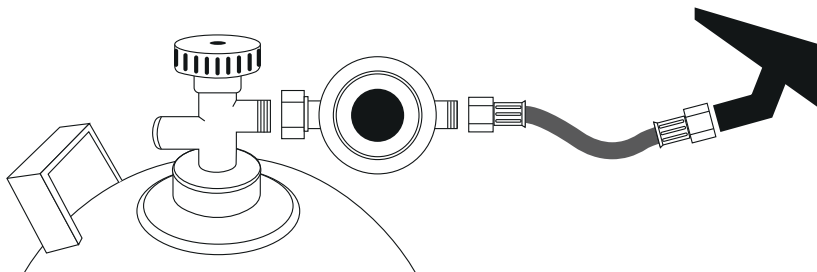
- Propangas ist ein petrochemisches Produkt wie Kraftstoff und Erdgas. Es ist bei gewöhnlichen Temperaturen und Druckzuständen gasförmig. Unter entsprechendem Druck, z. Bsp. in einer Gasflasche, ist das Gas flüssig. Wenn der Druck reduziert wird verdampft die Flüssigkeit sofort und wird gasförmig.
- Propangas hat aufgrund eines beigemischten Geruchsstoffes einen ähnlichen Geruch wie Erdgas. Achte stets auf diesen Geruch, damit du ausströmendes Gas rechtzeitig wahrnimmst.
- Propangas ist schwerer als Luft. Ausströmendes Gas kann sich an tiefer gelegenen Stellen sammeln und verteilt sich somit nicht.
- Die Gasflasche muss immer stehend eingebaut, transportiert und gelagert werden.
- Gasflaschen dürfen nicht fallengelassen und müssen immer mit Vorsicht behandelt werden.
- Lagere die Gasflasche niemals an einem Ort mit direkter Sonneneinstrahlung, oder an einem Platz, an dem die Temperatur 51°C (nicht mehr mit der Hand anfassbar) übersteigen könnte. Lass die Gasflasche beispielsweise an warmen Tagen nicht im Auto oder in der prallen Sonne stehen.
- Behandle entleerte Gasflaschen mit der gleichen Sorgfalt wie volle Gasflaschen. Auch wenn sich in der Gasflasche nur noch ein Flüssiggasrest befindet, handelt es sich trotzdem um unter Druck stehendes Gas in der Flasche. Schließe immer zuallererst das Ventil an der Gasflasche, bevor du die Flasche vom Gastisch trennst.

- Verwende keine beschädigten Gasflaschen. Verbeulte oder rostige Gasflaschen oder Gasflaschen mit beschädigtem Ventil stellen eine Gefahr dar und müssen sofort durch neue Flaschen ersetzt werden.
- Der Anschluss für den Schlauch an der Gasflasche muss bei jedem (Neu-)Anschließen der Gasflasche an den Gastisch auf Lecks geprüft werden. Nimm die Prüfung nach jedem Tausch der Gasflasche vor.

Wichtige Sicherheitsmaßnahmen vor dem Anschließen des Gastisches

Halte die folgenden Schritte ein, bevor du die Gasflasche an den Petromax Gastisch anschließt.

1. Vergewissere dich, dass sich vor dem Anschließen der Gasflasche keine Zündquellen und / oder offenes Feuer in der direkten Umgebung befinden.
2. Stelle sicher, dass es sich um die korrekte Gasflasche, befüllt mit Propangas, mit korrektem Gasflaschenventil handelt.
3. Stelle sicher, dass das Ventil der Gasflasche geschlossen ist (Ventil wird durch Drehen im Uhrzeigersinn geschlossen).
4. Stelle sicher, dass der Gasschlauch nicht länger als 1,5 m ist und über den passenden Druckregler verfügt.
5. Stelle sicher, dass sämtliche Teile ohne Defekte sind und dass der Gasschlauch weder Risse, Knicke noch Schmorstellen aufweist.
6. Stelle sicher, dass dein Gastisch vollständig ausgeschaltet ist und dass alle Ventile geschlossen sind.



Anschließen der Gasflasche

Verwende für den Petromax Gastisch ge-45-s | ge90-s ausschließlich standardisierte Gasflaschen mit Propangas mit einer Füllmenge von 5 kg bzw. 11 kg.



Lagere Reserve- oder nicht angeschlossene Gasflaschen NIEMALS unter oder in der Nähe des Petromax Gastisches.

Stelle vor dem Anschluss der Gasflasche sicher, dass das Ventil der Gasflasche geschlossen ist.

Stelle bei deinem Druckregler sicher, dass er die gesetzlichen Bestimmungen einhält, die für dich zutreffend sind. Bei dem Druckregler muss es sich um einen sogenannten Druckminderer (häufig auch Campingregler genannt) handeln, der den nötigen Ausgangsdruck aufweist. Der Ausgangsdruck ist direkt auf dem Druckregler aufgedruckt. Befolge die nachstehenden Schritte, um die Gasflasche mit dem Gastisch zu verbinden.

1. Schraube die Überwurfmutter des Druckreglers auf die Verschraubung der Gasflasche. Beachte dabei das Linksgewinde.
2. Schraube das eine Ende des Gasschlauchs an den Druckregler.
3. Schraube das andere Ende des Gasschlauchs an den Gasanschluss des Gastisches.
4. Stelle sicher, dass sich der Gasschlauch nicht in unmittelbarer Nähe einer Wärmequelle z. B. in der Nähe der Brenner befindet und keinesfalls an Teilen des Gastisches anliegt.
5. Stelle sicher, dass der Gasschlauch nicht geknickt ist und keine Defekte wie z. B. poröse oder verschmorte Stellen aufweist.
6. Schalte den Gastisch noch nicht ein, sondern prüfe zunächst den Gasanschluss auf mögliche Lecks. Beachte hierzu den Abschnitt **Dichtheitsprüfung. Wiederbefüllen der Gasflasche**

Wir empfehlen, dass du die Gasflasche für deinen Gastisch wieder auffüllen lässt bzw. tauschst, bevor die Flasche vollständig leer ist. Bring die Gasflasche zum Nachfüllen oder zum Tauschen zu einem entsprechenden Fachhändler.

Ausbau der Gasflasche:

- A) Schließe zuerst die Gaszufuhr, indem du das Gasflaschenventil zudrehst. Schließe danach die Gaszufuhr über den Bedienknopf am Gastisch, um mögliche Verpuffungen zu vermeiden.
- B) Trenne sämtliche Ventile und den Schlauch mit Druckregler von der Gasflasche.
- C) Tausche die leere Gasflasche im Fachhandel durch eine Neue aus.

Prüfung vor der ersten Inbetriebnahme und wiederkehrende Prüfungen

Führe bei deinem Gastisch vor jeder Inbetriebnahme eine Sichtprüfung sowie eine Dichtheitsprüfung durch. Wir empfehlen eine Brennerfunktionsprüfung vor der ersten Inbetriebnahme sowie nach jeder Reinigung des Brenners, im besten Falle durch Fachpersonal und mindestens alle zwei Jahre.

1. Sichtprüfung

Bei der Sichtprüfung solltest du insbesondere beachten, dass die Gasflasche ordnungsgemäß aufgestellt wurde. Dies beinhaltet das Einhalten der Sicherheitshinweise sowie den fachgerechten Anschluss (siehe hierzu den Abschnitt **Anschließen der Gasflasche**). Zudem solltest du darauf achten, dass der Gasschlauch sowie der Druckregler modernsten Sicherheits- und Prüfbestimmungen entsprechen und nicht älter als 10 Jahre sind.

2. Dichtheitsprüfung

Stelle sicher, dass dein Gastisch vollständig abgeschaltet ist.



Du solltest immer dann auf Gaslecks prüfen, wenn du gasführende Teile wie Gasschlauch, Druckregler oder Gasflasche demontiert und wieder angeschlossen hast.

Führe diese Leckagentests auch dann durch, wenn dein Gastisch von deinem Händler vormontiert wurde.

Zünde während der Leckagentests keinesfalls die Gasbrenner. Suche niemals mit einer offenen Flamme nach Gaslecks. Stelle vor der Überprüfung auf Lecks sicher, dass sich in der Nähe keine Funken bilden können und keine offenen Flammen befinden. Funken oder offene Flammen können eine Explosion auslösen, die zu Sachschäden und / oder schweren oder gar tödlichen Verletzungen führen kann.

Alle zwei Jahre sollte von entsprechendem Fachpersonal eine G-612-Prüfung durchgeführt werden, da alterungsbedingt Undichtigkeiten am Gasweg auftreten können.

Befolge nachstehende Schritte, um die Anschlüsse auf Gaslecks zu prüfen:

Hierzu benötigst du eine Gasflasche, eine Seifenlösung und einen Lappen zum Auftragen der Lösung. Du kannst auch ein geeignetes schaubildendes Lecksuchmittel aus dem Fachhandel verwenden.

- A) Schließe zuerst die Gaszufuhr, indem du das Gasflaschenventil zudrehst. Schließe danach die Gaszufuhr über den Bedientopf am Gastisch, um mögliche Verpuffungen zu vermeiden.
- B) Trenne sämtliche Ventile und den Schlauch mit Druckregler von der Gasflasche.
- C) Tausche die leere Gasflasche im Fachhandel durch eine Neue aus.

So gehst du vor, wenn ein oder mehr Lecks vorhanden sind

Wir empfehlen, dass du die Gasflasche für deinen Gastisch wieder auffüllen lässt bzw. tauschst, bevor Befolge die nachstehenden Schritte, wenn ein oder mehrere Lecks vorhanden sind:

1. Wenn du an einem Anschluss oder an einer Verbindung ein Leck feststellst, ziehe den Anschluss per Hand (empfohlen) nach und prüfe nochmals mit einer Seifenlösung oder einem Lecksuchspray auf Leckagen.
2. Wenn auch nach dem erneuten Festschrauben des Anschlusses ein Leck vorhanden ist, drehe das Gas aus. **BETREIBE DEN GASTISCH NICHT WEITER!**

3. Reinige die Anschlüsse von Seifenlösung oder Lecksuchspray mithilfe eines feuchten Tuchs.
4. Entferne anschließend Flüssigkeitsrückstände auf den Teilen des Gastisches mit einem trockenen Tuch.
5. Wende dich an deinen zuständigen Händler. Die Kontaktinformationen der Händler findest du auf unserer Webseite unter www.petromax.de

So gehst du vor, wenn keine Lecks vorhanden sind

1. Drehe nach Beendigung der Leckagetests die Gaszufuhr an der Gasflasche aus.
2. Reinige die Anschlüsse von Seifenlösung oder Lecksuchspray mithilfe eines feuchten Tuchs.
3. Entferne anschließend Flüssigkeitsrückstände auf den Teilen des Gastisches mit einem trockenen Tuch.
4. Verwende den Gastisch anhand der in dieser Gebrauchsanleitung beschriebenen Hinweise.

3. Brennerfunktionsprüfung

Wir empfehlen die Brennerfunktionsprüfung durch Fachpersonal vor der ersten Inbetriebnahme sowie nach jeder Reinigung des Brenners durchführen zu lassen. Bei der Brennerfunktionsprüfung muss die Flamme beobachtet werden. Diese darf nur in dem dafür vorgesehenen Bereich auf dem Gasbrenner vorhanden sein. Sollten an anderen Stellen, als den hier genannten, Flammen auftreten, stelle den Gastisch umgehend ab und drehe die Gasflasche zu.

Folgende Flammenbilder können auf einen eventuellen Defekt hindeuten:

- Die Flamme brennt gelb.
- Die Flamme hebt ab.
- Die Flamme ist zu klein bzw. es bildet sich Ruß.

Falls das Flammenbild deines Brenners nicht angemessen ist, sollte dies im Zuge der Brennerfunktionsprüfung entsprechend eingestellt werden. Diese Einstellung kannst du nicht selbstständig durchführen, sie muss aus Sicherheitsgründen durch Fachpersonal erfolgen.

Erscheinungsbild eines angemessenen Flammenbildes:

- Aus allen Brenneröffnungen kommen ebenmäßige Flammen.
- Die Flammen heben nicht ab, sinken aber auch nicht ein.
- Die Flammen sind bläulich mit gelber Spitze.

Vor der Verwendung des Gastisches



Überprüfe vor jeder Nutzung des Gastisches den Schlauch auf Knicke, Risse, poröse Stellen, Abnutzungen oder Einschnitte. Wenn du Beschädigungen am Schlauch erkennst, auch scheinbar geringfügige, darf der Gastisch nicht verwendet werden. Ersetze den Schlauch ausschließlich durch einen zugelassenen Ersatzschlauch mit passendem Druckminderer. Bei Fragen wende dich an deinen zuständigen Fachhändler. Die Kontaktinformationen der Händler findest du auf unserer Webseite unter www.petromax.de.

Verwenden des Gastisches mit integriertem Piezozünder

Bevor du die Kochfelder des Gastisches verwendest, musst du sämtliche Schritte in den Kapiteln **Montage und Inbetriebnahme sowie Anleitung für den Gasanschluss – Flüssiggasflasche** ordnungsgemäß befolgen und die Sicherheitshinweise gelesen und verstanden haben. Befolge die nachstehenden Schritte, um einen der Gasbrenner des Gastisches zu zünden und zum Kochen zu nutzen. Entzünde ein Kochfeld nach dem anderen (niemals beide zeitgleich!)

- Stelle noch keine Feuertöpfe, Pfannen oder andere Utensilien auf das ausgeschaltete Kochfeld.
- Drehe das Gasventil der Gasflasche auf.
- Drücken den in der "OFF" [-]-Position stehenden Bedienknopf herein und drehe ihn nach links auf "Zündung" [↻]. Die Gaszufuhr ist nun geöffnet und es strömt Gas in den Brenner. Halte den Knopf weiterhin gedrückt und drehe in weiter nach links auf "MAX" [↻]. Dabei ertönt ein Klicken und zeitgleich wird der Zündfunke ausgelöst. Halte den Bedienknopf noch ca. 5 Sekunden gedrückt, da ansonsten die Flammenüberwachung die Gaszufuhr unterbricht und damit der An-zündprozess nicht vollständig durchgeführt werden kann. Sobald du den Schalter anschließend loslässt, sollte die Flamme brennen.
- Wenn der Zündvorgang nicht erfolgreich war, wiederhole den Vorgang.
- Sollte die Flamme einmal erlöschen (z. B. durch Wind), schließt sich automatisch das Ventil und die Gaszufuhr wird eingestellt. Diese sogenannte Flammenüberwachung dient der Sicherheit im Umgang mit dem Petromax Gastisch.
- Drehe den Bedienknopf des Kochfelds, das du verwenden möchtest, in die Position „MIN“ [↻], um die Leistung zu testen.
- Bei der Position „MAX“ [↻] sollte die Flamme groß sein. Bei der Position „MIN“ [↻] sollte die Flamme klein sein. In jeder Position sollte die Flamme ruhig brennen. Falls ein unruhiges Flammenverhalten sichtbar ist, folge den Hinweisen im Kapitel **Problembeseitigung** oder kontaktiere deinen zuständigen Fachhändler oder unseren Kundenservice.
- Platziere Feuertöpfe oder -pfannen auf dem Kochfeld, um mit dem Zubereiten der Speisen zu beginnen.
- Beachte den minimalen bzw. maximalen Kochgeschirrdurchmesser von 15 cm bzw. 35 cm. Nutze kein Kochgeschirr mit größerem bzw. kleinerem Durchmesser. Reguliere per Bedienknopf die Größe der Flamme und damit die gewünschte Leistung des Kochfeldes.



Sollte das Zünden des Gasbrenners nach mehreren Versuchen mit Hilfe des Bedienknopfes für den Zünder nicht funktionieren, setze dich mit deinem Händler oder dem Kundenservice in Verbindung.

Beuge dich nicht über den Gastisch, wenn er im Betrieb ist. Halte beim Anzünden des Gastisches dein Gesicht und deinen Körper sowie deine Kleidung mindestens 30 cm von den Zündungsöffnungen fern.



Sollte der Gastisch während des Betriebes umkippen oder sollten in der Nähe befindliche Gegenstände in Brand geraten, so muss die Gaszufuhr SOFORT unterbrochen werden. Hierzu musst du unbedingt das Gasflaschenventil sowie den Bedienknopf der Gaszufuhr am Gerät schließen.

Manuelle Zündung des Gasbrenners

- Stelle sicher, dass sich der Regler in der Position „OFF“ [-] befindet.
- Öffne das Ventil der Gasflasche wie in der Anleitung von Gasflasche und Regler erläutert.
- Wenn du ein Streichholz verwenden willst, empfehlen wir die Verwendung eines besonders langen Streichholzes. Entzünde es und halte es unmittelbar in den Bereich der Zündöffnungen des Gasbrenners.
- Drehe die Gaszufuhr am Kochfeld auf.
- Prüfe, ob der Brenner gleichmäßig gezündet hat und die Flamme gleichmäßig brennt. **Trage bei der Bedienung des Gastisches entsprechende Kleidung. Lange, weite Ärmel fangen schnell Feuer.**



Beuge dich nicht über den Gastisch, wenn er in Betrieb ist. Halte beim Anzünden des Gastisches dein Gesicht und deinen Körper sowie deine Kleidung mindestens 30 cm von den Zündöffnungen fern.

Sollte das Zünden des Gasbrenners nach mehreren Versuchen weder manuell noch mit Hilfe des Bedienknopfes funktionieren, setze dich mit deinem Händler oder unserem Kundenservice in Verbindung.

Ausschalten des Gasbrenners und Abklemmen der Gasflasche

Befolge die nachstehenden Schritte, wenn du den Gastisch ausschalten möchtest:

- Drehe die Gaszufuhr am Gashahn der Gasflasche ab, indem du das Gasventil schließt. Sobald die Flamme am Brenner erlischt, drehst du den Bedienknopf des Gasbrenners in die Position „OFF“ [-] und lässt den Gastisch vollständig abkühlen. Wir empfehlen hierfür eine Wartezeit von mindestens 30 Minuten. Trenne die Gasflasche ordnungsgemäß vom Gastisch.



Die Primärluftstellung des Gasbrenners ist voreingestellt und mittels Verschraubung fixiert. Du darfst unter keinen Umständen Veränderungen an der Primärlufteinstellung vornehmen. Bei einem möglichen Defekt ist dies nur durch Fachpersonal gestattet.

Die Gasdüse ist ein wesentlicher Bestandteil des Zündsystems. Diese darfst du weder selbst ausbauen noch verändern. Bei einem möglichen Defekt ist ein Austausch nur durch entsprechendes Fachpersonal gestattet.

Reinigung und Pflege



Reinige den Gastisch nicht, wenn er in Betrieb ist oder noch an die Gasflasche angeschlossen ist.

Reinige den Gastisch nur, wenn er vollständig abgekühlt ist.

Reinige den Gastisch nicht mit Backofenreiniger, Scheuermittel (Küchenreiniger), Reiniger mit Zitrusbestandteilen oder anderen aggressiven oder gar brennbaren Reinigungsmitteln. Verwende zum Reinigen keine Scheuerschwämme. Vor allem die beschichteten Oberflächen des Gastisches sind sehr empfindlich.

Tauche den Gastisch nicht in Wasser ein.

Du kannst sämtliche Teile des Petromax Gastisches mit handelsüblichen Reinigungsmitteln (z. B. Spülmittel, Allzweck-/ Neutralreiniger etc.) von Speiseresten und Schmutz befreien. Beschichtete Oberflächen des Gastisches müssen stets besonders vorsichtig gereinigt werden. Befolge die nachstehenden Schritte, um den Gastisch zu reinigen. Schalte den Petromax Gastisch vollständig aus und warte, bis er vollständig abgekühlt ist.

5. Trenne den Gastisch ordnungsgemäß von der Gasflasche. Wenn der Zündvorgang nicht erfolgreich war, wiederhole den Vorgang.
6. Beseitige Fett und andere Rückstände auf den Oberflächen des Gastisches sowie vom Windschutz vorsichtig mit warmem Seifenwasser und einem fusselfreien Tuch und wische mit klarem Wasser nach.
7. Entferne Wasserrückstände vollständig mit einem trockenen Tuch.
8. Wir empfehlen, dass du die Gasbrenner mindestens einmal pro Jahr mittels handelsüblichen Pfeifenreinigern säuberst.

Wartung und Lagerung



Lagere den Gastisch zu jeder Zeit unzugänglich für Kinder und Tiere.

Lagere den Gastisch nicht mit angeschlossener Gasflasche.

Der Gastisch sollte stets trocken sowie für Kinder und Tiere unzugänglich gelagert werden. Reinige den Gastisch vor jedem Verstauen von Speiseresten und Schmutz. Befolge die nachstehenden Schritte, um den Gastisch nach der Benutzung zu verstauen.

1. Stelle sicher, dass der Gastisch vollständig abgekühlt und frei von groben Verunreinigungen ist.
2. Stelle sicher, dass sich sämtliche Bedienknöpfe in der Position „OFF“ [-] befinden.
3. Stelle sicher, dass der Gastisch von der Gasflasche getrennt und dass diese zuge dreht ist.
4. Stelle den Gastisch an einem trockenen und witterungsgeschützten Ort unter. Hierfür eignen sich z. B. Gartenhaus, Garage oder Ähnliches.

5. Decke den Gastisch gut ab, um ihn vor Staub zu schützen.
 6. Lagere die Kochgeschirrrauflage deines Gastisches möglichst separat bzw. verpacke sie gut, um Flugrost vorzubeugen.
 7. Verstaue die Gasflasche an einem kühlen, frostsicheren, trockenen Ort. Lagere die Gasflasche an einem gut belüfteten Ort, nicht in Kellern oder in der Nähe von Senken, Abläufen oder Schächten.
- Garantie und Service

Garantie und Service

Gewährleistung

Bei sachgemäßem Gebrauch erhältst du auf deinen Petromax Gastisch eine Gewährleistung von zwei Jahren ab Kaufdatum. Dies betrifft nicht die Verschleißteile. Funktioniert dein Produkt nicht zufriedenstellend aufgrund von Schäden am Material oder Herstellungsmängeln, hast du Anspruch auf Nachbesserung. Setze dich dazu mit deinem zuständigen Händler in Verbindung.

Service

Bei Fragen und Problemen unterstützen wir dich gern. Unseren Kundenservice erreichst du per E-Mail unter: service@petromax.de.

Passende Petromax Produkte zu deinem Petromax Gastisch findest du online auf www.petromax.de.

Problembekämpfung

Problem	Möglicher Lösungsweg
Der Gastisch wackelt oder kipzelt	Die Beine können unterschiedlich weit auf den Gastischrahmen aufgesteckt werden. Das Wackeln / Kippen kann somit ausgeglichen werden. Achte auf einen stabilen, ebenen und feuerfesten Untergrund.
Die Gasflasche lässt sich nicht anschließen	Prüfe, ob die / der verwendete Gasflasche / Druckminderer den nationalen Anschlussbedingungen entspricht. Beachte, dass bei Gasflaschen mit Propan das Flaschenventil ein Linksgewinde hat.
Ein oder mehrere Brenner zünden nicht	Schließe die Gaszufuhr und warte einige Minuten bis das bereits ausgeströmte Gas verflogen ist. Versuche erneut den Brenner zu zünden. Versuche den Brenner manuell mit einem Streichholz o.ä. zu zünden. Eventuell falsch eingestellte Elektrode des Piezozünders. Kontaktiere für eine Reparatur deinen Fachhändler oder unseren Kundenservice. Prüfe, ob das Gasflaschenventil geöffnet ist. Prüfe auf Leckagen. Prüfe, ob das Gasventil an deinem Gastisch geöffnet ist.
Gasflasche ist (fast) leer	Prüfe, ob die Gasflasche (fast) leer ist. Tausche die Gasflasche gegen eine Neue aus.
Es ist Gasgeruch wahrnehmbar	Schließe die Gaszufuhr an der Gasflasche und lass das Gerät abkühlen. Prüfe, ob alle Verbindungen dicht sind (Leckagentest).
Brenner brennt mit sehr kleiner Flamme	Prüfe, ob du den richtigen Druckminderer verwendest. Prüfe, ob deine Gasflasche noch ausreichend gefüllt ist. Prüfe, ob Gas an anderen Stellen entweicht (Leckagentest). Prüfe, ob der Gasweg blockiert ist (z. B. durch einen verschmutzten Brenner oder einem gequetschten Schlauch).
Brenner brennt mit sehr hoher Flamme	Prüfe, ob du den richtigen Druckminderer verwendest. Wende dich an deinen Fachhändler, unseren Kundenservice oder einen Gasfachmann.

Wenn ein Problem auftritt, das du nicht mit einer der hier angegebenen Methoden lösen kannst, wende dich bitte an deinen zuständigen Fachhändler oder unseren Kundenservice. Allgemeine Kontaktinformationen findest du auf unserer Webseite unter www.petromax.de.



Petromax

Petromax GmbH

Sudenburger Wuhne 61
39116 Magdeburg
Deutschland

☎ +49 (0) 391-400 26 05

✉ info@petromax.de

🖱 www.petromax.de

Copyright © Petromax GmbH. Alle Rechte vorbehalten.

Petromax und die Drachenmarke sind eingetragene Marken. Kein Teil dieser Anleitung darf in irgendeiner Form ohne schriftliche Genehmigung reproduziert oder unter Verwendung elektronischer Systeme verarbeitet, vervielfältigt oder verbreitet werden.



für Sie bereitgestellt von

ofenseite.com