

Allgemeine bauaufsichtliche Zulassung

Zulassungsstelle für Bauprodukte und Bauarten Bautechnisches Prüfamt

Eine vom Bund und den Ländern
gemeinsam getragene Anstalt des öffentlichen Rechts
Mitglied der EOTA, der UEAtc und der WFTAO

Datum:

01.04.2011

Geschäftszeichen:

III 53-1.43.12-19/10

Zulassungsnummer:

Z-43.12-248

Antragsteller:

Olsberg Hermann Everken GmbH

Hüttenstraße 38

59939 Olsberg

Geltungsdauer

vom: **1. April 2011**

bis: **1. April 2016**

Zulassungsgegenstand:

**Raumluftunabhängiger Kaminofen " Palena Compact 23/575, Palena PowerBlock
Compact 23/576 "**



Der oben genannte Zulassungsgegenstand wird hiermit allgemein bauaufsichtlich zugelassen.
Diese allgemeine bauaufsichtliche Zulassung umfasst sieben Seiten und zwei Anlagen.

I ALLGEMEINE BESTIMMUNGEN

- 1 Mit der allgemeinen bauaufsichtlichen Zulassung ist die Verwendbarkeit bzw. Anwendbarkeit des Zulassungsgegenstandes im Sinne der Landesbauordnungen nachgewiesen.
- 2 Sofern in der allgemeinen bauaufsichtlichen Zulassung Anforderungen an die besondere Sachkunde und Erfahrung der mit der Herstellung von Bauprodukten und Bauarten betrauten Personen nach den § 17 Abs. 5 Musterbauordnung entsprechenden Länderregelungen gestellt werden, ist zu beachten, dass diese Sachkunde und Erfahrung auch durch gleichwertige Nachweise anderer Mitgliedstaaten der Europäischen Union belegt werden kann. Dies gilt ggf. auch für im Rahmen des Abkommens über den Europäischen Wirtschaftsraum (EWR) oder anderer bilateraler Abkommen vorgelegte gleichwertige Nachweise.
- 3 Die allgemeine bauaufsichtliche Zulassung ersetzt nicht die für die Durchführung von Bauvorhaben gesetzlich vorgeschriebenen Genehmigungen, Zustimmungen und Bescheinigungen.
- 4 Die allgemeine bauaufsichtliche Zulassung wird unbeschadet der Rechte Dritter, insbesondere privater Schutzrechte, erteilt.
- 5 Hersteller und Vertreiber des Zulassungsgegenstandes haben, unbeschadet weiter gehender Regelungen in den "Besonderen Bestimmungen", dem Verwender bzw. Anwender des Zulassungsgegenstandes Kopien der allgemeinen bauaufsichtlichen Zulassung zur Verfügung zu stellen und darauf hinzuweisen, dass die allgemeine bauaufsichtliche Zulassung an der Verwendungsstelle vorliegen muss. Auf Anforderung sind den beteiligten Behörden Kopien der allgemeinen bauaufsichtlichen Zulassung zur Verfügung zu stellen.
- 6 Die allgemeine bauaufsichtliche Zulassung darf nur vollständig vervielfältigt werden. Eine auszugsweise Veröffentlichung bedarf der Zustimmung des Deutschen Instituts für Bautechnik. Texte und Zeichnungen von Werbeschriften dürfen der allgemeinen bauaufsichtlichen Zulassung nicht widersprechen. Übersetzungen der allgemeinen bauaufsichtlichen Zulassung müssen den Hinweis "Vom Deutschen Institut für Bautechnik nicht geprüfte Übersetzung der deutschen Originalfassung" enthalten.
- 7 Die allgemeine bauaufsichtliche Zulassung wird widerruflich erteilt. Die Bestimmungen der allgemeinen bauaufsichtlichen Zulassung können nachträglich ergänzt und geändert werden, insbesondere, wenn neue technische Erkenntnisse dies erfordern.

II BESONDERE BESTIMMUNGEN

1. Zulassungsgegenstand und Anwendungsbereich

1.1 Zulassungsgegenstand

Gegenstand der Zulassung ist der raumluftunabhängige Kaminofen "Palena Compact 23/575, Palena PowerBlock Compact 23/576" mit einer Nennwärmeleistung von 5,4 kW (Scheitholzverfeuerung) oder 5,8 kW (Holzbrikettsverfeuerung). Die für den raumluftunabhängigen Feuerstättenbetrieb erforderliche Verbrennungsluftleitung einschließlich einer Absperrvorrichtung vom Freien oder vom Luftschacht des Luft-Abgas-Schornsteins und das Verbindungsstück für die Abgasabführung zum Schornstein oder Luft-Abgas-Schornstein sind Zubehörteile des Kaminofens. Der Kaminofen entspricht nach der Abgasführung und der Verbrennungsluftversorgung den Typen FC_{41x} und FC_{51x} von raumluftunabhängigen Feuerstätten für feste Brennstoffe gemäß den Zulassungsgrundsätzen des Deutschen Instituts für Bautechnik¹.

1.2 Anwendungsbereich

Die raumluftunabhängige Feuerstätte ist für die Einzelraumheizung bestimmt; die erforderliche Verbrennungsluft wird der Feuerstätte über eine dichte Leitung vom Freien oder über einen Luftschacht eines Luft-Abgas-Schornsteins und einer Anschlussleitung direkt zugeführt und nicht dem Aufstellraum der Feuerstätte entnommen (raumluftunabhängiger Feuerstättenbetrieb). Aufgrund dieser Betriebsweise darf die Feuerstätte auch in Nutzungseinheiten aufgestellt werden, die dauerhaft luftundurchlässig entsprechend dem Stand der Technik abgedichtet sind sowie in Nutzungseinheiten, die mit mechanischen Be- oder Entlüftungsanlagen ausgerüstet sind.

2 Bestimmungen für das Bauprodukt

2.1 Eigenschaften und Zusammensetzung

Der raumluftunabhängige Kaminofen muss dem Baumuster, das der Zulassungsprüfung zugrunde lag, und den beim DIBt hinterlegten Konstruktionsunterlagen gemäß den Prüfberichten "RRF-4010 2225, RRF-410 2271, BZ 10 2225" der Rhein-Ruhr Feuerstätten-Prüfstelle GmbH entsprechen.

Die raumluftunabhängige Einzelfeuerstätte hat einen Stahlkorpus und eine Außenverkleidung aus Stahlblech.

Der aus Grauguss gefertigte Feuerraumboden enthält einen Rüttelrost aus Grauguss. Die Feuerraumwände sind seitlich und rückseitig mit Schamotte ausgekleidet. Oberhalb des Feuerraumes ist eine Wirbelkammer aus Stahl angeordnet. In Frontseite der Feuerstätte befindet sich eine selbstschließende Feuerraumtür, deren Sichtscheibe aus einem hitzebeständigen Keramikglas besteht. Der Anschlussstutzen für die gesamte Verbrennungsluft (Primär- und Sekundärluft) mit einem Durchmesser von 125 mm ist an der Unter- oder Rückseite der Feuerstätte angebracht. Die Feuerstätte hat einen Aschekasten und ein Holzlagerfach mit der Klappe. Die Zufuhr der Primärluft in den Feuerraum erfolgt durch den Rost. Die Sekundärluft wird durch die seitlich befindlichen Luftkanäle oberhalb des Feuer-

¹ Zulassungsgrundsätze für die Prüfung und Beurteilung von raumluftunabhängigen Feuerstätten für feste Brennstoffe – März 2009 -

Typ FC_{41x}

Feuerstätte ohne Gebläse zum Anschluss an ein Luft-Abgas-System (LAS) - Die Verbrennungsluftleitung vom Luftschacht und das Verbindungsstück zum Schornstein sind Bestandteil der Feuerstätte.

Typ FC_{51x}

Feuerstätte ohne Gebläse zum Anschluss an einen Schornstein - Die Verbrennungsluftleitung aus dem Freien und das Verbindungsstück zum Schornstein sind Bestandteil der Feuerstätte.

raumes der Feuerstätte zugeführt. Die Regulierung der Primär- und Sekundärluft erfolgt mittels des hinter der Holzlagerfachtür befindlichen Luftschiebers.

Die Feuerstätte enthält Konvektionsluftkanäle. Der Abgasstutzen mit einem Durchmesser von 150 mm ist an der Rückwand oder auf der Oberseite der Feuerstätte angebracht.

Als zusätzliche Ausstattungsoption kann die Feuerstätte auf der Oberseite einen ringförmigen Aufsatz aus dem mineralischen Baustoff "Magnesit" mit einem Außendurchmesser von 460 mm und einer Höhe von 340 mm (Palena PowerBlock Compact 23/576) enthalten.

Die Gasdurchlässigkeit der Feuerstätte beträgt bei einem statischen Überdruck von 10 Pa in ihrem Innern gegenüber dem Äußeren 2,31 m³/h. Der CO-Gehalt im Abgas darf 0,08 Vol.-% bezogen auf 13 % O₂ nicht überschreiten. Der notwendige Förderdruck für den Betrieb der Feuerstätte bei Nennwärmeleistung beträgt ≤ 12 Pa. Das Verbindungsstück für die Abgasabführung und die Leitung für die Verbrennungsluftzuführung müssen DIN EN 1856² in geschweißter Ausführung entsprechen. Als Verbrennungsluftleitung dürfen auch Alu-Flexrohre verwendet werden. Die Verbrennungsluftleitung muss eine Absperrvorrichtung haben, die bei nichtbetriebener Feuerstätte geschlossen sein muss. Die jeweilige Stellung (offen oder geschlossen) der Absperrvorrichtung muss erkennbar sein.

2.2 Herstellung und Kennzeichnung

2.2.1 Herstellung

Die raumluftunabhängige Feuerstätte ist werkmäßig im Herstellwerk des Antragstellers herzustellen.

2.2.2 Kennzeichnung

Der Zulassungsgegenstand muss vom Hersteller (Antragsteller) mit dem Übereinstimmungszeichen (Ü-Zeichen) nach den Übereinstimmungszeichen-Verordnungen der Länder gekennzeichnet werden.

Die Kennzeichnung des Zulassungsgegenstandes darf nur erfolgen, wenn die Voraussetzungen nach Abschnitt 2.3 erfüllt sind.

Darüber hinaus ist die Feuerstätte an gut sichtbarer Stelle mit einem dauerhaften Typenschild zu kennzeichnen. Das Typenschild muss mindestens folgende Angaben enthalten:

- Hersteller
- Produktbezeichnung
- Typenbezeichnung nach Abschnitt 1.1
- Baujahr
- Nennwärmeleistung
- Zulassungsnummer



2.3 Übereinstimmungsnachweis

2.3.1 Allgemeines

Die Bestätigung der Übereinstimmung des Bauproduktes mit den Bestimmungen dieser bauaufsichtlichen Zulassung muss für das Herstellwerk mit einem Übereinstimmungszertifikat auf der Grundlage einer werkseigenen Produktionskontrolle und einer regelmäßigen Fremdüberwachung einschließlich einer Erstprüfung des Bauprodukts nach Maßgabe der folgenden Bestimmungen erfolgen.

Für die Erteilung des Übereinstimmungszertifikats und die Fremdüberwachung einschließlich der dabei durchzuführenden Produktprüfungen hat der Hersteller des Bauprodukts eine hierfür anerkannte Zertifizierungsstelle sowie eine hierfür anerkannte Überwachungsstelle einzuschalten. Dem Deutschen Institut für Bautechnik und der Obersten Bauaufsichts-

² DIN EN 1856:2009-09

Abgasanlagen – Anforderungen an Metall-Abgasanlagen, Teil 2: Innenrohre und Verbindungsstücke aus Metall; Deutsche Fassung EN 1856-2:2009

behörde des Landes, in dem das Herstellwerk liegt, ist von der Zertifizierungsstelle eine Kopie des von ihr erteilten Übereinstimmungszertifikats zur Kenntnis zu geben.

2.3.2 Werkseigene Produktionskontrolle

In dem Herstellwerk ist eine werkseigene Produktionskontrolle einzurichten und durchzuführen. Unter werkseigener Produktionskontrolle wird die vom Hersteller vorzunehmende kontinuierliche Überwachung der Produktion verstanden, mit der dieser sicherstellt, dass die von ihm hergestellten Bauprodukte den Bestimmungen dieser allgemeinen bauaufsichtlichen Zulassung entsprechen.

Die werkseigene Produktionskontrolle ist als Stückprüfung (an jeder Feuerstätte) durchzuführen, und zwar jeweils die Prüfung

- der Bauausführung auf Identität mit dem Zulassungsgegenstand (Bemessung, Werkstoffe),
- der Vollständigkeit und Identität der Ausrüstung (Feuerstätte und Zubehörteile),
- der Kennzeichnung.

Die Ergebnisse der werkseigenen Produktionskontrolle sind aufzuzeichnen und auszuwerten. Die Aufzeichnungen müssen mindestens folgende Angaben enthalten:

- Bezeichnung des Bauprodukts und der Bestandteile hinsichtlich der im Abschnitt 2.1 festgelegten Anforderungen
- Art der Kontrolle oder Prüfung
- Datum der Herstellung und der Prüfung des Bauprodukts und der Bestandteile hinsichtlich der im Abschnitt 2.1 festgelegten Anforderungen
- Ergebnis der Kontrollen und Prüfungen und Vergleich mit den Anforderungen
- Unterschrift des für die werkseigene Produktionskontrolle Verantwortlichen

Die Aufzeichnungen sind mindestens 5 Jahre aufzubewahren und der für die Fremdüberwachung eingeschalteten Überwachungsstelle vorzulegen. Sie sind dem Deutschen Institut für Bautechnik und der zuständigen Obersten Bauaufsichtsbehörde auf Verlangen vorzulegen.

Bei ungenügendem Prüfergebnis sind vom Hersteller unverzüglich die erforderlichen Maßnahmen zur Abstellung des Mangels zu treffen. Bauprodukte, die den Anforderungen nicht entsprechen, sind so zu handhaben, dass Verwechslungen mit übereinstimmenden ausgeschlossen werden. Nach Abstellung des Mangels sind – soweit technisch möglich und zum Nachweis der Mängelbeseitigung erforderlich – die betreffenden Prüfungen unverzüglich zu wiederholen.

2.3.3 Fremdüberwachung

In dem Herstellwerk ist die werkseigene Produktionskontrolle durch eine Fremdüberwachung regelmäßig zu überprüfen, mindestens jedoch zweimal jährlich. Im Rahmen der Fremdüberwachung ist eine Erstprüfung des Bauprodukts durchzuführen. Außerdem sind die Eigenüberwachung und die Voraussetzungen einer ordnungsgemäßen Herstellung und Übereinstimmung mit den Produktionsunterlagen zu überprüfen. Mindestens einmal jährlich ist an einer Feuerstätte durch Prüfung festzustellen, ob die Anforderungen nach Abschnitt 2.1 eingehalten sind.

Die Probenahme und Prüfungen obliegen jeweils der anerkannten Überwachungsstelle. Die Ergebnisse der in die Zertifizierung einbezogenen Prüf- und Überwachungsstellen sind mindestens 5 Jahre aufzubewahren. Sie sind von der Zertifizierungsstelle bzw. der Überwachungsstelle dem Deutschen Institut für Bautechnik und der zuständigen obersten Bauaufsichtsbehörde auf Verlangen vorzulegen.

2.4 Aufstellungs- und Betriebsanweisung

Der Hersteller muss jeder Feuerstätte eine leicht verständliche Aufstellungs- und Betriebsanweisung in deutscher Sprache mit allen erforderlichen Daten, Maßgaben und Hinweisen beifügen. Die Anweisungen dürfen den Bestimmungen dieser allgemeinen bauaufsichtlichen Zulassung nicht widersprechen. Sie müssen mit Ausnahme der Angaben über das Baujahr und die Herstellnummer mindestens mit den Angaben des Typschildes nach Abschnitt 2.2.2 versehen sein.

Darüber hinaus müssen die Anweisungen mindestens über die Anforderungen der Abschnitte 1.2, 3 und 5 unterrichten und entsprechende Maßgaben vorgeben.

3 Bestimmungen für Entwurf und Bemessung

3.1 Entwurf

Für die Aufstellung der Feuerstätte gelten die bauaufsichtlichen Vorschriften der Länder; aufgrund der raumluftunabhängigen Betriebsweise der Feuerstätte ist für die Verwendung der Feuerstätte Folgendes zu beachten:

Die als Verkleidung verwendeten Specksteinelemente müssen asbestfrei sein.

Zur betriebsmäßigen Funktion der Feuerstätte ist ein Verbrennungsvolumenstrom von $10,92 \text{ m}^3/\text{h}$ im Rahmen der feuerungstechnischen Bemessung gemäß Abschnitt 3.2 sicherzustellen. Hierbei darf der Druckwiderstand in der Verbrennungsleitung bei dem vorgenannten Volumenstrom 11 Pa nicht übersteigen.

Die Verbrennungsluftleitung muss luftdicht ausgeführt sein. Die Alu-Flexrohre müssen im Falle ihrer Verwendung als Verbrennungsluftleitung gegen äußere mechanische Beschädigungen geschützt sein und keine unzulässigen Verformungen aufweisen.

Hinsichtlich der brandschutztechnischen Installationsvorschriften für die Verbrennungsluftleitung vom Freien zum Kaminofen gilt die bauaufsichtliche Richtlinie über die brandschutztechnischen Anforderungen an Lüftungsanlagen in der jeweils geltenden Fassung sinngemäß. Verbrennungsluftleitungen vom Freien sind darüber hinaus gegen Kondensatbildung zu dämmen.

Der Abstand der raumluftunabhängigen Feuerstätte zu Bauteilen aus oder mit brennbaren Baustoffen und zu Einbaumöbeln muss mindestens seitlich 20 cm oder 25 cm bei der Ausstattungsoption "Palena PowerBloc Compact 23/576" und rückseitig 15 cm betragen. Bauteile aus brennbaren Baustoffen müssen von der Feuerraumöffnung der Feuerstätte einen Abstand von mindestens 80 cm haben. Vor der Feuerraumöffnung der Feuerstätte ist der Fußboden aus brennbaren Baustoffen durch einen Belag aus nichtbrennbaren Baustoffen zu schützen. Der Belag muss sich nach vorn auf mindestens 50 cm und seitlich auf mindestens 30 cm über die Feuerraumöffnung hinaus erstrecken.

Die Abgase der Feuerstätte sind in einen einfach belegten Schornstein oder in einen Abgasschacht eines einfach belegten Luft-Abgas-Schornsteins einzuleiten.

Die raumluftunabhängige Feuerstätte darf in Räumen, Wohnungen oder Nutzungseinheiten vergleichbarer Größe, aus denen Luft mit Hilfe von Ventilatoren, wie Lüftungs- oder Warmluftheizungsanlagen, Dunstabzugshauben, Abluft-Wäschetrockner, abgesaugt wird, nur aufgestellt werden, wenn durch die zuluftseitige Bemessung sichergestellt ist, dass durch Betrieb der luftabsaugenden Anlagen kein größerer Unterdruck als 8 Pa gegenüber dem Freien im Aufstellraum, der Wohnung oder einer vergleichbaren Nutzungseinheit auftritt.

3.2 Bemessung

Für die feuerungstechnische Bemessung der Abgasanlage gelten die Werte gemäß nachstehender Tabelle:

Bei Nennwärmeleistung		Scheitholz	Holzbriketts
Abgasmassenstrom	g/s	4,5	5,6
Abgastemperatur	°C	330	320
Erforderlicher Förderdruck	Pa	12 ^{**}	12 ^{**}

** ohne Druckwiderstand des Verbindungsstücks und der Verbrennungsluftleitung

Der Nachweis, dass die Abgase der Feuerstätte bei allen bestimmungsgemäßen Betriebszuständen einwandfrei ins Freie abgeleitet werden und gegenüber Räumen kein Überdruck auftritt sowie der Nachweis der ausreichenden Verbrennungsluftversorgung für den raumluftunabhängigen Feuerstättenbetrieb über die Verbrennungsluftleitung, ist nach DIN EN 13384-1³ zu führen.

4 Bestimmungen für die Ausführung

Für die Aufstellung der raumluftunabhängigen Feuerstätte gilt die Aufstellungsanweisung des Herstellers.

5 Bestimmungen für die Nutzung

Für den Betrieb der raumluftunabhängigen Feuerstätte ist die Bedienungsanweisung des Herstellers maßgebend, soweit nachstehend nichts Zusätzliches bestimmt ist.

Die raumluftunabhängige Feuerstätte darf nur mit geschlossener Feuerraumtür betrieben werden. Für den Betrieb der raumluftunabhängigen Feuerstätte darf nur naturbelassenes Scheitholz oder Holzbriketts verwendet werden. Die raumluftunabhängige Feuerstätte ist regelmäßig - mindestens jedoch einmal jährlich - auf Verschmutzung zu überprüfen und ggf. zu reinigen.

Rudolf Kersten
Referatsleiter

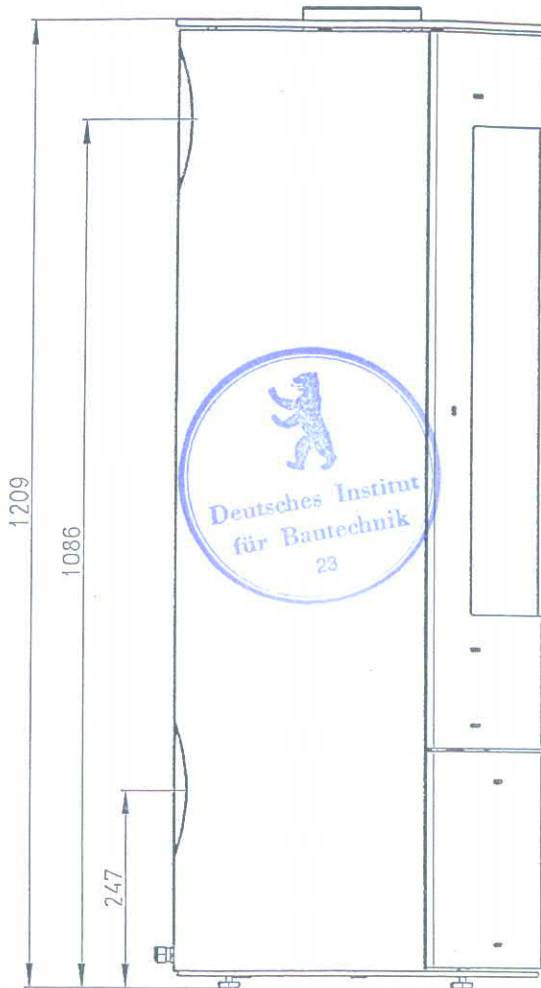
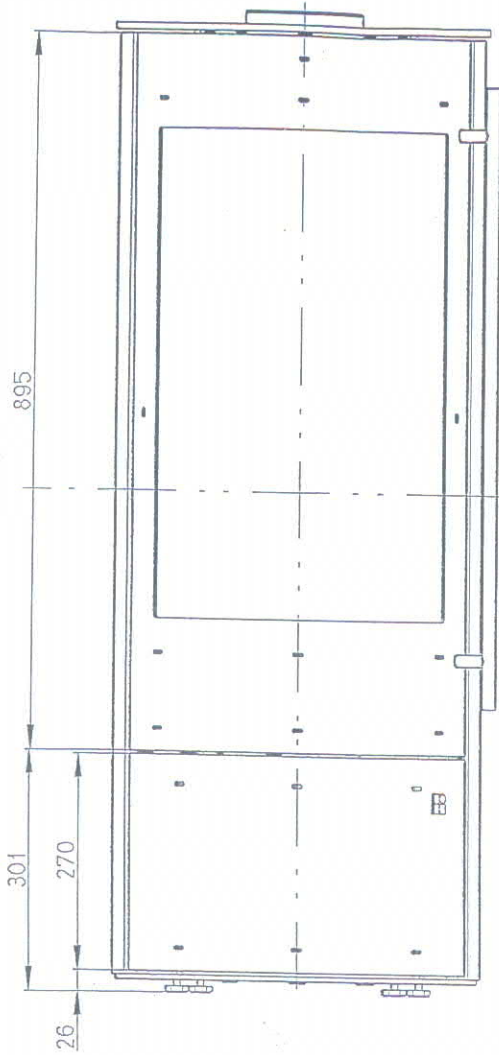


³

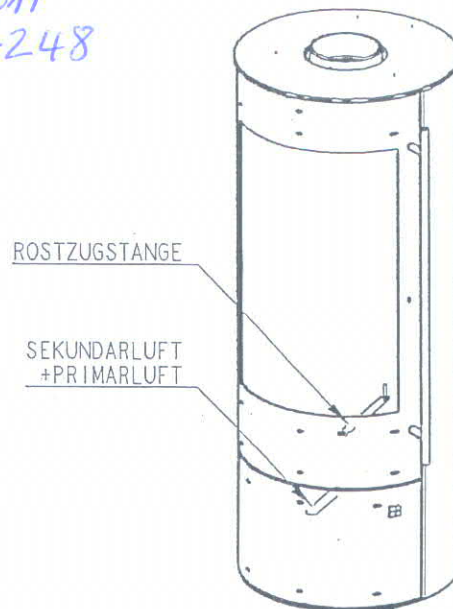
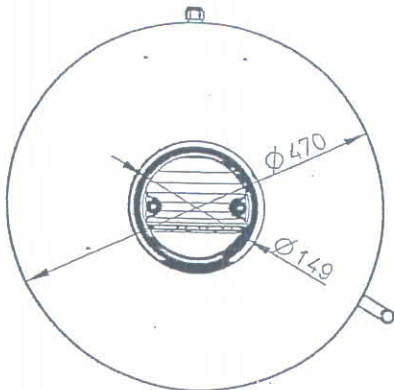
DIN EN 13384-1:2006:03

Abgasanlagen – Wärme- und strömungstechnische Berechnungsverfahren – Teil 1: Abgasanlagen mit einer Feuerstätte; Deutsche Fassung EN 13384-1:2002 + A2:2008

Palena Compact

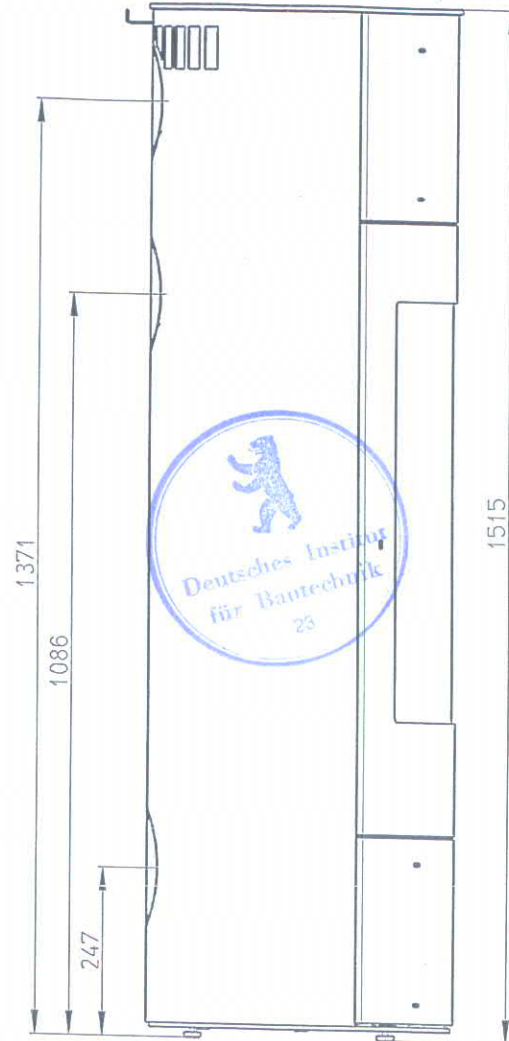
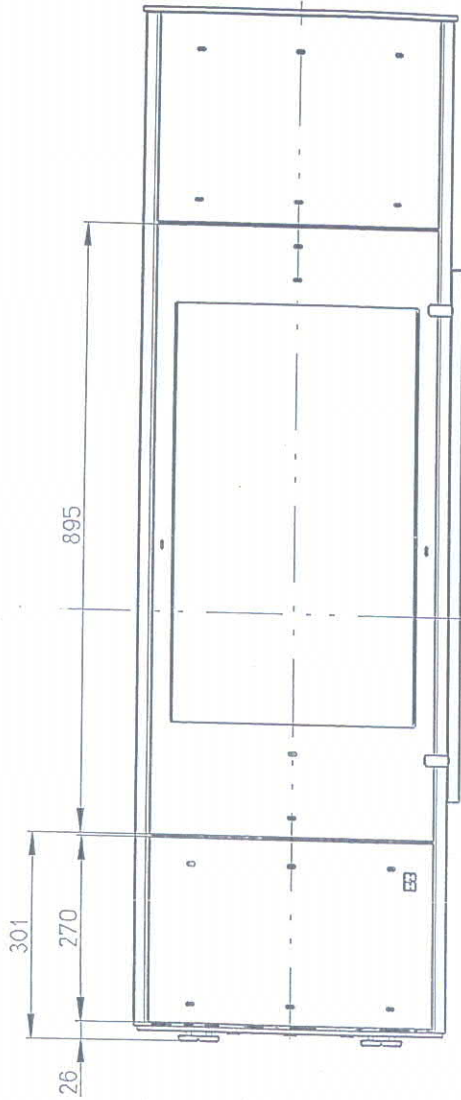


1. Anlage zum Bescheid vom 1.4.2011
 Zulassungs-Nr. Z-43.12-248
 Deutsches Institut für Bautechnik

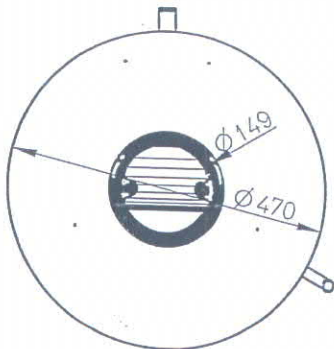


Olsberg Hermann Everken GmbH
 Hüttenstraße 38
 59939 Olsberg

Palena PowerBlock Compact

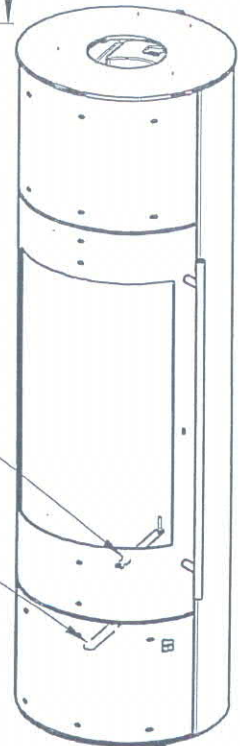


2. Anlage zum Bescheid vom 1.4.2011
 Zulassungs-Nr. Z-43.12-248
 Deutsches Institut für Bautechnik



ROSTZUGSTANGE

SEKUNDARLUFT
 + PRIMARLUFT



1:10

Olsberg Hermann Everken GmbH
 Hüttenstraße 38
 59939 Olsberg