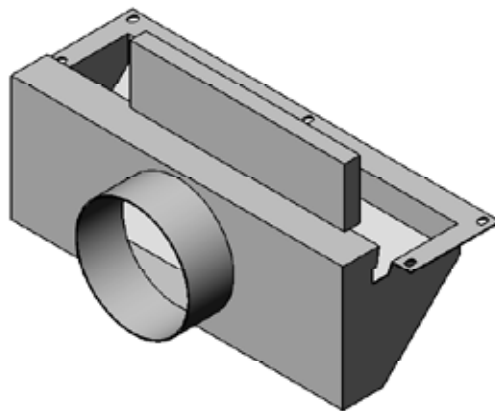




Monteringsvejledning Installation Instructions Air Kit

Morsø 2110/2140 EN



Monteringsvejledning

Morsø 2100 Outside Air Kit

Sættet består af : 1 stk. Outside Air Kit

5 stk. skruer 4x8 mm

1. Afmonter stråleskærmene under og bag ovnen. Begge er monteret med 4 bolte og afstandsstykker.
2. Afmonter reguleringsstangen, som er monteret med 1 bolt, skive, fjeder skive, og afstandsøsning. Husk placering af de enkelte dele.
3. Afmonter de 5 af 6 skruer der holder listerammen. Skruerne skal ikke genbruges.

Fra gulv til midt Air Kit studs:

Morsø 2110 med 152 mm ben: 113 mm

Morsø 2110 med 253 mm ben: 214 mm

Morsø 2140 med 254 mm ben: 215 mm

Morsø 2140 med 354 mm ben: 315 mm

Fra højre side af ovnen til midt

Air Kit studs:

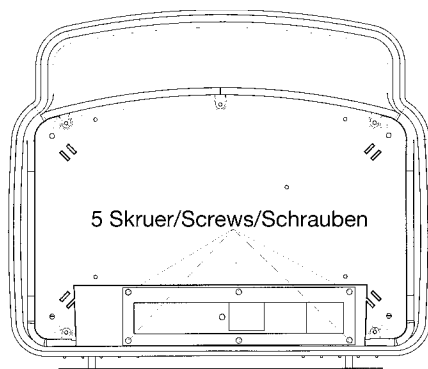
Morsø 2110: 270 mm

Morsø 2140: 258 mm

Air Kit studs:

indvendig: Ø100 mm

udvendig: Ø102 mm



4. Reguleringsstangen føres gennem det rektangulære hul i Outside Air huset. Reguleringsstangen kan med fordel skrues løst på. Sørg for at den griber om stiftet på luftreguleringspladen.
5. Outside Air huset monteres nu med de 5 medfølgende længere skruer. Skru derefter reguleringsstangen fast og kontroller åbne og lukkefunktionen.
6. Genmonter stråleskærmen bag på ovnen.
7. Sidst genmonteres stråleskærmen under ovnen.

Montierungsanleitung

Morsø 2100 Gerät für Frischluftzufuhr

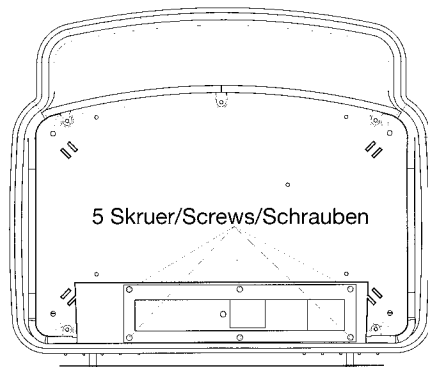
Das Gerät besteht aus 1 Stck. Frischluftgehäuse m. Stutzen und 5 Schrauben 4x8 mm

- 1 Die Strahlbleche hinten und unten dem Ofen werden abgeschraubt. Die bei den Bleche sind mit 4 Bolzen und Distanzscheiben montiert.
- 2 Der Reglerhebel, der mit einem Bolzen, einer Scheibe, einer Federscheibe und einer Distanzbuchse montiert ist, wird abgeschraubt. Bitte haben Sie die Platzierung dieser Teile in Erinnerung.
- 3) Die 5 von den 6 Schrauben, die den Leisterahmen festhalten, werden abgeschraubt. Diese Schrauben werden nicht mehr benutzt.

Vom Boden bis Mitte Frischluftstutzen:
Morsø 2110 mit 253 mm Beinen: 214 mm
Morsø 2140 mit 354 mm Beinen: 315 mm

Von rechter Seite des Ofens bis Mitte Frischluftstutzen:
Morsø 2110: 270 mm
Morsø 2140: 258 mm

Frishluftstutzen:
Innenmaß: Ø 100 mm
Aussenmaß: Ø 102 mm



- 4 Der Reglerhebel wird durch das rechteckige Loch des Gehäuses geführt. Vorteilhaft ist es, den Regulierungsriegel los festzuschrauben. Der Hebel muss um die Stift der Luftregelungsplatte greifen.
- 5 Das Gehäuse wird jetzt mit den beigelegten 5 langen Schrauben montiert. Danach wird der Hebel festgeschraubt – kontrollieren Sie dann die Schließfunktion.
- 6 Das Strahlblech hinten wird wieder montiert.
- 7 Schließlich wird das Strahlblech unten auf dem Ofen montiert.

Installation Instructions

Morsø 2110 Outside Air Kit

The kit consists of: 1 pcs. Outside Air Kit
5 pcs. screws 4.8 mm

1. Remove the heatshields below and behind the stove.
They are both fixed with 4 bolts and 4 distance spacers.
2. Remove the air control rod which is fixed with a bolt, a washer, a spring washer, and a spacer. Remember the position, of the 4 pieces.
3. Remove 5 of the 6 screws holding the frame for the control plate.
The screws are not to be used again.

Floor to center of the air collar:

Morsø 2110 with 6 in (152 mm) legs: 4,5 in (113 mm)

Morsø 2110 with 10 in (253 mm) legs: 8,4 in (214 mm)

Morsø 2140 with 10 in (254 mm) legs: 8,5 in (215 mm)

Morsø 2140 with 14 in (354 mm) legs: 12,4 in (315 mm)

Right side of the unit to center of air collar:

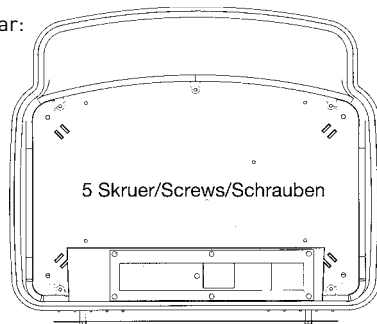
Morsø 2110: 10,6 inch (270 mm)

Morsø 2140: 10,2 inch (258 mm)

Air collar pipe:

inside: Ø3,9 inch (Ø100 mm)

outside: Ø4 inch (Ø102 mm)



4. The air control rod is led through the rectangular hole in the Outside Air box. You can with advantage fit loosely the air control arm. Be sure that it catches the pin on the air control plate.
5. Install the Outside Air box using the enclosed 5 longer screws. The air control rod is then fastened again using the removed 4 pieces. Control the opening and closing function is controlled.
6. Now install the rear heatshield on to the backplate of the stove.
7. Finally fasten the bottom heatshield on to the stove. And the stove is ready for use.

Morsø Jernstøberi A/S - 21.09.2010 - 72180700