



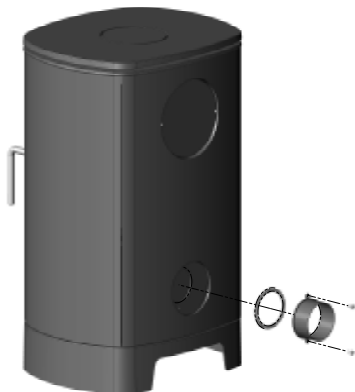
Morsø 8100/8200

- DK** Montering af friskluftsystem
- DE** Montage der Frischluft
- UK** Airtight instructions
- NO** Veiledning for Airtight
- SV** Airtight-instruktioner
- FR** Notice Airtight
- NL** Instructies luchtdichte installatie
- ES** Instalación de aire fresco
- IT** Istruzioni di fissaggio a tenuta d'aria

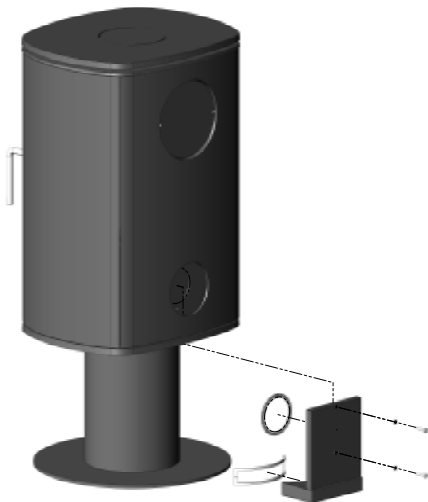
Montering af friskluftssystem/air kit til Morsø 8100/8200 serie

Ved montering af friskluftssystem/air kit, kan det være nødvendigt ved 8200 modellerne, at fjerne den perforerede brik.

Ved montering af friskluft bagud består sættet af en rørstuds, pakningssnor og 2 stk. M6x08 skruer. Pakningssnoren placeres rundt om hullet på bagsiden af rørstuds, der herefter skrues den fast på ovnen med de 2 medfølgende M6x08 skruer.



Ved montering af friskluft nedenunder består sættet af en boks, pakningssnor, og 2 stk. M6x30 skruer med skiver. Pakningssnoren placeres rundt om hullet på bagsiden af boksen, der herefter nedefra skubbes op på plads og skrues fast på ovnen med de medfølgende spændeskiver og M6x30 skruer.



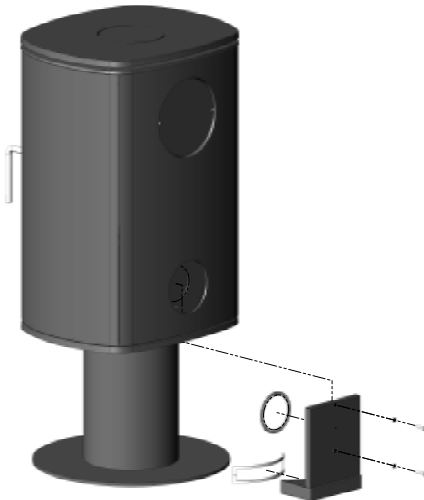
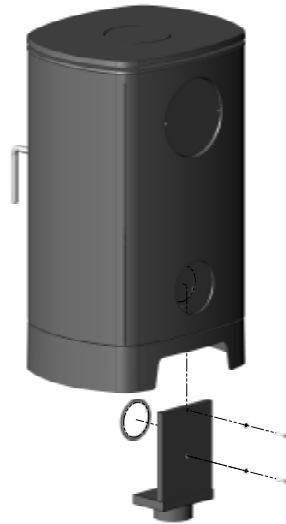
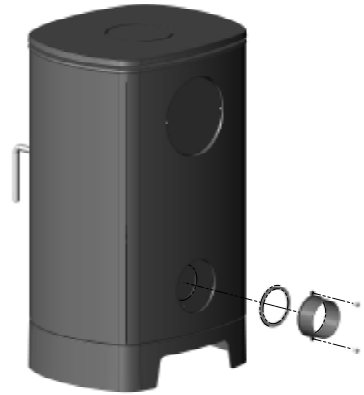
Ved montering af friskluft på piedestal udgaven består sættet af en boks, pakningssnor og 2 stk. M6x30 skruer med skiver. Pakningssnoren placeres rundt om det rektangulære hul i toppen af piedestal røret, og ligeledes rundt om hullet på bagsiden af boksen, der herefter nedefra skubbes op på plads, og skrues fast på ovnen med de medfølgende spændeskiver og M6x30 skruer.

Montage der Frischluftzufuhr für Morsø 8100/8200

Bei der Montage der Frischluftzufuhr für Morsø 8200 kann es notwendig sein, das perforierte Plättchen zu entfernen.

Wenn der Frischluftanschluss nach hinten geführt werden soll, benötigen Sie einen Rohrstutzen, Dichtungsschnur und 2 Schrauben (M6x08). Die Dichtungsschnur wird hinten an dem Rohrstutzen montiert, der danach am Ofen mit den beiden mitgelieferten Schrauben festgeschraubt wird.

Wenn der Frischluftanschluss nach unten montiert werden soll, benötigen Sie eine Frischluftbox, Dichtungsschnur und 2 Schrauben (M6x30) mit Unterlegscheiben. Die Dichtungsschnur wird hinten an der Frischluftbox montiert, die danach an ihren Platz geschoben wird und mit den mitgelieferten Schrauben und Unterlegscheiben festgeschraubt wird.



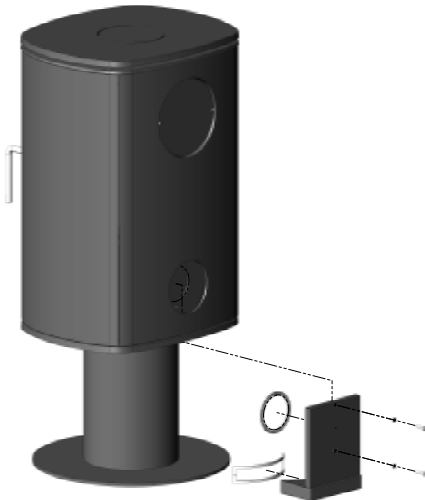
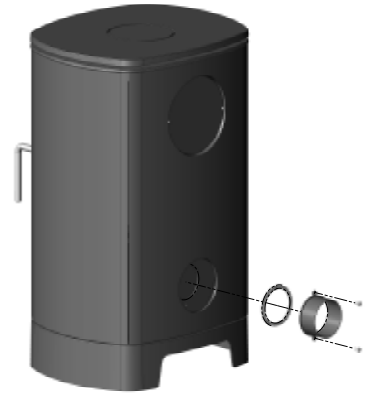
Wenn der Frischluftanschluss auf einem Ofen mit Säulenpodeste montiert werden soll, benötigen Sie eine Frischluftbox, Dichtungsschnur und 2 Schrauben (M6x30) mit Unterlegscheiben. Die Dichtungsschnur wird um das rechteckige Loch oben an der Säulenpodeste montiert und wird auch hinten an der Frischluftbox montiert. Die Box wird danach an ihren Platz geschoben und wird mit den mitgelieferten Schrauben und Unterlegscheiben festgeschraubt.

Installation of air kit for 8100- & /8200-series

Before fitting the direct air kit, it may be necessary to remove the blanking plate. Use a small hammer to tap and break the blanking plate supports.

The rear connecting air kit consists of a spigot, sealing gasket and two M6 x 8mm screws. Stick the self adhesive gasket around the spigot flange before fixing to the rear of the stove with the two screws.

The base connecting air kit consists of an air box with spigot, sealing gasket and two M6 x 30mm screws and washers. Seal the self adhesive gasket around the circular hole on the inner face of air box. Slide the air box up from the base of the stove and secure with the two fixing screws.



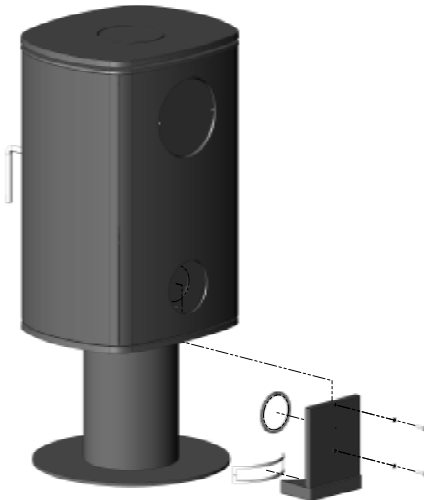
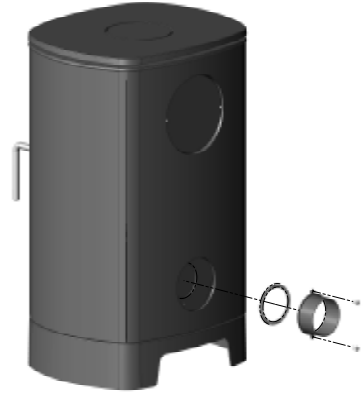
When fixing the direct air supply to the pedestal stove the air kit consists of an air box, sealing gasket and two M6 x 30mm screws and washers. Seal the self adhesive gasket around the rectangular hole at the top of the pedestal and the circular hole on the inner face of air box. Slide the air box up from the base of the stove and secure with the two fixing screws.

Montere friskluftssystem/air-kit på Morsø 8100/8200-serien

Ved montering av friskluftssystem/air-kit kan det være nødvendig å fjerne den perforerte brikken i 8200-modellene.

Ved montering av friskluft på baksiden består settet av et rørstykke, pakningssnor og 2 stk. M6x08 skruer. Plasser pakningssnoeren rundt hullet på baksiden av rørstykket, som deretter skrues fast på ovnen med de 2 medfølgende M6x08-skruene.

Ved montering av friskluft på nedsiden består settet av en boks, pakningssnor og 2 stk. M6x30-skruer med skiver. Plasser pakningssnoeren rundt hullet på baksiden av boksen, som deretter skyves på plass nedenfra og opp, og skrues fast på ovnen med de medfølgende spennskivene og M6x30-skrue.

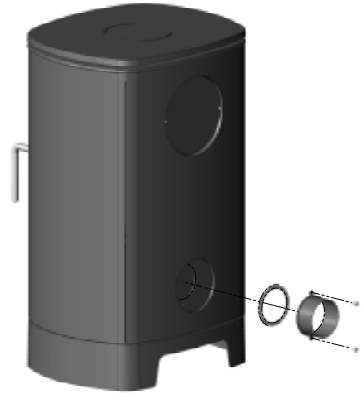


Ved montering av friskluft på pidestallutgangen består settet av en boks, pakningssnor og 2 stk. M6x30-skruer med skiver. Plasser pakningssnoeren rundt det rektangulære hullet på toppen av pidestallrøret og likedan på baksiden av boksen, som deretter skyves på plass nedenfra og opp, og skrues fast på ovnen med de medfølgende spennskivene og M6x30-skrue.

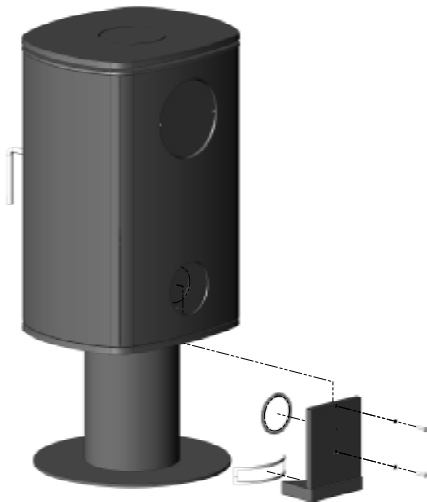
Montering av friskluftssystem/luftpaket till Morsø 8100/8200-serie

Vid montering av friskluftssystem/luftpaket kan det för 8200-modellerna vara nödvändigt att ta bort den perforerade tabletten.

Vid montering av friskluft baktill består satsen av en rörstuds, packningsrep och två (2) st M6x08-skruvar. Lägg packningsrepet runtom hålet på baksidan av rörstudsens och skruva därefter fast rörstudsens på kaminen med de två (2) medföljande M6x08-skruvarna.



När friskluftssystemet monteras nedtill består satsen av en låda, packningsrep, och två (2) st M6x30-skruvar med brickor. Placera packningsrepet runtom hålet baktill på lådan. Skjut sedan upp lådan på plats och skruva fast den på kaminen med de medföljande spännbrickorna och M6x30-skruvarna.



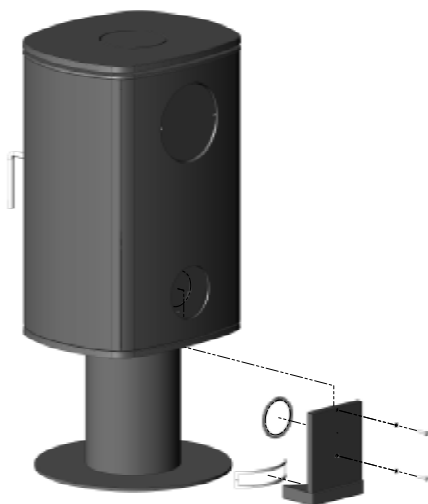
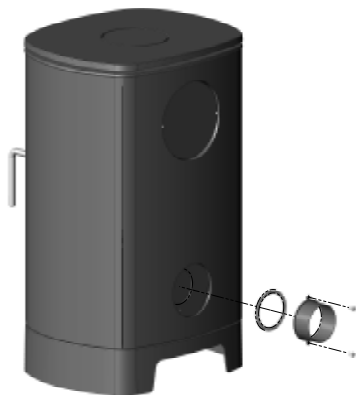
Vid montering av friskluftssystemet på piedestalmodellen består satsen av en låda, packningsrep och två (2) st M6x30-skruvar med brickor. Placera packningsrepet runt om det rektangulära hålet överst i piedestalaröret och på samma sätt runt om hålet på lådans baksida. Skjut sedan lådan på plats nedifrån och uppåt och skruva fast den på kaminen med de medföljande spännbrickorna och M6x30-skruvarna.

Installation du kit de prise d'air sur les modèles Morsø 8100/8200

Pour installer le kit de prise d'air sur les modèles 8200, il peut être nécessaire de retirer l'élément perforé.

Pour l'installation à l'arrière du poêle, le kit comprend un support de tuyau, un cordon d'étanchéité et deux vis M6x08. Le cordon d'étanchéité doit être placé autour de l'orifice à l'arrière du support du tuyau, qui est ensuite vissé sur le poêle avec les deux vis M6x08 fournies.

Pour l'installation sous le poêle, le kit comprend un boîtier, un cordon d'étanchéité et deux vis M6x30 avec rondelles. Le cordon d'étanchéité doit être placé autour de l'orifice à l'arrière du boîtier, qui est ensuite poussé en position par en-dessous, puis vissé sur le poêle avec les deux vis M6x08 et les rondelles bloquantes fournies.

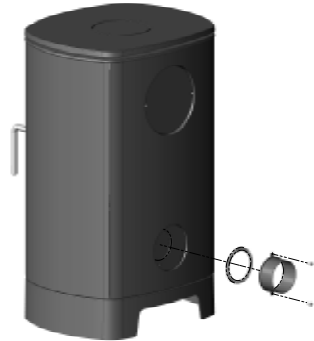


Pour l'installation de la prise d'air sur un piédestal, le kit comprend un boîtier, un cordon d'étanchéité et deux vis M6x30 avec rondelles. Le cordon d'étanchéité doit être placé autour de l'orifice rectangulaire du tuyau du piédestal, et aussi autour de l'orifice à l'arrière du boîtier, qui est ensuite poussé en position par en-dessous, puis vissé sur le poêle avec les deux vis M6x30 et les rondelles bloquantes fournies.

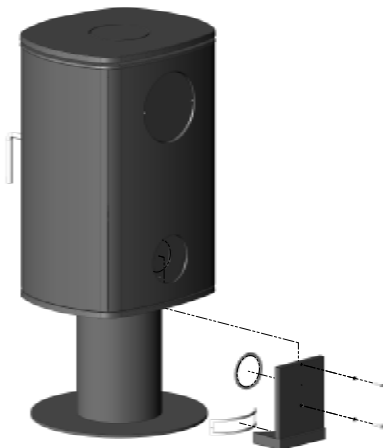
Bevestiging van het verseluchtsysteem / luchtset voor de Morsø 8100/8200-serie

Wanneer u het verseluchtsysteem / luchtset monteert op de 8200-modellen, is eventueel de verwijdering van het geperforeerde stukje noodzakelijk.

Voor de montage van de verseluchtinlaat op de achterzijde bevat de set een aansluitstuk voor de pijp, een afdichtingskoord en 2 schroeven nr. M6x08. De afdichtingskoord moet rond de opening aan de achterzijde van het aansluitstuk van de pijp worden geplaatst. Het aansluitstuk wordt vervolgens op de kachel geschroefd met de 2 bijgeleverde M6x08-schroeven.



Voor de montage van de verseluchtinlaat via de onderzijde bevat de set een kamer, een afdichtingskoord en 2 schroeven nr. M6x30 met sluitringen. De afdichtingskoord moet rond de opening worden geplaatst aan de achterzijde van de kamer, die vervolgens via de onderzijde omhoog in de juiste positie wordt gedruwd en op de kachel wordt geschroefd met de bijgeleverde borgringen en M6x30-schroeven.



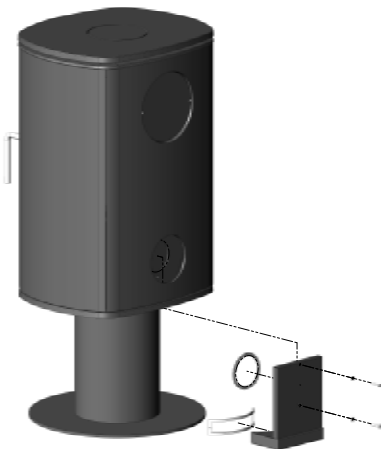
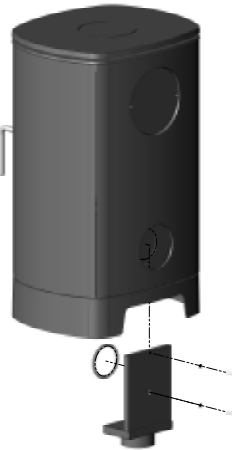
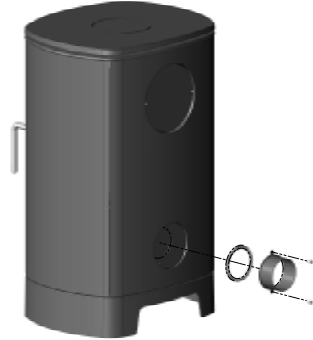
Voor de montage van de verseluchtinlaat op een onderstel bevat de set een kamer, een afdichtingskoord en 2 schroeven nr. M6x30 met sluitringen. De afdichtingskoord moet rond de rechthoekige opening worden geplaatst op de bovenzijde van de buis van het onderstel, en ook rond de opening aan de achterzijde van de kamer, die vervolgens via de onderzijde omhoog wordt gedruwd in de juiste positie, en op de kachel wordt geschroefd met de bijgeleverde borgringen en M6x30-schroeven.

Instalación del sistema de aire fresco para la serie 8100/8200 Morsø

Para conectar el sistema de aire fresco para la serie 8200 Morsø, puede ser necesario quitar la pieza perforada.

Si la conexión de aire fresco se debe instalar hacia atrás, se necesitan una boquilla de conexión, una junta de cuerda y 2 tornillos M6x08. La junta de cuerda se debe instalar alrededor del hueco detrás de la boquilla de conexión, la cual se atornilla después a la estufa con los 2 tornillos suministrados.

Si la conexión de aire fresco se debe instalar hacia abajo, se necesitan una caja de aire fresco, una junta de cuerda y 2 tornillos M6x30 con arandelas. La junta de cuerda se debe instalar alrededor del hueco detrás de la caja, la cual se la pone en su sitio desde abajo y se atornilla después a la estufa con los 2 tornillos y arandelas.



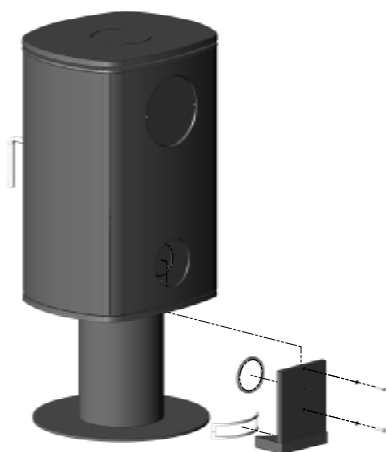
Si la conexión de aire fresco se debe instalar en una estufa de pedestal, se necesitan una caja de aire fresco, una junta de cuerda y 2 tornillos M6x30 con arandelas. La junta de cuerda se debe instalar alrededor del hueco rectangular en el tope del pedestal así como alrededor del hueco detrás de la caja, la cual se la pone en su sitio desde abajo y se atornilla después a la estufa con los 2 tornillos y arandelas.

Installazione del sistema di raffreddamento aria/kit aria per la serie Morsø 8100/8200

Durante l'installazione del sistema di ventilazione/kit aria per i modelli 8200, potrebbe essere necessario rimuovere l'elemento traforato.

Per installare l'attacco del sistema di ventilazione sul retro del corpo stufa, il kit include un tubo di raccordo, con fune sigillante e 2 viti M6x8. Il nastro sigillante deve essere posizionato attorno al foro posto sul retro del tubo di raccordo, per essere poi avvitato sul corpo stufa mediante le due viti M6x8 fornite in dotazione.

Il kit di installazione dell'attacco del sistema di ventilazione dal lato inferiore include un airbox, fune sigillante e 2 viti M6x30 con relative rondelle. Il nastro sigillante deve essere posizionato attorno al foro posto sul retro dell'airbox, per essere poi spinto in sede dal lato inferiore e avvitato sul corpo stufa mediante le due viti M6x8 fornite in dotazione.



Il kit di installazione dell'attacco del sistema di ventilazione su un piedistallo include un airbox, fune sigillante e 2 viti M6x30 con relative rondelle. Il nastro sigillante deve essere posizionato attorno al foro rettangolare posto sul lato superiore del tubo del piedistallo, e attorno al foro posto sul retro dell'airbox. Quindi, è necessario spingere verso l'alto dal lato inferiore per inserire l'elemento in sede e quindi avvitare sul corpo stufa con le viti M6x30 fornite in dotazione.



Morsø Jernstøberi A/S - 09.03.2015 - 72816600

www.morsoe.com



www.morsoe.com