

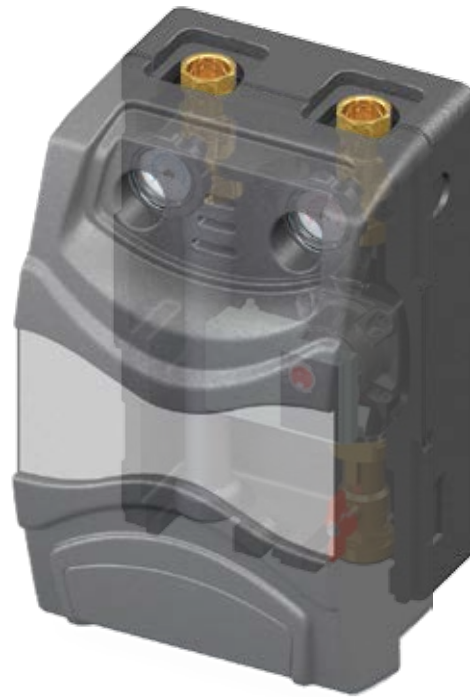
# LOVATO KA - 125 DN25

ERP READY



**MAX DURCHFLUSS 2260 L/H**  
MAX. FLOW RATE 2260 L/H

**MAX LEISTUNG ( $\Delta T = 20^\circ \text{C}$ ) 52,5 KW**  
MAX. HEATING POWER ( $\Delta T = 20^\circ \text{C}$ ) 52,5 KW



## BESCHREIBUNG

**KOMPAT DN 25 - 1" KA-125** ist für Hochtemperaturkreisläufe geeignet (Heizkörper, Speicher...)

In der Standardausführung ist die Umwälzpumpe rechts.

## VORTEILE

- Kompakte Steuereinheit fertig zum Einbau
- Ungemischte Gruppe für Hochtemperaturanlagen;
- Elektrischer oder elektronischer Pumpe möglich  $H = 180 \text{ mm}$ , Anschlüsse  $1 \frac{1}{2}"$
- Einfacher Umkehr des Vorlaufes von rechts nach links; sie kann jedoch nachträglich vom Installateur links eingebaut werden; dabei werden die Position des Rücklaufs und der Pumpe und die Position der Ventile, gemäß den Anleitungen, vertauscht;
- Rücklaufrohr mit Rückschlagventil
- Sichere flachdichtende Anschlüsse und Dichtungen;
- Flachdichtende Vor- / und Rücklaufkugelhähne mit integriertem Thermometer;
- Thermische Isolierung aus schwarzem EPP

## DESCRIPTION

**KOMPAT DN 25 - 1" KA-125** is a unit suitable for high temperature circuits (radiators, fan coils and boilers).

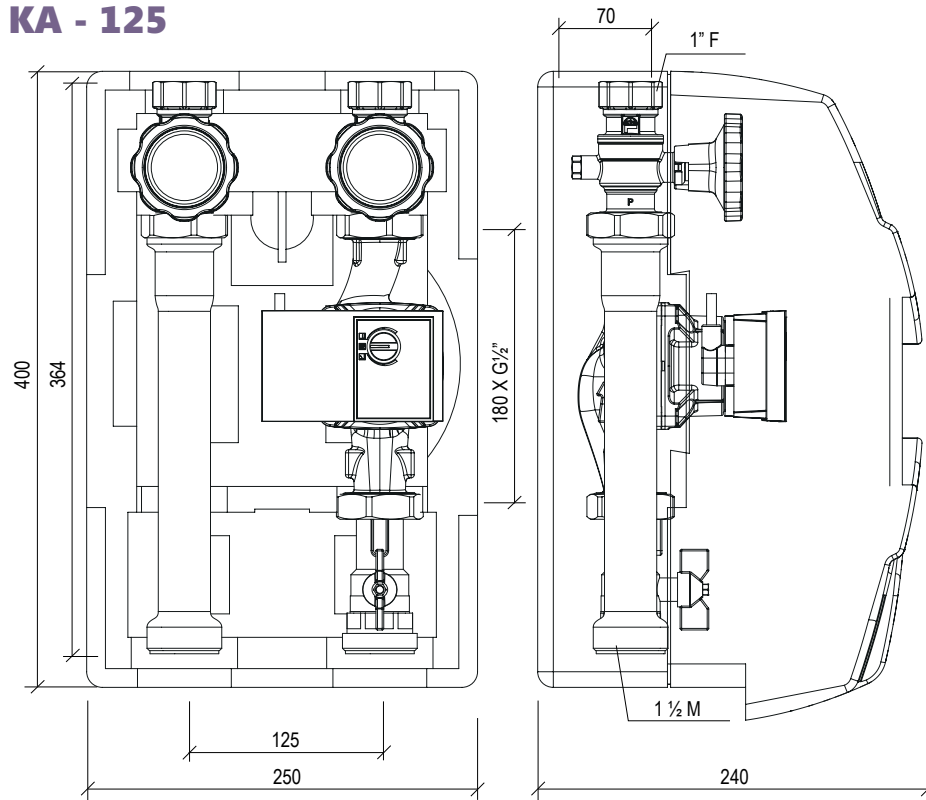
The standard unit is supplied with right flow.

## ADVANTAGES

- Compact control unit ready for installation;
- Direct unit for high temperature plants
- Electric or electronic circulating pump,  $H = 180 \text{ mm}$ , Connections  $1 \frac{1}{2}"$ ;
- Easy reversal of flow position from right to left. It can be converted to left flow directly by the installer inverting the return tube and pump positions;
- Return pipe with check valve;
- All seals are assured by flat fittings and gaskets;
- Flanged ball valves with thermometers on flow/return position;
- Thermal insulation in black EPP

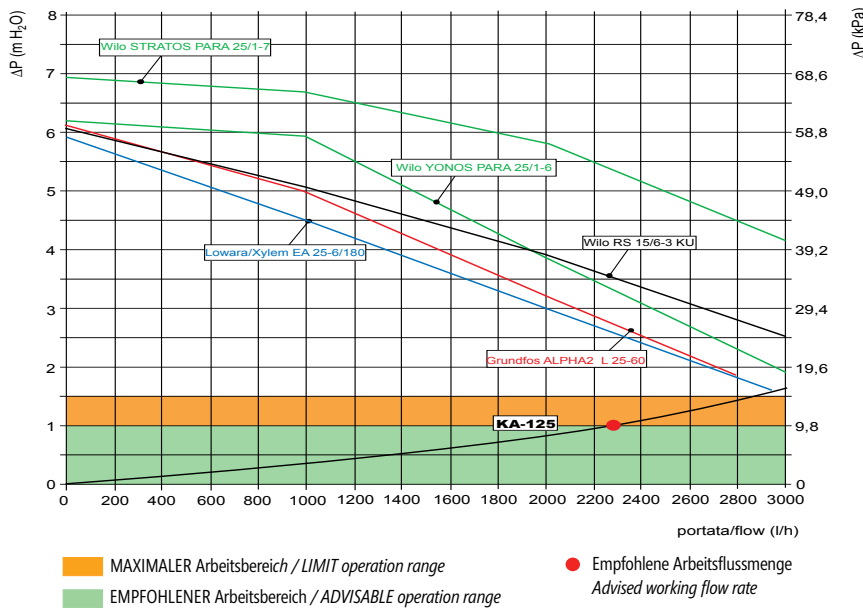


# KA - 125



Nenngröße Nominal diameter	DN 25 - 1"
Max Druck Max. working pressure	6 bar
Max Temperatur Max temperature	120°C
Kugelhähne Ball valve material	MS 58 Brass
Rückschlagventil Check valve material	Acetalharz (POM) Acetal Copolymer
Material Isolierung Insulation material	EPP 40 g/l
Dichtungssset Gasket kit	Viton / EPDM
Anschlüsse Connections	1" F x 1 1/2" M

## DRUCKVERLUST / LEISTUNGSDIAGRAMM PRESSURE LOSS / CHARACTERISTIC CURVES



## ZUBEHÖR/ ACCESSORIES



**KIT K2**  
Wandhalterungsset K2 für  
Pumpengruppe ohne  
Heizkreisverteiler - Siehe "Zu-  
behör DN 25"  
**Wall bracket kit K2 for pump  
unit without zone manifold**  
See chapter "DN 25 Accessories"

COD. 49017821



### KA-125 DN25

#### Ungemischte Gruppe / Unmixing unit

Pumpe / Pump

- Grundfos Alpha2 "L" 25-60 **ERP READY**
- Wilo YONOS PARA RS 25/1-6 **ERP READY**
- Wilo STRATOS PARA 25/1-7 **ERP READY**
- LOWARA / Xylem EA 25-6/180 **ERP READY**
- Wilo RS KU 15/6-3 (PN6 - T max. 95 °C)

COD.

- 49073792
- 49072937
- 49072935
- 49072936
- 49072940
- 49072541

### BE-Q CK-D > KS DN25/KA DN25

#### Mengenzählereset

Energy metering kit

- EYRON ULTRA - CFMUS **M-Bus**  $\sim$   $\sim$
- 2" -  $Q_n$  2,5 m<sup>3</sup>/h - 130x1"
- Distanzanschluss, Spacer fittings
- 2 Dichtungen, nr. 2 gaskets

COD.

49060252