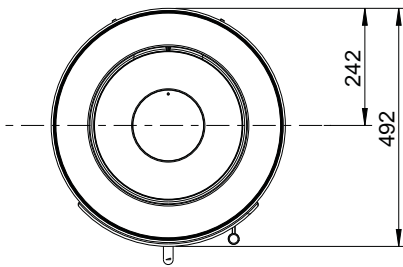
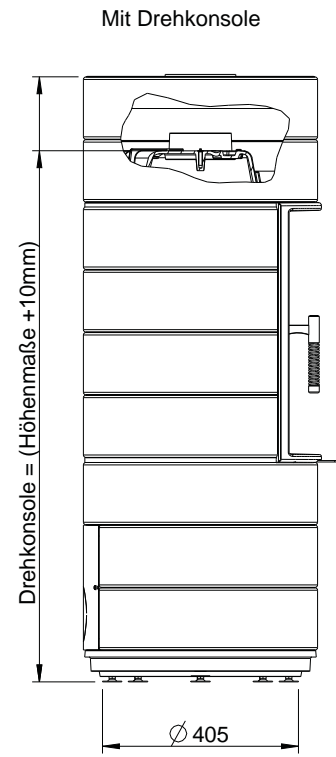
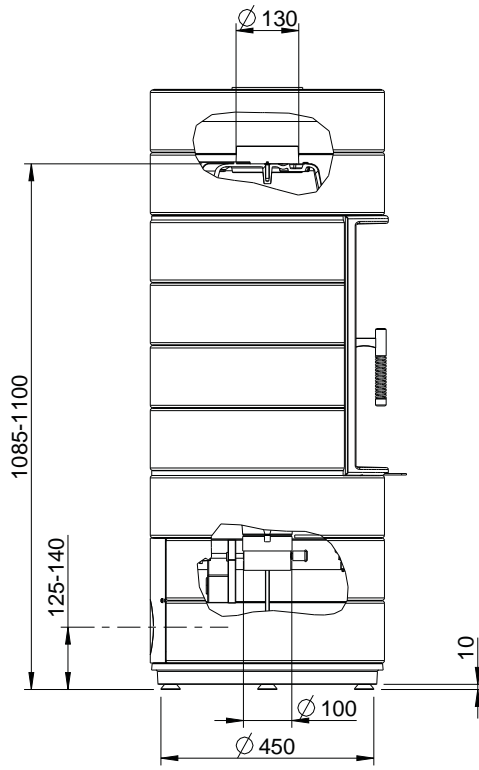
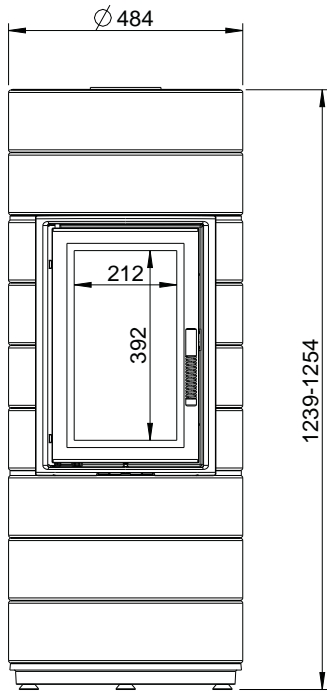


Kaminöfen Typ COLONA lite		
Zulassungsgrundlage, bauaufsichtliche Verwendbarkeit		CE-Kennzeichnung gem. DIN EN 15250
Energieeffizienzklasse		A+
CO bezogen auf 13% O ₂	[mg/m ³ _N]	≤ 1250
Staub-Gehalt bezogen auf 13% O ₂	[mg/m ³ _N]	≤ 40
OGC bezogen auf 13% O ₂	[mg/m ³ _N]	≤ 120
NO _x bezogen auf 13% O ₂	[mg/m ³ _N]	≤ 200
Wirkungsgrad	[%]	≥ 81
Abgastemperatur	[°C]	232
I. Betriebsdaten		
Leistungsdaten		
Nennwärmeleistung, Q _N	[kW]	6
Daten für die Schornsteinbemessung nach DIN EN 13384 Teil 1 und Teil 2		
Abgasstutzentemperatur	[°C]	278
Abgasmassenstrom	[g/s]	5,8
Mindestförderdruck ¹⁾	[Pa]	12
Maximalförderdruck ¹⁾	[Pa]	27
Verbrennungsluftbedarf	[m ³ /h]	16,2
Brennstoffe		
verwendbare Brennstoffe		Scheitholz und Holzbriketts
Brennstoff-Füllmenge Scheitholz	[kg]	1,7
Brennstoffdurchsatz Scheitholz	[kg/h]	1,9
Brennstoff-Füllmenge Holzbriketts	[kg]	1,6
Brennstoffdurchsatz Holzbriketts	[kg/h]	1,8
II. Angaben zum Brand- und Wärmeschutz		
Sicherheitsabstände zu Bauteilen mit oder aus brennbaren Baustoffen		
Mindestabstand nach hinten	[cm]	50
Mindestabstand nach hinten mit entsprechender Glasplatte ²⁾	[cm]	40
Mindestabstand zur Seite	[cm]	50
Mindestabstand zur Decke	[cm]	50
Mindestabstand im Strahlungsbereich der Sichtscheibe	[cm]	110
Schutz des Bodens vor der Feuertür,	[cm]	50
Schutz des Bodens vor der Feuertür, zur Seite	[cm]	30
III. Abmessungen, Massen und sonstiges		
Rauchrohr-Anschluss oben / hinten ³⁾	Ø [mm]	130
Verbrennungsluft-Stutzen	Ø [mm]	100
Gerätevoreinstellung LT3-Luftklappe (optional)	[%]	100
statische Stellung der LT3-Luftklappe (Typprüfung)	[%]	50
kleinste Stellung der LT3-Luftklappe (dynamische Typprüfung)	[%]	30
Max. Brennstoff-Länge	[cm]	25

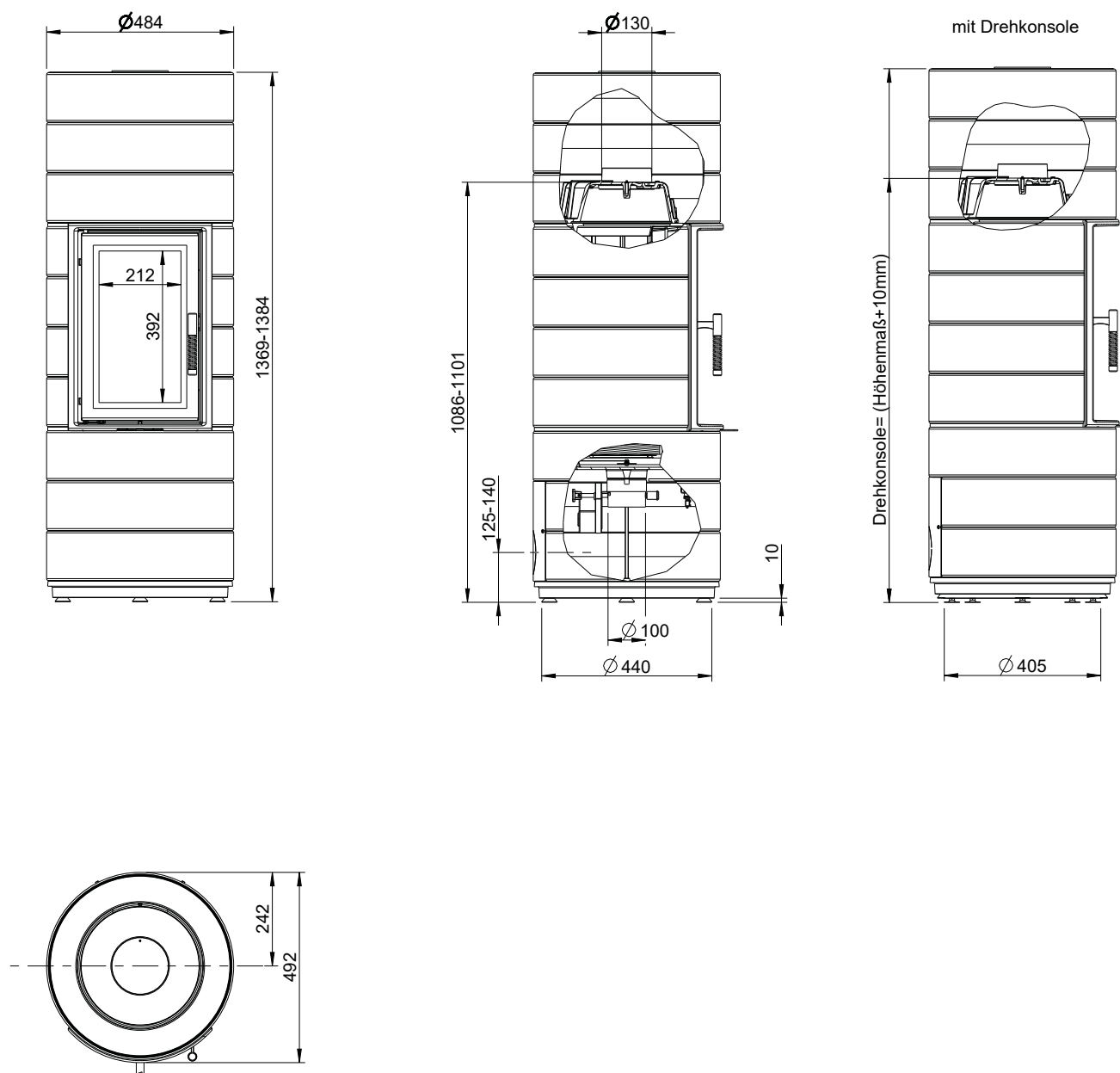
Kaminöfen Typ COLONA lite		
Masse Kaminöfen - inkl. Feuerraumauskleidung, Unterofen und Aufsatz mit 2 Gussringen - ohne Guss-Speichereinlage	ca. [kg]	246
Masse Kaminöfen - inkl. Feuerraumauskleidung, Unterofen und Aufsatz mit 3 Gussringen - ohne Guss-Speichereinlage	ca. [kg]	279
Masse Kaminöfen - inkl. Feuerraumauskleidung, Unterofen und Aufsatz mit 6 Gussringen - ohne Guss-Speichereinlage	ca. [kg]	321
Masse einer Guss-Speichereinlage (bis zu 3 Guss-Speichereinlagen sind bei 2 Gussringen, bis zu 6 Guss-Speichereinlagen sind bei 3 Gussringen möglich, bis zu 9 Guss-Speichereinlagen sind bei 6 Gussringen möglich)	ca. [kg]	15
Masse Kaminöfen - inkl. Feuerraumauskleidung, Unterofen und Aufsatz mit 2 Gussringen - mit 3 Guss-Speichereinlagen	ca. [kg]	291
Masse Kaminöfen - inkl. Feuerraumauskleidung, Unterofen und Aufsatz mit 3 Gussringen - mit 6 Guss-Speichereinlagen	ca. [kg]	369
Masse Kaminöfen - inkl. Feuerraumauskleidung, Unterofen und Aufsatz mit 6 Gussringen und 9 Guss-Speichereinlage	ca. [kg]	456

- 1) Für einen optimalen Wirkungsgrad müssen die Minimal- und Maximalwerte eingehalten werden.
- 2) Der hintere Abstand kann reduziert werden, wenn eine entsprechende Glasplatte an der zu schützenden Anbauwand installiert wird. Eine zusätzliche Sicherheitsprüfung wurde durchgeführt mit einer Milchglas-Scheibe, Oberfläche Herodur-Satinato, 480mm Breite x 700mm Höhe, 6mm Dicke, belüfteter Wandabstand 50mm, Montagehöhe der Scheibe im Bereich des Brennraums, Unterkante Scheibe ca. 400mm über Aufstellfläche.
- 3) Der COLONA lite wurde geprüft mit einem Verbindungsstück (Abgasrohr) mit mind. 120cm Länge, mit Drosselklappe, es ist jeweils der Anschluss nach oben und nach hinten bzw. seitlich möglich.

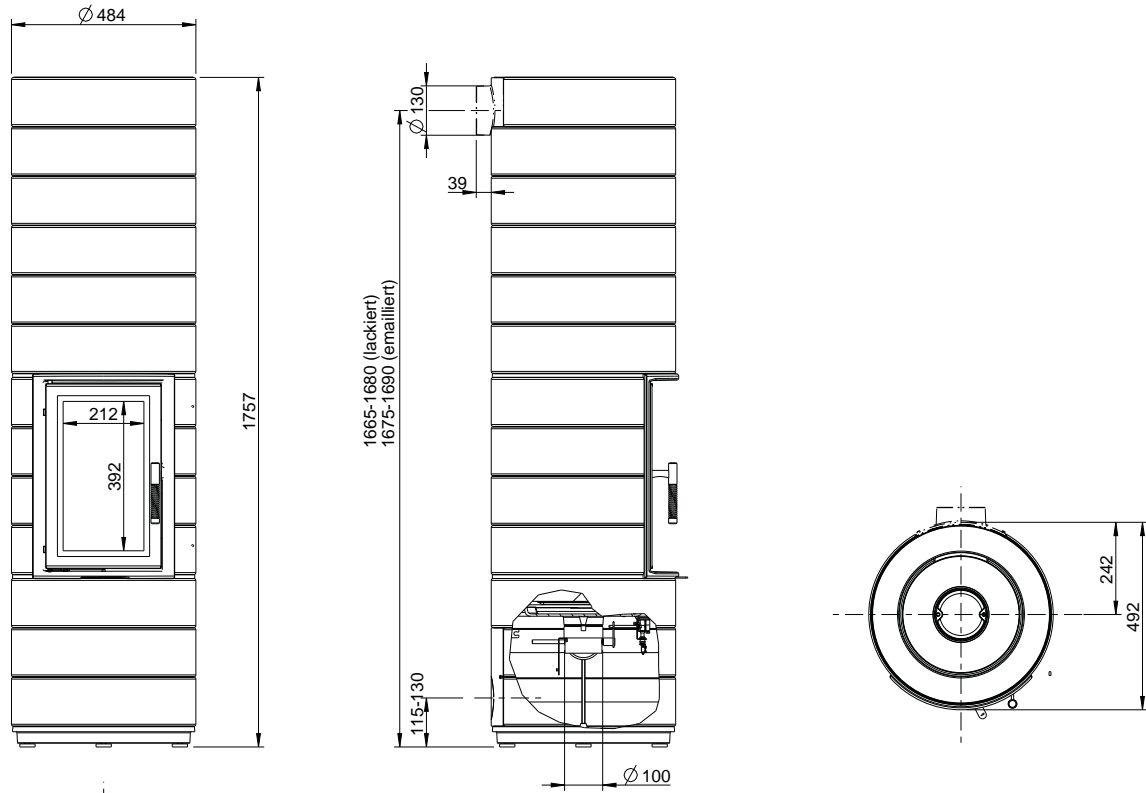
COLONA lite mit zwei Aufsatzringen



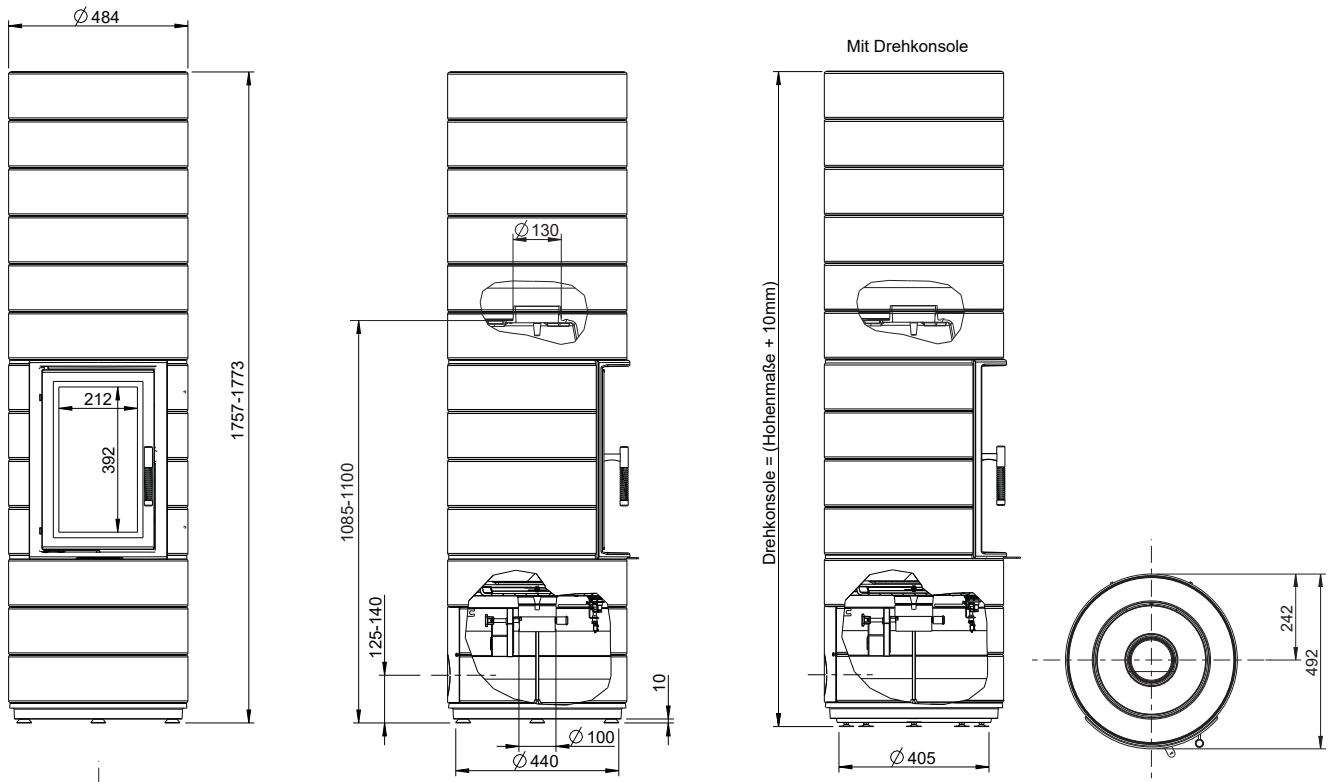
COLONA lite mit drei Aufsatzringen



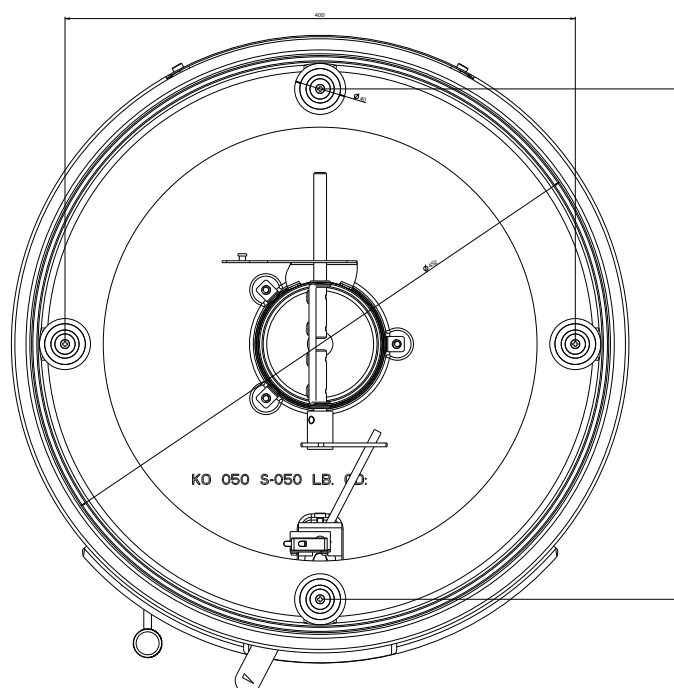
COLONA lite mit sechs Aufsatzringen, Abgang hinten



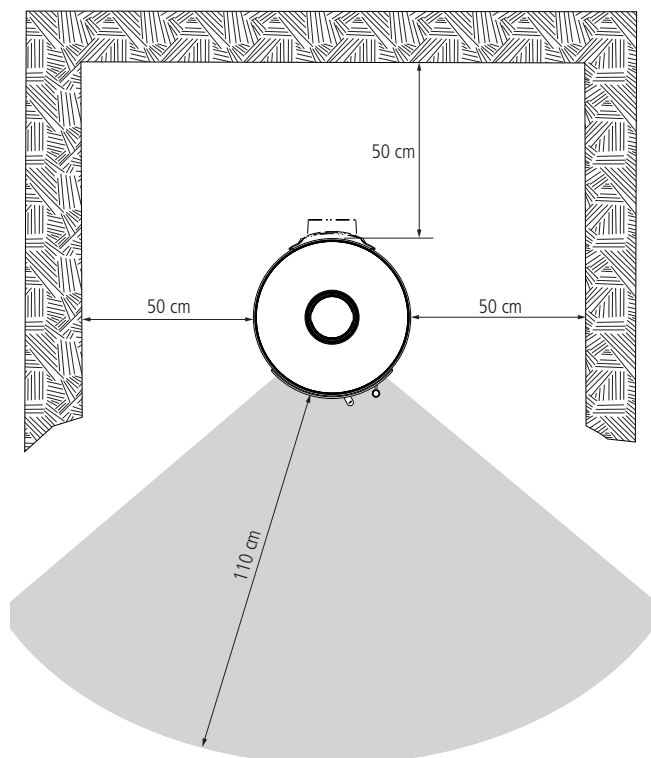
COLONA lite mit sechs Aufsatzringen, Abgang oben



Drehkonsole COLONA lite Bodenansicht



Mindestabstände zu brennbaren Baustoffen oder Bauteilen und im Bereich der Sichtscheibe



Nicht brennbarer Belag vor den Feuerraumöffnungen

