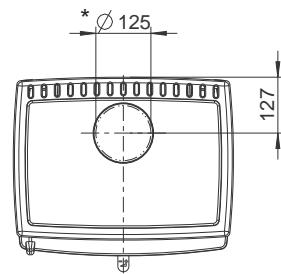
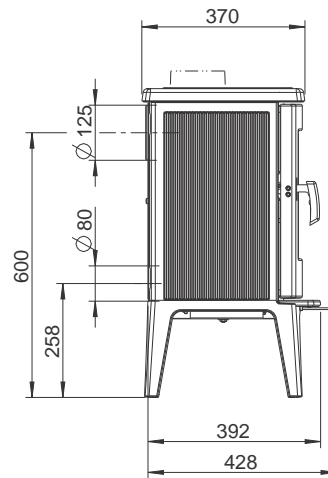
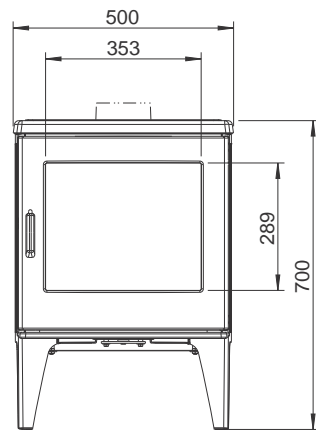


| Kaminöfen  |                                   | ALLEGRA                                 | ALLEGRA small                           |
|--|-----------------------------------|---|---|
| Zulassungsgrundlage, bauaufsichtliche Verwendbarkeit                                       |                                   | CE-Kennzeichnung<br>gem. DIN EN 13240   | CE-Kennzeichnung<br>gem. DIN EN 13240   |
| Energieeffizienzklasse   |                                   | A                                       | A                                       |
| HKI Qualitätslabel   |                                   | √                                       | √                                       |
| CO bezogen auf 13% O <sub>2</sub>  | [mg/m <sup>3</sup> <sub>N</sub> ] | ≤ 1250                                  | ≤ 1250                                  |
| OGC bezogen auf 13% O <sub>2</sub>   | [mg/m <sup>3</sup> <sub>N</sub> ] | ≤ 120                                   | ≤ 120                                   |
| NO <sub>x</sub> bezogen auf 13% O <sub>2</sub>   | [mg/m <sup>3</sup> <sub>N</sub> ] | ≤ 200                                   | ≤ 200                                   |
| Staub-Gehalt bezogen auf 13% O <sub>2</sub>  | [mg/m <sup>3</sup> <sub>N</sub> ] | ≤ 40                                    | ≤ 40                                    |
| Wirkungsgrad <sup>2)</sup>   | [%]                               | ≥ 78                                    | ≥ 80                                    |
| Abgastemperatur  | [°C]                              | 267                                     | 233                                     |
| <b>I. Betrieb bei Nennwärmeleistung</b>  |                                   |   |   |
| <b>Leistungsdaten</b>  |                                   |   |   |
| Nennwärmeleistung, Q <sub>N</sub>  | [kW]                              | 8,0                                     | 6,0                                     |
| <b>Daten für die Schornsteinbemessung nach DIN EN 13384 Teil 1 und Teil 2<sup>1)</sup></b> |                                   |   |   |
| Abgasstutzentemperatur   | [°C]                              | 320                                     | 280                                     |
| Abgasmassenstrom   | [g/s]                             | 8,2                                     | 6,7                                     |
| Mindestförderdruck <sup>1)</sup>   | [Pa]                              | 12                                      | 12                                      |
| Maximalförderdruck <sup>1)</sup>   | [Pa]                              | 26                                      | 26                                      |
| Verbrennungsluftbedarf   | [m <sup>3</sup> /h]               | 23,2                                    | 19,0                                    |
| <b>Brennstoffe</b>   |                                   |   |   |
| verwendbare Brennstoffe  |                                   | Scheitholz (bevorzugt) und Holzbriketts | Scheitholz (bevorzugt) und Holzbriketts |
| Brennstoff-Füllmenge bei Scheitholz  | [kg]                              | 2,3                                     | 1,5                                     |
| Brennstoffdurchsatz bei Scheitholz   | [kg/h]                            | 2,5                                     | 2,0                                     |
| Brennstoff-Füllmenge bei Holzbriketts  | [kg]                              | 2,2                                     | 1,4                                     |
| Brennstoffdurchsatz bei Holzbriketts   | [kg/h]                            | 2,4                                     | 1,9                                     |
| <b>II. Angaben zum Brand- und Wärmeschutz</b>  |                                   |   |   |
| Mindestabstand zum Boden aus brennbaren Materialien  | [cm]                              | 0                                       | 0                                       |
| Mindestabstand zur Seite links zwischen Kaminöfen und brennbarer Wand                      | [cm]                              | 60                                      | 60                                      |
| Mindestabstand zur Seite rechts zwischen Kaminöfen und brennbarer Wand                     | [cm]                              | 70                                      | 60                                      |
| Mindestabstand nach hinten zwischen Kaminöfen und brennbarer Wand                          | [cm]                              | 30                                      | 30                                      |
| Abstand im Strahlungsbereich der Sichtfenstertür zu brennbaren Bauteilen                   | [cm]                              | 100                                     | 110                                     |
| <b>III. Abmessungen, Massen und sonstiges</b>  |                                   |   |   |
| Anschlussstutzen Verbindungsstück  | Ø [mm]                            | 150                                     | 125                                     |
| Verbrennungsluftstutzen  | Ø [mm]                            | 80                                      | 80                                      |
| Max. Holzscheitlänge   | [cm]                              | 50                                      | 33                                      |
| Masse Kaminöfen mit Ausmauerung  | ca.[kg]                           | 155                                     | 125                                     |

1) Für einen optimalen Wirkungsgrad müssen die Minimal- und Maximalwerte eingehalten werden.

2) Der ALLEGRA wurde mit einer Abgasrohrverbindung mit einer gestreckten Länge von 80 cm geprüft, der ALLEGRA small wurde mit einer Abgasrohrverbindung mit einer gestreckten Länge von 90 cm geprüft - jeweils mit einer Drosselklappe im Abgasrohr.

**ALLEGRA small**



\*geeignet für Ø 130 mm Rohre

**ALLEGRA**

