

Installations- und Bedienungsanleitung

Kaminofen

**Karabo
Karabo Basic (Glas)
Karabo XL**

10/20

BEDIENUNGSANLEITUNG

Sehr geehrter Kunde,

wir freuen uns, dass Sie sich für den Kauf eines KOPPE-Kaminofens entschieden haben.

Dieses Gerät wurde nach heutigem Stand der Technik entwickelt und erfüllt die Anforderungen der Europäischen Norm DIN EN 13240.

Bei Installation des Heizgerätes müssen die bestehenden Gesetze, die Landesbauordnung und die örtlichen, baurechtlichen Vorschriften beachtet werden. Die Einsatzfähigkeit und Lebensdauer des Kaminofens hängen von der ordnungsgemäßen Bedienung, Pflege und Beachtung der in der Aufstell- und Bedienungsanleitung enthaltenen Anweisungen ab. Bei unsachgemäßer Behandlung, Nichtbeachtung der Bedienungsanleitung oder bei Gewaltanwendung entfällt jeglicher Gewährleistungsanspruch.

Bitte füllen Sie gemeinsam mit Ihrem Fachhändler/Installateurfachbetrieb das Installationsprotokoll aus. **Evtl. Fragen im Zusammenhang mit Gewährleistung lassen sich nur bei Vorlage des Inbetriebnahmeprotokolls klären!**

Als Benutzer eines Kaminofens sind Sie verpflichtet, sich anhand der Bedienungs- und Aufstellanleitung über die richtige Bedienung zu informieren.

Bitte lesen Sie sich diese Bedienungsanleitung noch vor Installation und Inbetriebnahme aufmerksam durch.

Bewahren Sie diese Anleitung gut auf, damit Sie sich bei Beginn der Heizperiode über die richtige Bedienung informieren können.

Die Gewährleistung kann von Ihrem Händler (= Ihrem Vertragspartner) nur dann übernommen werden, wenn der Ofen entsprechend der zugehörigen Bedienungsanleitung benutzt wurde und die Originalrechnung vorliegt.

Emaill- und Lackschäden werden nur dann von der Gewährleistung erfasst, wenn diese sofort nach Übergabe des Ofens dem Händler schriftlich angezeigt werden. Transportschäden (diese müssen entsprechend den Bedingungen des Transporteurs gegen den Transporteur geltend gemacht werden) fallen nicht unter die Gewährleistung.

Wir wünschen Ihnen viel Freude mit Ihrem neuen Kaminofen.

Ihre
Koppe GmbH

Abweichungen von Maß- und Gewichtsangaben, Druckfehler sowie Konstruktionsänderungen sind möglich und bleiben jederzeit vorbehalten.

Installationsprotokoll

Bitte füllen Sie gemeinsam mit Ihrem Fachhändler / Installateurfachbetrieb das aus und bestätigen Sie mit Ihrer Unterschrift die Durchführung der aufgeführten Punkte.

Evtl. Gewährleistungsfragen lassen sich nur bei Vorlage des Inbetriebnahmeprotokolls klären!

Koppe Kaminofen Typ _____

Vollständige Seriennummer _____
(vgl. Typenschild hinter seitlichen Bedientüre)

Rechnungsdatum: _____

Name des installierenden Fachbetriebes: _____

Adresse Fachbetrieb: _____

Tel./Email: _____

Besitzer des Gerätes:

Name, Vorname: _____

Straße: _____

PLZ, Ort: _____

Tel./Email: _____

Schornstein (zutreffendes bitte ankreuzen): **wirksame Schornsteinhöhe:** _____

Probebrand bei Nennwärmeleistung durchgeführt am : _____ von _____ bis _____ Uhr

Außentemperatur: _____

gemessener Schornsteinzug bei Nennwärmeleistung _____ mbar, **Abgastemperatur** _____

Tageszeit der Messung: Früh Mittag Nachmittag Abend

Querschnittgröße: eckig _____ x _____ cm quadratisch _____ cm rund _____ cm

Genehmigung vom Schornsteinfeger liegt vor liegt nicht vor

HINWEIS: Die Feuerstätte darf erst in Betrieb genommen werden, wenn der Schornsteinfeger die Tauglichkeit und sichere Nutzbarkeit bescheinigt hat.

Rauchrohrverbindungen:

Anschlussart: horizontal vertikal Rauchrohr mit Reinigungsklappe mit Drosselklappe

Rauchrohrlänge: horizontal _____ cm vertikal _____ cm

Rauchrohrbögen: 90°: Anzahl _____ 45°: Anzahl _____

Die fachgerechte Einweisung über die Bedienung des Kaminofens, inkl. Brennprobe und maschinelle Kaminzugmessung mit Beleg ist durch oben angegebenen Fachbetrieb erfolgt.

Dem Betreiber wurden durch den Installateur alle technischen Unterlagen übergeben.

Der Gerätebesitzer wurde durch den Installateur mit den Sicherheitshinweisen und der Bedienung sowie der regelmäßig durchzuführenden Wartung des Kaminofens laut Bedienungsanleitung vertraut gemacht.

Datum,.....

Unterschrift Installateur /Fachbetrieb/Händler

Unterschrift Auftraggeber/Betreiber

1. AUFSTELLUNG

Da es sich bei diesem Ofen um ein technisches Gerät handelt, sind für dessen Verkauf, Aufstellung, Anschluß und Inbetriebnahme besondere Fachkenntnisse erforderlich. Deshalb wird hier vorausgesetzt, dass Aufstellung und Inbetriebnahme durch den Fachbetrieb erfolgt.

Bei Aufstellung, Installation und Betrieb sind unbedingt die geltenden nationalen und europäischen Normen, örtlichen und baurechtlichen Vorschriften (z.B. Landesbauordnung, Feuerungsverordnung, Fachregeln, DIN-Normen etc.) und feuerpolizeilichen Bestimmungen zu beachten.

Nach dem Auspacken den Kaminofen sorgfältig auf eventuelle Transportschäden und Vollständigkeit überprüfen. Sichtbare Schäden sind sofort dem Transporteur zu melden. Eine nachträgliche Reklamation ist ausgeschlossen. Gläser vorsichtig handhaben und nicht hart aufsetzen.

ACHTUNG:

Trotz der Verschraubung darf der Ofen auf der Palette weder gekippt noch von Hand transportiert werden. Vor dem Transport per Hand oder dem Kippen des Ofens, den Ofen immer von der Palette lösen und erst dann vorsichtig transportieren. Ofen dabei unten am Grundkörper anfassen, da sonst der Ofen bzw. dessen Teile reißen oder sich deformieren können.

Ofen zum Transport nicht an den Verkleidungsteilen anfassen. Zur genauen Positionierung den Ofen auf eine Stoffdecke oder Ähnliches stellen und an Endposition schieben.

Den Ofen exakt waagrecht ausrichten, Bodenunebenheiten bei Bedarf ausgleichen.

ACHTUNG!

Durch den Transport kann sich Kondenswasser im Ofen angesammelt haben. Dies kann zu Korrosion und Schwitzwasserbildung im Ofen führen. Wischen Sie diese Feuchtigkeitsspuren sofort nach Anlieferung ab.

1.1 Die Bauart

Der Kaminofen ist nach DIN EN 13240 Bauart 1 geprüft. Er darf nur mit geschlossenem Feuerraum betrieben werden.

Das Gerät wird raumluftabhängig betrieben, und kann an einem geeigneten mehrfach belegbaren Schornstein angeschlossen werden.

1.2 Baurechtliche Vorschriften

Bei Ihrem Kaminofen handelt es sich um eine Zeitbrand-Feuerstätte, d.h. diese ist für den Dauerbrand nicht geeignet und erfüllt somit auch nicht deren Eigenschaften.

Das Gerät ist ausschließlich als Zusatz- oder Zweitheizung für einen einzelnen Wohnraum zugelassen und eignet sich daher nicht als alleinige Heizung für ganze Etagen, die gesamte Wohnung oder eines Hauses.

Wir empfehlen bereits vor dem Aufstellen Ihres Kaminofens ein Gespräch mit Ihrem Bezirksschornsteinfegermeister. Er berät Sie über die jeweiligen baurechtlichen Vorschriften, prüft den Schornsteinzug, erteilt die Genehmigung und führt die Abnahme durch. Der Kaminofen ist anleitungsgemäß unter Einhaltung der geltenden nationalen und Europäischen Normen sowie den regionalen Vorschriften zu installieren. Prüfen Sie auch, ob der Raum, in dem der Ofen aufgestellt werden soll, ausreichend mit Frischluft versorgt wird. Um eine einwandfreie Funktion Ihrer Feuerstätte gewährleisten zu können, ist eine ausreichende Menge an Verbrennungsluft aus dem Aufstellungsraum notwendig.

Die Feuerstätte darf nicht verändert werden. Eine Manipulation sowie unerlaubte Eingriffe durch technische Veränderungen des Gerätes führen zum Erlöschen der Typenprüfung, CE- Kennzeichnung, Gewährleistung und somit auch die Betriebserlaubnis.

1.3 Berechnung des Wärmebedarfs

Die richtige Größenwahl des Pelletkaminofens unter Anpassung der gegebenen Wärmebedarfsverhältnisse und den Bedürfnissen des Betreibers ist wesentlich für eine gute Funktion und den wirtschaftlichen Betrieb der Feuerstätte. Deshalb ist eine Wärmebedarfsberechnung für den Aufstellungsraum vom Installateur durchzuführen. Bis zu einem Rauminhalt von 150 m³ kann der Installateur das einfache Ermittlungsverfahren des Wärmebedarfs von Einzelräumen nach DIN 18893 anwenden. Bei größeren Räumen ab 200 m³ Rauminhalt muss die DIN EN 12831 angewandt werden, ab 150 m³ ist diese Anwendungen als Empfehlung festgeschrieben.

1.4 Anforderungen an den Schornstein

Um eine evtl. Versottung des Schornsteins zu vermeiden, sollte der Schornstein aus Edelstahl oder Keramik (innen glasiert) und wärme gedämmt sein sowie eine hohe Kondensatbeständigkeits- und Korrosionswiderstandsklasse besitzen.

Für den Anschluss des Gerätes an den Schornstein sollten Sie einen Fachmann oder Schornsteinfegermeister beauftragen. Vor Aufstellen oder Einbau ist der Schornstein auf seine Größe und Güte nach den bestehenden örtlichen Vorschriften zu prüfen (DIN 18160, Teil 1) und ggf. nach DIN EN 13384 zu berechnen. Die einwandfreie Funktion des Gerätes ist vom Anschluss an den richtigen Schornstein abhängig. Es ist darauf zu achten, dass alle in den gleichen Schornstein führenden Öffnungen, wie z. B. Ofen- und Schornsteinreinigungsöffnungen, geschlossen sind.

1.5 Schornsteinzug

Das Zugverhalten kann durch einen zu großen oder zu kleinen Schornsteinquerschnitt sowie durch eine geringe wirksame Schornsteinhöhe beeinträchtigt werden. Lassen Sie den Kamin von einem Fachbetrieb für Schornsteintechnik am besten bereits vor Installation überprüfen und berechnen.

Voraussetzung für einen störungsfreien Betrieb ist ein Kaminzug von mind. 12 bis max. 20 Pa bei der Nennwärmeleistung von 7 kW. Bei **Überschreiten** des angegebenen max. Förderdruckes **nimmt das Gerät durch Überbelastung Schaden** und es **steigen die Emissionen** der Feuerstätte. Bei Überschreitung des angegebenen Maximalwertes von 20 Pa ist daher ein Förderdruckbegrenzer nach Maßgabe der einschlägigen Normen einzubauen!

Die Einhaltung des notwendigen Förderdruck am Gerät von **mind. 12 Pa bis maximal 20 Pa** bei Nennwärmeleistung ist bei der Installation des Gerätes durch den Betreiber bzw. Installateur der Rauchgasleitung sicherzustellen. Eine Zugmessung zur Feststellung des **Förderdruckes am Heizgerät bei Nennwärmeleistung** muss hierbei im Abstand von max. 10 cm nach dem Gußrohrstützen des Ofens erfolgen. Bewahren Sie den maschinell erstellten Beleg der Zugmessdaten bitte gut auf, damit Sie bei Bedarf den oben spezifizierten Kaminzug schnell und problemlos bescheinigen können.

ACHTUNG

Sollte der Wert von mind. 12 Pa bis max. 20 Pa am Heizgerät bei Nennwärmeleistung nicht durch den Schornsteinanschluss betreiberseits sichergestellt sein, ist ein ordnungsgemäßer Betrieb des Gerätes nicht mehr gegeben. Für hierdurch entstehende Schäden besteht keine Haftung des Herstellers.

HINWEIS:

Die Einhaltung des oben vorgegebenen Förderdruckes von mindestens 12 Pa bis maximal 20 Pa sollte Ihnen durch Ihren Installateur bei Installation anhand eines maschinellen Zugmessungsbeleges im Rahmen der erforderlichen Zugmessung beim Probebrand bei Nennwärmeleistung belegt und bescheinigt werden!

1.6 Schornsteinanschluss und Rauchrohr

Für den Anschluss des Gerätes an den Schornstein sind die Anforderungen gemäß DIN 18160 zu beachten. Hierfür sollten Sie einen Fachmann beauftragen. Diese sind mit den örtlichen Vorschriften vertraut, so dass ein sachgemäßer Anschluss des Ofens am Schornstein gewährleistet ist.

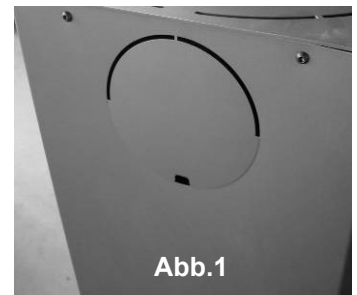
Es wird empfohlen das Gerät mit einem Rauchrohr (Mindestdicke Stahlblech 2 mm), dessen Innendurchmesser 150 mm beträgt inkl. Reinigungsdeckel und einer vertikalen Mindestlänge von 40 cm anzuschließen. Die horizontale Länge zum Schornsteinanschluss darf i.d.R. dabei nicht länger als 1m sein und bei dieser Länge mit einer Steigung von mindestens 5 % installiert werden. Abhängig von den jeweils örtlichen Gegebenheiten, ist vom installierenden Fachbetrieb in jedem Fall der problemlose Rauchabzug vom Kaminofen in den Schornstein und der fach- bzw. sachgerechten Rauchrohr-Anschluss sicherzustellen, sodass die Funktion des Gerätes durch die geschaffene Verbindung zum Schornstein nicht beeinträchtigt wird.

Achten Sie darauf, dass der Anschluss an den Schornstein und alle Verbindungsstücke an der Feuerstätte und dem Schornstein passgenau, untereinander abgedichtet und fest verbunden sind. Das Rohr muss am Schornsteineingang gut abgedichtet werden und darf nicht in den Hohlraum des Schornsteins hineinragen, da sonst der Rauchabzug behindert wird. Wir empfehlen hierbei die Verwendung eines doppelten Wandfutters. Im Umkreis von 20 cm zur Anschlussöffnung müssen alle brennbaren bzw. temperaturempfindlichen Baustoffe auf und in der Wand entfernt werden und durch nicht brennbare Materialien ersetzt werden.

Ihr Kaminofen ist serienmäßig mit Rauchrohranschluss oben ausgestattet. Sollten Sie den Rauchrohranschluss von hinten wünschen, muss das Abdeckblech mit Hilfe eines Schraubenziehers (Abb.1) an der Geräterückseite durch mehrmaliges Biegen herausgebrochen werden (das Abdeckblech kann nicht wiederverwendet werden). Anschließend die beiden Schrauben (SW 13) der Abdeckkrone an der Geräterückseite lösen und Abdeckkrone mit Dichtung entfernen.

Die 4 Schrauben des oberen Rauchrohrstützens entfernen und diesen an die rückseitige Rauchrohröffnung mit abgenommener Dichtung anschrauben. Die zuvor abgeschraubte Abdeckkrone mit Dichtungsplatte auf die obere Rauchrohröffnung legen und fest anschrauben. Beachten Sie hierbei, dass die jeweiligen Dichtungen unbeschädigt sind.

Obere Abdeckung (im Aschekasten beige) mit der matten Seite nach oben in die Öffnung einlegen.



1.7 Hinweis bei Schornsteinbrand:

Wird falscher oder zu feuchter Brennstoff verwendet, kann es aufgrund von Ablagerungen im Schornstein zu einem Schornsteinbrand kommen. Im Falle eines Schornsteinbrandes:

- Schließen Sie, falls möglich, alle Luftöffnungen an angeschlossenen Heizgeräten und alle Putztüren des Schornsteins.
- Alarmieren Sie über den Notruf die Feuerwehr und informieren Sie Ihren Schornsteinfeger
- Keinesfalls mit Wasser löschen! Brennbare Gegenstände vom Schornstein entfernen

1.8 Verbrennungsluftversorgung:

Um eine einwandfreie Funktion Ihrer Feuerstätte gewährleisten zu können, ist eine ausreichende Menge an Verbrennungsluft aus dem Aufstellungsraum notwendig. Lassen Sie sich durch Ihren Installateur schriftlich bestätigen, dass der Raum, in dem der Ofen aufgestellt werden soll, ausreichend mit Frischluft versorgt wird.

Die Vorkehrungen zur Verbrennungsluftversorgung dürfen nicht verändert werden. Insbesondere muss sichergestellt bleiben, dass notwendige Verbrennungsluftleitungen während des Betriebs der Feuerstätte offen sind. Auch der evtl. unbelegte Luftstützen des externen Verbrennungsluftanschlusses muß immer vollständig offenbleiben und darf keinesfalls verschlossen, abgedeckt, gedrosselt oder zugestopft werden.

Bitte beachten Sie immer, in Absprache mit ihrem zuständigen Bezirksschornsteinfegermeister die jeweils gültigen örtlichen Vorschriften und Regeln.

ACHTUNG:

Dunstabzugshauben bzw. Abzugventilatoren (bspw. Bad und WC) und Wohnraumbelüftungsanlagen, die sich zusammen mit Feuerstätten im selben oder benachbarten Raum befinden oder im Raumluftverbund installiert sind, können die Funktion des Ofens negativ beeinträchtigen (bis hin zum Rauchaustritt in den Wohnraum, trotz geschlossener Feuerraumtür) und dürfen somit **keinesfalls gleichzeitig** mit dem Ofen betrieben werden. Bei abgedichteten Fenstern und Türen (bspw. in Verbindung mit Energiesparmaßnahmen) kann es sein, dass die Frischluftzufuhr nicht mehr gewährleistet ist, wodurch das Zugverhalten des Kaminofens beeinträchtigt werden kann. Dies kann Ihr Wohlbefinden und unter Umständen auch Ihre Sicherheit beeinträchtigen.

Ihr Kaminofen ist bereits mit einem **Verbrennungsluftstutzen zur externen Verbrennungsluftversorgung** ausgestattet. Der Anschlussdurchmesser beträgt 10 cm. An diesem Stutzen kann bauseits eine dichte Luftzuführung angeschlossen werden. **Auch mit dichter Luftzuführung erfüllt das Gerät jedoch nicht die Anforderungen eines raumluftunabhängigen Betriebes.**

In Kombination mit raumlufttechnischen Anlagen wie kontrollierte Be- und Entlüftungsanlagen, Dunstabzug o.ä. ist in Deutschland §4 der Feuerungsverordnung (FeuVo) maßgeblich.

Für den Anschluss darf nur ein glattes Rohr mit einem Mindestdurchmesser von 100 mm verwendet werden.

Die Luftleitung sollte von einer Fachfirma eingebaut werden. **Darüber hinaus ist die Leitung fachgerecht zu planen und gegen Schwitzwasser zu isolieren.** Die Luftleitung darf nicht länger als 4,5 m lang sein und nicht mehr als 3 Bögen 90° aufweisen.

Auch der evtl. unbelegte Luftstutzen des externen Verbrennungsluftanschlusses muss immer vollständig offenbleiben und darf keinesfalls verschlossen, abgedeckt, gedrosselt oder zugestopft werden.

1.9 Temperaturempfindliche Materialien

Bei brennbaren Böden wie Holz, Teppich usw. muss eine entsprechende Bodenplatte verwendet werden. (Lesen Sie auch bitte das Kapitel 2: SICHERHEIT).

WICHTIG:

Es besteht keine Haftung des Herstellers für Schäden oder Mängel am Gerät oder dessen Teile, die durch Missachtung der baurechtlichen Vorschriften, falscher Größenwahl des Ofens, unfachmännische Aufstellung und Anschluss des Gerätes, durch mangelhaften Schornsteinanschluss, Verwendung nicht zugelassener Brennstoffe, durch fehlerhafte, unsachgemäße Bedienung oder durch ungenügenden bzw. zu starken Schornsteinzug sowie durch äußere, chemische oder physikalische Einwirkung bei Transport, Lagerung, Aufstellung und Benutzung des Gerätes (z.B. Abschrecken mit Wasser, überkochende Speisen und Getränke, Kondensat, Rost und Korrosion, Überhitzung und Überheizung durch zu viel oder falsche Brennstoffaufgabe) verursacht werden. Weiterhin besteht keine Haftung für Verrußung, wie sie bspw. durch schlechten Schornsteinzug, feuchte Brennstoffe oder falsche Bedienung entsteht.

ACHTUNG

Für mittelbare und unmittelbare Schäden, die durch die Geräte verursacht werden, wird keine Haftung übernommen. Hierzu gehören auch Raumverschmutzungen, die durch Zersetzungsprodukte organischer Staubanteile hervorgerufen werden und deren Pyrolyseprodukte sich als dunkler Belag auf Tapeten, Möbeln, Textilien und Ofenteilen niederschlagen können.

2. SICHERHEIT

2.1 Allgemeine Sicherheitshinweise

- Die vorhandenen Sicherheitsmaßnahmen können nicht alle Unfallgefahren beim Umgang mit dem Pelletkaminofen ausschließen.
- Der Kaminofen darf nicht im gemeinsamen Betrieb von Wohnungsbe- und Entlüftungsanlagen in Betrieb genommen werden.
- Um die Versottung des Schornsteins zu vermeiden muss dieser aus Edelstahl oder Keramik (innen glasiert) und wärmegeklämt sein sowie eine hohe Kondensatbeständigkeits- und Korrosionswiderstandsklasse besitzen.
- Während des Betriebes muss am Aufstellplatz für genügend Luftzufuhr gesorgt werden.
- Es ist verboten, nicht hitzebeständige oder feuergefährliche Materialien auf dem Ofen oder innerhalb der angeführten Sicherheitsabstände zu deponieren! Legen Sie auf keinen Fall Wäschestücke zum Trocknen auf das Gerät. Beachten Sie die Sicherheitsabstände.
- Es ist verboten, die Oberseite des Ofens als Ablagefläche zu benutzen!
- Im Fall einer Funktionsstörung muss den Anweisungen der Bedienungsanleitung entsprechend verfahren werden. Der Kaminofen darf erst wieder in Betrieb genommen werden, nachdem der Fehler behoben worden ist.
- Es ist verboten, zwecks Inbetriebnahme oder während des Betriebes flüssige Brennstoffe zu verwenden.
- Die Tür des Kaminofens muss während des Betriebes geschlossen bleiben.
- Die Oberflächen, Abgasrohre, Bedienelemente und die Sichtscheibe des Kaminofens werden sehr heiß! Diese dürfen nur mit äußerster Vorsicht und ausschließlich mit Schutzausrüstung (Schutzhandschuh) berührt werden.
- Kinder müssen vom Ofen ferngehalten werden.
- Wird in der Nähe des Aufstellortes mit feuer- oder explosionsgefährlichen Stoffen gearbeitet, muss der Kaminofen rechtzeitig außer Betrieb gesetzt werden.
- Der Kaminofen darf nur mit dem eingeschobenen Aschekasten betrieben werden. Leeren Sie den Aschekasten regelmäßig. Die Asche darf nur im erkalteten Zustand entsorgt werden.

2.2 Aufstellvorschriften und Sicherheitsabstände

Die baurechtlichen Vorschriften und feuerpolizeilichen Bestimmungen, nationale und europäischen Normen sowie örtliche Vorschriften für die Installation und den Betrieb der Feuerstätte sind einzuhalten.

Die Feuerstätte darf nur bei ausreichender Tragfähigkeit der Aufstellfläche aufgestellt werden. Bei unzureichender Tragfähigkeit müssen geeignete Maßnahmen (z.B. Platte zur Lastverteilung unterlegen) getroffen werden, um diese zu erreichen.

Bei der Ofenaufstellung müssen folgende Feuersicherheitsanforderungen eingehalten werden:

- Die **Mindestentfernung des Karabo** muß nach hinten zur Aufstellwand **20 cm** und nach beiden Seiten des Gerätes **mindestens 40 cm betragen**.
- Die **Mindestentfernung des Karabo Basic** muß nach hinten zur Aufstellwand und zu beiden Seiten des Gerätes **mindestens 20 cm betragen**.
- **Vor dem Kaminofen** darf sich im Strahlungsbereich des Sichtfensters innerhalb **von 80 cm kein Material** (Möbel, Textilien, Dekorationen usw.) befinden.
- Erfolgt die Aufstellung des Kaminofens auf einem brennbaren bzw. temperaturempfindlichen Boden, so benötigt dieser eine **nicht brennbare** Glaskeramik- oder Stahlplatte, die den Ofen, von der Feuerraumöffnung aus gemessen, **nach vorne um mindestens 50 cm und seitlich um mindestens 30 cm überragt**.

3. BRENNSTOFFE

3.1 zulässige Brennstoffe

Im Kaminöfen nur raucharme Brennstoffe verbrannt werden.

Für diesen Ofen sind dies ausschließlich:

naturbelassenes, stückiges Scheitholz einschließlich anhaftender Rinde, Holzbriketts nach DIN 51731 HP2 und Braunkohlebriketts.

UNZULÄSSIG ist dagegen die Verbrennung z.B. von:

- lackiertem oder kunststoffbeschichtetem o. sonstig behandeltes Holz, Rindenabfälle,
- Spanplatten o. Plattenwerkstoffe, Papier, Kartonagen und Altkleider, Kunst- und Schaumstoffe
- mit Holzschutzmitteln behandeltem Holz, Hausmüll
- Papierbriketts (Schadstoffe: Cadmium, Blei, Zink)
- feuchtem Holz (Restfeuchte > 20 %), Pellets, alle festen o. flüssigen holzfremden Stoffen

Bei der Verbrennung dieser Stoffe entstehen neben üblen Gerüchen auch gesundheitsschädliche, umweltbelastende Emissionen. Reisig und kleinscheitiges Holz nur zum Anzünden verwenden.

Für die optimale Verbrennung fester Brennstoffe müssen daher folgende Bedingungen erfüllt sein:

- Die erforderliche Verbrennungsluft muss verfügbar sein.
- Die Zündtemperatur muss erreicht sein. Darunter versteht man die Temperatur, bei der der Brennstoff unter starker Wärmeabgabe ununterbrochen weiterbrennt.
- Verwenden Sie nur trockenes Holz; am besten eignen sich Laubhölzer wie Buchen- und Birkenholz da diese Holzarten den höchsten Heizwert haben und sauber verbrennen.
- Nehmen Sie zum Anheizen nur kleinstückiges Holz. Dieses brennt leichter als große Holzscheite und es wird schnell die für eine vollständige Verbrennung notwendige Temperatur erreicht.
- Legen Sie beim Dauerheizen nicht zuviel Holz auf einmal nach; das häufigere Nachlegen kleiner Holzmenen ist günstiger.

3.2 Feuerung in der Übergangszeit

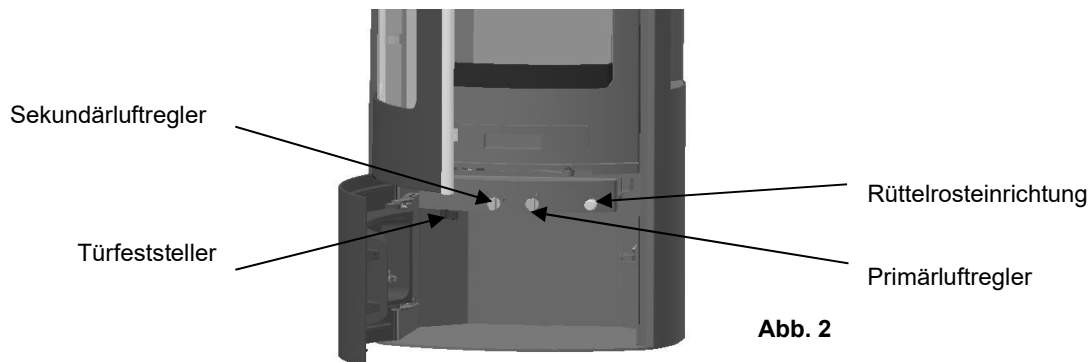
Während der Übergangszeit (Frühling/Herbst) kann es bei Außentemperaturen über 15° C zu Zugstörungen im Schornstein kommen. Vor Inbetriebnahme des Ofens sollten Sie daher bei diesen Temperaturen immer Ihren Schornsteinzug überprüfen, indem Sie ein sog. Lockfeuer (kurzfristiges Erzeugen starker Hitze durch schnelles Abbrennen von Papier oder dünnen Holzspänen) entfachen. Lässt sich bei dieser Temperatur kein Zug erzeugen, sollten Sie auf die Feuerung verzichten. Sollte genügend Zug vorhanden sein und der Rauch zügig durch den Schornstein abziehen, befüllen Sie die Heizkammer nur mit wenig Brennstoff und legen Sie in kürzeren Abständen regelmäßig Brennstoff nach. Bringen Sie den Primärluftregler auf Mittelposition und rütteln Sie die Asche regelmäßig ab.

3.3 Holzfeuchte, Trocknung und Lagerung

Der Heizwert des Holzes hängt sehr stark von der Holzfeuchtigkeit ab. Je feuchter das Holz, desto niedriger ist sein Heizwert, da ein Großteil der Energie für das Verdampfen des Wassers im Holz verbraucht wird. Die Verbrennungstemperatur sinkt, was wiederum eine vollständige Verbrennung des Holzes verhindert. Darüber hinaus kommt es bei der Verbrennung von feuchtem Holz zu einer gesteigerten Verrußung der Feuerraumscheiben. Der entstehende Wasserdampf im Ofen, Rauchrohr oder Schornstein kann kondensieren und somit zu Rost und Korrosion, Russfraß oder Versotung des Schornsteins führen. Deshalb möchten wir Ihnen an dieser Stelle Hinweise zur Holz Trocknung und Holzlagerung geben:

- Holz benötigt bei Lufttrocknung und richtiger Lagerung mind. 1,5 bis 2 Jahre zum Austrocknen (max. Restfeuchte 15 -20 %).
- das Holz sollte bereits gebrauchsfertig zersägt und gespaltet gelagert werden, da kleinere Holzstücke besser und schneller trocknen.
- das Scheitholz sollte an einer belüfteten, möglichst sonnigen Stelle regengeschützt aufschichtet sein (ideal: Südseite).
- lassen Sie zwischen den einzelnen Holzstößen eine Handbreit Abstand, damit die durchströmende Luft die entweichende Feuchtigkeit mitnehmen kann.
- die Holzstöße sollten keinesfalls mit Plastikfolien oder Zeltplanen abgedeckt werden, weil die im Holz enthaltene Feuchtigkeit sonst nicht entweichen kann.

4. BEDIENUNGS- UND FUNKTIONSELEMENTE



4.1 Die Feuer- und Holzlegetür

Die Feuerraumtür (Sichtfenstertür) muss im Heizbetrieb stets geschlossen sein und darf nur zur Beschickung von Brennstoff geöffnet werden.

Zum Nachfüllen von Brennstoff die Feuerraumtür erst nach Erlöschen der Flammen zunächst um ca. 3-4 cm weit zu öffnen, um Rauchaustritt und Flugaschebildung in den Aufstellraum zu vermeiden. Nach ca. 5-10 sek. kann die Türe zur Beschickung von Brennstoff langsam geöffnet werden.

Das selbstständige Schließen dieser Tür geschieht im unteren Türbereich über einen hydraulischen Türschließer. Oberhalb der Türe befindet sich ein weiteres Schließmodul mit Federunterstützung. Diese Zugfeder ist ein Verschleißteil und muss bei ungenügendem Anpressdruck der Türe ausgewechselt werden.

Um ein leichteres Reinigen der Türe im kalten Zustand zu ermöglichen, ist im unteren Ofenbereich ein Türfeststeller eingebaut. Hierzu den Türfeststellhebel bei geöffneter Holzlege- u. Sichtfenstertüre wie im Bild dargestellt um 180° drehen. Nach erfolgter Reinigung ist die Türe etwas weiter zu öffnen und der Türfeststellhebel um 180 ° zurückzustellen.

Die Holzlegetüre ist mit einem Schnappverschluss (Push-to-open) ausgestattet. Zum Öffnen der Türe genügt ein leichter Druck auf die rechte Seite des Türblattes. Durch sanftes Andrücken des Türblattes an den Ofen wird die Holzlegetüre geschlossen.

4.2 Die Primär-/Sekundärluft

Der Kaminofen ist mit einem **Primärluftregler (P)** zur Feinluftregulierung ausgestattet, dieser befindet sich nach Öffnen der Holzlegetüre unterhalb der Feuerraumtür rechts (siehe Abb. 4).

Er dient zur Regelung der Verbrennungsluft von unten über den Aschekasten und den Rost zum Brennstoff. Vermeiden Sie deshalb, dass es zur vollständigen Füllung des Aschekastens kommt, da die Asche den Zutritt der primären Verbrennungsluft negativ beeinträchtigen könnte.

Beim Anzünden von Scheitholz muss der Regler zunächst vollständig geöffnet sein. Nach dem Überzünden des Holzes wird der Primärluftregler je nach gewünschter Heizleistung nach **Tabelle Kap. 5.2, Heizen mit Holz** zurückgeregelt.

Der **Sekundärluftregler (S)** ist bei geöffneter Holzlegetüre links neben dem Aschekasten angebracht. Dieser ermöglicht Regelung der Nachverbrennungsluftmenge je nach verwendetem Brennstoff. Dadurch werden niedrigste Schadstoffwerte im Abgas erzielt.

Dieser Regler ist nach der Tabelle von Kap. 5.2.2 einzustellen.

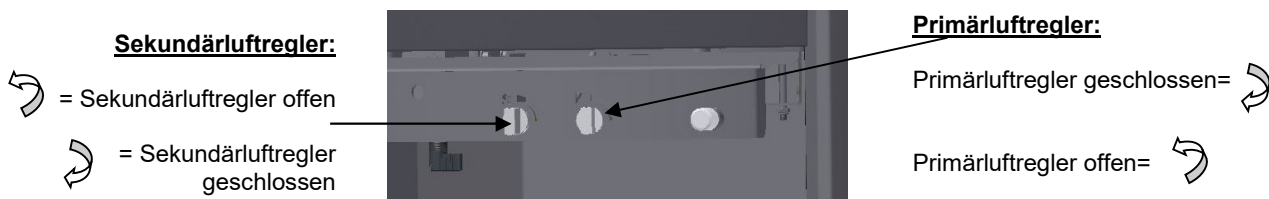


Abb. 4

ACHTUNG

Bei Holzfeuerung mit zu weit geöffneten Primär- und Sekundärluftreglern besteht die Gefahr der Überhitzung des Kaminofens (Schmiedefeueffekt).

Es ist nicht zulässig, beide Luftregler zusammen zur Drosselung des Feuers ganz zu schließen, da es, vor allem bei schlechtem Kaminzug zu Verpuffungen, Schäden am Ofen und zu hohen Schadstoffausstoß in den Rauchgasen kommt. Bei sichtbarer, langer Flammenbildung darf der Primärluftregler nie ganz geschlossen werden (siehe 5.2).

4.3 Der Aschekasten

Der Aschekasten ist nach Öffnen der Feuerraumtüre zugänglich.

Der Aschekasten muss rechtzeitig und regelmäßig geleert werden. Beachten Sie bitte, dass Sie die Asche nur in erkaltetem Zustand entsorgen. Ein wachsender Aschekegel kann die Zufuhr von Primärluft beeinträchtigen. Achten Sie darauf, dass der Luftweg für die Primärluft nicht durch Ansammlung von Asche versperrt wird. Darüber hinaus kann das Gerät besonders im Feuerrost- und Brennkammerbodenbereich und der Aschekasten selbst, durch zu viel Asche- und Glutreste im Aschekasten beschädigt werden. Achten Sie darauf, daß der Aschekasten bis zum Anschlag eingeschoben ist.

4.4 Die Drosselklappe (falls im Rauchrohr vorhanden)

Die Drosselklappe ist im Rauchrohr angebracht und dient der Regulierung der Rauchgasströme. Sie ist nicht in jedem Rohr vorhanden. Der Einfluss der Drosselklappe auf den Abbrand ist von vielen Faktoren, wie z. B. Schornsteinhöhe und Schornsteinquerschnitt, Außen- und Innentemperatur usw. abhängig. Bei quer zum Rauchgasrohr stehendem Griff ist die Drosselklappe geschlossen.

Wenn die Feuerraumtür während der Brennphase geöffnet wird, muss vorher die Drosselklappe geöffnet sein.

ACHTUNG

Vermeiden Sie, die Drosselklappe vollständig zu schließen, da es dadurch zu Zugstörungen und Rauchaustritt in den Aufstellraum kommen kann.

4.5 Der Rüttelrost

Durch Betätigen des Rüttelrostgriffes (Abb. 5) wird die Asche im Bereich des Rundrostes bei geschlossener Feuerraumtür in den Aschekasten abgerüttelt. Er ist vor erneuter Brennstoffaufgabe einige Male durch zügiges Hin- und Herbewegen bis zum Anschlag zu betätigen.

Durch das Schließen des Rüttelrostes wird die Verbrennung von Scheitholz effektiver und die Abbrandzeit insgesamt verlängert.

Griff für Rüttelrosteinrichtung

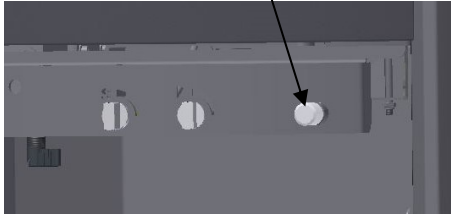


Abb. 5

Herausgezogener Griff = Rost geschlossen

Eingeschobener Griff = Rost geöffnet

5. HEIZEN

Zur ersten Inbetriebnahme (Probebrand) des Ofens ist das Inbetriebnahmeprotokoll mit Ihrem Installateur bzw. Fachhändler gemeinsam auszufüllen. Evtl. Fragen im Zusammenhang mit Gewährleistung und Reklamationen lassen sich nur bei Vorlage des Inbetriebnahmeprotokolls klären!

Entnehmen Sie die verpackten Zubehörteile im Kaminofen. Die Bedienungsanleitungen und evtl. Info-Blätter sind im Aschekasten bzw. im Feuerraum des Ofens beige packt.

HINWEIS!

Die Korpusoberfläche Ihres Kaminofens wird vor der Farbbeschichtung mit Strahlgut vorbereitet. Trotz sorgfältiger Kontrolle können Reste des Strahlgutes im Ofenkörper verbleiben und sich bei der Aufstellung Ihres Kaminofens lösen und herausfallen. Um mögliche Schäden zu vermeiden, saugen Sie die Stahlkügelchen vor der ersten Inbetriebnahme mit dem Staubsauger auf.

WICHTIG!

Vor Inbetriebnahme des Gerätes ist die korrekte Positionierung der Feuerraumplatten und Deckenzugsteine zu überprüfen, da durch Transport und Aufstellung diese Steine verrutschen bzw. sich verschieben können.

5.1 Erste Inbetriebnahme

Die erste Inbetriebnahme des Kaminofens sollte unverzüglich nach Anlieferung und der Installation erfolgen, damit der aufgetragene Ofenlack ordnungsgemäß einbrennen kann und dieser somit seine erforderlichen chemischen und mechanischen Eigenschaften erhält.

Es bedarf, abhängig von den lokalen Gegebenheiten, hierzu eines Ofenbetriebes bei Nennwärmeleistung über ca. 4 Stunden so dass die erforderliche Einbrenntemperatur an den lackierten Metallteilen von ca. 250°C erreicht wird. Bis zum vollständigen Einbrand ist der Lack noch weich. Lackierte Flächen möglichst nicht berühren, um eine Beschädigung der Lackoberfläche auszuschließen.

Die Feuerraumtür sollte beim ersten Anheizen des Ofens unter ständiger Aufsicht des Gerätes ca. 30 Min. leicht geöffnet bleiben (max. 1 cm), da es sonst in dieser Einbrennphase zum Ankleben der Dichtungsschnur kommen könnte.

Durch die Hitzeentwicklung kommt es zur Freisetzung flüchtiger Bestandteile aus der Beschichtung des Ofens, den Dichtbändern und den Schmierstoffen sowie zu Rauch- und Geruchsentwicklungen.

VORSICHT!

Um Gesundheitsbeeinträchtigungen zu vermeiden, sollte sich während dieses Vorganges niemand unnötig in den betroffenen Räumen aufhalten. Sorgen Sie für eine gute Belüftung und öffnen Sie Fenster und Außentüren. Wenn notwendig, benutzen Sie einen Ventilator zum schnelleren Luftaustausch. Sollte beim ersten Heizvorgang die erforderliche Einbrenn-Temperatur nicht erreicht worden sein, kann auch später noch kurzzeitig Geruchsentwicklung auftreten.

5.2 Heizen mit Holz

5.2.1 Anfeuern

Das Anfeuern sollte immer mit etwas Kleinholz und in kleinerer Menge Brennstoff erfolgen (vgl. Foto rechts). In der Anheizphase sollten Sie keine großen Scheite auflegen. Wir empfehlen hierbei den sogenannten Abbrand von oben. D.h. der **Anzünder wird**, wie in nebenstehendem Foto gezeigt und in nachfolgender Tabelle erklärt, **oben aufgelegt**, anstatt unterhalb des Brennholzhaufens.



Abb. 6

ACHTUNG: Verwenden Sie zum Anzünden nie Papier, Karton, Spiritus, Benzin oder andere brennbare Flüssigkeiten.

ACHTUNG: Auf die **heiße Abdeckplatte** dürfen **keine kalten Gegenstände oder Getränke** gestellt werden. Bruchgefahr!

Vorgehensweise:

Drosselklappe ganz öffnen	
Verbrennungsluftregler voll öffnen	
Feuerraumtür öffnen	
Lockfeuer vorbereiten	Kleinholz in die Mitte des Feuerraumes legen, darauf ca. 0,5 – 1 kg Holzspäne oder kleinscheitiges Holz. Der Rost sollte immer in seiner ganzen Fläche mit Brennmaterial bedeckt sein.
Entzünden des Lockfeuers	Anzünder <u>oben auflegen</u> und anzünden. Hat sich das Anzündmaterial an allen Stellen entzündet schließen Sie die Feuerraumtür;
Feuerraumtüre schließen	
Testen des Kaminzugs	Zieht der Rauch problemlos durch den Schornstein ab? Falls nicht, vgl. Ratgeber in Kap. 8. Lässt sich bei Außentemperaturen >15° kein Zug erzeugen, sollten Sie auf die Feuerung verzichten (vgl. Kap. 3.2).
Spätestens jetzt ist die Tür zu verriegeln und nach Flammenbildung der Verbrennungsluftreglers nach Tab. 5.2.2 einzustellen.	

In der Anheizphase sollten Sie keine großen Scheite nachlegen.

5.2.2 Weiterheizen / Nachlegen**Vorgehensweise Weiterheizen / Nachlegen:**

Das Nachlegen sollte erfolgen, wenn die Flammen des vorherigen Abbrandes gerade ausgehen.	
Evtl. vorhandene Drosselklappe im Rauchrohr ganz öffnen	
Primärluft komplett öffnen	
Feuerraumtür öffnen	Langsam, damit kein Rauch in den Aufstellungsraum gelangt.
Holz aufgeben	Holz (Scheite/Briketts) in Querrichtung in den Feuerraum legen. Nur eine Lage Brennstoff aufgeben. Die maximale Brennstoffaufgabe nach 5.2.2 darf nicht überschritten werden.
Feuerraumtür schließen. Nach erfolgter Brennstoffaufgabe und Flammenbildung ist der Primärluftregler wieder zu reduzieren nach Tab. 5.2.2.	

Tabelle 5.2.2: Die Nennwärmeleistung von 7 KW erreichen Sie bei folgenden Brennstoffaufgaben und Einstellungen

Brennmaterial	Scheitholz	Holzbriketts	Braunkohlebriketts
Aufgabemenge max.	2,1 kg	1,9 kg	1,8 kg
Primärluftregler	50 % geöffnet	50 % geöffnet	70 % geöffnet
Sekundärluftregler	100 % geöffnet	100 % geöffnet	geschlossen
Roststellung	offen		

Im Teillastbetrieb (gültig für Österreich § 15a BVG) gelten folgende Brennstoffaufgaben und Einstellungen:

Brennmaterial	Scheitholz	Holzbriketts
Aufgabemenge max.	1,1 kg	0,9 kg
Primärluftschieber	geschlossen	25 % auf
Sekundärluftregler	offen	
Roststellung	offen	

ACHTUNG!

Beachten Sie die **maximalen Aufgabemengen**. Bei **Überschreitung der maximalen Aufgabemenge** bestehen die Gefahr der Überhitzung, wodurch **Schäden am Kaminofen** entstehen, sowie die Gefahr des Kaminbrandes. Schäden, die durch zu große Brennstoffmengen oder durch Verwendung von ungeeigneten, nicht in der Bedienungsanleitung empfohlenen Brennstoffen verursacht werden, sind von der Gewährleistung ausgeschlossen.

Dickes Holz verbrennt langsam. Zu dickes Holz „kokelt“ und kann viel Ruß erzeugen.

Bei schlechter oder unvollständiger Verbrennung kann es zu einem Schwelbrand mit stark erhöhtem Schadstoffausstoß und geringem Wirkungsgrad kommen. Zudem verrußen und verharzen Kamin-Heizeinsatz, Sichtscheibe und Schornstein. Nur mit trockenem Holz erreichen Sie einen guten Wirkungsgrad und eine umweltschonende Verbrennung.

5.3 Heizen mit Braunkohlebriketts

Das Anfeuern und das erste Nachlegen sollten mit Holz erfolgen (siehe Kap. 5.2 „Heizen mit Holz“). Auf eine kräftige Grundglut werden dann die ersten Braunkohlebriketts (**max. Aufgabemenge beachten**) gelegt. Sie sollten mittig auf dem Rost mit fingerbreitem Abstand liegen und gem. den obigen Angaben über Stellung der Primärluftschieber und Sekundärluftschieber abgebrannt werden.

5.4 Dehnungsgeräusche

Stahl dehnt sich beim Erwärmen aus und zieht sich beim Erkalten zusammen. Diese Bewegungen entstehen sowohl in der Anheiz- und Abkühlphase als auch während des Nachlegens.

Sie können bei Ihrem Kaminofen bei Betrieb des Gerätes zu hörbaren Dehnungsgeräuschen führen. Diese sind völlig normal und die Konstruktion Ihres Kaminofens berücksichtigt diese physikalischen Vorgänge, sodass der Ofen keinen Schaden nimmt.

6. REINIGUNG UND PFLEGE

Die Reinigung darf nur im kalten Zustand des Ofens erfolgen.

Stahlteile

Die aus Stahl gefertigten Öfen werden mit hitzebeständiger, offenporiger Farbe lackiert. Diese hitzebeständigen Ofenlacke bieten allerdings keinen Korrosionsschutz, so dass es unter ungünstigen Bedingungen zu Rostbildung kommen kann, beispielsweise wenn sich Feuchtigkeit aus dem Schornstein im Ofen ablagert, es im oder am Ofen zur Kondensatbildung kommt oder der Ofen in sonstiger Weise mit Wasser oder Feuchtigkeit in Kontakt kommt..

Vermeiden Sie daher eine zeitweilige Zwischenlagerung in ungeheizten Rohbauten, Baustellen, im Freien oder Garagen.

Stellen Sie das Gerät nicht in (noch) „feuchten Räumen“, wie z. B. Wintergärten oder frisch sanierten/renovierten Räumen bzw. Neubauten auf, bei denen durch erhöhte Raumluftfeuchtigkeit oder durch noch feuchte Wände/ Bodenbeläge oder Estriche Restfeuchtigkeit konstant in den Aufstellraum abgegeben wird.

Achten Sie daher auf eine Aufstellung des Gerätes in einem trockenen Raum, um das Risiko von Flugrost und Korrosion zu reduzieren.

Vermeiden Sie Schwitzwasser-/ Kondensatbildung am bzw. im Ofen, und trocknen Sie umgehend feuchte Stellen.

Verwenden Sie keine feuchten Brennstoffe. Vermeiden Sie eine feuchte Reinigung im Bereich des Aufstellplatzes, da die Feuchtigkeit zu Korrosion an der hierdurch feucht gewordenen Metalloberfläche führt.

Verschüttetes Wasser aus Wasserkesseln oder -schalen müssen Sie umgehend trocknen.

Evtl. offen liegende Metalloberflächen durch Abschabungen am Lack oder mit Rost befallene Stellen müssen unverzüglich mit Ofenlackspray und Schleifpapier durch den Betreiber nachgearbeitet werden, um die Entstehung bzw. Ausdehnung der Korrosion zu vermeiden. Bitte richten Sie sich nach den Verarbeitungshinweisen des Lackherstellers auf der Spraydose. Die Spraydosen sind bei Ihrem Fachhändler erhältlich. Er gibt Ihnen auch Tipps zur Verarbeitung.

Sollte durch Überhitzung ein Grauschimmer an den Außenflächen entstehen, so kann dieser ebenfalls mit Ofenlack (Spraydose) im **kalten Zustand** des Ofens abgedeckt werden.

ACHTUNG

Zum Reinigen der Stahlteile dürfen keine säure- (z. B. Citrus- oder Essigreiniger) oder lösemittelhaltigen Reinigungsmittel, Scheuermittel, Glasreiniger oder andere Reinigungsmittel verwendet werden. Die Reinigung der lackierten Flächen darf nur im kalten Zustand erfolgen. Ein leicht feuchtes, weiches Tuch zum sanften Abwischen der Stahlteile und anschließendes Trockenwischen genügt i.d.R. zur ausreichenden Reinigung.

Pflege von Steinoberflächen

Steinplatten haben eine poröse Oberfläche. Verunreinigungen wie Fingerabdrücke können mit einem feinen Schleifschwamm entfernt werden. Achten Sie darauf, die Steinoberfläche nur mit leichten, kreisenden Schleifbewegungen zu bearbeiten. Die Metalloberflächen dürfen hierbei nicht mit dem Schwamm in Kontakt kommen, da hierdurch Kratzer und Lackverletzungen entstehen.

Die Steinflächen sind ein gewachsenes Naturprodukt, welches in Bezug auf Farben, Strukturverläufen, Einschlüsse, Maserungen, Gesteinsadern und Haarrissen, die in Folge der natürlichen Gesteinsbildung entstanden sind, nicht beeinflussbar ist. Diese materialbedingten Eigenschaften bleiben vorbehalten, stellen keinen Qualitätsmangel dar und beeinflussen auch nicht die Funktion des Heizgerätes. Solche Erscheinungen sind kein Grund zur Beanstandung und unterliegen nicht der Gewährleistung.

Abweichungen von Struktur, Maserung und Farbe von Steinoberflächen sind materialbedingt möglich.

Kaminofeninneres, Rauchgaswege und Rauchrohr

Der kalte Ofen, Rauchgaswege und die Rauchrohre sollten mindestens **jedes Jahr nach der Heizperiode – bei Bedarf auch öfter**, z. B. nach der Reinigung des Schornsteins – nach Ablagerungen, wie z.B. Asche untersucht und gegebenenfalls gereinigt werden.

Die Reinigung darf nur im kalten Zustand des Ofens erfolgen.

Feuerraumplatten

Der Feuerraum ist dreiseitig mit Feuerraumplatten verkleidet. **Beim Betrieb der Feuerstätte können durch Temperaturschwankungen oder durch den natürlichen Feuchtigkeitsgehalt der Feuerraumplatten Risse in den Platten entstehen.** Diese materialbedingten Eigenschaften stellen keinen Qualitätsmangel dar.

Die Rissbildung ist ein natürlicher Vorgang und beeinträchtigt nicht die Funktion oder Sicherheit der Feuerstätte.

Risse können u.a. auch durch Überhitzung, durch die Verwendung von übergroßen Holzscheiten oder durch das Einwerfen der Holzscheite entstehen. Die Feuerraumplatten müssen daher vorsichtig behandelt werden und das Holz immer der Größe des Feuerraums angepasst sein. Holz bitte vorsichtig in den Feuerraum legen (bitte das Holz nicht in den Feuerraum werfen!). Ein Austausch von Feuerraumplatten mit leichten Rissen ist nicht erforderlich.

Dies muss erst geschehen, wenn die Beschädigung an der Platte so groß ist, dass bereits Metallteile des Ofenkorpus sichtbar, oder die Platten nicht mehr in ihrer Position gehalten werden.

ACHTUNG:

Die Feuerraumplatten sind Verschleißteile und unterliegen nicht der Gewährleistung! Gleiches gilt auch für alle anderen feuerberührten Teile der Feuerstätte. Verschleißteile müssen daher regelmäßig kontrolliert und bei Bedarf durch den Betreiber ausgetauscht werden. Die benötigten Platten sind bei Ihrem Händler als Ersatzteil erhältlich.

Ausbau:

Die Feuerraumplatten sind so konzipiert, dass sie nur lose eingesetzt werden müssen. Zur Reinigung der Rauchgaswege oder zum Austausch einzelner Platten, nehmen Sie die Platten im Feuerraum vorsichtig in der dargestellten Reihenfolge der folgenden Abbildung 7 (erst A, dann B, etc.) heraus. Vor dem Entfernen der Platte B2 müssen jeweils die Sechskantmuttern der Haltewinkel B1 herausgeschraubt und der Haltewinkel entfernt werden. Die Platte F muss an der Vorderseite angehoben, nach vorne geschoben und anschließend von hinten nach unten herausgenommen werden.

Etwaige Ablagerungen von Ruß und Staub können weggebürstet und abgesaugt werden. Anschließend die Feuerraumplatten sorgfältig in umgekehrter Reihenfolge wiedereinsetzen. Platten vorsichtig handhaben. Bruchgefahr!

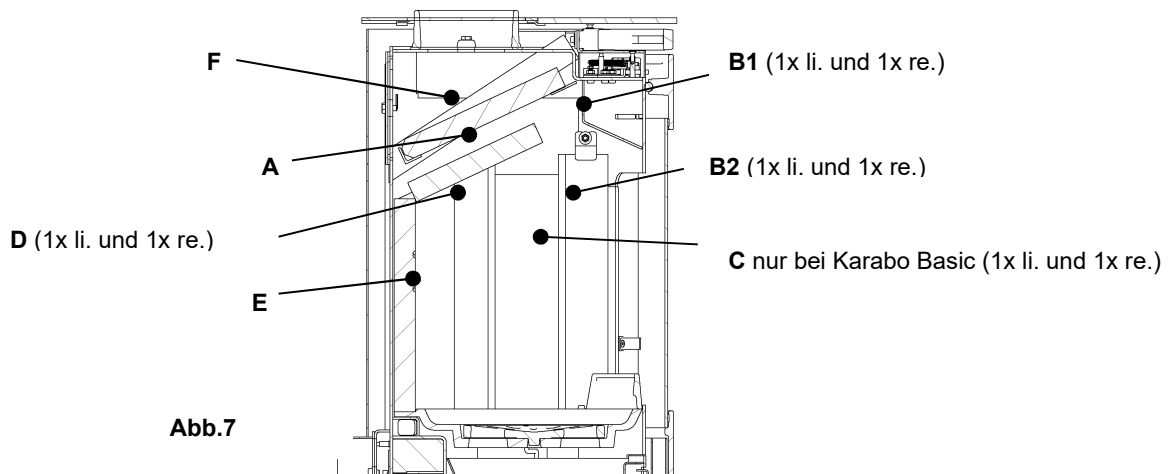


Abb.7

Sichtscheibe

Festbrennstoffe erzeugen vor allem in der Anheizphase naturgemäß Ruß. Ein Verschmutzen der Sichtscheibe ist dadurch niemals völlig zu verhindern und stellt keinen Mangel dar.

Die Verrußung der Sichtscheibe reduziert sich, wenn Sie folgende unverbindliche Tipps beachten:

- der Wert des Kaminförderdruckes von **mind. 12 Pa bis. max. 20 Pa** darf nicht unter- oder überschritten werden, sonst ist ein ordnungsgemäßer Betrieb des Gerätes und des Verbrennungsprozesses nicht mehr gegeben. Lassen Sie sich die Einhaltung der Minimal- bzw. Maximalwerte durch Ihren Schornsteinfeger anhand eines maschinellen Messprotokolls bestätigen.

- Keine feuchten Brennstoffe verwenden! Bei der Verbrennung entsteht auch Wasserdampf, der sich zuerst an der noch kalten Scheibe zusammen mit Rußpartikeln niederschlägt.

Alle Glasflächen lassen sich mit einem trockenen, weichen Tuch oder mit in Wasser getränktem Küchentuch, eingetaucht in rückstandsfreier, weicher Holzasche reinigen. Danach wird mit einem sauberen feuchten Küchentuch nachgewischt und anschließend trockengerieben

Verwenden Sie keine säurehaltigen Reinigungsmittel (z. B. Citrus- oder Essigreiniger), Scheuermittel, Glasreiniger oder andere lösungsmittelhaltige Reinigungsmittel. Diese greifen Dichtungen und lackierte Oberflächen an. Verwenden Sie keine scheuernden (Mikrofaser)-Tücher, Topfkratzer oder Scheuermittel. Dadurch bilden sich feinste Haarrisse in der Scheibe, in denen sich Verbrennungsrückstände einlagern, die nicht mehr entfernbar sind!

Dichtungen

Die Dichtungen des Ofens dürfen beim Reinigen **nicht mit Wasser oder Reinigungsmitteln durchtränkt** werden und sind daher vor Flüssigkeiten zu schützen.

Dichtungen an Türen und Glasscheiben unterliegen besonders durch die thermische und mechanische Belastung dem Verschleiß.

Es wird empfohlen, die Dichtungen am Gerät vor jedem Abbrand zu überprüfen, mindestens **1x jährlich** durch Ihren Installateur kontrollieren zu lassen und im Falle von Beschädigung oder Verschleiß **umgehend** auszutauschen.

Reinigen des Aschekastenraumes

Zur Reinigung den Aschekasten herausziehen und mit einem Staubsauger die Asche auch hinter den Führungsleisten des Kastens absaugen.

Wartung und Pflege Türmechanismus:

Wenn das Öffnen bzw. Schließen der Tür schwergängig oder Quietschgeräusche hörbar sind, empfehlen wir das leichte Nachfetten des Verschlussmechanismus. Benutzen Sie dazu bitte ein hitzebeständiges Schmiermittel z.B. Kupfer- oder Grafitpaste.

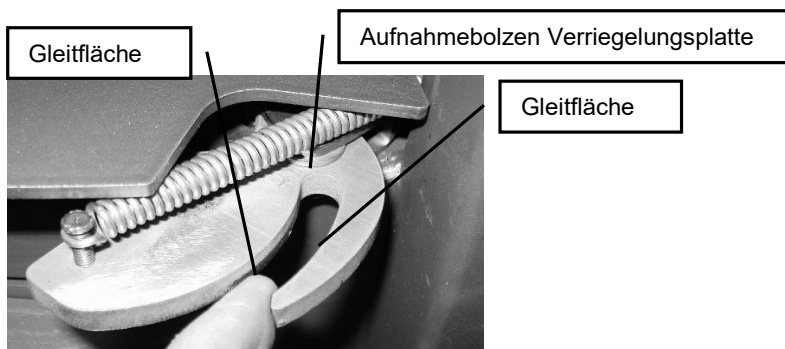


Abb. 8

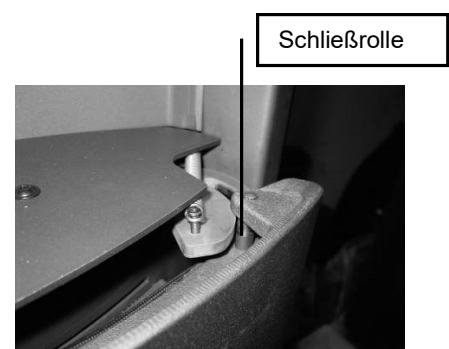


Abb. 9

WICHTIG!

Schäden und Mängel, die durch ungenügende Wartung und Reinigung, durch unsachgemäße Eingriffe, Instandsetzungsarbeiten bzw. Reparaturversuche nicht autorisierter Personen verursacht werden, sowie Schäden und Mängel, die durch Veränderungen oder Umbau an der Feuerstätte, deren Bedienteile oder Abgasleitung (Schornstein, Ofenrohr, etc.) und an ausgewechselten Teilen oder Materialien, die nicht der Originalspezifikation entsprechen, verursacht wurden, sind von der Gewährleistung ausgeschlossen.

7. ERSATZTEILE

Sollten Sie Ersatzteile für Ihren Ofen benötigen, möchten wir Sie darauf hinweisen, dass in diesem Ofen nur Original-Ersatzteile verwendet werden dürfen, die von Koppe ausdrücklich zugelassen bzw. angeboten werden. Bitte wenden Sie sich bei Bedarf eines Ersatzteiles an Ihren Fachhändler. Er wird die zum Ersatz nötigen Teile identifizieren und für Sie bestellen.

Im Falle von Reklamationen an neu hergestellten Produkten, sind diese direkt schriftlich mit dem Händler, bei welchem Sie das Gerät erworben haben, zu klären. Die Reklamationsabwicklung erfolgt ausschließlich über den zuständigen Händler.

Transportschäden müssen sofort nach Übergabe des Ofens dem Händler schriftlich auf dem Lieferschein angezeigt werden. Zudem müssen diese, entsprechend den Bedingungen des Transporteurs, gegen den Transporteur geltend gemacht werden.

Reklamationen können nur entgegengenommen werden, wenn folgende Daten vollständig beigelegt werden:

- Seriennummer (16-stelliger Code, siehe Typenschild) und Erwerbsnachweis bzw. Kopie vom Kaufbeleg von einem autorisierten KOPPE- Fachhändler
- Abnahmeprotokoll vom Schornsteinfeger
- Komplett Ausgefülltes Installationsprotokoll
- bei Funktionsstörungen eine maschinell erstellte Zugmessung des Schornsteins durch den Installationsbetrieb oder Schornsteinfeger, das gerätebezogene Abnahmeprotokoll vom Schornsteinfegermeister und diesbezügliche Schornsteinberechnung nach DIN 4705

Der Ofen muss entsprechend der zugehörigen Bedienungsanleitung installiert und benutzt werden. Bei unsachgemäßer Behandlung, Nichtbeachtung der Bedienungsanleitung oder bei Gewaltanwendung entfällt jeglicher Gewährleistungsanspruch.

Ausgeschlossen von der Gewährleistung sind insbesondere zerbrechliche Teile (wie bspw. Feuerraumplatten), Teile die dem Verschleiß unterliegen sowie Schäden oder Mängel, die am Gerät oder an Bauteilen durch übermäßige oder unsachgemäße Beanspruchung, mechanische, chemische oder thermische Überlastung entstehen.

Verschleißteile besitzen aufgrund Ihrer Beschaffenheit nur eine begrenzte Funktions- und Nutzungsdauer, die auch unter der gesetzlichen Gewährleistungsfrist liegen kann. Verschleißteile sind u.a. Teile, die unmittelbar mit dem Feuer in Berührung kommen, z.B. Rosteinrichtungen, Stahl- oder Gussauskleidungen, Feuerraumplatten und Dichtungen sowie Glasscheiben, alle beweglichen Teile (wie Griffe, Luftschieber, Rüttler, Scharniere, Verschlüsse, Zug- und Rückholfedern, Schrauben, etc.). Der durch den Betrieb des Gerätes bedingte Verschleiß ist kein anfänglicher Mangel und dementsprechend auch kein Gewährleistungsfall. Für eine einwandfreie Funktion des Ofens, sind diese Bauteile regelmäßig zu überprüfen und bei Bedarf durch Beauftragung eines Fachbetriebs auszutauschen. Weitere Informationen zur Gewährleistung entnehmen Sie bitte auch den Ausführungen und Hinweisen in den jeweiligen Kapiteln dieser Bedienungsanleitung.

8. IHR KLEINER RATGEBER

Problem	Mögliche Ursache	Mögliche Abhilfe
Das Holz entzündet sich nicht oder nur zögernd	<ul style="list-style-type: none"> - Das Holz ist zu dick - Das Holz ist zu feucht - Die Luftzufuhr ist zu gering 	<p>Kap. 5.2 Heizen mit Holz Kap. 3.3 Holzfeuchte, Trocknung, Lagerung Kap. 5.2 Heizen mit Holz</p>
Das Holz brennt ohne helle, gelbe Flamme, schwelt vor sich hin oder geht sogar aus.	<ul style="list-style-type: none"> - Das Holz ist zu feucht - Die Luftzufuhr ist zu gering - Die Drosselkappe ist zu weit geschlossen - Schornsteinzug zu gering - Außentemperatur zu hoch 	<p>Kap. 3.3 Kap. 5.2 Heizen mit Holz Kap. 4.4 Drosselklappe öffnen Kap. 1.5 Schornsteinzug Auf Feuerung verzichten</p>
Es bildet sich zu viel Ruß, die Schamotteplatten bleiben während des Betriebes nicht sauber	<ul style="list-style-type: none"> - Das Holz ist zu feucht, zu dick - Die Luftzufuhr ist zu gering - Die Holzmenge ist zu gering und dadurch bleibt die Brennkammer zu kalt 	<p>Kap. 3.3 Kap. 5.2 Heizen mit Holz Kap. 5.2 Heizen mit Holz</p>
Obwohl das Feuer heftig brennt, wird der Ofen bzw. Raum nicht warm	<ul style="list-style-type: none"> - Der Schornsteinzug ist zu stark - Bedienelemente falsch eingestellt - Aufstellraum zu groß - Rauchgasumlenkplatte falsch positioniert 	<p>Kap. 1.5 Zugbegrenzer einbauen Kap. 4 Bedien-/ und Funktionselemente Kap. 6 Abb. 7 Reinigung und Pflege</p>
Das Holz brennt zu schnell ab	<ul style="list-style-type: none"> - Der Schornsteinzug ist zu stark - Das Holz ist zu klein gespalten - Bedienelemente falsch eingestellt 	<p>Kap. 1.5 Zugbegrenzer einbauen Kap. 5.2 Heizen mit Holz Kap. 4 Bedien-/ und Funktionselemente</p>
Rauch tritt während des Betriebes in den Raum	<ul style="list-style-type: none"> - Die Luftzufuhr ist zu gering - Die Drosselkappe ist zu weit geschlossen - Der Schornsteinzug ist zu gering bzw. Schornsteinquerschnitt ist zu eng - Die Rauchgaszüge im Ofenrohr oder Schornstein sind stark verußt - Der Wind drückt auf den Schornstein - Ventilatoren (Küche, Bad) erzeugen Unterdruck im Raum und saugen Rauch aus dem Ofen 	<p>Kap. 1.8 Verbrennungsluftversorgung Kap. 4.4 Drosselklappe Zugverstärker (Rauchgasventilator) einbauen Kap. 6 Reinigung und Pflege Windschutz am Schornstein anbringen Kap. 1.8 Verbrennungsluftversorgung</p>
Der Schornstein wird nass und versottet, Kondensat tritt aus dem Ofenrohr aus	<ul style="list-style-type: none"> - Das Holz ist zu feucht - Die Rauchgase sind zu kalt - Der Schornstein ist zu kalt - Der Schornsteinquerschnitt ist zu groß 	<p>Kap. 3.3 maximale Holzfeuchte beachten. Das Ofenrohr ist zu lang und muss isoliert werden. Der Schornstein muss isoliert werden. Sprechen Sie mit Ihrem Schornsteinfeger</p>
Beim Öffnen der Feuerraumtür tritt Rauch und Asche aus	<ul style="list-style-type: none"> - Der Schornsteinzug ist zu schwach - Der Schornsteinquerschnitt ist zu groß oder zu klein - Feuer brennt noch zu stark - Falscher Brennstoff mit zu starker Asche-Flockung - Feuerraumtür wurde zu schnell geöffnet - Ventilatoren (Küche, Bad) erzeugen Unterdruck im Raum und saugen Rauch aus dem Ofen 	<p>Sprechen Sie mit Ihrem Schornsteinfeger oder Kamin-Installateur! Türe einen kleinen Spalt öffnen, 5-10 sek. warten, dann langsam öffnen. Kein gleichzeitiger Betrieb von Ofen und Ventilatoren bzw. Dunstabzügen, Wohnraumbelüftung</p>
Kaminofentüre schließt nicht	<ul style="list-style-type: none"> - Oberes Schließmodul ist bei geöffneter Tür eingerastet - Schließrolle der Türe oben schwergängig, quietscht 	<p>Schließmodul nach vorne rechts drücken (Abb. 8 und Abb.9) Schmieren der Schließmechanik und der Gleitflächen des Schließmoduls</p>

Wenden Sie sich bei Problemen oder Fragen an Ihren Fachhändler oder an Ihren zuständigen Bezirksschornsteinfeger.

TECHNISCHE DATEN

Karabo Basic (Stahl /Kachel /Stein /Glas) Karabo XL
--

Nennwärmeleistung	7,0 KW
Wärmeleistungsbereich	2,9 KW – 7,5 KW

Mesures et poids

Höhe ca.	105/ 107/109 /106 cm XL 121 cm
Breite ca.	56 / 56 / 56/ 49 cm XL56 cm
Tiefe ca.	45 cm
Höhe bis Oberkante Rohrstützenanschluss oben ca.	102 cm
Hinterkante bis Mitte oberer Abgasstutzen ca.	15 cm
Rauchrohrstutzen-Ø	15 cm
Höhe bis Unterkante Rohrstützen hinten ca.	85 cm
Feuerraumbreite ca.	35 cm
Gewicht ca.	Stahl 182 kg / Kachel 191 kg/ Stein 241 kg Glas 187 kg XL 292 kg
Bauart EN 13240; Anforderung der BStV-MUC/REG;1.BlmSchV Stufe 2; Österreich § 15 a-BVG	
Raumheizvermögen* nach DIN 18 893: Das Raumheizvermögen variiert je nach Wärmedämmung des Gebäudes, deshalb sind für das Raumheizvermögen nur ungefähre, unverbindliche Werte angegeben.	59 - 148 m ³
Geeignete Brennstoffe:	Scheitholz / Braunkohlebriketts / Holzbriketts

Daten für die Schornsteinbemessung nach DIN 4705 Teil III bezogen auf Nennwärmeleistung (NWL) Mittelwerte aus angegebenen Brennstoffen

Abgasmassenstrom bez. auf NWL	5,28 g/s
Abgastemperatur im Rohrstützen	364 °C
Mindestförderdruck bei NWL	12 Pa
Staub	≤ 40 mg/m ³
CO-Wert	≤ 1250 mg/m ³
Wirkungsgrad	80,3 %

Bei diesem Modell muß für einen ordnungsgemäßen Anschluss des Gerätes an den Schornstein, der jeweils oben angegebene Mindestförderdruck des Kamins vorliegen. Vor Aufstellung empfehlen wir ein Gespräch mit dem Bezirksschornsteinfeger. Er berät Sie, erteilt die Genehmigung und führt die Abnahme durch. Abweichungen von Maß- und Gewichtsangaben, Druckfehler sowie Konstruktionsänderungen sind möglich und bleiben jederzeit vorbehalten. Die Sicherheitshinweise der dem Produkt beiliegenden Montage- und Bedienungsanleitung sind zu beachten.

