

2-PUNKTABSPANNUNGEN FÜR DOPPELWANDIGE ABGASANLAGEN BIS Ø_A 465 MM



1. EINBAU UND VORSCHRIFTEN

Der Einbau erfolgt fachmännisch entsprechend der jeweiligen bauaufsichtlichen Zulassung/ allgemeinen Bauartgenehmigung oder Leistungserklärung, der Montageanleitung bzw. den geltenden nationalen Vorschriften.

In Deutschland insbesondere der DIN V 18160-1 und der geltenden LBauO (Landesbauordnung), FeuVo (Feuerungsverordnung), den einschlägigen DIN-Normen und allen weiteren bau- und sicherheitsrechtlichen Vorschriften.

Achtung:



Vor der Montage ist die Ausführung der Anlage mit dem/der zuständigen bevollmächtigten Bezirksschornsteinfeger/in abzuklären.

Die Tauglichkeit und sichere Benutzbarkeit der Abgasanlage ist vor Inbetriebnahme durch den bevollmächtigten Bezirksschornsteinfeger bescheinigen zu lassen!

Hinweis:



Bei der Benutzung von Werkzeugen können Gefahren für den Benutzer entstehen. Aus diesem Grund sind die entsprechenden Betriebsanleitungen und Unfallverhütungsvorschriften einzuhalten sowie die notwendige Schutzausrüstung zu benutzen!

2. EINSATZBEREICHE

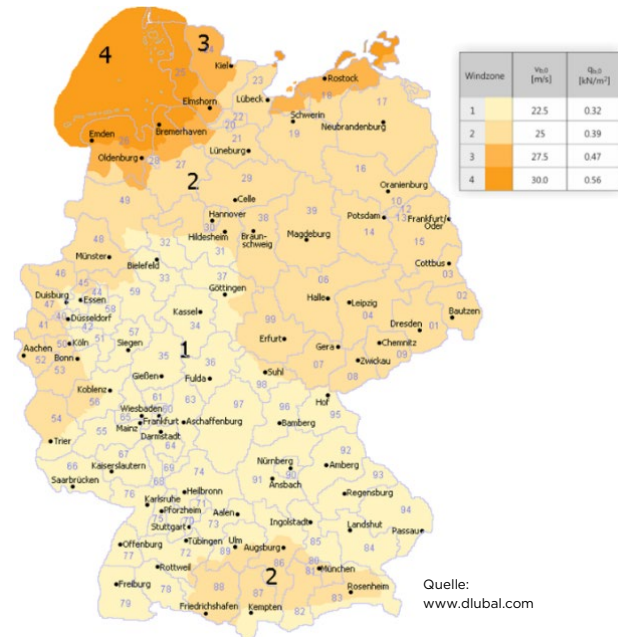
Für die Auswahl einer geeigneten statisch geprüften 2-Punktabspannung sind Windlastzone, Länge der Abspannstangen und der Außendurchmesser der doppelwandigen Abgasanlage zu beachten.

Außendurchmesser doppelwandige Abgasanlage	max. Länge der Abspannstangen	Ø Abspannstangen	Windlastzonen	
			1 + 2	3 + 4
≤ 265 mm	bis 4 m	Ø17,1x1,5mm / Ø20x-1mm	✓	✗
≤ 465 mm	bis 4 m	Ø38,2x2mm / Ø42,4x2mm	✓	✓

Die Windlastzonen können der dargestellten Karte entnommen oder unter
Version 5 / Feb 2022
Montageanleitung 2-Punktabspannungen



<https://www.dlubal.com/de/loesungen/online-dienste/schnee-wind-erdbeben-lastzonen>
für einzelne Regionen eingesehen werden.

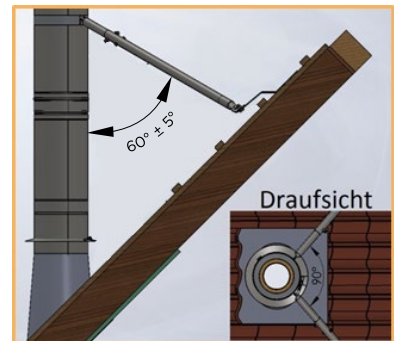


3. MONTAGE DER ABSPANNUNG

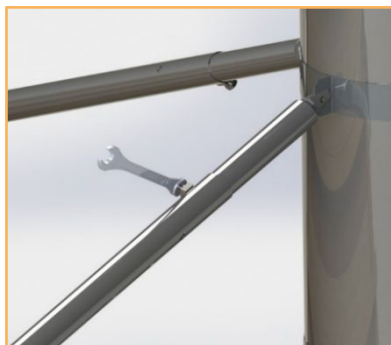
1. Befestigung am Dach mit Hilfe der Dachhaken ZUDA1070



2. Schelle unmittelbar am Elementstoß positionieren. Gestänge dabei in einem Winkel von ca. 60°±5° zur Dachfläche abspannen



3. Teleskopstangen auf erforderliche Länge justieren und mit der Klemmschelle und deren Befestigungsschraube fixieren

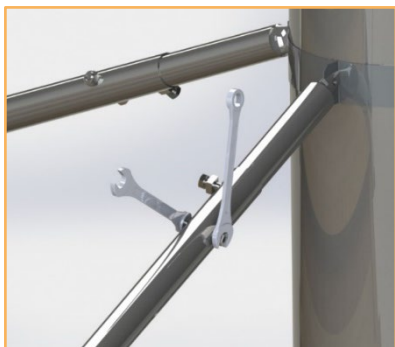


4. Für eine nachweisbare Lagesicherung müssen beide Teleskopstangen an der vorgesehenen Stelle durchbohrt werden.



MONTAGEANLEITUNG

- Die Teleskopstangen werden kraftschlüssig verbunden. Alternativ kann eine stoffschlüssige Verbindung durch Verschweißen hergestellt werden.



HINWEIS:

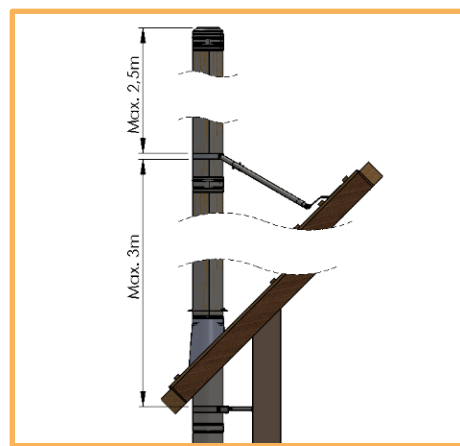


Die zulässige max. Höhe ab der letzten Wandbefestigung bis zur 2-Punkt Abspannung beträgt 3 m. Die max. freistehende Höhe über der Abspannung beträgt 2,5 m.

ACHTUNG:



Als letzte Halterung ist ein statischer Wandabstandshalter (DW45/ 46/ 47/ 48 bzw. DWECO 45/ 46/ 47/ 48) erforderlich.



↑
statischer
Wandabstandshalter

Irrtum und technische Änderungen vorbehalten.