

Aufbau- und Montageanleitung LYON-II

Raum für Typenbezeichnung und Herstellnummer:

Vom Typenschild übertragen

Gerätetyp:

Herstellnummer:

Prüf Nr. Bausatz: RRF-40 02 476

Prüf Nr. Einsatz: RRF-29 06 1188

Typenschild:

HAAS + SOHN OFENTECHNIK GMBH		
URSTEIN NORD 67 A-5412 PUCH		
Kaminofen Bauart : EN 13240 / Zeitbrandfeuerstätte		
Typenbezeichnung:		Lyon
Variante:		Lyon-II
Herstellnummer:		
Wärmeleistungsbereich:		4,7 - 9,2kW
Nennwärmeleistung		8,0 kW
Zugelassener Brennstoff:	Holz, Holzbrikett nach -DIN 51731.	
Staub bez.auf 13% O ₂ : 25mg/Nm ³ (16mg/MJ)	Wirkungsgrad: 81,7%	CO bez.auf 13% O ₂ :1218 mg/Nm ³ (806 mg/MJ)
Abgastemperatur: 330°C	OGC bez.auf 13% O ₂ : 30 mg/MJ	Nox bez.auf 13% O ₂ :93 mg/Nm ³ (62 mg/MJ)
Mindestabstände zu brennbaren Bauteilen:	seitlich:	Wandbündig
	hinten:	Wandbündig
	vorne im Strahlungsbereich:	80 cm
Prüfstellenkennziffer: 1625 / Prüf Nr. RRF 40 02 476		Anbringungsjahr 2013
Lesen und befolgen Sie die Bedienungsanleitung!		
Mehrfachbelegung des Schornsteins ist zulässig		

HAAS+SOHN
OFENTECHNIK GMBH
Urstein Nord 67
A-5412 Puch
E-Mail: office@haassohn.com
http://www.haassohn.com

Vertrieb in Deutschland
HAAS+SOHN Ofentechnik GmbH
Zur Dornheck 8
D-35764 Sinn - Fleisbach
E-Mail: info@haassohn.com

1 VORBEMERKUNGEN

Bitte lesen Sie vor dieser Aufbauanleitung zuerst die Aufstellungs- und Bedienungsanleitung Ihres Kamineinsatzes.

Bestandteile dieser Aufbauanleitung sind zusätzlich:

- * „Geräteblatt komplett“,
- * gegebenenfalls die Montageanleitung des Brandschutz-Isoliersets.

Beim Auspacken der Betonelemente können Sie womöglich Unregelmäßigkeiten (Risse oder Fugen) feststellen, diese werden mit dem beigefügten Kleber verspachtelt.

2 VORAUSSETZUNGEN

Grundsätzlich ist vor dem Aufbau Ihres Kaminbausatzes die Tragfähigkeit des Fußbodens abzuklären. Das Gesamtgewicht des kompletten Kaminbausatzes (Kamineinsatz mit Schamotteauskleidung sowie die Kunststeinverkleidung) kann - je nach Modell - von ungefähr 400 bis rund 420 kg betragen. Bei Holztramdecken (Holzbalkendecken) muß unbedingt die Beratung eines Statikers in Anspruch genommen werden.

Wichtig: Zur Aufstellung Ihres Kaminbausatzes sind die brandschutzbehördlichen Vorschriften bzw. die am Aufstellungsort verbindliche Landesbauverordnung zu beachten: insbesondere sind brennbare Wände (z.B. Holzwände) oder tragende Wände aus Stahlbeton vor übermäßiger Erwärmung zu schützen. Zur Abschirmung gegen eine unzulässige Wärmeeinwirkung auf brennbare bzw. statisch empfindliche Bauteile gibt es für Ihren Kaminbausatz als Zubehör ein Brandschutz-Isolierset. In diesem sind mehrere Schirmbleche enthalten. Unsere Empfehlung ist, dieses Brandschutz-Isolierset auch bei nicht brennbaren Wänden anzubringen.

3 WERKZEUG

Als Werkzeug zum Aufbau der Kunststeinverkleidung benötigen Sie:

- | | | |
|-----------------------|---------------|------------------------|
| – Wasserwaage | – Gummihammer | – Gabelschlüssel SW 13 |
| – Stahlwinkel 90 ° | – Bleistift | – Farbroller |
| – Kelle oder Spachtel | – Schwamm | – |

4 MATERIAL

- | | | |
|---------|------------------|----------|
| – Farbe | – eventuell Putz | – Wasser |
| – Acryl | | |

5 AUFBAU DES BAUSATZES

1. Packen Sie die Kunststeinverkleidung mit Zubehör sorgsam aus. Überprüfen Sie Ihren Bausatz anhand der beiliegenden Teileliste auf Vollständigkeit. Sortieren Sie die Teile nach der Reihenfolge des Aufbaus (siehe Teileliste in Wort und Bild).
2. Bei Verwendung des Brandschutz-Isoliersets montieren Sie nun die beiden Rückwandschirmbleche (siehe Montageanleitung des Brandschutz-Isoliersets) an der Rückwand des Kamineinsatzes.
3. Den Kamineinsatz durch Verdrehen der Stellfüße mit Gabelschlüssel SW 13 in die richtige Höhe einrichten. Die ideale Höhe ist (siehe Abbildung 1) ersichtlich. Stellen Sie bitte zur Kontrolle den Sockel mit der Sockelplatte auf. Die Unterkante des Kamineinsatzes muss ca. 2-3 mm höher eingestellt sein, damit es zu keiner Rissbildung an den Bauteilen durch die Wärmeausdehnung kommen kann. (auch eine seitliche Fuge von ca. 2-3 mm von Kamineinsatz zu Betonteile einhalten).
4. Außerdem ist der Abstand zur Stellwand auf das richtige Maß einzustellen (siehe Abbildung 1).

Wichtig: Justieren Sie anschließend den Kamineinsatz mit der Wasserwaage in horizontaler Lage.

5. Nun muß der Rauchrohranschluß (z.B. mit doppeltem Wandfutter) im Kamin fixiert werden (siehe Aufstellungs- und Bedienungsanleitung des Kamineinsatzes).
6. Nun beginnen Sie mit dem Aufbau des Bausatzes.

6 HINWEISE

Der Aufbau des Bausatzes ohne die Elemente untereinander zu Verkleben und ohne die Kaminhaube gegen Verrutschen zu sichern, ist nicht zulässig!

Nach Abschluß des Aufbaues ist die Schamotteauskleidung in den Feuerraum Ihres Kamineinsatzes einzulegen (siehe Geräteblatt Ihres Kamineinsatzes). Warum die Schamotte zuletzt? Weil man dadurch während der Montage des Kunststeinbausatzes den Kamineinsatz noch leichter nachrücken kann.

Um kleine Fugen zwischen dem Bausatz und der Wand zu vermeiden, empfehlen wir diese mit Acrylmasse zu verfugen (Acryl kann im Gegensatz zu Silikon sofort übermalt werden).

Nachdem der Kaminbausatz trocken ist, kann man den Kamin mit Farbe (auf mineralischer Basis) streichen (Tiefengrund nicht erforderlich). Um eine feinkörnige Struktur zu erreichen, mischen Sie einfach etwas Kleber für den ersten Anstrich in die Farbe. Der zweite Anstrich erfolgt nur mit Farbe. Selbstverständlich können auch Roll- oder Reibputze zur Gestaltung der Oberfläche verwendet werden.

Der Kaminbausatz soll einige Tage vor der Erstinbetriebnahme trocknen.

Zur Inbetriebnahme des Kaminbausatzes: Sorgfältig die Bedienungsanleitung lesen und mit wenig Holz den Ofen in Betrieb nehmen. Nach etwa einer Stunde kann man dann das Gerät auf Nennleistung heizen.

INFO:

Entstehende Haarrisse durch die Austrocknung der Betonelemente können mit dem im Lieferumfang enthaltenen Fliesenkleber / Flexkleber ausgebessert werden

Vorzugsweise empfehlen wir auch ein Gewebband, um das Abdecken bzw. verspachteln zu erleichtern.

Grundsätzlich ist eine Rissbildung in einem Betonelement nicht gefährlich, da eine Bewehrung (Stahlarmierung) zur Verstärkung der Tragfähigkeit vorhanden ist.

Risse an den Betonelementen werden nicht als Reklamationsgrund angesehen

Kunststeinbausatz – Lyon - Teilleiste

Art. Nr.	Nr.	Anzahl	Bezeichnung	Ausführung	Material
182663	1	1	Seitenteil links	Kunststein	Kunststein
182664	2	1	Seitenteil rechts	Kunststein	Kunststein
182255	3	1	Sockel	Kunststein	Kunststein
182256	4	1	Sockelblende	Kunststein	Kunststein
182665	6	1	Kaminhaube unten	Kunststein	Kunststein
182666	8	1	Kaminhaube oben	Kunststein	Kunststein
182667	5	1	Sockelplatte vorne	Schiefer	Kunststein
182668	7	1	Sockelplatte links	Schiefer	Kunststein
182669	7	1	Sockelplatte rechts	Schiefer	Kunststein
182262	11	1	Dekorplatte links	Schiefer	Kunststein
182263	11	1	Dekorplatte vorne	Schiefer	Kunststein
182264	11	1	Dekorplatte rechts	Schiefer	Kunststein
182265	10	1	Luftgitter	Stahlblech	Stahlblech
182670	9	1	Abdeckung hinten	Kunststein	Kunststein
182671	5	1	Sockelplatte vorne	Cotto	Kunststein
182672	7	1	Sockelplatte links	Cotto	Kunststein
182673	7	1	Sockelplatte rechts	Cotto	Kunststein
182803	11	1	Dekorplatte links	Cotto	Kunststein
182804	11	1	Dekorplatte vorne	Cotto	Kunststein
182805	11	1	Dekorplatte rechts	Cotto	Kunststein
182702	5	1	Sockelplatte vorne	Blau	Kunststein
182703	7	1	Sockelplatte links	Blau	Kunststein
183704	7	1	Sockelplatte rechts	Blau	Kunststein
183699	11	1	Dekorplatte links	Blau	Kunststein
183700	11	1	Dekorplatte vorne	Blau	Kunststein
183701	11	1	Dekorplatte rechts	Blau	Kunststein
182273		1	Kleber		

Aufbauanleitung Kunststeinbausatz Lyon

Hinweise: Vor dem Aufbau ist auf die genaue Position des Einsatzes zu achten. Achten Sie immer darauf, daß Sie die Teile in waagrechter Position und im Lot aufbauen.

1. Bauen Sie vorerst die Seitenteile des Kaminbausatz trocken auf. Prüfen Sie, ob die Elemente sich im Lot und in der Waage befinden. Markieren Sie dann die korrekte Position mit dem Bleistift.

Anschließend werden alle Elemente wieder abgetragen und der Reihenfolge nach mit dem Fliesenkleber zusammengefügt.

2. Mischen Sie den mitgelieferten Kleber (Sicherheitskleber) mit Wasser, bis sie eine Zahnpasta ähnliche Konsistenz erhalten. Alle Elemente werden miteinander und an der Wand verklebt. Die Klebefläche soll gereinigt und leicht angefeuchtet werden um eine optimale Festigkeit des Klebers zu erreichen. Überflüssigen Kleber mit der Spachtel und einem feuchten Tuch entfernen.
3. Nachdem der Bausatz fertig gestrichen ist werden abschließend die Dekorplatten am Sockel und der Kaminhaube verklebt.

INFO:

Entstehende Haarrisse durch die Austrocknung der Betonelemente können mit dem im Lieferumfang enthaltenen Fliesenkleber / Flexkleber ausgebessert werden

Vorzugsweise empfehlen wir auch ein Gewebiband, um das Abdecken bzw. verspachteln zu erleichtern.

Grundsätzlich ist eine Rissbildung in einem Betonelement nicht gefährlich, da eine Bewehrung (Stahlarmerung) zur Verstärkung der Tragfähigkeit vorhanden ist.

Risse an den Betonelementen werden nicht als Reklamationsgrund angesehen

Abbildung 1: Kamineinsatz in Position bringen

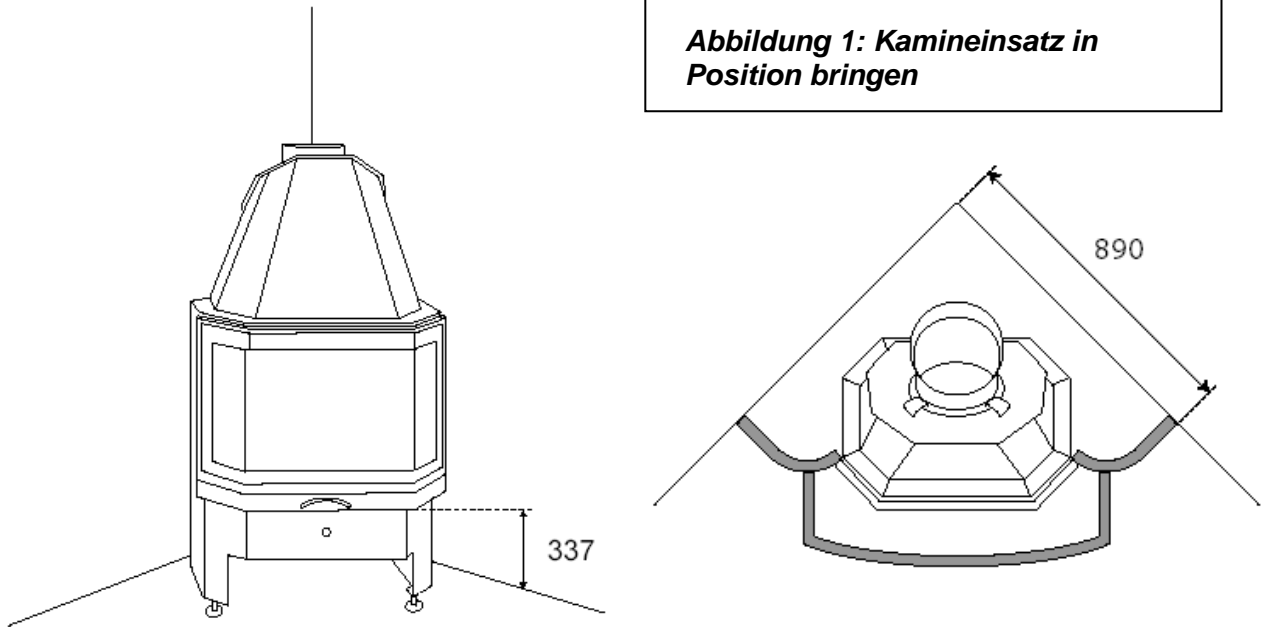


Abbildung 2: Montage der Seitenelemente

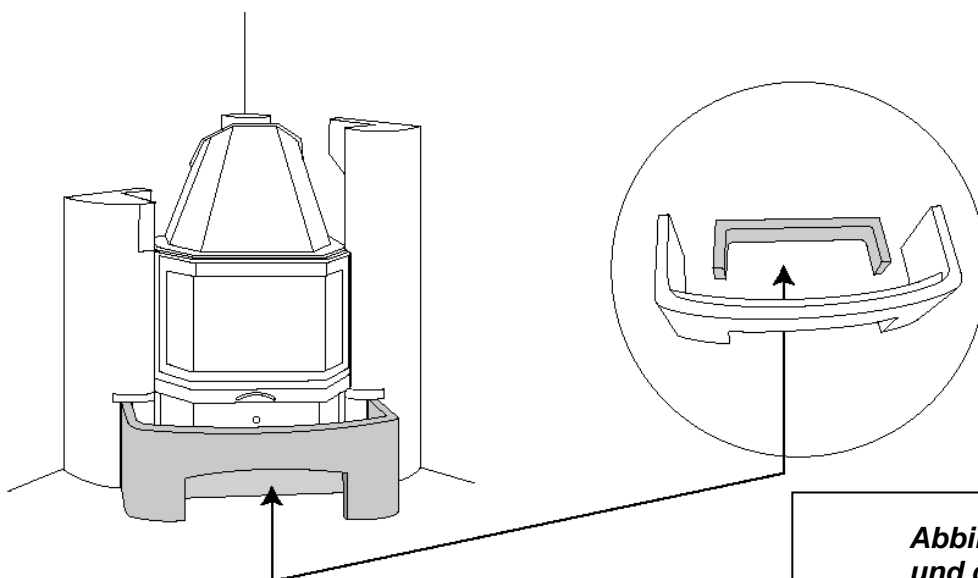
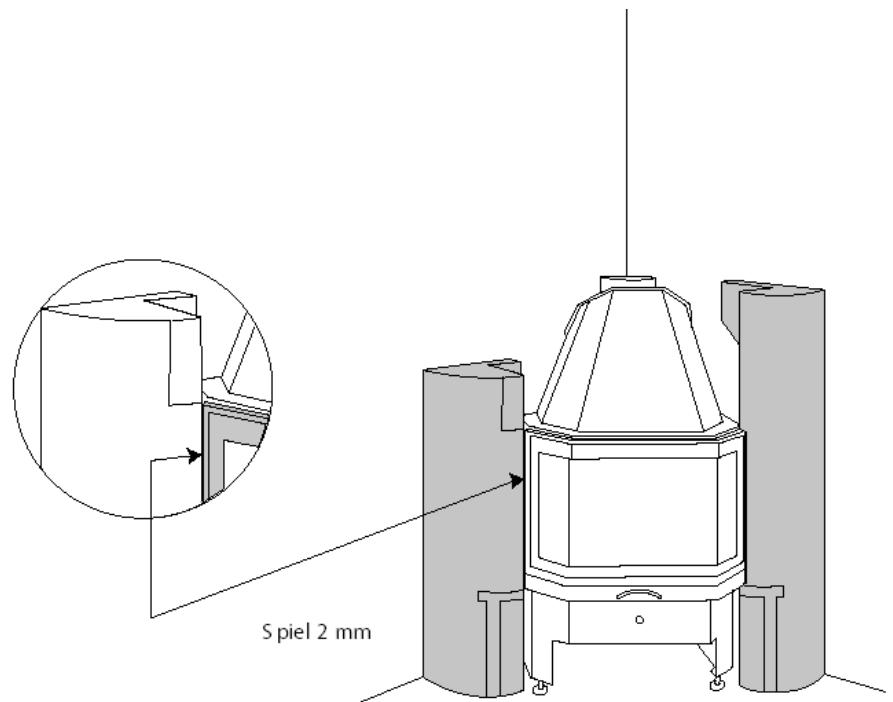


Abbildung 3: Montage des Sockel und der Sockelblende

Abbildung 4: Montage der Kaminhaube Unterteil

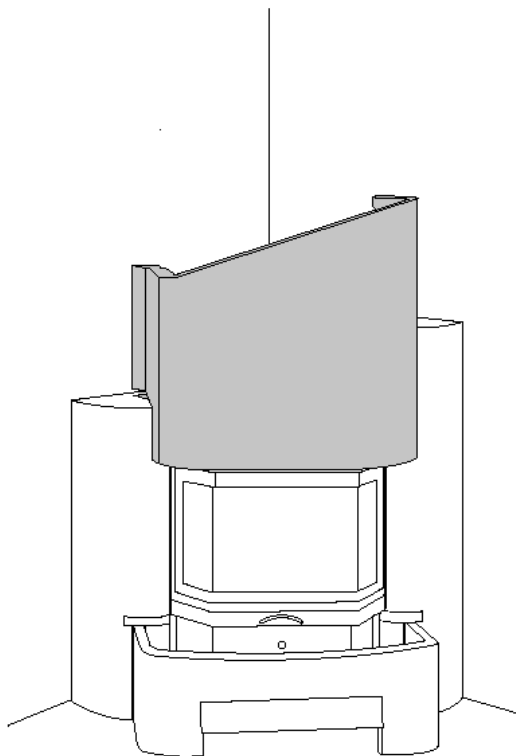


Abbildung 5: Montage der Kaminhaube Oberteil, der Abdeckung (siehe Maße zur Anbringung der Dübel und Schrauben als Auflager) sowie des Luftgitters

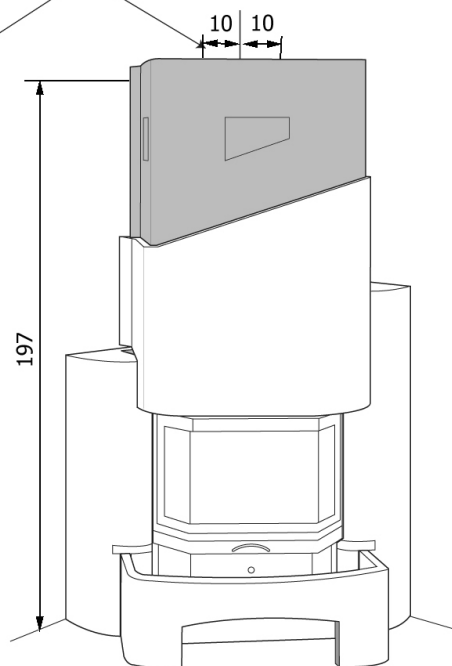
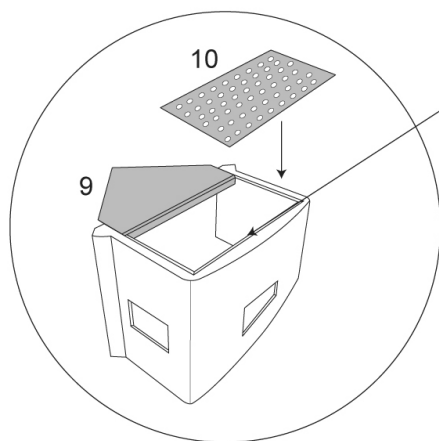
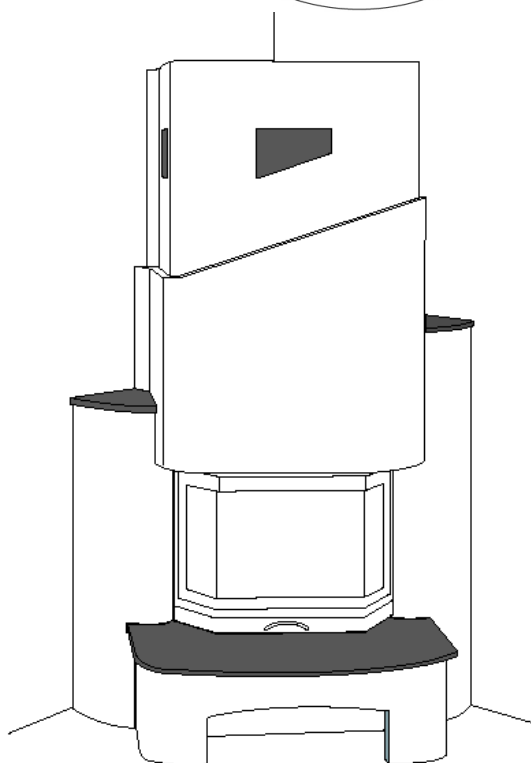


Abbildung 6: Montage der Dekorelemente

Wichtig: Um Rissbildung an den Bauteilen zu vermeiden, muss zwischen Kamineinsatz und Betonteilen eine ca. 2-3 mm Fuge verbleiben.



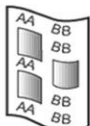
Lyon

S/ Schiefer

C/ Cotto

B/ Blau

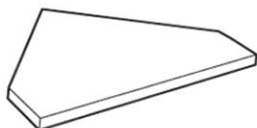
Anleitung



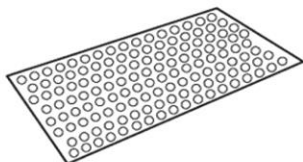
182662



182273



182670



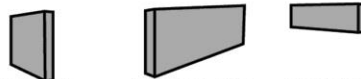
182265



S/ 182668 182669

C/ 182672 182673

B/ 183703 183704



S/ 182262 182263 182264

C/ 182803 182804 182805

B/ 183699 183700 183701

11

182666

8

182665

6

182664

2

182663

1

**S/182667 B/183702
C/182671**

5

182256

4

182255

3

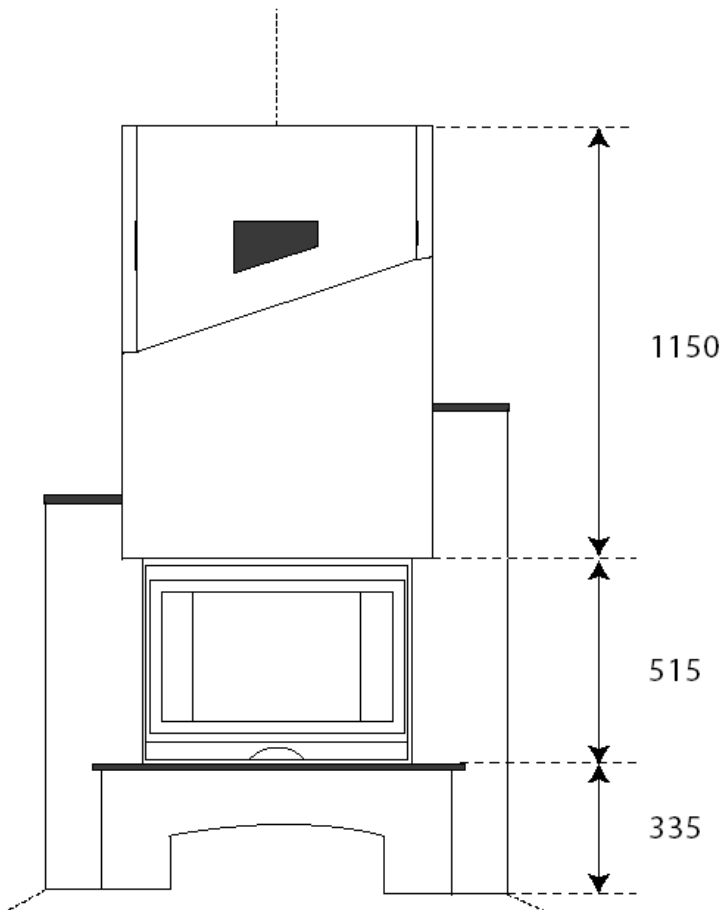


Abbildung 7: Abmessungen

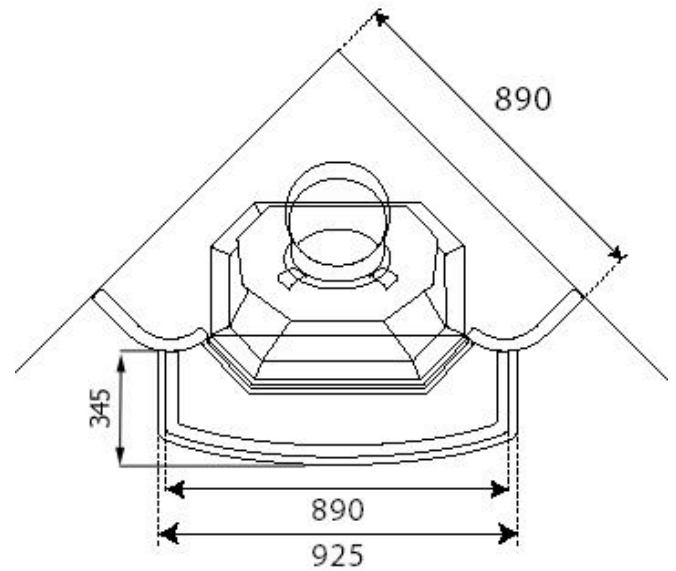


Abbildung 8: Abmessungen

Wir wünschen Ihnen viel Freude mit Ihrem Kaminbausatz von

HAAS+SOHN