

Aufbau- und Montageanleitung GENF-III

Raum für Typenbezeichnung und Herstellnummer:

Vom Typenschild übertragen


Gerätetyp:

Herstellnummer:

Prüf Nr. Bausatz: RRF-40 08 1686

Prüf Nr. Einsatz: RRF-29 12 3110

Typenschild:

HAAS + SOHN OFENTECHNIK GMBH URSTEIN NORD 67 A-5412 PUCH		
Kaminbausatz Bauart : DIN EN 13240 / Zeitbrandfeuerstätte		
Typenbezeichnung:		Genf
Variante:		Genf-III
Herstellnummer:		1303180800085
Wärmeleistungsbereich:		3,9 - 8,3 kW
Nennwärmeleistung		8,0 kW
Zugelassener Brennstoff:	Holz, Holzbrikett nach - DIN 51731,	
Staub bez.auf 13% O ₂ :22 mg/Nm ³ (14mg/MJ)	Wirkungsgrad: 80,3%	CO bez.auf 13% O ₂ :1250 mg/Nm ³ (773 mg/MJ)
Abgastemperatur: 287°C	OGC bez.auf 13% O ₂ : 27 mg/MJ	Nox bez.auf 13% O ₂ :96 mg/Nm ³ (60 mg/MJ)
Mindestabstände zu brennbaren Bauteilen:	seitlich:	8 cm
	hinten:	mit Brandschutzset wandbündig
	vorne im Strahlungsbereich:	80 cm
Prüf Nr. VKF:		Anbringungsjahr
Prüfstellenkennziffer: 1625 / Prüf Nr. RRF- 40 08 1686		2015
Lesen und befolgen Sie die Bedienungsanleitung!		
Mehrfachbelegung des Schornsteins ist zulässig		

HAAS+SOHN
OFENTECHNIK GMBH
Urstein Nord 67
A-5412 Puch
E-Mail: office@haassohn.com
http://www.haassohn.com

Vertrieb in Deutschland
HAAS+SOHN Ofenttechnik GmbH
Zur Dornheck 8
D-35764 Sinn - Fleisbach
E-Mail: info@haassohn.com

1 VORBEMERKUNGEN

Bitte lesen Sie vor dieser Aufbauanleitung zuerst die Aufstellungs- und Bedienungsanleitung Ihres Kamineinsatzes.

Bestandteile dieser Aufbauanleitung sind zusätzlich:

- * gegebenenfalls die Montageanleitung des Brandschutz-Isoliersets.

Beim Auspacken der Betonelemente können Sie womöglich Unregelmäßigkeiten (Risse oder Fugen) feststellen, diese werden mit dem beigefügten Kleber verspachtelt.

2 VORAUSSETZUNGEN

Grundsätzlich ist vor dem Aufbau Ihres Kaminbausatzes die Tragfähigkeit des Fußbodens abzuklären. Das Gesamtgewicht des kompletten Kaminbausatzes (Kamineinsatz mit Schamotteauskleidung sowie die Kunststeinverkleidung) kann - je nach Modell - von ungefähr 430 bis 450 kg betragen. Bei Holztramdecken (Holzbalkendecken) muß unbedingt die Beratung eines Statikers in Anspruch genommen werden.

Wichtig: Zur Aufstellung Ihres Kaminbausatzes sind die brandschutzbehördlichen Vorschriften bzw. die am Aufstellungsort verbindliche Landesbauverordnung zu beachten: insbesondere sind brennbare Wände (z.B. Holzwände) oder tragende Wände aus Stahlbeton vor übermäßiger Erwärmung zu schützen. Zur Abschirmung gegen eine unzulässige Wärmeeinwirkung auf brennbare bzw. statisch empfindliche Bauteile gibt es für Ihren Kaminbausatz als Zubehör ein Brandschutz-Isolierset. In diesem sind mehrere Schirmbleche enthalten. Unsere Empfehlung ist, dieses Brandschutz-Isolierset auch bei nicht brennbaren Wänden anzubringen.

3 WERKZEUG

Als Werkzeug zum Aufbau der Kunststeinverkleidung benötigen Sie:

- | | | |
|-----------------------|---------------|------------------------|
| . Wasserwaage | . Gummihammer | . Gabelschlüssel SW 13 |
| . Stahlwinkel 90 ° | . Bleistift | . Farbroller |
| . Kelle oder Spachtel | . Schwamm | . Silikonspritze |

4 MATERIAL

- | | | |
|---------|------------------|----------|
| . Farbe | . eventuell Putz | . Wasser |
| . Acryl | | |

5 AUFBAU DES BAUSATZES

1. Packen Sie die Kunststeinverkleidung mit Zubehör sorgsam aus. Überprüfen Sie Ihren Bausatz anhand der beiliegenden Teileliste auf Vollständigkeit. Sortieren Sie die Teile nach der Reihenfolge des Aufbaus (siehe Teileliste in Wort und Bild).

2. Bei Verwendung des Brandschutz-Isolierset montieren Sie nun die beiden Rückwandschirmbleche (siehe Montageanleitung des Brandschutz-Isoliersets) an der Rückwand des Kamineinsatzes.
3. Den Kamineinsatz durch Verdrehen der Stellfüße mit Gabelschlüssel SW 13 in die richtige Höhe einrichten. Die ideale Höhe ist (siehe Abbildung 1) ersichtlich. Stellen Sie bitte zur Kontrolle den Sockel mit der Sockelplatte auf. Die Unterkante des Kamineinsatzes muss ca. 2-3 mm höher eingestellt sein, damit es zu keiner Rissbildung an den Bauteilen durch die Wärmeausdehnung kommen kann. (auch seitliche Fuge von ca. 2-3 mm von Kamineinsatz zu Betonteile einhalten) Achtung: Durch das Verkleben ändert sich die Gesamthöhe minimal: es ist jedoch möglich, den Kamineinsatz abschließend durch Verdrehen der Stellfüße in die gewünschte Höhe zu justieren).
4. Außerdem ist der Abstand zur Stellwand auf das richtige Maß einzustellen (siehe Abbildung 1).

Wichtig: Justieren Sie anschließend den Kamineinsatz mit der Wasserwaage in horizontaler Lage.

5. Nun muß der Rauchrohranschluß (z.B. mit doppeltem Wandfutter) im Kamin fixiert werden (siehe Aufstellungs- und Bedienungsanleitung des Kamineinsatzes).
6. Nun beginnen Sie mit dem Aufbau des Bausatzes.

6 HINWEISE

Der Aufbau des Bausatzes ohne die Elemente untereinander zu Verkleben und ohne die Kaminhaube gegen Verrutschen zu sichern, ist nicht zulässig!

Nach Abschluß des Aufbaues ist die Schamotteauskleidung in den Feuerraum Ihres Kamineinsatzes einzulegen (siehe Geräteblatt Ihres Kamineinsatzes). Warum die Schamotte zuletzt? Weil man dadurch während der Montage des Kunststeinbausatzes den Kamineinsatz noch leichter nachrücken kann.

Um kleine Fugen zwischen dem Bausatz und der Wand zu vermeiden, empfehlen wir diese mit Acrylmasse zu verfugen (Acryl kann im Gegensatz zu Silikon sofort übermalt werden).

Nachdem der Kaminbausatz trocken ist, kann man den Kamin mit Farbe (auf mineralischer Basis) streichen (Tiefengrund nicht erforderlich). Um eine feinkörnige Struktur zu erreichen, mischen Sie einfach etwas Kleber für den ersten Anstrich in die Farbe. Der zweite Anstrich erfolgt nur mit Farbe. Selbstverständlich können auch Roll- oder Reibputze zur Gestaltung der Oberfläche verwendet werden.

Der Kaminbausatz soll einige Tage vor der Erstinbetriebnahme trocknen.

Zur Inbetriebnahme des Kamineinsatzes: Sorgfältig die Bedienungsanleitung lesen und mit wenig Holz den Ofen in Betrieb nehmen. Nach etwa einer Stunde kann man dann bei Nennleistung heizen.

INFO:

Entstehende Haarrisse durch die Austrocknung der Betonelemente können mit dem im Lieferumfang enthaltenen Fliesenkleber / Flexkleber ausgebessert werden

Vorzugsweise empfehlen wir auch ein Gewebiband, um das Abdecken bzw. verspachteln zu erleichtern.

Grundsätzlich ist eine Rissbildung in einem Betonelement nicht gefährlich, da eine Bewehrung (Stahllarmierung) zur Verstärkung der Tragfähigkeit vorhanden ist.

Risse an den Betonelementen werden nicht als Reklamationsgrund angesehen

Kunststeinbausatz . GENF . Teileliste

Art. Nr.	Nr.	Anzahl	Bezeichnung	Ausführung	Material
0621800400100	1	1	Sockel rechts	Kunststein	Kunststein
0621800400200	2	1	Sockel links	Kunststein	Kunststein
0621800400300	3	1	Sockelblende	Kunststein	Kunststein
0621800400400	4	1	Sockelelement vorne mitte	Kunststein	Kunststein
0631800410100	5	1	Sockelplatte mitte	Ruivina	Kunststein
0631800410200	6	1	Sockelplatte rechts	Ruivina	Kunststein
0631800410300	7	1	Sockelplatte links	Ruivina	Kunststein
0631800490100	5	1	Sockelplatte mitte	Rainbow	Naturstein
0631800490200	6	1	Sockelplatte rechts	Rainbow	Naturstein
0631800490300	7	1	Sockelplatte links	Rainbow	Naturstein
0621800400500	8	1	Seitenteil rechts	Kunststein	Kunststein
0621800400600	9	1	Seitenteil links	Kunststein	Kunststein
0621800400700	10	1	Sims Auflager	Kunststein	Kunststein
0621800400800	11	1	Holzsim	Eiche	Holz
	12	1	Montageschutz 3 tlg.	Karton	Papier
0621800400900	13	1	Kaminhaube	Kunststein	Kunststein
0621800401000	14	1	Kaminhaube Aufsatz	Kunststein	Kunststein
0621800401100	15	1	Luftgitter	Stahlblech	Stahlblech
0621800201500	16	1	Schirmkasten	Stahlblech	Stahlblech
0621800201600	17	4	Stellfüße M 8x100		
0621800105000		1	Kleber		

Aufbauanleitung Kunststeinbausatz GENF

Hinweise: Vor dem Aufbau ist auf die genaue Position des Einsatzes zu achten. Achten Sie immer darauf, daß Sie die Teile in waagrechtter Position und im Lot aufbauen.

1. Bauen Sie nun den Kaminbausatz trocken auf. Prüfen Sie, ob die Elemente sich im Lot und in der Waage befinden. Markieren Sie dann die korrekte Position mit dem Bleistift. Anschließend werden alle Elemente wieder abgetragen und der Reihenfolge nach mit dem Fliesenkleber zusammengefügt (siehe Abb. 2-7).
2. Mischen Sie den mitgelieferten Kleber (Sicherheitskleber) mit Wasser, bis sie eine Zahnpasta ähnliche Konsistenz erhalten. Alle Elemente werden miteinander und an der Wand verklebt. Die Klebefläche soll gereinigt und leicht angefeuchtet werden um eine optimale Festigkeit des Klebers zu erreichen. Überflüssigen Kleber mit der Spachtel und einem feuchten Tuch entfernen.
3. **Achten Sie auf die genaue Position des Holzbalkens, zwecks Hinterlüftung darf dieser nicht hinter die Seitenverkleidung ragen (siehe Abb.7).** Vor Auflage der Kaminhaube muss unbedingt der Montageschutz am Holzbalken aufgelegt und danach entfernt werden (siehe Abb. 9 + 11).
4. Nachdem der Bausatz fertig montiert und gestrichen ist, werden abschließend die Sockelplatten verklebt.

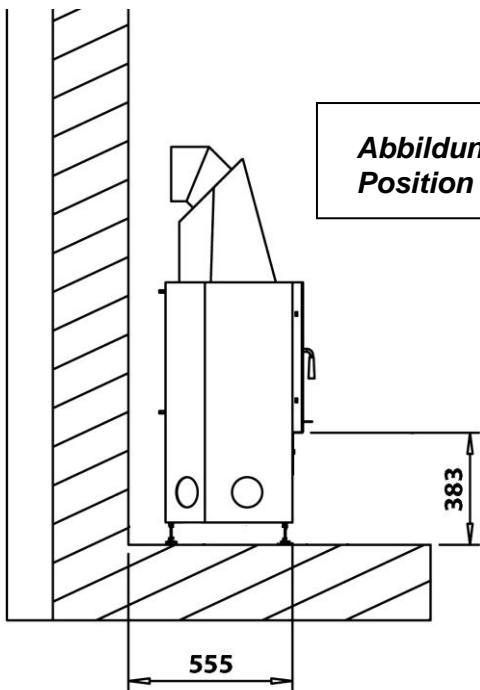


Abbildung: 1 Kamineinsatz in Position bringen

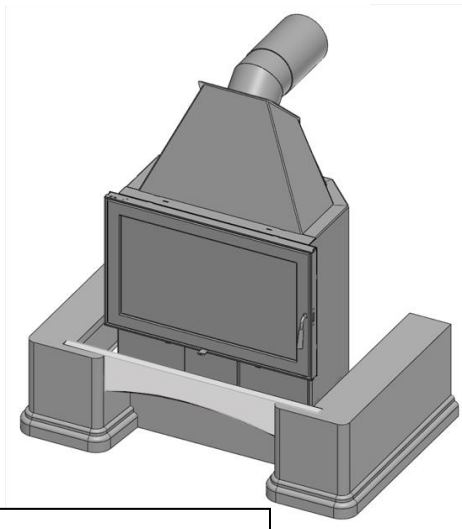
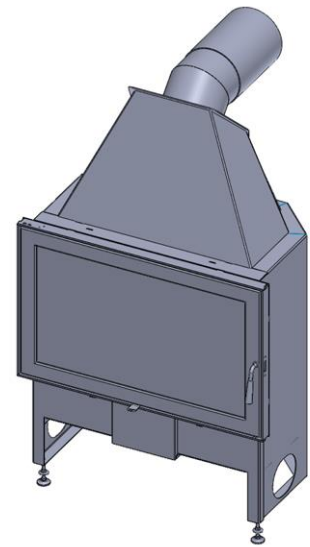


Abbildung 3: Montage des Sockelelement vorne mitte

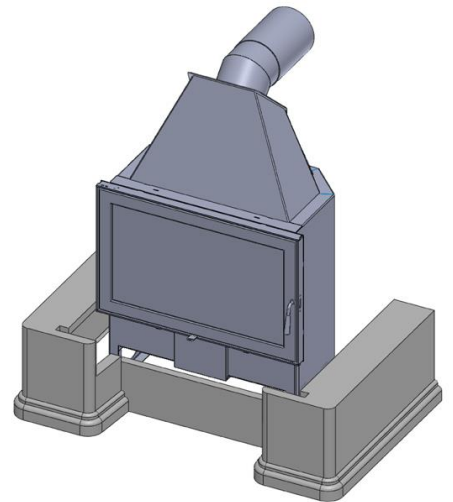


Abbildung 2: Montage der Sockelelemente u. Sockelblende

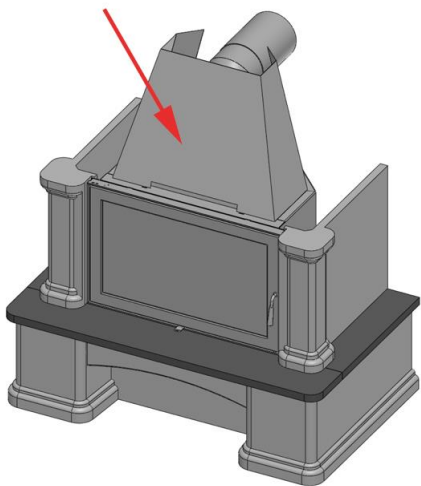


Abbildung 6: Montage des Schirmkastens

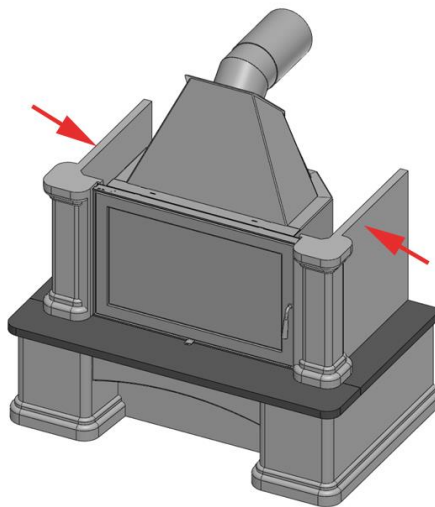


Abbildung 5: Montage der Seitenelemente

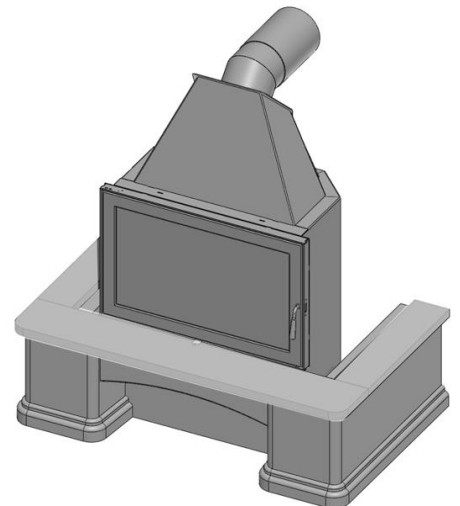
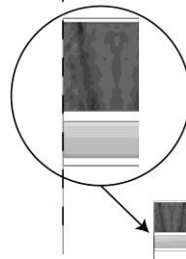
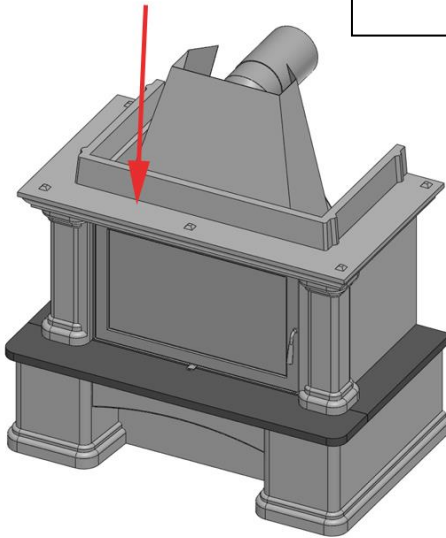
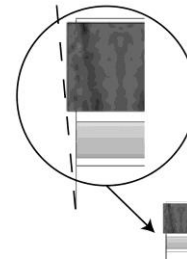


Abbildung 4: Montage der Sockelplatten

Abbildung 7: Montage des Simsauflager



Richtig!



falsch!

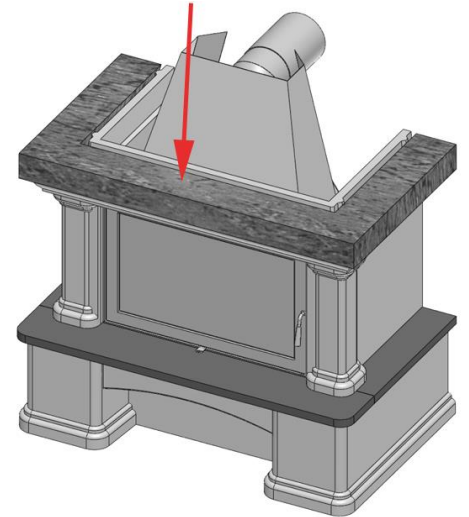
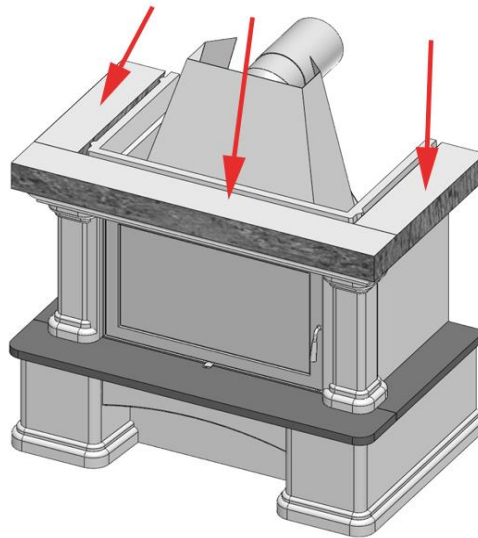
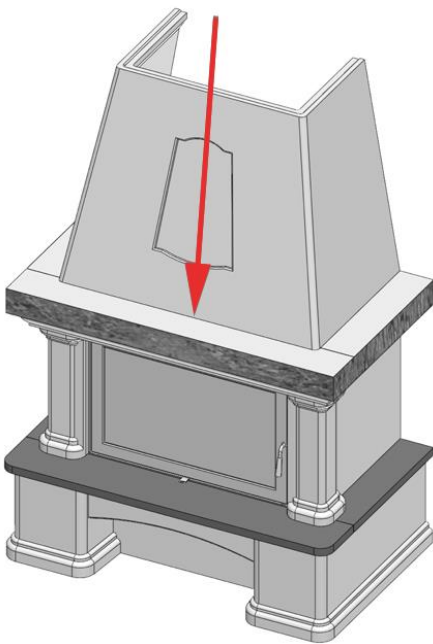
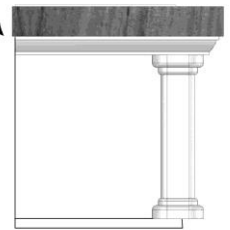
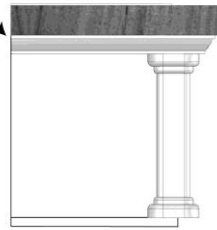


Abbildung 8: Montage des Holzsimses

Abbildung 10: Montage der Kaminhaube

Abbildung 9: Auflegen des Montageschutz

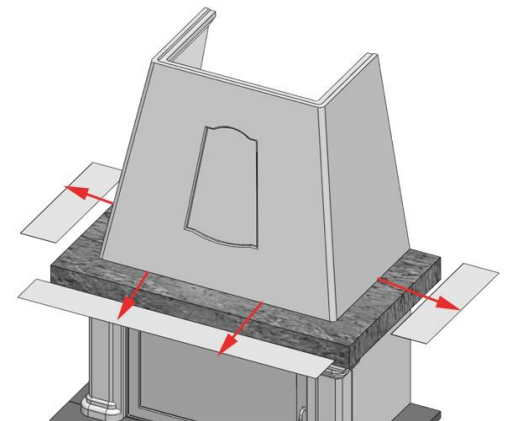
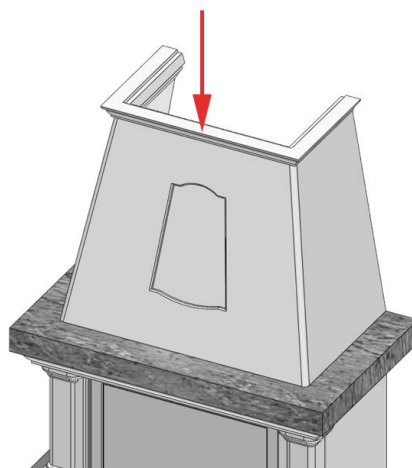
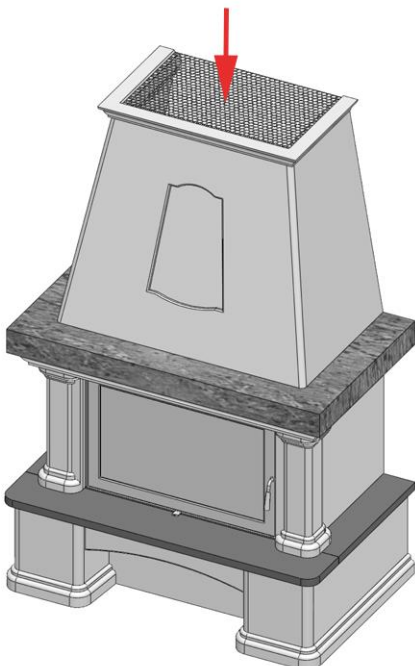


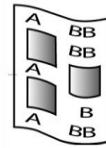
Abbildung 11: Entfernen des Montageschutz

Abbildung 12+13: Montage des Aufsatz und des Luftgitters

GENF

RU/ Ruivina
RB/ Rainbow

0621800409000

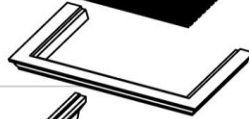


15 0621800401100

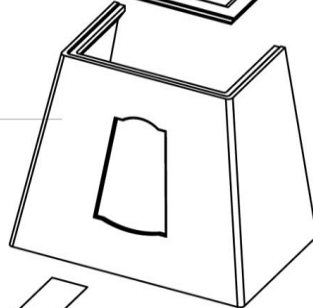
410 x 670



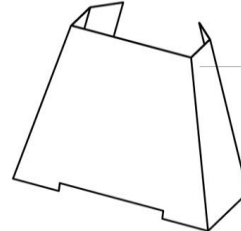
14 0621800401000



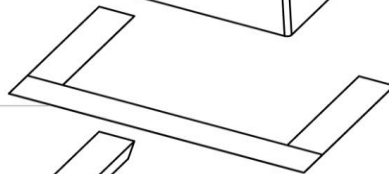
13 0621800400900



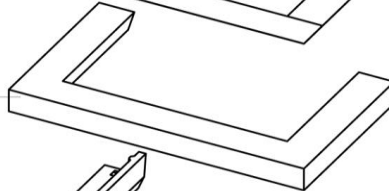
0621800201500 **16**



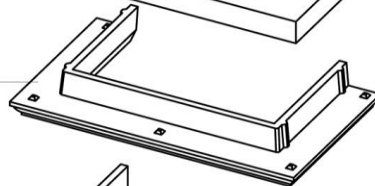
12



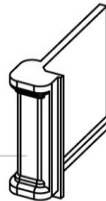
11 0621800400800



10 0621800400700



9 0621800400600



0621800400500 **8**

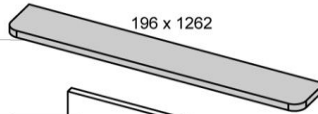
7 RU/0631800410300
RB/0631800490300

132 x 585

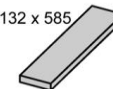


5 RU/0631800410100
RB/0631800490100

196 x 1262



132 x 585

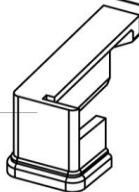


RU/0631800410200 **6**
RB/0631800490200

4 0621800400400

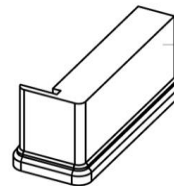


2 0621800400200

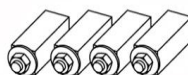


0621800400100 **1**

3 0621800400300



17 0621800201600



0621800105000



Abbildung 14: Abmessungen



DAS PLUS BEI WÄRME

HAAS+SOHN