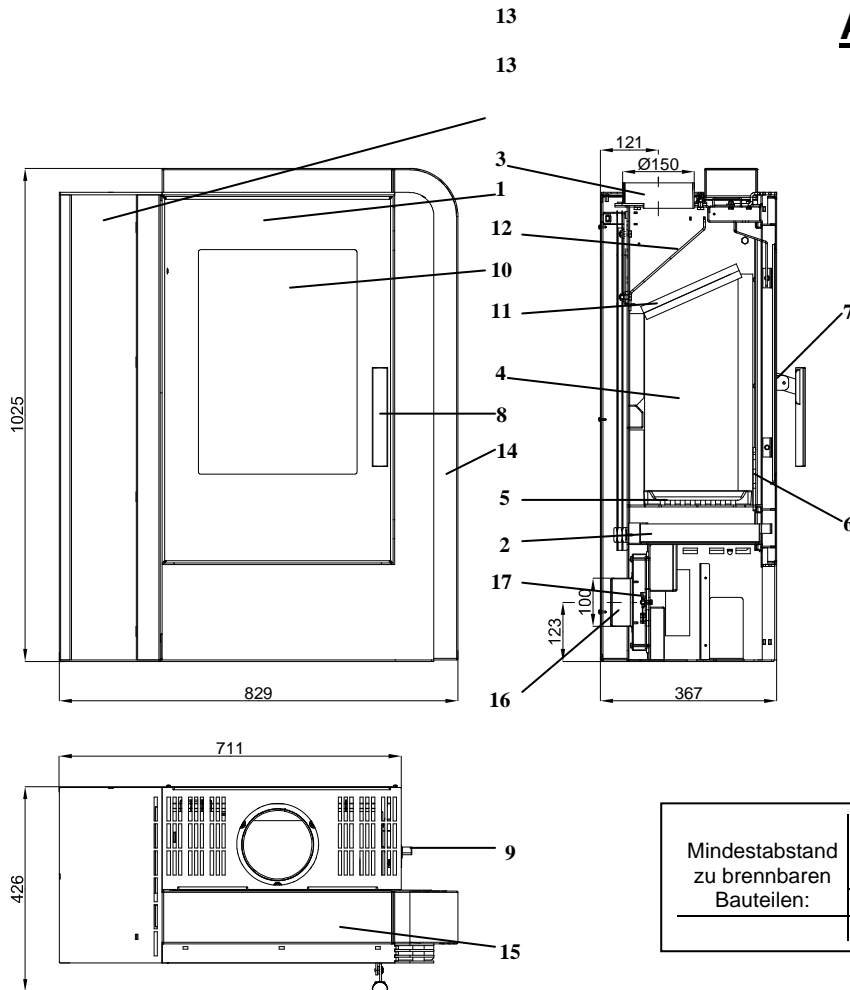




Geräteblatt Kaminofen Aruba 220.17-ST

Art. Nr.0422017000000

Art. Nr.0422017010000



Geeignete Brennstoffe:
Zur Verbrennung in Ihrem Kaminofen sind folgende Brennstoffe zugelassen (siehe dazu auch Kapitel 5.1.):
trockenes, gut abgelagertes, naturbelassenes Holz,
Holzbriketts nach DIN 51731.

Brennstoffmengen, Einstellung der Verbrennungsluftregler, Betriebsweise:
siehe Kapitel 5.4, 5.5 und 5.6 in der Bedienungsanleitung sowie Tabelle unten.

Mindestabstand zu brennbaren Bauteilen:	Hinten-mit Rauchrohr isoliert nach: DIN EN 1856-2 T400 N1D Vm L01200 G250 M	5 cm
	Hinten: ohne Rauchrohrisolierung siehe auch Typenschild	15 cm

Brennstoffe	maximale Brennstoffmenge	Luftregler (10) Anheizen	Luftregler (10) Geschlossen	Luftregler (10) Heizbetrieb
Scheitholz, Holzbriketts:	2 Scheite (ca. 1,5 – 2,0 kg) bzw. 1 Holzbrikett (1,5 kg)	Position unten (10 Minuten)	Position mitte	Position oben

ET. Nr.	Pos.	Bezeichnung	ET. Nr.	Pos.	Bezeichnung
	1	Feuerraumtür - schwarz		11	Zugumlenkplatte 30x264x330
	2	Aschekasten - schwarz		12	Zugumlenkplatte Blech
	3	Rauchrohrstutzen		13	Holzbehälter
	4	Schamotte		14	Seitenwand – Woodstone Prestige
	5	Rost 260x152x28		14	Seitenwand – Serpentino antik
	6	Stehrost 70x280 - schwarz		15	Deckplatte – Woodstone Prestige
	7	Türgriffaufnahme		15	Deckplatte – Serpentino antik
	8	Türgriff		16	Außenluftanschluss Ø100
	9	Easycontrol - Reglerknopf		17	Luftreglereinheit
	10	Glasscheibe 440x333		-	Dichtung Türe 14mm
				-	Dichtung Glas 10x4mm

Technische Daten:		Aruba 294.15-ST	
Höhe	1025 mm	Abgastemperatur am Stutzen des Wärmeerzeugers	294°C
Breite	701 mm	Mindestförderdruck	11 Pa
Tiefe ohne Griffe	367 mm	Mindestförderdruck bei 0,8-facher Nennwärmeleistung	10 Pa
Gewicht	176 kg	Abgasmassenstrom	6,2 g/s
Rohrstutzen	150 mm	Brennstoff	Holz
Nennwärmeleistung	6 kW	CO2	0,08%
Wärmeleistungsbereich	...-6,3 kW	Wirkungsgrad	80,0%
Prüf. EN 13240 RRF-40 14 3515			