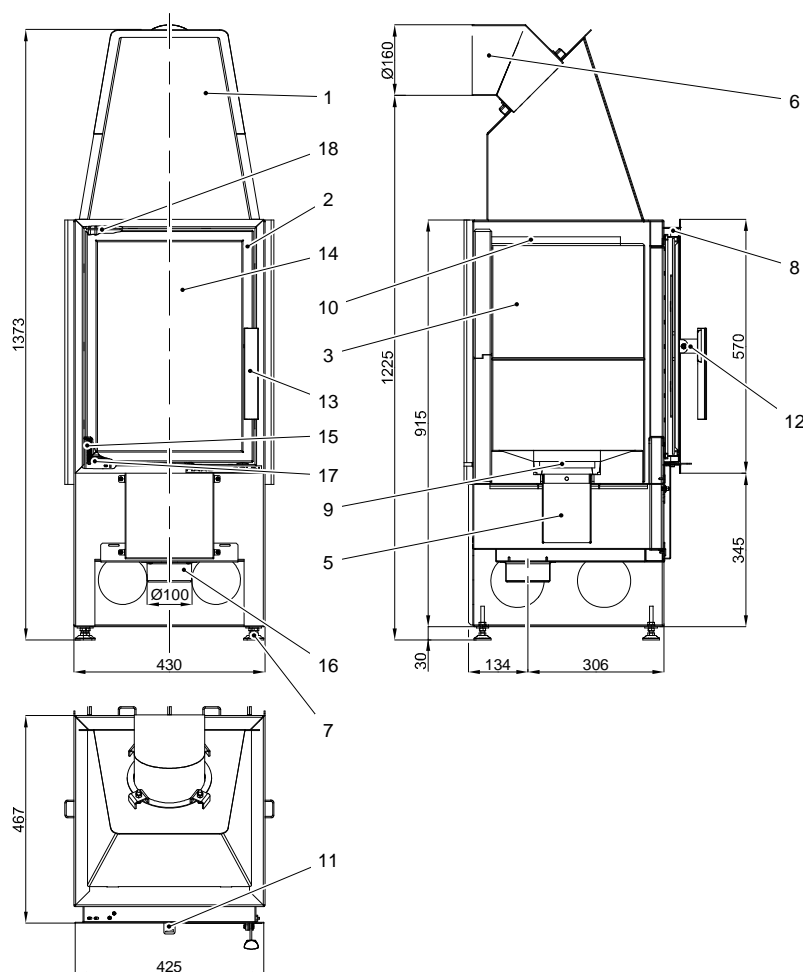


Geräteblatt komplett „HAAS+SOHN ESPRIT 185.16-AL, Variante ESPRIT 185.16/4-AL“



Nr.	Art. Nr.	Bezeichnung
1		Ofenkörper
2	0618516075300	Feuerraumtür
3		Schamotte
5	0618516005600	Aschekasten
6		Rauchrohrstutzen
7	0089000020005	Stellfüße
8		Sekundärluft
9	0020100080005	Feuerrost bzw. Rost 210x150
10	0050500030005	Zugumlenkplatte
11		Primärluftschieber
12	0618516075310	Türgriffaufnahme
13	0423017005371	Türgriff
14	0618516065304	Sichtfensterscheibe
15	0088400060005	Türfeder
16	0088500050005	Rohrstutzen Ø100mm
17	0618118015104	Türscharnier unten
18	0618118015003	Türscharnier oben
	196913	Dichtung Tür
	0040710100005	Dichtung Glas

Einbau der Schamotte:

1. erste Reihe einbauen: zuerst Hinterstein (Nut nach hinten), dann Seitensteine links und rechts (Nut nach hinten, siehe Seite 3).
2. Bodensteine 1 (hinten und vorne) sowie Bodensteine 2 (links und rechts) einlegen.
3. Aschekasten (5) und Feuerrost (9) einlegen.
4. zweite Reihe einbauen: Hinterstein und Seitensteine.
5. Zugumlenkplatte (10) auflegen.

Einbau der Zugumlenkplatte: Zugumlenkplatte (10) schräg einführen (Nut beidseitig nach unten) und mit Nut auf den seitlichen Schamottesteinen auflegen.

Wichtig: Zugumlenkplatte bis zum Anschlag nach hinten schieben!

Zum Reinigen Ihres Kamineinsatzes (siehe Kapitel 5.9.) entnehmen Sie die Zugumlenkplatte folgendermaßen:

Ausbau der Zugumlenkplatte: Zugumlenkplatte (10) einseitig anheben und zur Seite schieben, dabei kippt die zweite Seite nach unten.

Wichtig: Nach dem Reinigen des Gerätes bzw. vor Inbetriebnahme muß überprüft werden, ob sich die Zugumlenkplatte in der richtigen Position befindet (siehe Zeichnung).

Geeignete Brennstoffe:

Zur Verbrennung in Ihrem Kaminofen sind folgende Brennstoffe zugelassen (siehe dazu auch Kapitel 5.1.):

trockenes, gut abgelagertes, naturbelassenes Holz sowie Holzbriketts nach DIN 51731.

Beschreibung der Verbrennungsluftführung:

Die Verbrennungsluftführung im Kamineinsatz Esprit 185.16/4-AL ist dreigeteilt: Die Primärluft wird mittels dem Luftregler (11) eingestellt: durch den Rost strömt die Primärluft I (Hebelstellung 2, "rechts"), im vorderen Bereich des Feuerraums tritt die Primärluft II ein (Hebelstellungen 2 ("rechts") oder 1 ("Mitte")). Die Sekundärluft für die Scheibenspülung und Nachverbrennung ist für den Kamineinsatz optimiert und zur Komfortsteigerung fix eingestellt. Die vorgewärmte Sekundärluft strömt am oberen Ende der Sichtscheibe aus (8).

Reglerstellung	Primärluft I	Primärluft II	Anwendung:
"rechts"	offen	offen	zum Anheizen und Brennstoffnachlegen
"mitte"	geschlossen	offen	Normalbetrieb
"links"	geschlossen	geschlossen	nur zur Gluthaltung

Anschluss Verbrennungsluft:

In luftdichten Gebäuden kann es während des Betriebes des Kamineinsatzes zu einer Verminderung des Sauerstoffgehalts im Aufstellungsraum kommen und deshalb ist für eine ausreichende Belüftung zu sorgen. Der Kamineinsatz Esprit 185.16/4-AL bietet Ihnen hierfür die Möglichkeit die Verbrennungsluft extern anzusaugen und kann damit raumluftunabhängig betrieben werden. Dazu muss mittels eines Flexschlauches die Verbrennungsluft von außen an dem Rohrstutzen (16) angeschlossen werden. Das Ende des Luftkanals muss sich im Freien oder einem gut belüfteten Raum innerhalb des Gebäudes befinden.

Brennstoffmengen und Einstellung der Verbrennungsluftregler:

Anzünden und Heizen des Gerätes: siehe Kapitel 5.4, 5.5 und 5.6 in der Bedienungsanleitung.
Verwenden Sie zur Bedienung des Luftreglers den beigelegten Hitzeschutzhandschuh.
Vor jedem Brennstoffnachlegen ist der Luftregler vollständig zu schließen (Hebelstellung "links").

Brennstoffe	Brennstoffmenge	Primärluft: Luftregler	Sekundärluft (ohne Regelung)
Scheitholz, Holzbriketts,	2 -3 Scheite (ca. 2-2,5 kg) bzw. 1 Holzbrikett (2 kg)	10 Minuten lang offen (Schieber rechts), dann Schieber mitte	offen

Tipps für die Holzverbrennung: Nach jedem ersten Anzünden des Gerätes lassen Sie den Luftregler solange in Stellung "rechts" bis der Brennstoff lebhaft brennt (ca. 10 Minuten). Beim Brennstoffnachlegen schließen Sie bitte den Luftregler wie angegeben (die Zeitangaben können je nach Zugbedingung bzw. Förderdruck etwas variieren).



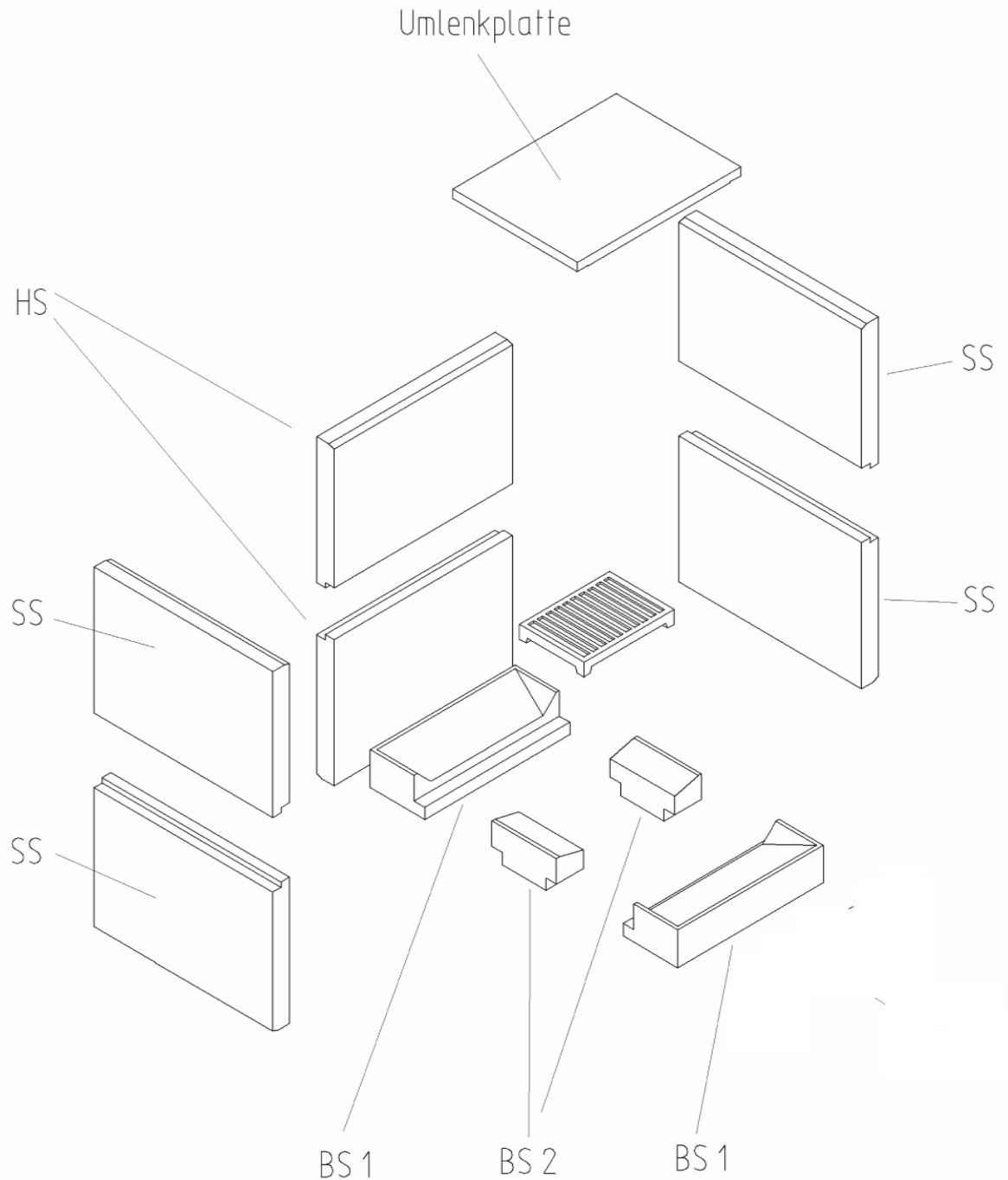
Typenschild:

HAAS + SOHN OFENTECHNIK GMBH		
URSTEIN NORD 67 A-5412 PUCH		
Kamineinsatz Bauart : EN 13229-W		
Typenbezeichnung:	Esprit 185.16-AL	
Herstellnummer:	11 06 000085	
Wärmeleistungsbereich:	3,4 -7,5kW	
Nennwärmeleistung	7,0 kW	
Zugelassener Brennstoff:	Holz, Holzbrikett nach -DIN 51731	
Prüf Nr. TGM HL 6220 / RRF-29 11 2643	Zeitbrandfeuerstätte	
Staub bez.auf 13% O2:21mg/Nm3	Wirkungsgrad: 80,4%	CO:0,03%
Lesen und befolgen Sie die Bedienungsanleitung!		CE
Mehrfachbelegung des Schornsteins ist zulässig		

Prüf. Nr.

Kamineinsatz Esprit 185.16-AL, Variante Esprit 185.16/4-AL / DIN EN 13229	
Rhein Ruhr Feuerstättenprüfstelle Oberhausen	RRF-29 11 2643
Kaminbausätze: EN13240	
Kaminöfen: Provence, Dijon, Bari, Cilento, Roma	RRF-40 04 632
Kaminöfen: Elsass, Rhone, Sylt	RRF-40 04 632
Kaminöfen: Ascim	RRF-40 11 2667

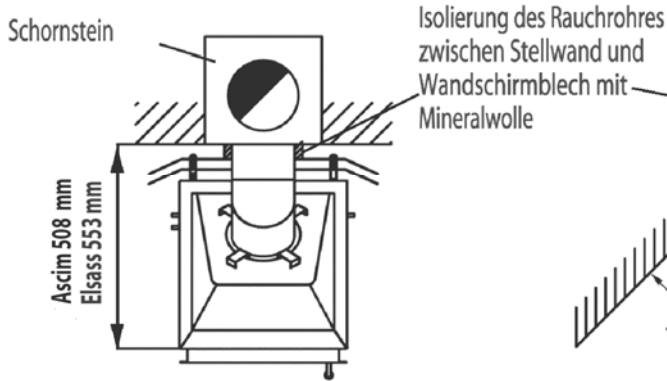
Einbau der Feuerraumauskleidung
HAAS+SOHN Kamineinsatz Esprit 185.16-AL, Variante Esprit
185.16/4-AL



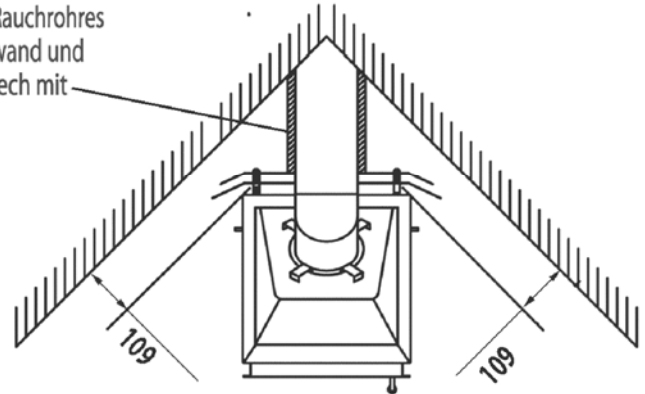
Schamotteauskleidung		
Bezeichnung:	Anzahl	Artikel Nr.
BS1 (Bodenstein 1)	2	0050110510005
BS2 (Bodenstein 2)	2	0050110020005
SS (Seitenstein)	4	0050110040005
HS (Hinterstein)	2	0050110030005
Umlenkplatte	1	0050500030005

Aufbauanleitung Kamineinsatz Esprit 185.16/4-AL
Abstand von der Stellwand, Höhenposition
und Montage der Schirmbleche

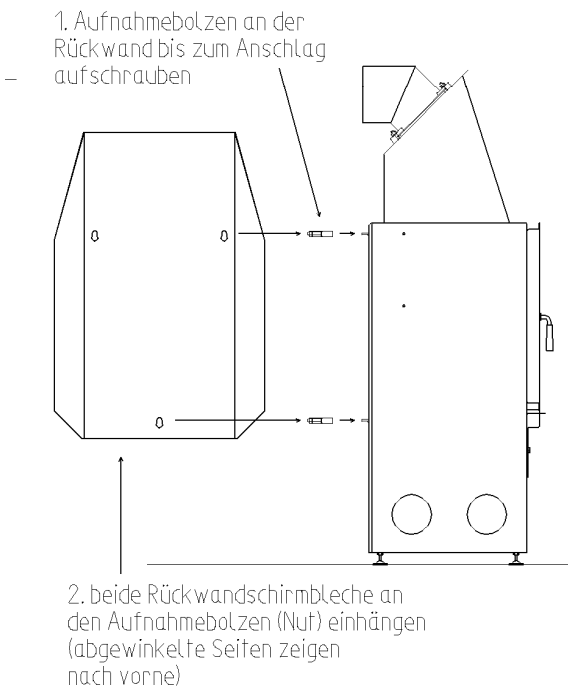
Stellwandabstand
für Steinbausatz Elsass, Ascim:



Stellwandabstand
für Steinbausatz Rhone:



Montage der Rückwand-
schirmbleche am Kamineinsatz:



Höhenjustierung der
Stellfüße für beide
Steinbausätze:

