

<b>Informazioni marcatura / Marking information / Informations certification / Prüfungsinformation / Información de marcado</b>	<b>CE<sub>09</sub></b> <b>EN 14785 : 2006</b>
Stufa a pellet / Pellet stove / Poêle à pellets / Pelletofen / Estufa de pellet	<b>DUCHESSA IDRO STEEL</b>
Ente Notificato / Notified Body / Institut notifié / Benanntes Labor / Entidad autorizada	<b>KIWA ITALIA S.p.A. - NB 0694</b>
Rapporto di prova / Test Report / Epreure d'essai / Prüfbericht / Informe de Prueba	<b>090400050</b>

**Dati tecnici / Caractéristiques techniques / Technical characteristics / Technische Merkmale / Datos técnicos**

Peso netto / Net weight / Poids net / Nettogewicht / Peso neto	kg	158	
Capacità totale serbatoio / Feed box total capacity / Capacité totale réservoir / Tank-Gesamtkapazität / Capacidad total depósito	kg	~ 20	
Tensione nominale / Rated voltage / Tension nominale / Nennspannung / Tensión nominal	V	230	
Frequenza nominale / Rated frequency / Fréquence nominale / Nennfrequenz / Frecuencia nominal	Hz	50	
Potenza elettrica nominale / Rated input power / Puissance électrique nominale / Elektrische Leistungsaufnahme / Potencia eléctrica nominal	W	340	
Tiraggio del camino consigliato / Recommended flue pipe draft / Tirage de la cheminée conseillé / Empfohlener Zug des Kamins / Tiro de la chimenea recomendado	Pa	5 ÷ 12	
Volume di riscaldamento max. / Max. heating volume / Volume de réchauffement max. / Max. Heizvolumen / Volumen de calefacción máx. / (30 Kcal/h x m³)	m³	344	
Prevalenza pompa / Pump head / Prévalence pompe / Förderhöhe Pumpe / Altura total de elevación de la bomba	m	5	
Contenuto fluido scambiatore / Fluid contents of the exchanger / Liquide contenu dans l'échangeur / Gehalt Flüssigkeit im Ausstauscher / Contenido fluido intercambiador	L	13	
Massima pressione di esercizio / Maximum working pressure / Puissance d'exercice max / Max Betriebsdruck / Máxima presión de trabajo	bar	2,5	
		<b>Min</b>	<b>Max</b>
Potenza termica globale (introdotta) / Global thermal power (Heat input) / Puissance thermique globale / Brennstoffwärmeleistung / Potencia térmica total	kW	3,9	13,1
Potenza termica nominale (utile) / Nominal thermal power (Heat output) / Puissance thermique nominale / Nennwärmeleistung / Potencia térmica nominal	kW	3,6	12,0
Potenza resa all'aria / Power given back to air / Puissance rendue à l'air / Raumwärmeleistung / Potencia suministrada al aire	kW	0,6	1,2
Potenza resa all'acqua / Power given back to water / Puissance rendue à l'eau / Wasserwärmeleistung / Potencia suministrada al líquido	kW	3,0	10,8
Consumo orario / Hourly consumption / Consommation horaire / Stundenverbrauch / Consumo horario	kg/h	0,8	2,8
Rendimento / Efficiency / Rendement / Wirkungsgrad / Rendimiento	%	92,8	91,2
Emissione media CO (13% O2) / Mean CO emission (13% O2) / Emission moyenne CO (13% O2) / Durchschn CO Emission (13% O2) / Emisión media CO (13% O2)	%	0,051	0,007
Emissione media CO2 / Mean CO2 emission / Emission moyenne CO2 / Durchschn CO2 Emission / Emisión media CO2	%	5,66	10,23
Emissione media polveri (13% O2) / Mean dust emission (13% O2) / Emission moyenne poudres (13% O2) / Durchschn Staub Emission (13% O2) / Emisión media polvos (13% O2)	mg/m³	34,0	16,0
Temperatura media fumi / Mean flue gas temperature / Température moyenne des fumees / Durchschn Abgastemperatur / Temperatura media humos	°C	80,5	145,0
Flusso gas combustibile / Flue gas mass flow rate / Flux gaz combustible / Brenngasfluss / Flujo gas combustible	g/s	4,8	8,2
Tiraggio medio del camino / Mean fuel draught / Tirage moyen de la cheminee / Durchschn Zug des Kamins / Tiro medio de la chimenea	Pa	9,7	12,1

Tutti i dati sono stati rilevati usando pellet omologato secondo normative ONORM M7135 DIN PLUS.

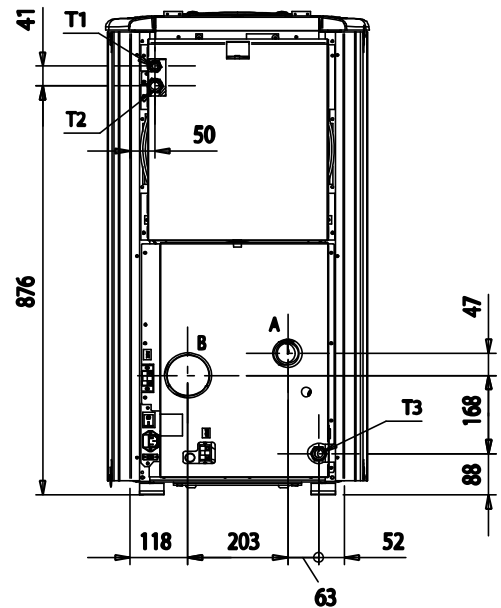
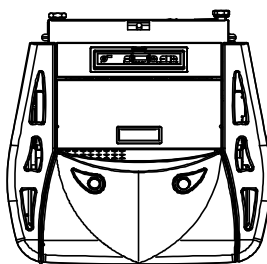
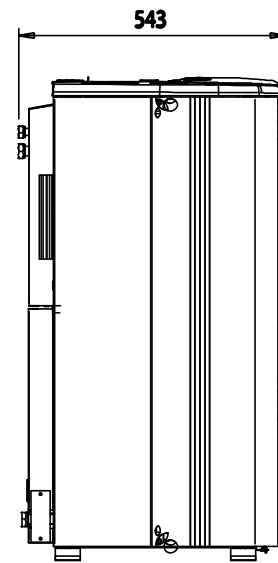
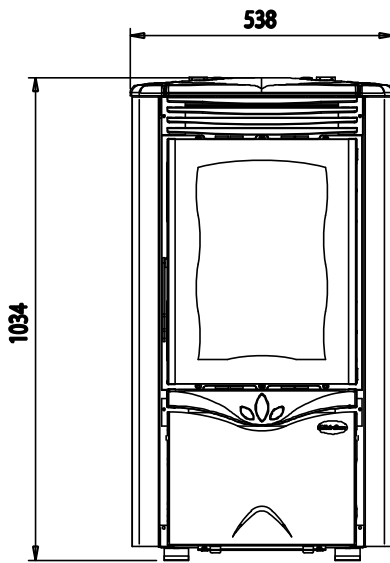
All the figures were measured using approved pellets in compliance with ONORM M7135 DIN PLUS.

Toutes les données sont relevées en utilisant des pellets homologués conformément aux normes ONORM M7135 DIN PLUS.

Alle Angaben sind unter Einsatz von laut ONORM M7135 DIN PLUS homologierten Pellet festgestellt worden.

Todos los datos han sido relevados utilizando gránulos homologados según las normativas ONORM M7135 DIN PLUS.

Condotto aspirazione aria / Air intake pipe / Conduit aspiration air / Zuluftansaugleitung / Conducto de aspiración de aire	A	Ø 50	mm
Condotto espulsione fumi / Flue gas exhaust pipe / Conduit expulsion fumées / Rauchabzugsleitung / Conducto de expulsión de humos /	B	Ø 80	mm
Scarico sicurezza 3 bar / 3 bar safety drain / Décharge sécurité 3 bar / Sicherheitsauslass 3 Bar / Descarga de seguridad 3 bar	T1	1/2	"
Mandata/uscita caldaia / Boiler flow outlet / Aller/sortier chaudiere / Kessel - vorlauf/ausgang / Ida/salida de la caldera	T2	3/4	"
Ritorno/ingresso caldaia / Boiler return/inlet / Retour/entree chaudiere / Kessel - rücklauf/ingang / Retorno/entrada de la caldera	T3	3/4	"



## DUCHESSA IDRO STEEL