

# Ekko U 55(45) h

**Schmid**  
MADE IN GERMANY

## Details

- Kamineinsatz 3-seitig offen
- 55(45)45 – Höhe 45 cm  
55(45)51 – Höhe 51 cm  
55(45)57 – Höhe 57 cm
- Optional: Selbstschließende Tür
- Untere Scheibenspülung einstellbar
- Standard-Innenauskleidung: Schamotte, glatt  
„Premium-Weiß“, optional: Anthrazit
- Hochwertige Gusskuppel, sämtliche Teile  
beweglich, verstellbar von 0 – 90°

## Technische Daten

Nennwärmeleistung	9 kW
Wärmeleistungsbereich	–
Wirkungsgrad	>78 %
Dämmstärke (bei nicht zu schützender Wand) (bezogen auf SILCA® 250KM)	60 mm
Verbrennungsluftstutzen	Ø 125 mm
empfohlene Scheitholzlänge	33 cm
Gewicht	210 – 230 kg
Wärmeabgabe: über die Sichtscheibe	70 %
Wärmeabgabe: konvektive Leistung	30 %

## Daten für Schornsteinfeger

nach DIN EN 13384  
(Betrieb geschlossen)

Werttripel bei NWL	Abgasmassenstrom	12,6 g/s
	Abgastemperatur	228,5 °C
	erforderlicher Förderdruck	12 Pa



Ekko U 55(45)51 mit hochschiebbarer Front

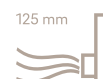
## Standard



Front Anthrazit



Tür hochschiebbar



125 mm  
Verbrennungsluftstutzen

## Optional



Front Kristall  
nur 51er Höhe



Blendrahmen



150 mm  
Verbrennungsluftstutzen



Tragrahmensystem

## Zubehör



SMR



Energieeffizienzklasse  
nach (EU) 2015/1186



1. BlmSchV  
Stufe 2



Made in Germany

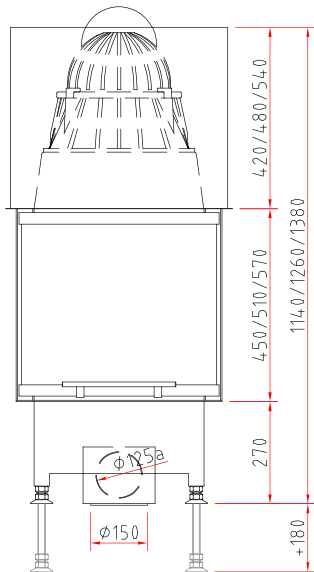


für Sie bereitgestellt von

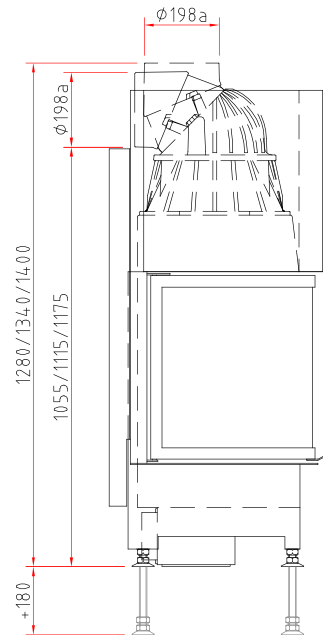
ofenseite.com

# Maßzeichnungen Ekko U 55(45) h

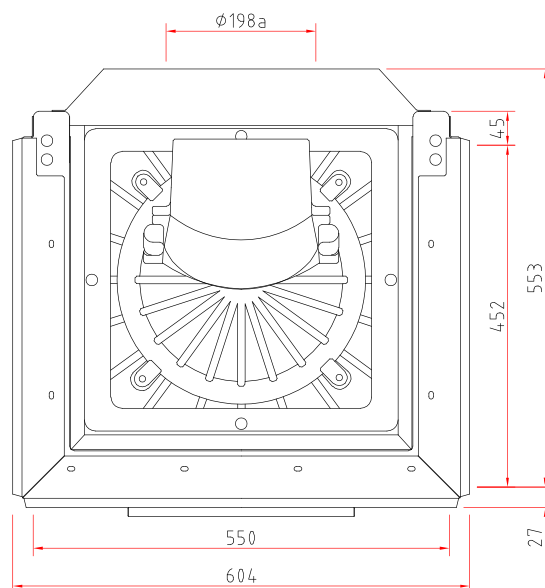
Frontansicht M 1:20



Seitenansicht M 1:20



Draufsicht M 1:10



# Kamineinsatz

Produktdatenblatt nach (EU) 2015/1186



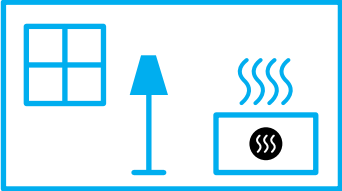
Ekko U 55(45) h	
Name des Lieferanten	Camina & Schmid Feuerdesign und Technik GmbH & Co. KG
Modellkennung des Lieferanten	Ekko U 55(45) h
Energieeffizienzklasse	A
Direkte Wärmeleistung (kW)	9,0
Indirekte Wärmeleistung (kW)	-
Energieeffizienzindex (EEI)	105,0
Brennstoff-Energieeffizienz bei Nennwärmeleistung (%)	79,3
Hinweise zu besonderen Vorkehrungen, Installation oder Wartung	Bitte beachten Sie die Hinweise in den Montage- und Bedienungsanleitungen!



**ENERG**  
енергия · ενέργεια



Camina  Schmid Ekko U 55(45) h



9,0  
kW

ENERGIA · ЕНЕРГИЯ · ΕΝΕΡΓΕΙΑ · ENERGIJA · ENERGY · ENERGIE · ENERGI

2015/1186