

Ekko L 55(34) s

Schmid
MADE IN GERMANY

Details

- Kamineinsatz 2-seitig offen
- Geringe Korpustiefe
- Glas 1-teilig
- 55(34)45 – Höhe 45 cm
55(34)51 – Höhe 51 cm
55(34)57 – Höhe 57 cm
- Selbstschließende Tür
- Untere Scheibenspülung einstellbar
- Standard-Innenauskleidung: Schamotte, glatt
„Premium-Weiß“, optional: Anthrazit
- Hochwertige Gusskuppel, sämtliche Teile
beweglich, verstellbar von 0 – 90°

Technische Daten

Nennwärmeleistung	5 kW
Wärmeleistungsbereich	2,4 – 5,3 kW
Wirkungsgrad	>78 %
Dämmstärke (bei nicht zu schützender Wand) (bezogen auf SILCA® 250KM)	60 mm
Verbrennungsluftstutzen	Ø 125 mm
empfohlene Scheitholzlänge	33 cm
Gewicht	190 – 210 kg
Wärmeabgabe: über die Sichtscheibe	50 %
Wärmeabgabe: konvektive Leistung	50 %

Daten für Schornsteinfeger

nach DIN EN 13384
(Betrieb geschlossen)

Wertetriple bei NWL	Abgasmassenstrom	5,0 g/s
	Abgastemperatur	275 °C
	erforderlicher Förderdruck	12 Pa



Ekko L 55(34) mit schwenkbarer Front

Standard



Front Kristall



Türanschlag
rechts



125 mm
Verbrennungs-
luftstutzen

Optional



Front Anthrazit



Außen-
befeuerung



150 mm
Verbrennungs-
luftstutzen

Zubehör



SMR



Energieeffizienzklasse
nach (EU) 2015/1186



1. BlmSchV
Stufe 2



Made in Germany

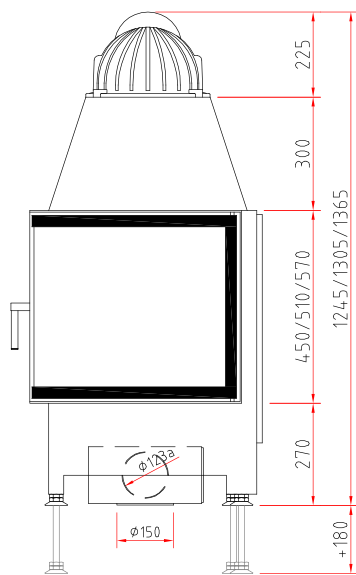


für Sie bereitgestellt von

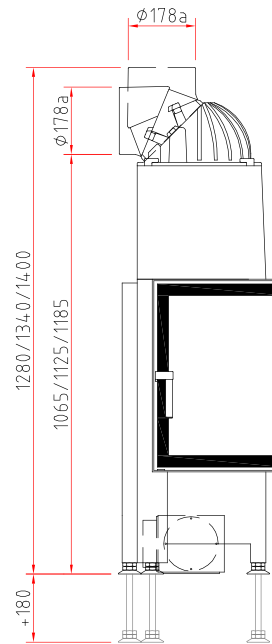
ofenseite.com

Maßzeichnungen Ekko L 55(34) s

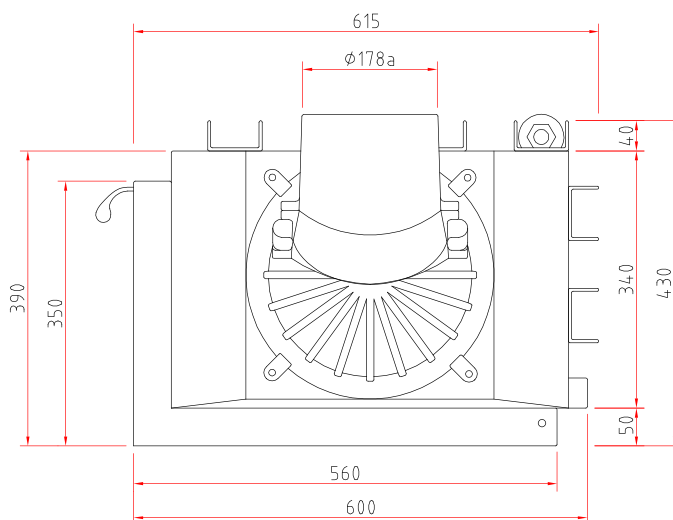
Frontansicht M 1:20



Seitenansicht M 1:20



Draufsicht M 1:10



Kamineinsatz

Produktdatenblatt nach (EU) 2015/1186



Ekko L/R 55(34) s/h	
Name des Lieferanten	Camina & Schmid Feuerdesign und Technik GmbH & Co. KG
Modellkennung des Lieferanten	Ekko L/R 55(34) s/h
Energieeffizienzklasse	A
Direkte Wärmeleistung (kW)	5,0
Indirekte Wärmeleistung (kW)	-
Energieeffizienzindex (EEI)	106,3
Brennstoff-Energieeffizienz bei Nennwärmeleistung (%)	80,2
Hinweise zu besonderen Vorkehrungen, Installation oder Wartung	Bitte beachten Sie die Hinweise in den Montage- und Bedienungsanleitungen!



ENERG
енергия · ενεργεια



Camina  Schmid Ekko L/R 55(34) s/h



5,0
kW

ENERGIA · ЕНЕРГИЯ · ΕΝΕΡΓΕΙΑ · ENERGIJA · ENERGY · ENERGIE · ENERGI

2015/1186