

# S23 GO-Line mit Wandanschluss

## Wärmespeicher-Anlage

**Camina**  
EXCLUSIVE FIREDESIGN



Abbildung: S23 GO-Line als Wärmespeicher-Anlage mit Wandanschluss  
Oberflächenveredelung: Camina Silikatanstrich



### Standard



### Gesamtgewicht



### Grundofen

Ekko GO 45(45)57 mit Drehzug  
NW-Leistung: 2,0 kW  
Abgang für Rauchrohr: Ø 160 mm

### Zubehör



### Speicherbeton



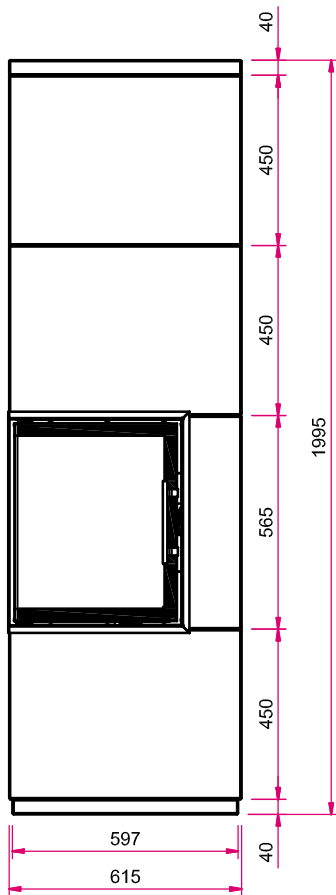
Speicherbeton



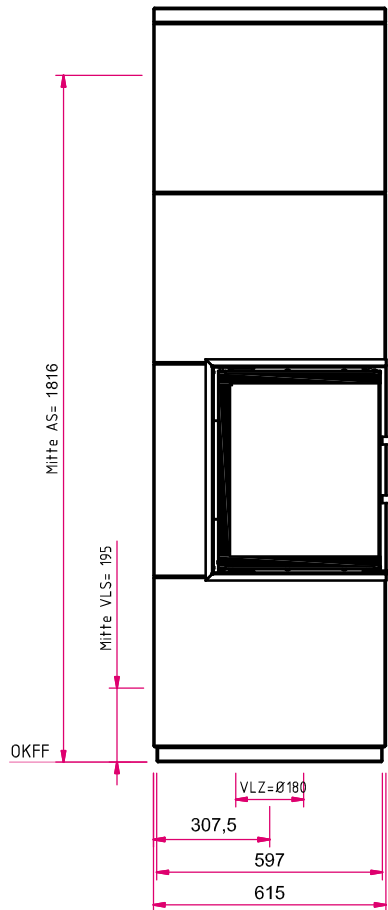
Mehr Infos unter  
[www.camina-schmid.de](http://www.camina-schmid.de)

# Maßzeichnungen S23 GO-Line mit Wandanschluss

Frontansicht M 1:20

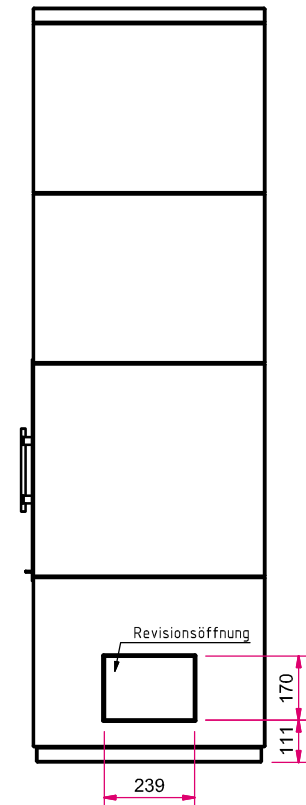


Seitenansicht links M 1:20



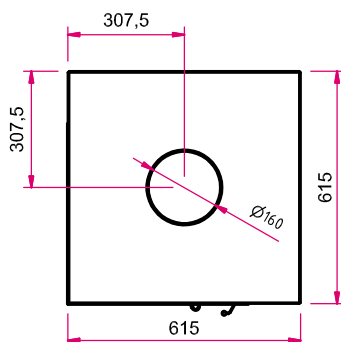
AS: Abgasstutzen, VLS: Verbrennungsluftstutzen,  
VLZ: Verbrennungsluftzufuhr, OKFF: Oberkante  
Fertigfußboden

Seitenansicht rechts M 1:20



Hinweis: Mit optionalem Zubehör bitte die Angaben  
in den Preislisten beachten.

Draufsicht M 1:20



Estrichaussparung (Ansicht Unterseite) M 1:20

