

# S15

## Speicherstein



Info zum  
Wandaufbau



Abbildung: S15 mit Designbeton  
Oberflächenveredelung:  
Camina Sichtbetonoptik

Abbildung: S15  
Oberflächenveredelung: Camina Sichtbetonoptik

### Standard



### Gesamtgewicht



### Kamineinsatz

Ekko U 55(45)51 h  
NW-Leistung: 9 kW  
Abgasstutzen: Ø 200 mm

### Zubehör



A

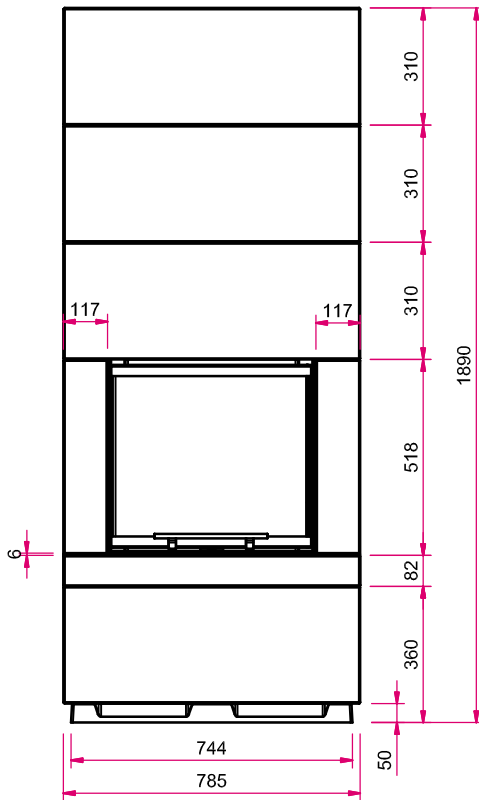
Mehr Infos unter  
[www.camina-schmid.de](http://www.camina-schmid.de)

### Speicherbeton

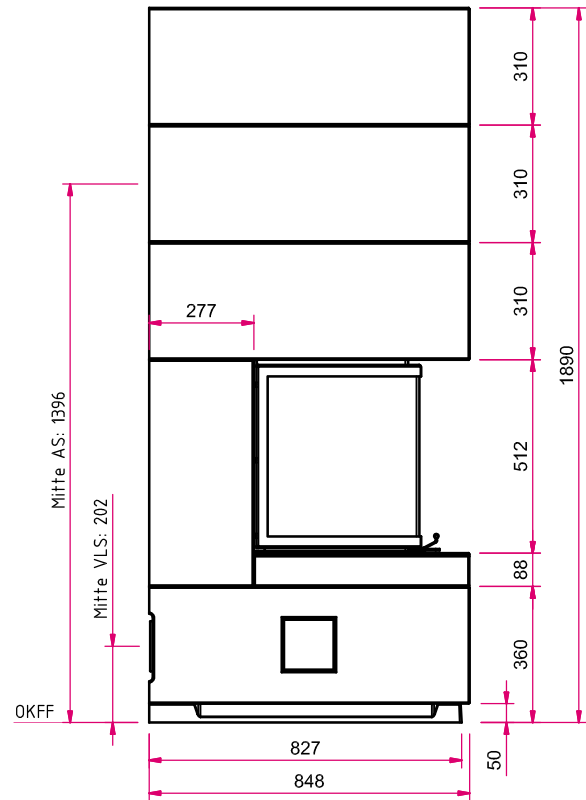


Speicherbeton

Frontansicht M 1:20

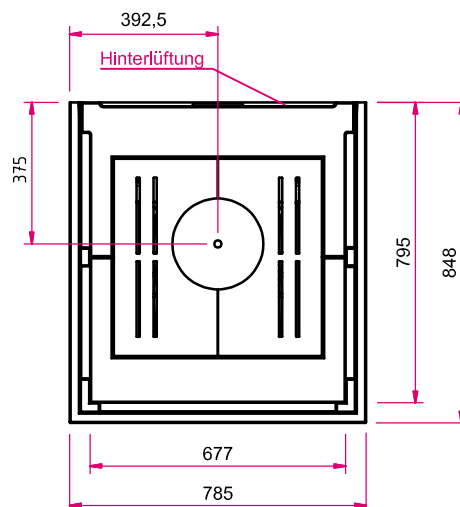


Seitenansicht links M 1:20



Hinweis: Mit optionalem Zubehör bitte die Angaben in den Preislisten beachten.  
AS: Abgasstutzen, VLS: Verbrennungsluftstutzen, OKFF: Oberkante Fertigfußboden

Draufsicht M 1:20



# S15 mit Designbeton Speicherstein



Info zum  
Wandaufbau



Abbildung: S15  
Oberflächenveredelung:  
Camina Sichtbetonoptik

Abbildung: S15 in Kombination mit Designbeton  
Oberflächenveredelung: Camina Sichtbetonoptik

## Standard



Tür  
hochschiebbar



Front Kristall



Hinterlüftete  
Rückwand

Gesamt-  
gewicht



kg  
ca.  
615 kg

## Kamineinsatz

Ekko U 55(45)51 h  
NW-Leistung: 9 kW  
Abgasstutzen: Ø 200 mm

## Zubehör



SMR



Vorlegeplatte



A

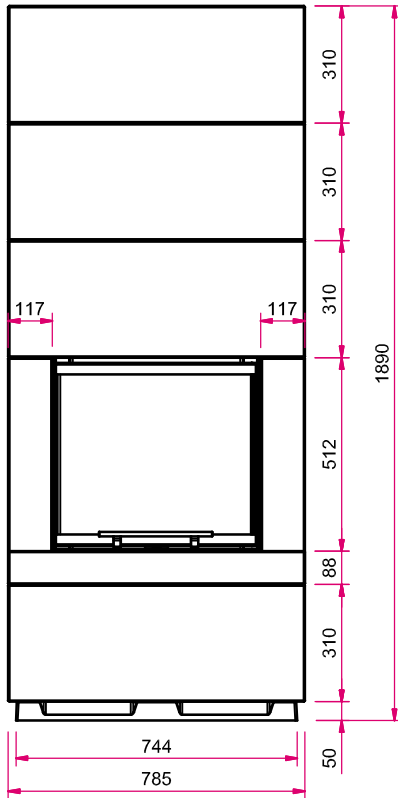
Mehr Infos unter  
[www.camina-schmid.de](http://www.camina-schmid.de)

## Speicherbeton

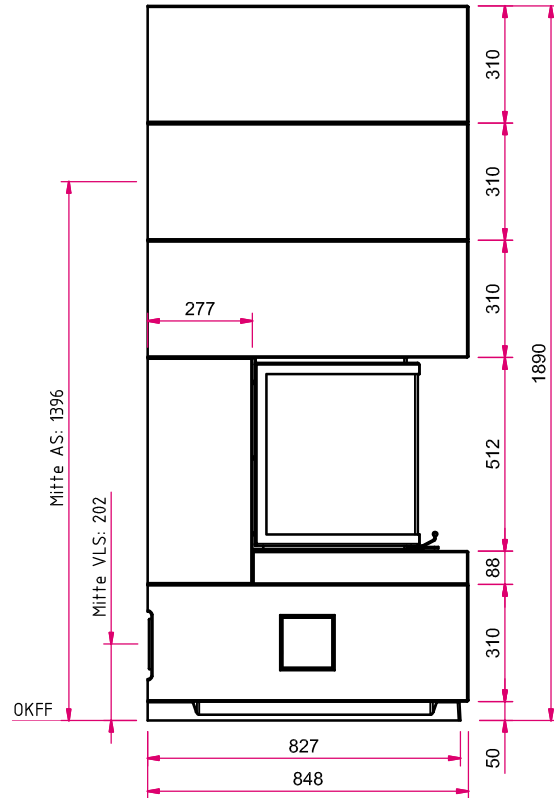


Designbeton

Frontansicht M 1:20

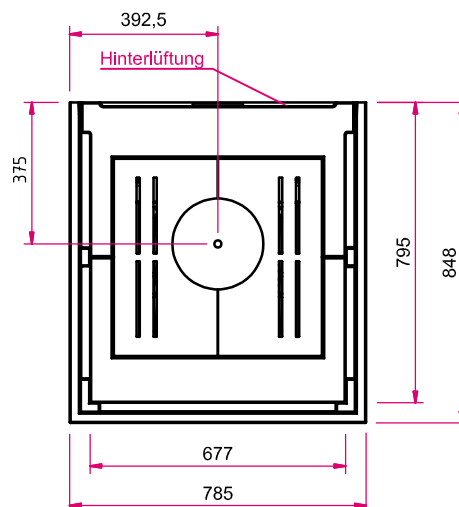


Seitenansicht links M 1:20



Hinweis: Mit optionalem Zubehör bitte die Angaben in den Preislisten beachten.  
AS: Abgasstutzen, VLS: Verbrennungsluftstutzen, OKFF: Oberkante Fertigfußboden

Draufsicht M 1:20



# S15 mit Naturstein-Feuertisch Speicherstein



Info zum  
Wandaufbau



Abbildung: S15 mit Naturstein-Feuertisch Nero  
Oberflächenveredelung: Camina Silikatanstrich

## Standard



Tür  
hochschiebbar



Front Kristall



Hinterlüftete  
Rückwand

Gesamt-  
gewicht



kg  
ca.  
625 kg

## Kamineinsatz

Ekko U 55(45)51 h  
NW-Leistung: 9 kW  
Abgasstutzen: Ø 200 mm

## Zubehör



SMR



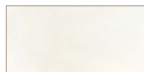
Vorlegeplatte



A

Mehr Infos unter  
[www.camina-schmid.de](http://www.camina-schmid.de)

## Naturstein und Speicherbeton



Estremos



Grigio



Jade



Marone



Mocca Creme



Nero



Nero matt



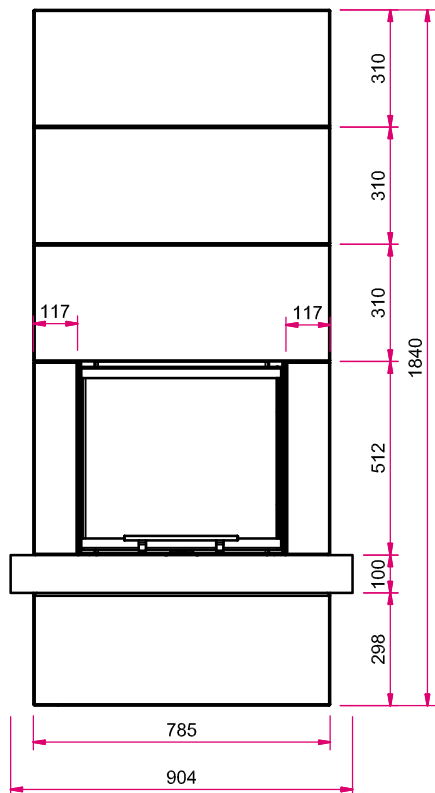
Sabbia



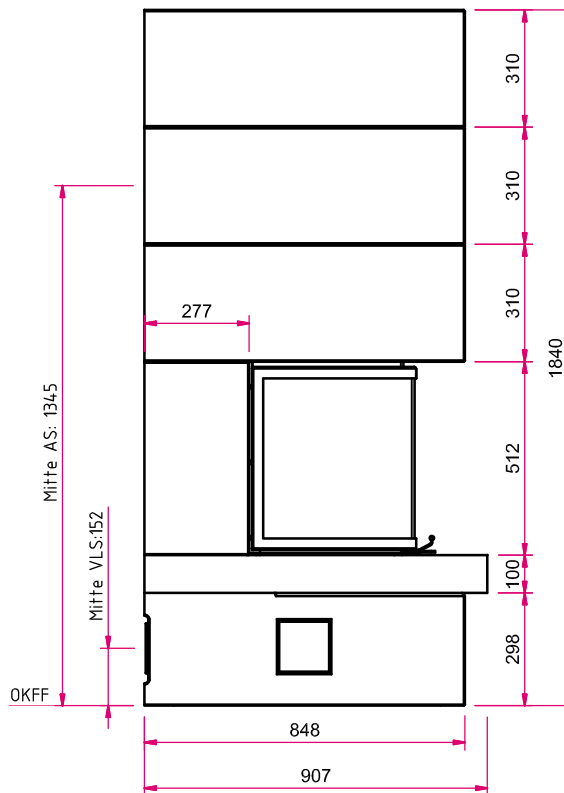
Speicherbeton

# Maßzeichnungen S15 mit Naturstein-Feuertisch

Frontansicht M 1:20

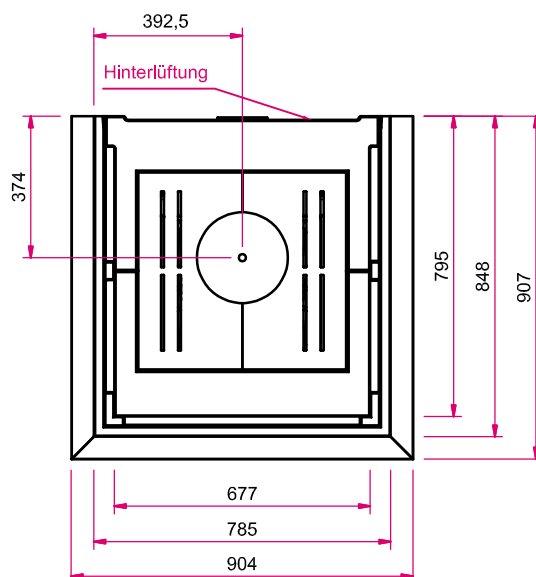


Seitenansicht links M 1:20



Hinweis: Mit optionalem Zubehör bitte die Angaben in den Preislisten beachten.  
AS: Abgasstutzen, VLS: Verbrennungsluftstutzen, OKFF: Oberkante Fertigfußboden

Draufsicht M 1:20





# S15 mit Naturstein-Bank (mit Überstand) Speicherstein



Info zum  
Wandaufbau



Abbildung: S15  
Oberflächenveredelung:  
Camina Sichtbetonoptik

Abbildung: S15 mit Naturstein-Bank Grigio (mit Überstand)  
Oberflächenveredelung: Camina Sichtbetonoptik

## Standard



Tür  
hochschiebbar



Front Kristall



Hinterlüftete  
Rückwand

Gesamt-  
gewicht



ca.  
625 kg

## Kamineinsatz

Ekko U 55(45)51 h  
NW-Leistung: 9 kW  
Abgasstutzen: Ø 200 mm

## Zubehör



SMR



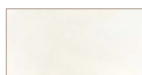
Vorlegeplatte



A

Mehr Infos unter  
[www.camina-schmid.de](http://www.camina-schmid.de)

## Naturstein und Speicherbeton



Estremos



Grigio



Jade



Marone



Mocca Creme



Nero



Nero matt



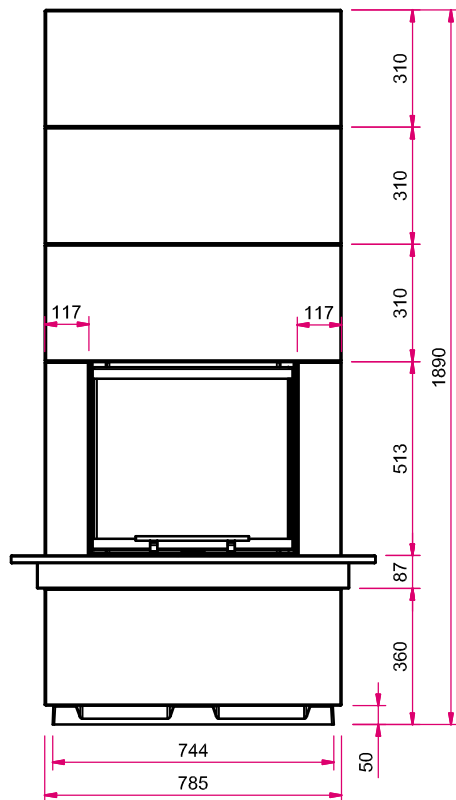
Sabbia



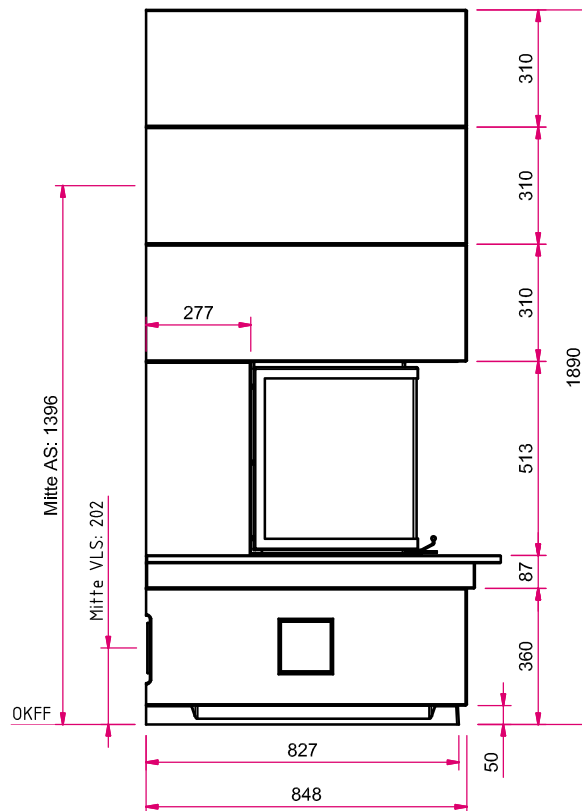
Speicherbeton

# Maßzeichnungen S15 mit Naturstein-Bank (mit Überstand)

Frontansicht M 1:20



Seitenansicht links M 1:20



Hinweis: Mit optionalem Zubehör bitte die Angaben in den Preislisten beachten.  
AS: Abgasstutzen, VLS: Verbrennungsluftstutzen, OKFF: Oberkante Fertigfußboden

Draufsicht M 1:20

