

# S12 Hoch

## Speicherstein



Info zum  
Wandaufbau



Abbildung: S12 Hoch in Kombination  
mit Designbeton  
Oberflächenveredelung:  
Camina Silikatanstrich

Abbildung: S12 Hoch  
Oberflächenveredelung: Camina Silikatanstrich

### Standard



Tür  
hochschiebbar



Front Kristall



Hinterlüftete  
Rückwand

Gesamt-  
gewicht



ca.  
460 kg

### Kamineinsatz

Ekko U 45(34)51 h  
NW-Leistung: 4 kW  
Abgasstutzen: Ø 160 mm

### Zubehör



SMR



Vorlegeplatte



A+

Mehr Infos unter  
[www.camina-schmid.de](http://www.camina-schmid.de)

### Speicherbeton

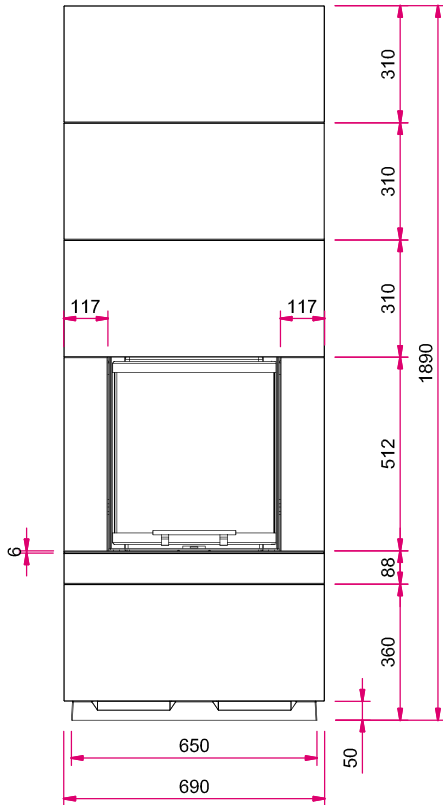


Speicherbeton

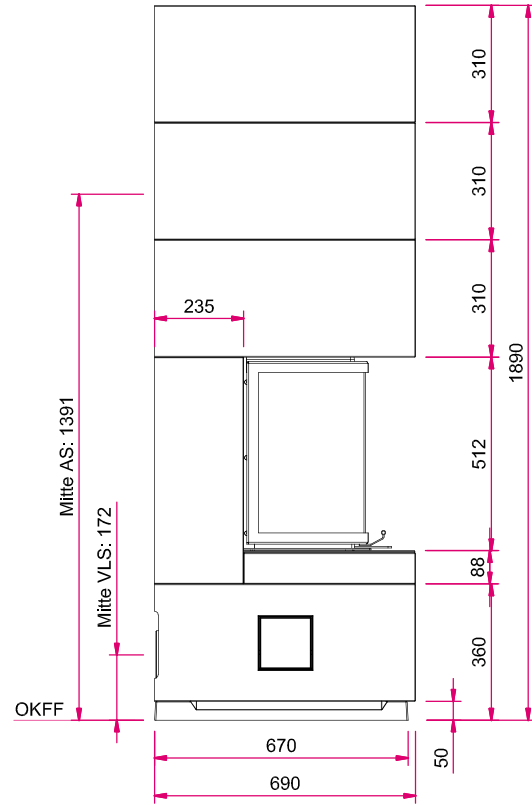


Designbeton

## Frontansicht M 1:20

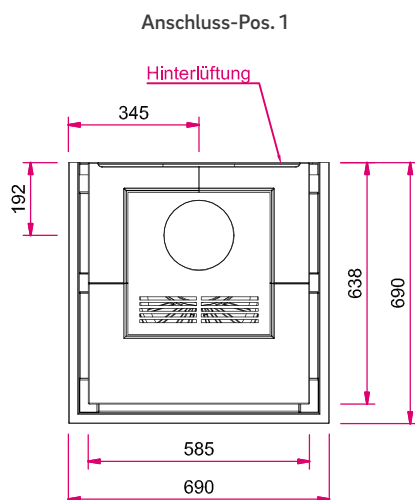


## Seitenansicht links M 1:20

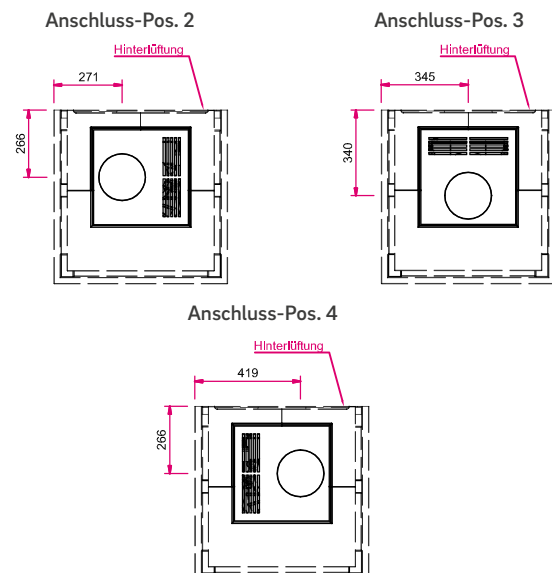


Hinweis: Mit optionalem Zubehör bitte die Angaben in den Preislisten beachten.  
AS: Abgasstutzen, VLS: Verbrennungsluftstutzen, OKFF: Oberkante Fertigfußboden

## Draufsicht M 1:20



## Draufsicht M 1:30



# S12 Hoch mit Naturstein-Bank (mit Überstand) Speicherstein



Info zum  
Wandaufbau



Abbildung: S12 Hoch  
Oberflächenveredelung:  
Camina Silikatanstrich

Abbildung: S12 Hoch mit Naturstein-Bank Grigio (mit Überstand)  
Oberflächenveredelung: Camina Silikatanstrich

## Standard



Tür  
hochschiebbar



Front Kristall



Hinterlüftete  
Rückwand

Gesamt-  
gewicht



ca.  
460 kg

## Kamineinsatz

Ekko U 45(34)51 h  
NW-Leistung: 4 kW  
Abgasstutzen: Ø 160 mm

## Zubehör



SMR



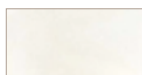
Vorlegeplatte



A+

Mehr Infos unter  
[www.camina-schmid.de](http://www.camina-schmid.de)

## Naturstein und Speicherbeton



Estremos



Grigio



Jade



Marone



Mocca Creme



Nero



Nero matt



Sabbia



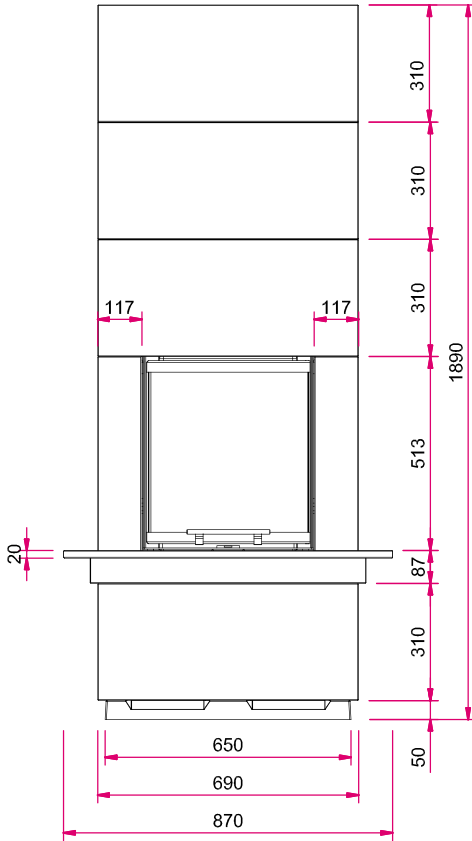
Speicherbeton



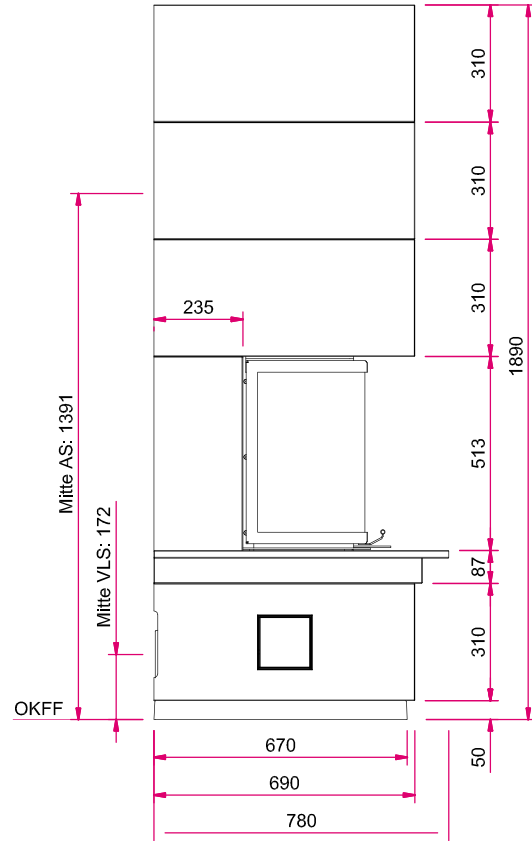
Designbeton

# Maßzeichnungen S12 Hoch mit Naturstein-Bank (mit Überstand)

Frontansicht M 1:20

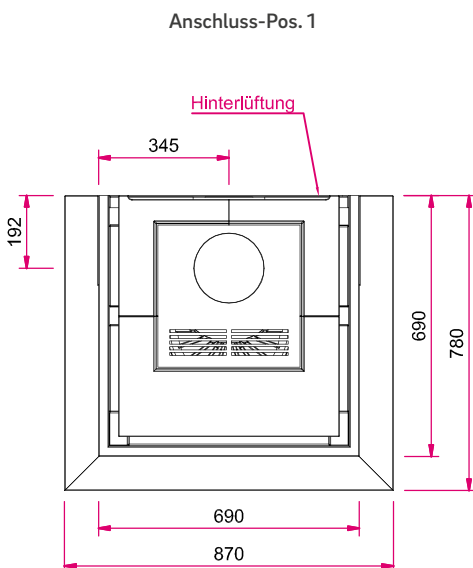


Seitenansicht links M 1:20



Hinweis: Mit optionalem Zubehör bitte die Angaben in den Preislisten beachten.  
AS: Abgasstutzen, VLS: Verbrennungsluftstutzen, OKFF: Oberkante Fertigfußboden

Draufsicht M 1:20



Draufsicht M 1:30

