



Wärmespeicheranlage S23 GO-Line,
bearbeitet mit Camina Silikatanstrich

S23 GO-Line

Wärmespeicheranlage



Mehrfach ausgezeichnete Qualität!



Made in Germany



für Sie bereitgestellt von

ofenseite.com



Inhaltsverzeichnis

1. Symbolerklärung	3	10. Brennstoffe	14
2. Sicherheitshinweise	3	10.1 Zulässige Brennstoffe	14
2.1 Hinweise zu dieser Anleitung	3	10.1.1 Scheitholz	14
2.2 Allgemeine Sicherheitshinweise	3	10.1.2 Holzpresslinge	15
3. Angaben zur Wärmespeicher-Anlage	5	10.2 Unzulässige Brennstoffe	15
3.1 Bestimmungsgemäße Verwendung	5	10.2.1 Bauartbedingt unzulässig	15
3.1.1 Verwendung der Wärmespeicher-Anlage	5	10.2.2 Nach 1. Bundes-Immissionsschutzverordnung unzulässig	15
3.1.2 Brennstoff	6	11. Erstinbetriebnahme	15
3.1.3 Verbrennungsluftversorgung	6	12. Übergabe an den Betreiber	16
3.1.4 Schornsteinanschluss	6	13. Estrichausparung Wärmespeicheranlage S23 GO-Line	17
3.1.5 Reinigung und Wartung, Störungsbehebung	6	14. Maßzeichnung/ Anschlussmaße Wärmespeicheranlage S23 GO-Line	18
3.1.6 Betrieb bei Mehrfachbelegung	6	15. Explosionsdarstellungen Wärmespeicheranlage S23 GO-Line	19
3.2 CE-Kennzeichnung	6	15.1 Wärmespeicheranlage S23 GO-Line Außenverkleidung und Grundofen	19
3.3 Produktinformationen	6	15.2 Einbauteileset zum Deckenanschluss	19
4. Vorbemerkung zur Planung	6	15.3 Einbauteileset zum Wandanschluss	19
4.1 Errichtung einer sicheren Anlage	6	16. Lieferumfang	20
4.2 Gesetzliche Regelungen	6	17. Benötigtes Material	20
4.3 Werkstoffe und Bauteile	6	18. Aufbau Wärmespeicheranlage S23 GO-Line	20
4.4 Gebäude- und Standsicherheit	7	18.1 Start des Aufbaus Wärmespeicheranlage S23 GO-Line bei Wand und Deckenanschluss	20
4.5 Ermittlung der Nennwärmeleistung	7	18.2 Fortsetzung Aufbau S23 GO-Line bei Wandanschluss	25
4.6 Ausführung des Schornsteins	7	18.3 Fortsetzung Aufbau S23 GO-Line bei Deckenanschluss	28
5. Brand- und Wärmeschutz	7	19. Bedienung	32
5.1 Fußbodenschutz im Bereich vor der Feuerraumöffnung	8	20. Scheitholztabelle, Heizwerte	36
5.2 Bauteile aus brennbaren Baustoffen oder brennbaren Bestandteilen sowie Einbaumöbel in der Nähe von Feuerstätten	8	21. Technische Daten	37
5.3 Anschluss der Verbrennungsluftleitung	8	21.1 Typenschild	37
5.4 Verbrennungsluftversorgung	8	21.2 Maßzeichnungen Ekko GO 45(45)57 mit Drehzug	38
6. Allgemeine Hinweise Wärmespeicheranlage	9	22. Stückliste Wärmespeicheranlage S23 GO-Line (für Nachbestellungen)	39
6.1 Platzierung und Ausrichten	9	23. Allgemeine Garantiebedingungen	40
6.2 Vorschriften	9	24. Glossar	41
6.3 Montage	10	25. Inbetriebnahmeprotokoll	43
6.4 Oberflächengestaltung	10		
6.5 Feine Risse	11		
6.6 Oberflächenbeschaffenheit	11		
6.7 Größere Beschädigungen und Transportschäden / Ersatzteilanforderung	11		
6.8 Entsorgung	12		
6.9 Reinigung der Anlagenelemente aus Naturstein, Schiefer- und Designbeton	12		
7. Betrieb und Bedienung	12		
7.1 Funktionsprinzip und wichtige Daten	12		
7.2 Heizen	12		
7.3 Heizen in der Übergangszeit	13		
8. Pflege, Wartung, Betriebspausen	13		
8.1 Verhalten bei einem Störfall im Heizbetrieb	13		
8.2 Wartung	13		
9. Transport	14		
9.1 Anlieferung	14		
9.2 Transportgewicht	14		
9.3 Transport zum und am Aufstellort	14		

1. Symbolerklärung

Warnhinweise

Warnhinweise im Text werden mit einem Warndreieck gekennzeichnet. Zusätzlich kennzeichnen Signalwörter die Art und die Schwere der Folgen, falls die Maßnahmen zur Abwendung der Gefahr nicht befolgt werden. Folgende Signalwörter sind definiert und werden gegebenenfalls im vorliegenden Dokument verwendet:

HINWEIS bedeutet, dass Sachschäden auftreten können.

VORSICHT bedeutet, dass leichte bis mittelschwere Personenschäden auftreten können.

WARNUNG bedeutet, dass schwere bis lebensgefährliche Personenschäden auftreten können.


GEFAHR bedeutet, dass schwere bis lebensgefährliche Personenschäden auftreten werden.


Wichtige Informationen

Wichtige Informationen werden mit dem nebenstehenden Symbol gekennzeichnet.

2. Sicherheitshinweise

2.1 Hinweise zu dieser Anleitung

 **Lesen Sie diese Montage- & Bedienungsanleitung vor Montagebeginn aufmerksam durch! Camina übernimmt für falsch oder anders montierte Kaminanlagen keine Verantwortung, Haftung und / oder Gewährleistung. Ebenfalls übernimmt Camina keinerlei Haftung für Irrtümer, Druckfehler und Veränderungen.**

 **Bewahren Sie diese Montage- & Bedienungsanleitung für ein späteres Nachschlagen auf! Die Montage- sowie die Bedienungsanleitung ist dem Betreiber auszuhändigen!**

2.2 Allgemeine Sicherheitshinweise

Camina Kaminverkleidungen sind nach dem Stand der Technik und den anerkannten sicherheitstechnischen Regeln gebaut. Dennoch können bei der Verwendung Personen- oder Sachschäden entstehen. Verwenden Sie das Produkt stets bestimmungsgemäß, in technisch einwandfreiem Zustand, sowie sicherheits- und gefahrenbewusst. Die vor Ort geltenden feuerpolizeilichen und baurechtlichen Vorschriften, die VDE-Vorschriften

sowie Verordnungen und Normen sind durch den Installateur und den Betreiber einzuhalten.

Die Einhaltung der Montageanleitung dient Ihrer Sicherheit und ist Voraussetzung für eine einwandfreie Funktion, sowie einen umweltverträglichen Betrieb. Beachten Sie, dass bei unsachgemäßer Montage, oder Betrieb, die Gewährleistung des Herstellers und Ihr Garantieanspruch erlischt.

Fordern Sie benötigte Ersatzteile bei Ihrem Fachhändler an. Verwenden Sie nur von uns empfohlene und angebotene Ersatzteile.

Installation und erste Inbetriebnahme

- Die Kaminanlage ist von einem anerkannten Fachbetrieb fachgerecht einzubauen.
- Eine Abnahme der Kaminanlage durch die genehmigungspflichtige Behörde (z. B. Bezirks-Schornsteinfeger) ist durchzuführen.
- Die Erstinbetriebnahme ist durch einen zugelassenen Fachbetrieb auszuführen und zu protokollieren.
- Der Betreiber ist durch eine ausführliche Einweisung in die Funktionsweise der Kaminanlage, in die sichere und sachgerechte Bedienung, sowie das richtige und umweltschonende Heizen durch den Installateur einzuweisen.
- Auf Besonderheiten in der Bedienung, wie beispielsweise der Betrieb einer Kaminanlage bei einer Wohnungslüftung oder einer Dunstabzugshaube ist der Betreiber durch den Installateur einzuweisen.
- Alle zum sicheren Betreiben der Kaminanlage notwendigen technischen Dokumente des Heizeinsatzes und aller Zubehörteile sind dem Betreiber auszuhändigen und ggf. zu erklären.

WARNUNG: Anforderungen an den Errichter der Kaminanlage beachten!

Durch Montage- und/oder Bedienfehler kann es zu Personenschäden und/oder Sachschäden kommen. Nur ein Fachmann darf die Montage und Inbetriebnahme ausführen.

⚠️ WARNUNG: Anforderungen an den Bediener beachten!

Durch Bedienfehler kann es zu Personenschäden und/oder Sachschäden kommen. Stellen Sie sicher, dass nur Personen Zugang haben, die in der Lage sind die Kaminanlage sachgerecht zu bedienen. Stellen Sie sicher, dass insbesondere Kinder die Kaminanlage nicht unbeaufsichtigt bedienen oder damit spielen.

⚠️ WARNUNG: Verletzungsgefahr bei Transport und Montage!

Es besteht Verletzungsgefahr beim Transport schwerer Lasten und/oder durch eine unsachgemäße Sicherung beim Transport! Bringen Sie niemals sich selbst oder andere Personen in Gefahr. Schaffen Sie auf den Transportwegen und am Aufstellort für Bedingungen, die Ihnen ein gefahrloses Transportieren und Aufstellen ermöglichen. Beachten Sie alle Sicherheitshinweise in den beigelegten Dokumenten, Waraufklebern sowie allgemeine Transportvorschriften.

⚠️ WARNUNG: Keine Veränderungen der Feuerstätte vornehmen!

Veränderungen an der Feuerstätte sind grundsätzlich verboten. Eine Veränderung der Feuerstätte kann zu erheblichen Beeinträchtigungen in der Sicherheit führen!

⚠️ WARNUNG: Verhalten im Notfall!

Bringen Sie niemals sich selbst oder andere Personen in Lebensgefahr. Warnen Sie andere Personen. Kaminanlage sofern möglich außer Betrieb nehmen. Notwendige Hilfe (z. B. Feuerwehr) rufen.

⚠️ VORSICHT: Gefahr durch das Nichtbeachten der Montageanleitungen!

Durch die Nichtbeachtung der Montageanleitung und/oder von Fremdanleitungen können Gefahren bei Montage und Betrieb der Kaminanlage entstehen. Beginnen Sie mit der Montage erst wenn Sie alle Anleitungen der zu verbauenden Komponenten gelesen und verstanden haben! Lassen Sie sich fehlende Anleitungen aushändigen.

⚠️ VORSICHT: Verbrennungsgefahr durch heiße Oberflächen!

Durch den Heizbetrieb erwärmt sich insbesondere die Front Ihrer Feuerstätte erheblich. So sind z.B. Feuerhaube, Griffe, Ofenteile, Luftschieber im Betrieb heiß. Bei unachtsamem Umgang kann es zu Verbrennungen kommen. Benutzen Sie den mitgelieferten Hitzeschutzhandschuh, um das Gerät gefahrlos bedienen zu können.

i Normen und Richtlinien

Beim Anschluss und Betrieb der Kaminanlage gelten die örtlichen, feuerpolizeilichen und baurechtlichen Vorschriften, die VDE-Vorschriften sowie u.a. folgende Verordnungen und Normen:

Deutschland:

FeuVO	Feuerungsverordnung
TR OL 2006, Ausgabe 2010	Technische Regeln (Fachregeln) des Ofen- und Luftheizungsbaus
1. BImSchV	1. Bundes-Immissionsschutzverordnung
EnEV	Energieeinsparverordnung
LBO	Landesbauordnung
DIN 4102	Brandverhalten von Baustoffen und Bauteilen
DIN 4109	Schallschutz im Hochbau
DIN EN 13229	Kamineinsätze – einschließlich offene Kamine für feste Brennstoffe
DIN EN 13384	Abgasanlagen – Wärme- und strömungstechnische Berechnungsverfahren
DIN EN 15287-1	Abgasanlagen / Teil 1: Abgasanlagen für raumluftabhängige Feuerstätten
DIN EN 15250	Speicherfeuerstätten für feste Brennstoffe
DIN V 18160-1	Abgasanlagen / Teil 1 Planung, Ausführung, Kennzeichnung
DIN 18896	Feuerstätten für feste Brennstoffe – Technische Regeln für die Installation
DIN VDE 0100	VDE-Richtlinien zur Elektroinstallation

Schweiz:

SN EN 13229	Kamineinsätze – einschließlich offene Kamine für feste Brennstoff
LRV	Luftreinhalte-Verordnung
VKF	Vereinigung Kantonalen Feuerversicherungen
STP	STAND- DER-TECHNIK-PAPIER (STP) OFEN- UND CHEMINÉEBAU Verband für Wohnraumfeuerungen, Plattenbeläge und Abgassysteme

Österreich:

15a B-VG	Vereinbarung gemäß Art. 15a B-VG über das Inverkehrbringen von Kleinf Feuerungen und die Überprüfung von Feuerungsanlagen und Blockheizkraftwerken
ÖNORM B 8311	Installation und Errichtung von häuslichen Feuerstätten

⚠️ WARNUNG: Explosionsgefahr!

Beim Betrieb der Feuerstätte keine explosiven oder brennbaren Materialien in deren Nähe bringen.

Keine explosiven oder brennbaren Materialien in der Nähe oder auf der Feuerstätte lagern und/oder ablegen. Vor Arbeiten mit explosiven oder brennbaren Materialien in der Nähe der Feuerstätte, dieser ausbrennen und auskühlen lassen.

Das weiterführende Kapitel „5. Brand- und Wärmeschutz“ auf Seite 7 einhalten!

⚠️ WARNUNG: Gefährliche Gase!

Betreiben Sie die Feuerstätte nur mit geschlossenen Fülltüren! Durch den starken Entgasungsprozess bei Festbrennstoffen, in Kombination mit einem zu geringen Schornsteinzug, kann es beim Öffnen der Fülltür zum Austritt von giftigem Rauch und Heizgas kommen. Halten Sie die Fülltür und wenn vorhanden alle weiteren Türen während des Heizbetriebes geschlossen! Beachten Sie, dass Türen mit Selbstschließfunktion stets manuell verriegelt werden müssen, da ansonsten die Dichtigkeit nicht gegeben ist.

⚠️ WARNUNG: Verbrennungsluftversorgung, Frischluftzufuhr immer sicherstellen!

Achten Sie darauf, dass der Schornstein den erforderlichen Zug aufbauen kann, um einen gefahrlosen Betrieb der Feuerstätte zu gewährleisten.

Achten Sie speziell während der Übergangszeiten (z. B. Herbst oder Frühjahr) oder bei schlechten Wetterverhältnissen (z. B. Nebel, starker Wind usw.) darauf, dass der Förderdruck des Schornsteins ausreichend ist!

Bezieht die Feuerstätte die Verbrennungsluft aus dem Wohnraum, achten Sie auf eine ausreichende Frischluftversorgung!

Die Luftversorgung der Feuerstätte darf nicht durch weitere Feuerstätten, Luftabsaugungsanlagen (z.B. Lüftungsanlagen, Dunstabzugshauben) negativ beeinflusst werden!

⚠️ Vorgehensweise und Verhalten bei einem Schornsteinbrand!

Bringen Sie niemals sich selbst oder andere Personen in Lebensgefahr. Warnen Sie andere Personen!

1. Schließen sie die Verbrennungsluftzufuhr!
2. Unterlassen Sie jeglichen Löschversuch!
Rufen Sie die Feuerwehr!

Es können Temperaturen über 1.000 °C entstehen. Niemals mit Wasser löschen, es verdampft explosionsartig und vergrößert dabei sein Volumen um ein Vielfaches. (10 l Wasser ergeben 17.000 l Dampf.).

3. Zugang zu den Reinigungsöffnungen (z. B. Keller und Dachboden) ermöglichen.
4. Alle brennbaren Materialien (z. B. Möbel) auf ganzer Höhe vom Schornstein entfernen.

Vor erneuter Inbetriebnahme des Grundofens:

1. Schornsteinfeger informieren und den Schornstein auf Schäden kontrollieren lassen.
2. Ursache für den Schornsteinbrand durch den Schornsteinfeger feststellen und beheben lassen.

3. Angaben zur Wärmespeicher-Anlage

3.1 Bestimmungsgemäße Verwendung

3.1.1 Verwendung der Wärmespeicher-Anlage

Camina & Schmid Wärmespeicher-Anlagen sind Zeitbrandfeuerstätten nach DIN EN 15250. Diese dürfen nur als Einzelraumfeuerungsanlagen betrieben werden, andere Verwendungen wie z.B. die Nutzung als alleinige Wohnungsheizung für alle Wohnräume ist nicht zulässig.

Für Einzelraumfeuerungsanlagen ist die maximal zulässige Nennwärmeleistung nach 1. Bundes-Immissionsschutzverordnung einzuhalten (Auslegungsfragen zur Verordnung über kleine und mittlere Feuerungsanlagen - 1. BImSchV der Bund/Länder-Arbeitsgemeinschaft für Immissionsschutz / LAI).

Die Wärmespeicher-Anlagen dienen zur Erwärmung des Aufstellraumes. Die Wärmespeicher-Anlagen sind

zur vorrangigen Beheizung von Wohnräumen zugelassen und dürfen nur innerhalb von diesen betrieben werden.

3.1.2 Brennstoffe

Die Wärmespeicher-Anlagen dürfen nur mit naturbelassenem, luftgetrocknetem Scheitholz mit einer Restfeuchte von maximal 20% oder Presslingen aus naturbelassenem Holz nach DIN 51731 betrieben werden. Die Verwendung anderer Brennstoffe ist nicht zulässig.

3.1.3 Verbrennungsluftversorgung

Die Wärmespeicher-Anlagen sind raumluftabhängige Feuerstätten. Eine externe Verbrennungsluftversorgung darf nicht verändert werden. Stellen Sie sicher, dass alle notwendigen Verbrennungsluftleitungen während des Betriebes der Feuerstätte offen sind.

3.1.4 Schornsteinanschluss

Die Wärmespeicher-Anlagen dürfen nur betrieben werden, wenn diese an einem Schornstein angeschlossen sind. Der Schornsteinanschluss und die Schornsteinmündungen sind gemäß DIN V 18160 Teil 1, der 1. BImSchV und örtlichen Vorschriften auszuführen und vom zuständigen Bezirksschornsteinfeger abzunehmen.

3.1.5 Reinigung und Wartung, Störungsbehebung

Reinigungs- und Wartungsintervalle sind einzuhalten und Störungen sind umgehend zu beseitigen. Diese Maßnahmen gehören zur bestimmungsgemäßen Verwendung!

3.1.6 Betrieb bei Mehrfachbelegung

Bei Mehrfachbelegung darf die Wärmespeicher-Anlage nur mit geschlossenen Fülltüren betrieben werden. Ist die Wärmespeicher-Anlage außer Betrieb, müssen alle Türen und Einstelleinrichtungen geschlossen sein.

3.2 CE-Kennzeichnung

Camina & Schmid Wärmespeicher-Anlagen entsprechen den europäischen Richtlinien, sowie den ergänzenden nationalen Anforderungen. Mit der CE-Kennzeichnung wird nachgewiesen, dass die Konformität des Produkts mit dessen erklärter Leistung besteht. Sie können diese Leistungserklärung des Produktes anfordern bei: Camina & Schmid Feuerdesign und Technik

GmbH & Co. KG, Gewerbepark 18, 49143 Bissendorf,

e-Mail: info@camina-schmid.de

Internet: www.camina-schmid.de

3.3 Produktinformationen

Detaillierte Produktinformationen, technische Daten der Einzeltypen, Ersatzteile und Zubehör sind in den entsprechenden Kapiteln der Dokumentation aufgeführt und auf unserer Website abrufbar.

Ersatzteile: <http://ersatzteile.camina-schmid.de>

Website: www.camina-schmid.de

4. Vorbemerkung zur Planung

4.1 Errichtung einer sicheren Anlage

Beachten Sie bei der Errichtung der Ofen- oder Heizanlage alle nationalen gesetzlichen Vorgaben, Regeln und Normen, sowie die Montageanleitungen der verbauten Komponenten. Für die Funktion und Sicherheit der Ofen- oder Heizanlage in seiner Gesamtheit ist ausschließlich der Errichter verantwortlich!

4.2 Gesetzliche Regelungen

Die Planung, Berechnung und Ausführung der Ofen- oder Heizanlage muss in Deutschland nach den anerkannten Technischen Regeln des Ofen- und Luftheizungsbauerhandwerks in seiner aktuellen Fassung erfolgen (TR OL). Dort sind z. B. die Anforderungen an die zu verwendenden Werkstoffe und Bauteile, sowie die Vorgaben bei Berechnungen und Ausführung einschließlich Brand- und Wärmeschutz, Heizgaszüge, Verbrennungsluftversorgung usw., vorgeschrieben. Andernfalls beachten Sie die jeweils gültigen nationalen Vorschriften im Aufstellungsland.

Die am Aufstellungsort gültigen Vorschriften der Landesbauordnung, der Feuerungsverordnung und Verwaltungsvorschriften sind einzuhalten. Nationale und örtliche Bestimmungen müssen erfüllt werden.

4.3 Werkstoffe und Bauteile

Stoffe und Bauteile (Bauprodukte) müssen für den Verwendungszweck geeignet und entsprechend der Landesbauordnung (LBO) gekennzeichnet sein. Die an sie gestellten Anforderungen, sowie die einschlägigen DIN/EN-Normen sind einzuhalten. Stoffe und Bauteile, die nach behördlichen Vorschrif-

ten eine Zulassung benötigen, müssen amtlich zugelassen sein und den Zulassungsbestimmungen entsprechen. Dämmstoffe müssen der Baustoffklasse A 1 nach DIN 4102 Teil 1, mit einer oberen Anwendungstemperatur von mindestens 700° C (Prüfung nach DIN EN 14303) entsprechen. Es ist eine Dämmstoffkennziffer (nach AGI-Q 132) erforderlich, die an keiner Stelle die Ziffernfolge „99“ beinhalten darf! Die Nennrohdichte der Dämmstoffe darf 80 kg/m³ nicht unterschreiten.

4.4 Gebäude- und Standsicherheit

Die Feuerstätte darf nur auf ausreichend tragfähigen Böden bzw. Geschossdecken gesetzt werden. In Decken ohne ausreichende Querverteilung, z.B. Holzbalkendecken, dürfen nur Lasten eingeleitet werden, wenn eine entsprechende Lastverteilung erfolgt.

4.5 Ermittlung der Nennwärmeleistung

Die erforderliche Heizlast ist nach DIN EN 12831 zu errechnen. Die Nennwärmeleistung der Grundöfen muss in einem vertretbaren Verhältnis zur Heizlast stehen. Für die einwandfreie Funktion und den wirtschaftlichen Betrieb ist die richtige Größe des Grundofenes sehr wichtig!

4.6 Ausführung des Schornsteins

Die einwandfreie Funktion der Feuerstätte ist insbesondere von der wirksamen Schornsteinhöhe und vom Querschnitt des Schornsteins abhängig.

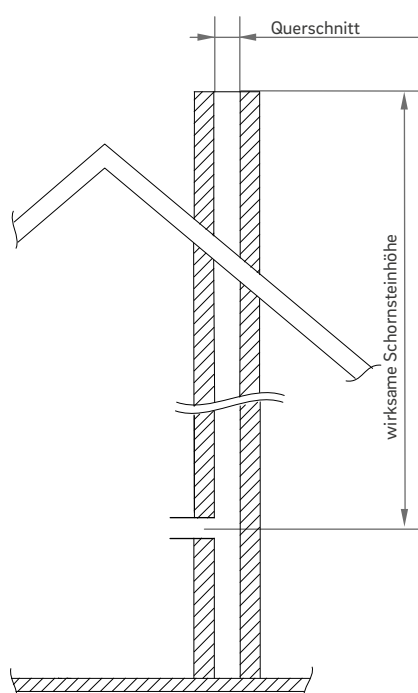


Abb.: 1 Beispiel: Wirksame Schornsteinhöhe

Die Mindestfläche des Schornsteinquerschnitts darf 100 cm² nicht unterschreiten.

Der Schornstein muss die Abgase ausreichend sicher abzuführen und den notwendigen Förderdruck aufbauen. Der Nachweis der ausreichenden Funktion des Schornsteins ist nach DIN EN 13384 zu errechnen. Verwenden Sie für die Berechnung eines der üblichen Berechnungsprogramme.

Als Förderdruck gilt für die Grundöfen ein Unterdruck von ca. 8 Pa (gemessen am Abgasstutzen).

i Der Arbeitsdruck des Schornsteins muss gleich oder größer sein, als der notwendige Gesamtförderdruck für alle Anlagenteile.

Der Schornstein muss für Abgase von festen Brennstoffen ausgelegt sein (Temperaturbeständigkeit mind. T400, Rußbrandbeständigkeit, Kennzeichnung G, Korrosionswiderstandklasse 3). Alle in den Schornstein führenden Öffnungen (auch Reinigungstüren und Kondensatabläufe) müssen dicht schließen!

Der Schornsteinanschluss und der Schornstein sind gemäß DIN V 18160 Teil 1 und der 1. BlmSchV auszuführen. Der Schornstein muss nach den örtlichen Vorschriften (DIN V 18160 Teil 1) geprüft werden – Rücksprache beim zuständigen Bezirksschornsteinfeger halten.

5. Brand- und Wärmeschutz

- Alle am Aufstellungsort gültigen Vorschriften der Landesbauordnung, der Feuerungsverordnung und Verwaltungsvorschriften sind einzuhalten. Nationale und örtliche Bestimmungen müssen erfüllt werden.

Deutschland

- Der Brand- und Wärmeschutz für Anbauflächen aus oder mit brennbaren Baustoffen (zu schützende Bauteile), sowie für Anbauflächen ohne brennbare Baustoffe und ohne rückseitig eingebaute Einbaumöbel (nicht zu schützende Bauteile) ist nach Punkt „6 Brand- und Wärmeschutz“ der Fachregel des Ofen- und Luftheizungsbauerhandwerks TR OL 2006, Ausgabe 2017-01 auszuführen.

- Zu schützende Wände, Böden und Decken sowie Anbauteile und Schornstein des Bauwerks sind so zu dämmen / schützen, dass keine höheren Temperaturen als nach der Landesbauordnung (LBO), in der Regel 85° C, auftreten.
- Zugehörige Verordnungen (z. B. FeuVO) sind einzuhalten.

5.1 Fußbodenschutz im Bereich vor der Feuerraumöffnung

- Vor der Feuerraumöffnung sind Fußböden aus brennbaren Baustoffen durch einen Belag aus nicht brennbaren Baustoffen zu schützen. Der Belag muss sich nach vorne um mindestens 500 mm und zur Seite um mindestens 300 mm über die Frontplatte hinaus erstrecken (Abb.: 2).

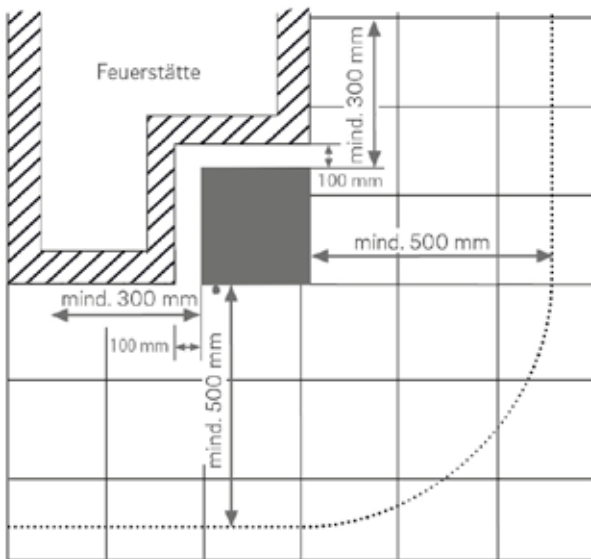


Abb.: 2 Fußbodenschutz im Bereich vor der Feuerraumöffnung

5.2 Bauteile aus brennbaren Baustoffen oder brennbaren Bestandteilen sowie Einbaumöbel in der Nähe von Feuerstätten

- Von der Feuerraumöffnung müssen nach vorn, nach oben und zu den Seiten mindestens 800 mm Abstand zu Bauteilen aus brennbaren Baustoffen oder brennbaren Bestandteilen sowie zu Einbaumöbeln eingehalten werden; bei Anordnung eines auf beiden Seiten belüfteten Strahlungsschutzes genügt ein Abstand von 400 mm. Dabei muss der belüftete Abstand des Strahlungsschutzes mindestens 20 mm betragen (Abb.: 3).

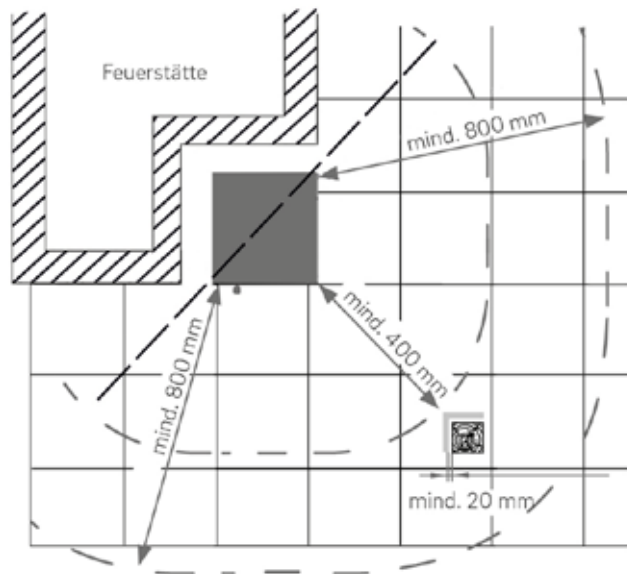


Abb.: 3 Schutz von brennbaren Bauteilen im Strahlungsbereich der Feuerraumöffnung

5.3 Anschluss der Verbrennungsluftleitung

Die Verbrennungsluftleitung ist am Verbrennungsluftraum so anzuschließen, dass kein Gasaustritt erfolgen kann.

5.4 Verbrennungsluftversorgung



Es müssen mindestens 12,5 m³/kg Holz oder mind. 4 m³/kW Nennleistung an Verbrennungsluft vorhanden sein.

Für den Ekko beträgt der Mindest - Verbrennungsluftbedarf 56 m³.

Der Nachweis für eine ausreichende Verbrennungsluftversorgung ist nach Punkt 5 der TR OL durchzuführen. Bei einer Aufgabemenge von 1kg Holz ist mit einem reinen Verbrennungsluftbedarf von ca. 12,5 m³/h, zuzüglich Zuschläge für Luftwechsel, Dunstabzugshaube, Bad-, Toiletten- oder Küchenabluftventilator, Abluft-Wäschetrockner usw., zu rechnen!

Diese Zuschläge entfallen, wenn der Grundofen über den Außenluftstutzen mit der Verbrennungsluft außerhalb des Aufstell- bzw. Wohnraumes (externe Verbrennungsluftzuführung) versorgt wird (Abb.: 4).

Verbrennungsluftleitungen, sowie deren Verkleidungen und Dämmstoffe müssen aus nicht brennbaren Baustoffen bestehen (z.B. Schmid Zubehör: Flexrohr).

Die Öffnung der Verbrennungsluftzuführung möglichst im selben Druckbereich wie die Abgas-Schornsteinmündung anbringen.

Die Verbrennungsluftleitungen sind mit einer Wärmedämmung zur Vermeidung von Wärmebrücken und Kondensatbildung zu versehen.

6. Allgemeine Hinweise Wärmespeicheranlage



i Vor der Montage alle Bauteile auf Vollständigkeit und evtl. Transportschäden prüfen! Vor Beginn der Arbeit alle Einzelteile der Anlage komplett auslegen und durch Sichtkontrolle auf Schäden prüfen.

Melden Sie Transportschäden unmittelbar dem Transportunternehmen und Lieferanten.

i Die Montage erfolgt zuerst mit dem losen Zusammensetzen der Kaminverkleidung ohne Kleber, damit Sie den Grundofen in der Höhe einstellen können, bevor dieser an den Schornstein angeschlossen wird. Verwenden Sie eine Wasserwaage, um sicher zu stellen, dass die Kaminverkleidung waagrecht aufgebaut wird.

6.1 Platzierung und Ausrichten

Estrich mit Fußbodenheizung, schwimmenden Estrich oder Asphalt-Estrich auf die Sockelgröße der Kaminanlage aussparen und mit Verbund-Estrich auffüllen. Innerhalb der Fundamentfläche dürfen keinerlei Trittschall- oder Wärmedämmungen, Versorgungsleitungen (Rohre, Elektrokabel usw.) verlegt werden. Die Rechtwinkligkeit der Wand zum Fußboden muss gegeben sein. Falls nicht, empfehlen wir:

- kleine Toleranzen bis 5 mm zu unterkeilen
- größere Toleranzen sind durch eine angepasste Vormauerung ausgleichen.

6.2 Vorschriften

Alle unsere Feuerstätte sind geprüft und entsprechen den neuesten europäischen Normen und Sicherheitsvorschriften. Da je nach Land unterschiedliche Sicherheitsvorschriften bei der Installation und beim Betrieb

von Feuerstätten gelten, sind Sie als Betreiber der Kaminanlage, des Grundofen und des Ofens für die Einhaltung dieser Standards in Ihrer Region und für die korrekte Installation der Feuerstätte selbst verantwortlich.

Camina haftet nicht für unsachgemäße Installation oder unsachgemäßen Betrieb. Halten Sie sich an die länderspezifischen, regionalen und lokalen Vorschriften, z. B. für:

- Brandschutz: eine 10 cm dicke Vormauerung ist bei zu schützenden Bauelementen mit einem Wärmedurchlasswiderstand $> 1,2 \text{ m}^2 \text{ K/W}$ erforderlich
- Sicherheitsabstände
- Isoliermaterialien
- Baurecht
- Größe von Funkenschutzplatten / Bodenplatten
- Rauchrohranschlüsse und Schornsteinanschlüsse.

Bei Fragen hierzu wenden Sie sich bitte an Ihren Schornsteinfeger oder an die jeweiligen staatlichen Behörden.

6.3 Montage

Die Teile der Anlage werden mit Acrylkleber verklebt. Um eine optimale Festigkeit zu erhalten, müssen die Klebeflächen gereinigt und leicht befeuchtet werden. Acrylkleberreste von aneinander gepressten Teilen werden mit einem Spachtel entfernt. Eventuelle Unregelmäßigkeiten und Schwundrisse der Betonelemente werden mit Reparaturmasse verspachtelt und übergeschliffen. Mischen Sie dazu den mitgelieferten Kleber mit Wasser, bis er eine „Zahnpastakonsistenz“ erhält. Um kleine Risse zwischen Wand und Verkleidungselementen zu vermeiden, empfehlen wir weiße Acrylmasse zu verwenden (Vorteil von Acryl: Im Gegensatz zu Silikon kann es sofort übergestrichen werden). Für eine evtl. spätere Demontage der Anlage (z.B. durch Umzug) sollten die Bauteile der Anlage nur punktuell mit Acryl verklebt werden.

⚠ HINWEIS: Aufgrund von Wärmeausdehnungen darf die Kaminverkleidung nicht direkt an den Grundofen gesetzt werden. Ein umlaufender Abstand von 2–3 mm zur Feuerraumtür ist einzuhalten. Bei Nichteinhaltung treten Beschädigungen an den Betonelementen auf – diese Schäden werden nicht von der Gewährleistung abgedeckt.

Verwenden Sie nach der Montage der Kaminanlage ebenfalls den Acrylkleber zum Auffüllen der Fugen bzw. zum Verfugen. Das Auffüllen der Fugen bzw. das Verfugen ist ein wichtiger Bestandteil der Montage und trägt wesentlich zur Standsicherung der Kaminanlage bei.

6.4 Oberflächengestaltung



⚠ HINWEIS: Um die Materialspannungen abzubauen, ist die Kaminanlage vor der Oberflächengestaltung einmal aufzuheizen! Max. Holzauflagemenge siehe „7.1 Funktionsprinzip und wichtige Daten“ auf Seite 12. Risse in der Oberfläche werden hierdurch reduziert bzw. verhindert.

Die Oberfläche nicht abkleben! Malerkrepp, Klebeband etc. können Klebstoffrückstände hinterlassen oder sogar Teile der Oberfläche abziehen.

Anstreichen: Die Anlage ca. 24 Stunden trocknen lassen. Diese kann danach mit einer Innensilikatfarbe (z. B. Brillux) gestrichen werden. Wir empfehlen die Anlage vorab zu grundieren. Hierzu berät Sie der Farbenfachhandel oder der Malermeister vor Ort. Verspachtelte Flächen werden zuvor mit einem geeigneten Schleifmittel angeschliffen. Um eine saubere, gleichmäßige, feinkörnige Oberfläche zu erhalten, empfehlen wir etwas Reparaturmasse in die Farbe zu mischen. Bei Bedarf streichen sie die Anlage anschließend noch einmal nur mit Farbe über.

Verputzen: Auf Grund der hohen thermischen Belastung kann es bei den einzelnen Kaminbauteilen zu oberflächlichen Rissen kommen. Wenn keine sichtbaren Fugen oder feine Risse gewünscht sind, kann die Anlage verputzt werden.

Dafür muss die Anlage vor dem Verputzen mit einem Gewebe (Glasfasergitter) versehen werden. Geeignete Materialien aus dem Fachhandel verwenden.

6.5 Feine Risse



Das Bauwerk um die Kaminanlage kann arbeiten – vor allem neu gebaute Häuser können in den ersten Jahren Senkungsrisse aufweisen. Das ist völlig normal und kein Grund zur Besorgnis. Verwenden Sie den Kamin für ein paar Monate. Kleine Risse können durch Neuverfugung beseitigt werden. Die Fugen mittels Fugenschaber auskratzen, anschließend entfernen Sie Materialreste und Staub und füllen die Fuge erneut mit Acryl aus. Ziehen Sie mit geeignetem Werkzeug (oder mit angefeuchteter Fingerspitze) das Acryl in die gewünschte Form.

6.6 Oberflächenbeschaffenheit



Die Speicherbetonverkleidung ist mit einer Armierung versehen und hat daher eine sehr hohe Stabilität!

Die Betonelemente werden werkseitig in Betonoptik ausgeliefert und z.B. bei Lufteinschlüssen, kleineren Risse, etc. in Betonoptik nachgearbeitet. Diese Arbeiten stellen keinen Reklamationsgrund dar.

Kommt es beim Transport und/oder der Montage zu oberflächlichen Abplatzungen, können diese Beschädigungen mit der mitgelieferten Spachtelmasse repariert werden. Bevor Sie diese Reparaturarbeiten beginnen, benetzen Sie die Oberfläche mit einem feuchten Schwamm. So entfernen Sie den Staub und sorgen für eine bessere Haftung.

Zum Ausbessern flacher Beschädigungen füllen Sie die Schadstelle mit der Spachtelmasse auf und schleifen Sie die Oberfläche nach dem Austrocknen glatt. Bei tiefer gehenden Beschädigungen (ab ca. 1 cm) oder bei erheblichen Schäden ist die Spachtelmasse schichtweise aufzufüllen, um ein Schwinden der Füllmasse zu vermeiden. Vor dem Auftragen der nächsten Schicht, muss die vorherige Schicht tragfähig aushärten und erdfeucht trocknen. Anschließend mit einem feuchten Schwamm oder einer Kelle glätten und nach dem Aushärten abschleifen.

Die komplette Anlage kann bei Verwendung geeigneter Materialien mit einer gewünschter Oberfläche gestaltet werden (s. Punkt „6.4 Oberflächengestaltung“ auf Seite 10).

6.7 Größere Beschädigungen und Transportschäden / Ersatzteilanforderung

Melden Sie Transportschäden unmittelbar dem Transportunternehmen und dem Lieferanten. Eine Ersatzlieferung können Sie bei uns anfordern. Teile mit größeren Schäden, die nicht mit der mitgelieferten Spachtelmasse repariert werden können, können Sie im Rahmen der Gewährleistung bei uns anfordern. Bei einer Ersatzteilanforderung benötigen wir ein Foto des beschädigten Teils. Bitte markieren Sie das beschädigte Element auf der Stückliste, die Sie im hinteren Teil dieser Anleitung finden. Senden Sie das Foto und die Stückliste an uns, wir schicken dann schnellstmöglich das Ersatzteil zu Ihnen.

⚠ HINWEIS: Bei dem Austausch von Elementen kann es produktionsbedingt zu Farbunterschieden kommen.

6.8 Entsorgung

Alle verwendeten Verpackungsmaterialien sind umweltverträglich und wiederverwertbar. Entsorgen Sie diese über Ihr länderspezifisches Recyclingsystem.

Verschleißteile und Altgeräte beinhalten Wertstoffe. Sortieren Sie diese Bestandteile nach Stoffgruppen (Keramik, Glas, Metall) und führen diese dem Recycling oder der Entsorgung zu.

6.9 Reinigung der Anlagenelemente aus Naturstein, Schiefer- und Designbeton

Reinigen Sie diese Bauteile mit mildem Seifenwasser und entfernen Sie umgehend überschüssige Kleberreste, falls diese bei der Montage entstanden sind.

Verwenden Sie zur Reinigung niemals säurehaltige, aggressive Mittel, da diese die Oberfläche und Politur angreifen. Es ist wichtig, dass Reinigungs- und Dichtungsmittel verwendet werden, die zum Reinigen und Versiegeln von Naturstein, Schiefer und Designbeton zugelassen sind. Der Fachhandel berät Sie zu den unterschiedlichen Produkten für die Oberflächenbehandlung und Reinigung.

7. Betrieb und Bedienung

7.1 Funktionsprinzip und wichtige Daten

⚠ HINWEIS: Die maximale Holzauflagemenge beträgt 1 x 7,5 kg Holz bezogen auf einen Entladungszeitraum von mindestens 12 Stunden. Diese Maximalmenge darf nicht überschritten werden!

⚠ HINWEIS: Die Anlage benötigt zum Betrieb einen Außenluftanschluss durch die Decke oder Wand. Für die Zuluft aus dem Aufstellraum gibt es im Zubehör ein Lamellengitter mit Stützenblech Ø 125 mm .

- Wirkungsgrad > 85%
- Abgastemperatur (Mittelwert) = 187 °C
- Gesamtwärmeleistung der Anlage an den Aufstellraum im Schnitt über 12 Std. = 2 kW

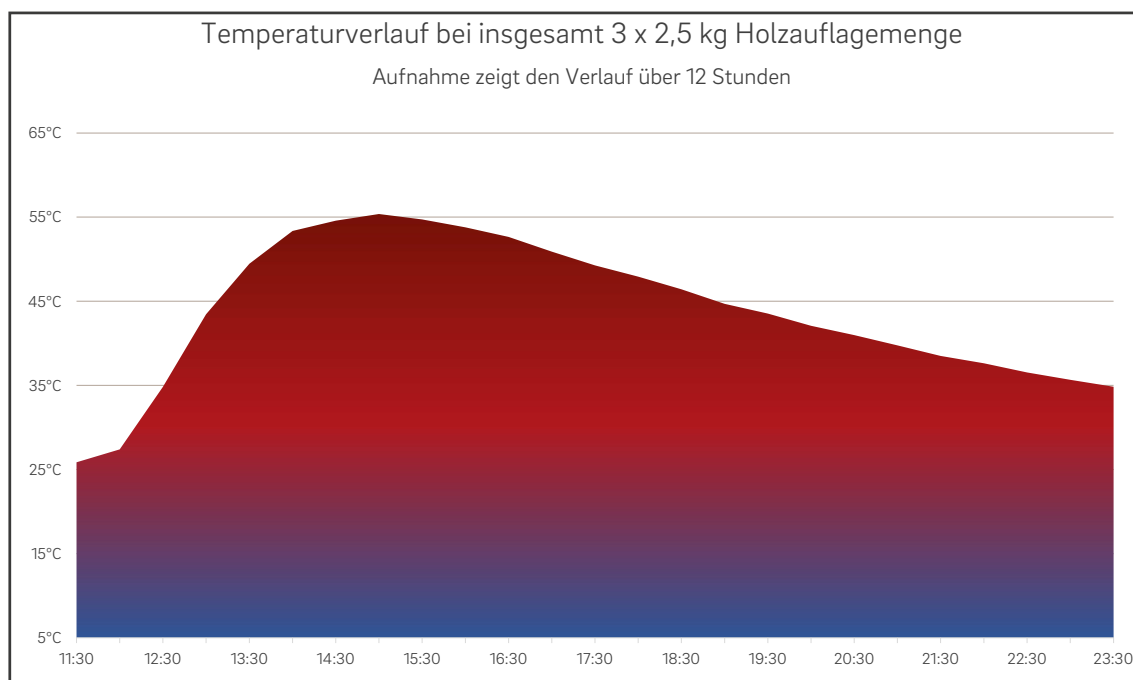


Abb.: 7 Grafische Darstellung der zeitlichen Wärmeabgabe.

7.2 Heizen

⚠ WARNUNG: Lebensgefahr durch Vergiftung!

Eine unzureichende Luftzufuhr und / oder Heizgasabführung kann zu einem gefährlichen Heizgasaustritt führen. Die Kaminanlage nicht verändern und alle Verbrennungsluftöffnungen und Heizgasleitungen der Kaminanlage während des Betriebs offen halten! Beachten Sie alle Anleitungen zu Ihrer Kaminanlage!

i Die Länge und Intensität des Heizbetriebs sowie die aus dem Heizgas entnommene Wärmemenge hängt von den Gegebenheiten Ihrer Kaminanlage ab. So beeinflussen z.B. Holzart, Holzstärke, Förderdruck des Schornsteins und Abgastemperatur den Verbrennungsprozess. Machen Sie sich mit den Gegebenheiten Ihrer Kaminanlage vertraut. So finden Sie die beste Handhabung schnell heraus.

7.3 Heizen in der Übergangszeit

In der Übergangszeit, d.h. bei höheren Außentemperaturen, kann es bei plötzlichem Temperaturanstieg zu Schwankungen des Schornsteinzugs kommen, so dass die Heizgase nicht vollständig abgesogen werden. Befüllen Sie dann den Grundofen mit geringeren Brennstoffmengen und heizen mit maximaler Verbrennungsluftzuführung. So brennt der vorhandene Brennstoff schneller, mit Flammenentwicklung ab und stabilisiert dadurch den Schornsteinzug. Wir empfehlen die Temperatur am Aufstellort nicht unter +7° absinken zu lassen. Beginnen Sie mit dem Heizen spätestens wenn die Gefahr des Einfrierens eines installierten Wasserkreislaufs und/oder Wasserleitungen besteht andernfalls sind Maßnahmen gegen Frostschäden durchzuführen.

8. Pflege, Wartung, Betriebspausen

⚠ VORSICHT: Verbrennungsgefahr durch heiße Anlagenteile!

Vor allen Reinigungs- und Wartungsarbeiten die Kaminanlage abkühlen lassen.

Reinigen und warten Sie die Kaminanlage regelmäßig. Diese Intervalle sind von der Betriebsdauer, Ihren Heizgewohnheiten und der Qualität des Brennstoffes abhängig. Passen Sie die Häufigkeit für die Reinigung diesen Bedingungen an. Verkürzen Sie ggf. die angegebenen Wartungsintervalle. Die angegebenen Wartungsintervalle dürfen nicht überschritten werden.



8.1 Verhalten bei einem Störfall im Heizbetrieb

Gehen Sie bei einem Störfall entsprechend den Anleitungen für Ihren Grundofen vor! Nehmen Sie ggf. die gesamte Kaminanlage außer Betrieb.

Rufen Sie spätestens bei Rauch- oder Feueraustritt die Feuerwehr.

8.2 Wartung

Nach Betriebspausen:

Prüfen Sie nach allen Betriebspausen und längeren Heizunterbrechungen die Heiz- und Abgaswege, speziell den Schornstein auf Verstopfungen und beseitigen diese, sofern vorhanden, vor einem erneuten Betrieb. Prüfen Sie zusätzlich die gesamte Kaminanlage auf Defekte!

Zu Beginn der Heizperiode:

Prüfen Sie die Funktion aller vorhandenen Sicherheitseinrichtungen und Anzeigen (z.B. Steuerung). Stellen Sie sicher, dass alle Abgaswege freigängig sind. Lassen Sie alle vorhandenen Störungen oder Defekte durch einen Fachmann beseitigen.

Am Ende der Heizperiode:

i Wir empfehlen, am Ende der Heizperiode die jährliche Wartung vorzunehmen.

9. Transport

⚠️ WARNUNG: Quetschgefahr!

Öfen und deren Zubehörteile haben ein hohes Gewicht. Es besteht Verletzungsgefahr beim Tragen schwerer Lasten und/oder durch eine unsachgemäße Sicherung beim Transport!

Die Bauteile mit einer ausreichenden Anzahl von Personen anheben und tragen. Ggf. entnehmen Sie einzelne Bauteile, wie z.B. Schamotte und transportieren Sie diese einzeln. Geeignete Transportmittel verwenden, z. B. eine Sackkarre mit Spanngurt oder Hubwagen. Beim Transportieren und Lagern alle Bauteile gegen Kippen und Herunterfallen sichern.

9.1 Anlieferung

Die Standardlieferung erfolgt in der Regel auf mehreren Paletten. Transportschäden melden Sie bitte umgehend Ihrem Lieferanten!

9.2 Transportgewicht

Gewicht und Abmessungen der Standardlieferung variieren je nach Ausstattungsvariante. Entnehmen Sie diese Daten den Frachtpapieren.

Für die Grundöfen und Schamottegebände gelten folgende ca.-Transportgewichte:

Grundofen	Ekko GO 45(45)57	Wärmespeicheranlage S23
Grundkorpus	240	
Schamottedrehzug (6 Ringe)		180
Wärmespeicheranlagenteile		210

Alle Gewichte sind ca. - Angaben in kg!

9.3 Transport zum und am Aufstellort

Das Transportgut stets gegen Kippen und Herunterfallen sichern. Stellen Sie sicher, dass die Transportmittel, die Transportwege und die Anzahl der zur Verfügung stehenden Personen zum gefahrlosen Transport geeignet sind.

10. Brennstoffe

Zulässige Brennstoffe



Scheitholz:
(naturbelassen, luftgetrocknet,
Feuchtegehalt max. 20 %, Abb. mit Faustregel für max. ø)



Holzpressling,
Holzbrikett
(aus naturbelassenem Holz,
nach DIN 51731)



Unzulässige Brennstoffe (Beispiele)



Hackschnitzel,
Holzpellets



Paletten



Abfall



Abb.: 8 Beispiele für zulässige / unzulässige Brennstoffe

10.1 Zulässige Brennstoffe

10.1.1 Scheitholz

i Die 1. Bundes-Immissionsschutzverordnung fordert bei Scheitholz lediglich eine Restfeuchte von unter 25 %, bezogen auf das Trockengewicht des Brennstoffes. Für unsere Kaminkassetten schreiben wir eine Restfeuchte von maximal 20 % vor!

i Das Verbrennen nicht zulässiger Brennstoffe gilt z.B. in Deutschland als Verstoß gegen die 1. Bundes-Immissionsschutzverordnung.

Nur naturbelassenes, gespaltenes, gut abgelagertes und luftgetrocknetes Holz mit einer Restfeuchte von weniger als 20 % (bei sachgemäßer Trocknung nach ca. 2 – 3 Jahren erreichbar) verwenden.

10.1.2 Holzpresslinge

Holzpresslinge können von sehr unterschiedlicher Qualität sein. Verwenden Sie Presslinge aus naturbelassenem Holz nach DIN 51731.

Beachten Sie, dass Holzpresslinge im Feuer an Volumen gewinnen! Bei der Verwendung die jeweiligen Produkt-hinweise des Herstellers berücksichtigen.

10.2 Unzulässige Brennstoffe

10.2.1 Bauartbedingt unzulässig

Die Grundöfen sind ausschließlich für den Holzbrand konzipiert. Kohle, Torf, Holzpellets oder andere nach der 1. BImSchV für Haushalte zugelassene Brennstoffe dürfen nicht verwendet werden.

10.2.2 Nach 1. Bundes-Immissionsschutzverordnung unzulässig

Nach der 1. BImSchV sind unter anderem folgende Brennstoffe unzulässig: waldfrisches, imprägniertes, lackiertes, verleimtes oder beschichtetes Holz, Spanplatten, Hobel- und Sägespäne, Rinden- und Spanplattenabfälle, Kartonagen, Altpapierbriketts, Kunststoffe, Haushaltsabfälle, usw.!

11. Erstinbetriebnahme



Bevor die Ofenanlage zum Heizen verwendet werden kann, muss eine Erstinbetriebnahme vorgenommen werden. Vor der Erstinbetriebnahme müssen die Voraussetzungen für die sichere und bestimmungsgemäße Verwendung gewährleistet sein. Siehe Kapitel:

- „2. Sicherheitshinweise“ auf Seite 3
- „3. Angaben zur Feuerstätte“ auf Seite 5
- „5. Brand- und Wärmeschutz“ auf Seite 7



HINWEIS: Schaden bei unsachgemäßer Erstinbetriebnahme möglich!

Die Erstinbetriebnahme ist durch einen zugelassenen Fachbetrieb auszuführen. Die Schamottesteine der Grundöfen sowie weitere keramische Ofenteile, die Heizgaszüge und eventuell auch der Schornstein müssen langsam austrocknen. Die Ofenanlage muss trockengeheizt und alle weiteren Voraussetzungen für

die sichere und bestimmungsgemäße Verwendung gewährleistet werden. Gegebenenfalls müssen weitere Dokumente anderer Hersteller zur Inbetriebnahme beachtet werden.



VORSICHT: Auftreten von Dämpfen!

Während der Erstinbetriebnahme erhält die Lackierung des Grundofenes unter Temperatur ihre besondere Festigkeit. Dies kann kurzzeitig zu leichter Geruchsbildung führen. Vermeiden Sie ein direktes Einatmen. Sorgen Sie während dieser Phase für eine ausreichende Belüftung des Aufstellraumes.



WARNUNG: Lebensgefahr durch Vergiftung!

Eine unzureichende Luftzufuhr kann zu gefährlichem Heizgasaustritt führen. Die Verbrennungsluftversorgung nicht verändern und alle Verbrennungsluftöffnungen der Ofenanlage während des Betriebes offen halten!



WARNUNG: Gefahr durch Fehlbedienung!

Alle Sicherheitshinweise in den Kapiteln
 „2. Sicherheitshinweise“ auf Seite 3,
 „3. Angaben zur Feuerstätte“ auf Seite 5 und
 „5. Brand- und Wärmeschutz“ auf Seite 7
 beachten!

Ofenanlage nur in einwandfreiem Zustand und bestimmungsgemäß betreiben!

Der keramische Ofenteil, die Heizgaszüge und eventuell auch der Schornstein müssen langsam austrocknen. Im Sommer erreichen Sie dieses indem die Feuerraumtür im kalten Zustand ganz geöffnet wird. Grundsätzlich muss der Kachelofen langsam trocken geheizt werden. Etwa 1-2 Wochen nach der Fertigstellung können Sie langsam mit dem Trockenheizen des Ofens beginnen. Das beim Bau verwendete Wasser entweicht in Form von Dampf durch den Schornstein und zum Teil durch das poröse Schamottmaterial. Diese Phase kann je nach Anlagengröße bis zu zwei Wochen betragen.

Beim Trockenheizen darf nur wenig Brennstoff (max. zwei Holzscheite einlagig) im Einsatz aufgelegt und entzündet werden. Heizen Sie erst dann nach, wenn der Brennstoff nahezu abgebrannt ist. Verwenden Sie die maximale Verbrennungsluft-Einstellung (Kaltstart/Anheizen). Eventuelle Kondensatbildung am Grundofen oder an der Verkleidung sofort sorgfältig abwischen, bevor Rückstände in den Lack einbrennen können. Sorgen Sie während dieser Phase für eine ausreichende Belüftung des Aufstellraums.

Eine neu errichtete Ofenanlage darf auf keinen Fall zum Trockenheizen von Wohnräumen genutzt werden.

12. Übergabe an den Betreiber

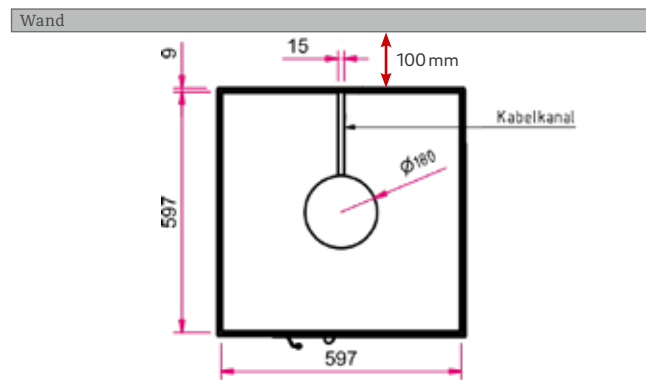
Weisen Sie den Betreiber in die Bedienung und Wartung der Ofenanlage ein. Übergeben Sie nach der Einweisung die Bedienungsanleitungen aller Einbauteile (z. B. Regelung usw.) an den Betreiber.

Übergeben Sie ein oder ggf. mehrere Inbetriebnahmeprotokolle etc. an den Betreiber.

Fertigen Sie ein Übergabeprotokoll an und führen Sie darin alle übergebenen Dokumente und die durchgeführte Einweisung des Betreibers auf.

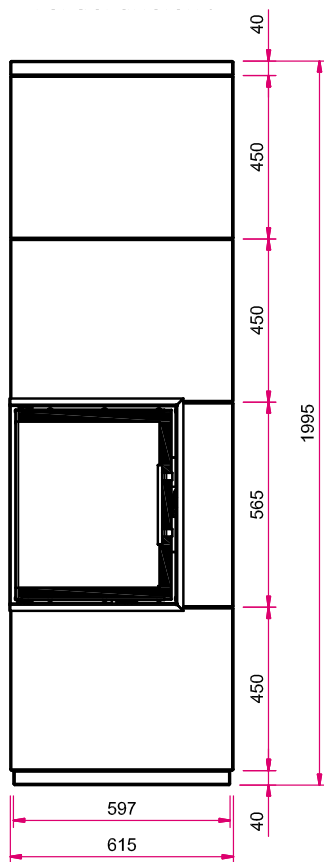
Ein Protokoll befindet sich zum Herausnehmen auf der letzten Seite.

13. Estrichaussparung Wärmespeicheranlage S23 GO-Line

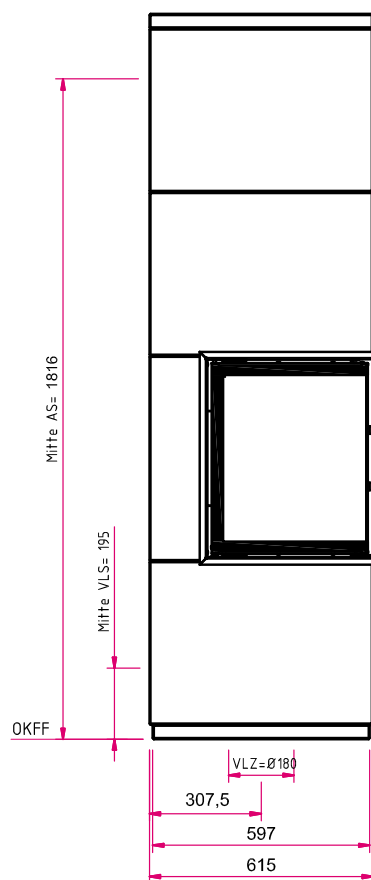


Estrichaussparung

14. Maßzeichnung/Anschlussmaße Wärmespeicheranlage S23 GO-Line



Frontansicht



Seitenansicht

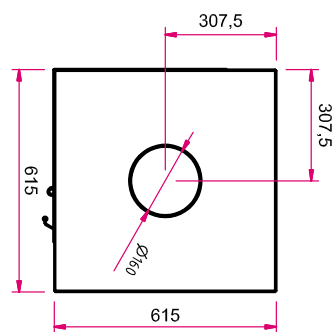
Hinweis:

Mit **optionalem Zubehör** bitte die Angaben in der Preisliste beachten.

AS: Abgasstutzen,

VLS: Verbrennungsluftstutzen,

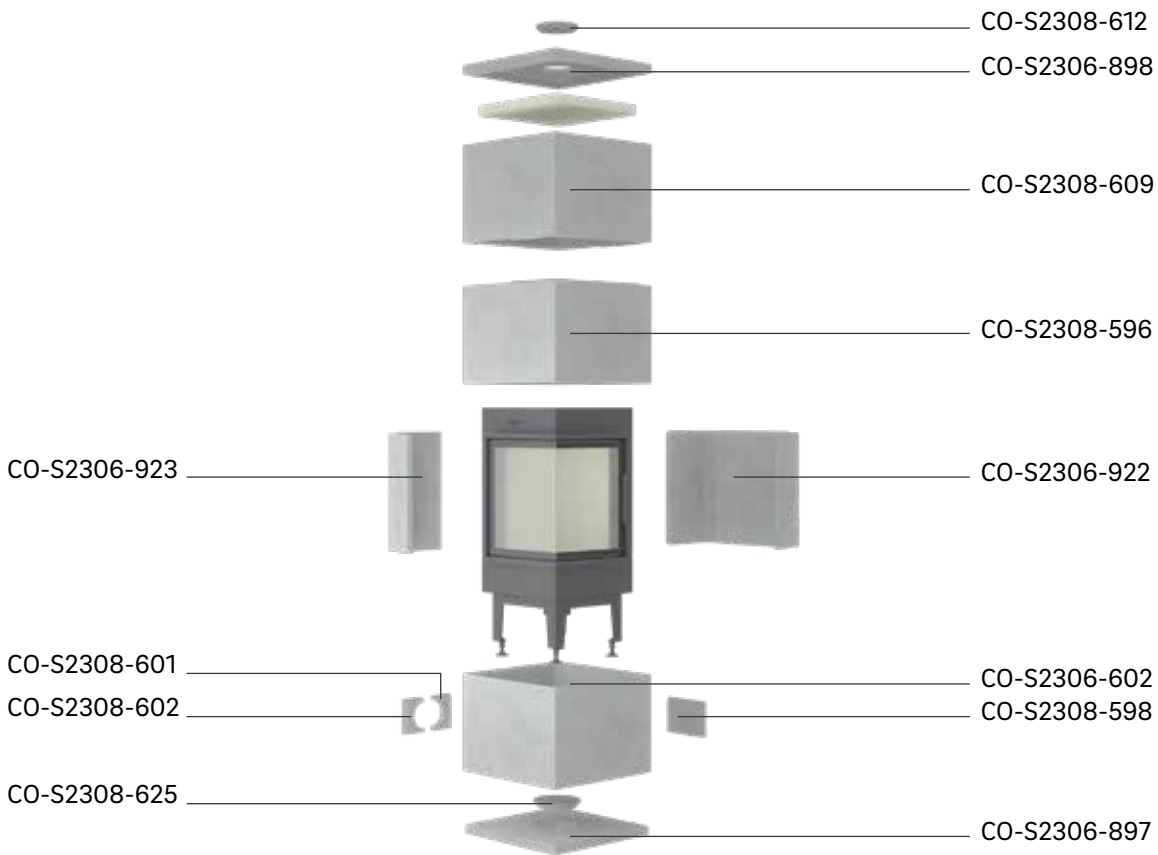
OKFF: Oberkante Fertigfußboden.



Draufsicht

15. Explosionsdarstellungen Wärmespeicheranlage S23 GO-Line

15.1 Wärmespeicheranlage S23 GO-Line Außenverkleidung und Grundofen



15.2 Einbauteileset zum Deckenanschluss



15.3 Einbauteileset zum Wandanschluss



16. Lieferumfang

Im Lieferumfang enthalten sind:

- Kleines Montagezubehör
- Reparaturmasse
- Acrylkleber / Natursteinkleber
- Anlagenteile
- Montage- und Bedienungsanleitung
- Keramikband
- Dichtband
- Kleber für Dichtband
- Rohrerweiterung Ø 150 mm auf Ø 160 mm (nur im Set Wandanschluss).
- Ekko GO 45(45)57 mit Front Kristall
- Drehzug

17. Benötigtes Material

Benötigtes Material:

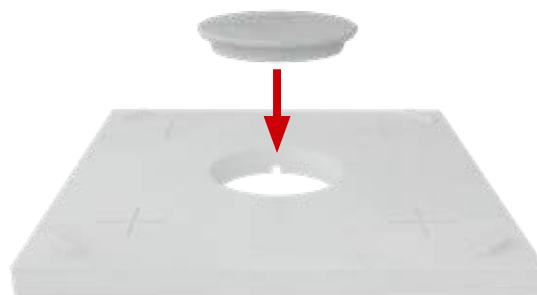
- Zentimetermaß
- Winkel
- Wasserwaage
- Spachtel
- Behälter zum Anmischen der Reparaturmasse
- Trennschleifer (mit Schleifscheibe für Stein)
- Verbindungsrohre für den Anschluss an den Schornstein
- Kartuschenspritze
- Innensechskantschlüsselsatz SW2,5/SW4/SW5
- Schlitzschraubendreher
- Schraubenschlüssel 24 mm

18. Aufbau Wärmespeicheranlage S23 GO-Line

i Wir empfehlen vorab die Trockenmontage zur Überprüfung der Passgenauigkeit aller Bauteile sowie auch aller Teile zur räumlichen Gegebenheit.

18.1 Start des Aufbaus Wärmespeicheranlage S23 GO-Line bei Wand und Deckenanschluss

i Die ersten Aufbauschritte sind bei der Wärmespeicheranlage S23 GO-Line Wand- und Deckenanschlussvariante identisch und werden im nachfolgenden Kapitel beschrieben.

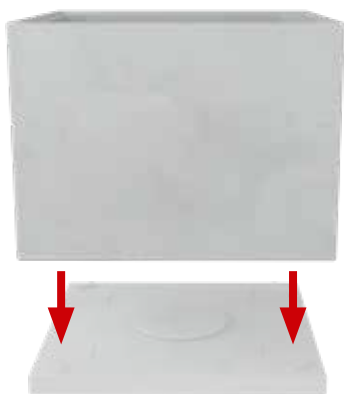


1. Bodenplatte an gewünschter Position auf dem Fußboden ausrichten.
 - Abstand zur hinteren Wand = 10 cm
 - Wandabstand zur seitlichen Wand = 10 cm.
 - Abstand zur Decke = 41 cm*

***gilt nur für Bauteile aus brennbaren Baustoffen mit einem Wärmedurchlasswiderstand $\leq 1,2 \text{ m}^2\text{K/W}$.**

Die Gegebenheiten sind vor Ort zu prüfen!

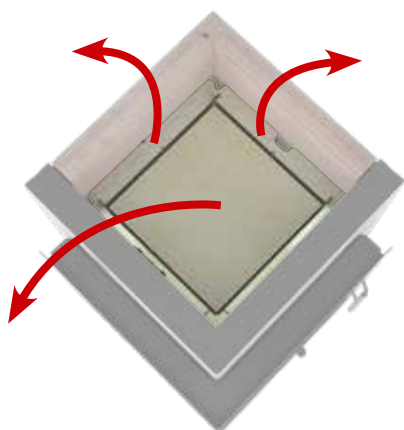
 - Abstand innerhalb des Strahlungsbereiches der Sichtfensterscheibe = 100 cm
2. Wird die Zuluft nicht von unten durch die Bodenplatte geführt, dann bitte den beiliegenden Einlege-Deckel in die Öffnung setzen.



3. Unterbauteil **ohne zu verkleben** auf die Bodenplatte setzen.



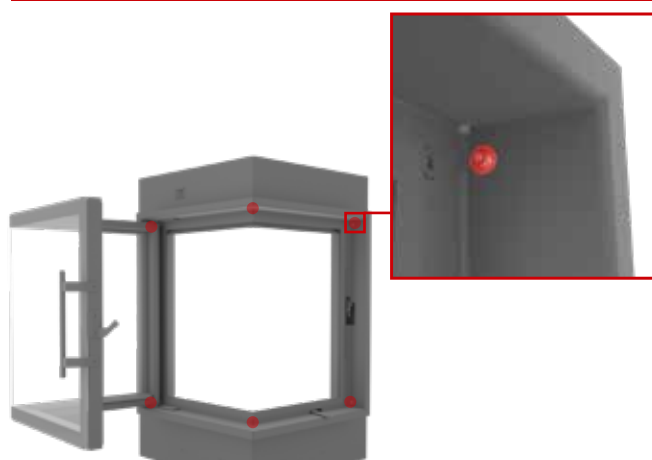
4. Obere Schamottplatte und Dichtungsvlies abnehmen und zur Seite legen.



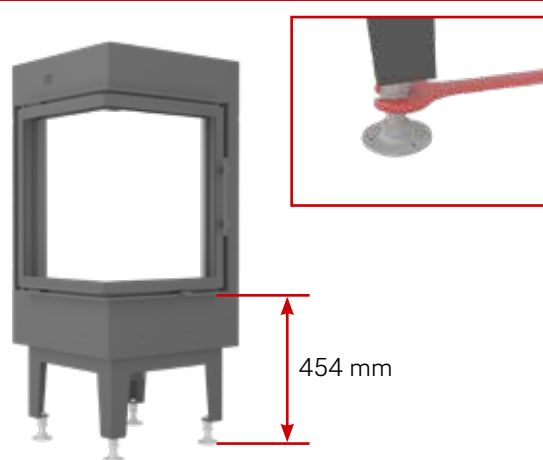
5. Jetzt die Innenauskleidung aus dem Ekko GO entnehmen.



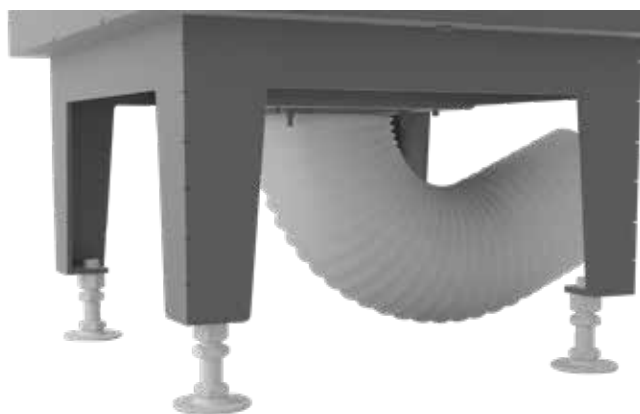
6. Schamottehalterung auf beiden Seiten mit 10 mm Schraubenschlüssel demontieren und die Schamotte Aussenhülle mit Dichtungsvlies zur Seite legen.



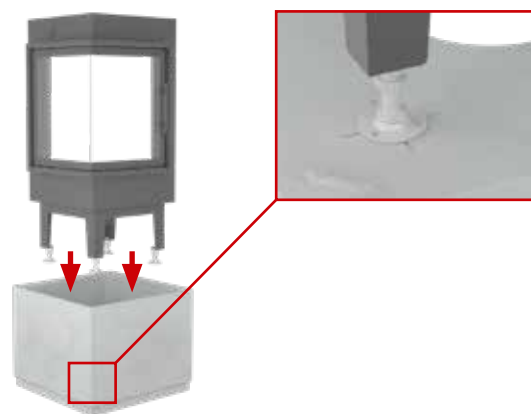
7. Tür öffnen und den Blendrahmen mit Innensechskantschlüssel 4 mm lösen und nach vorne abnehmen.



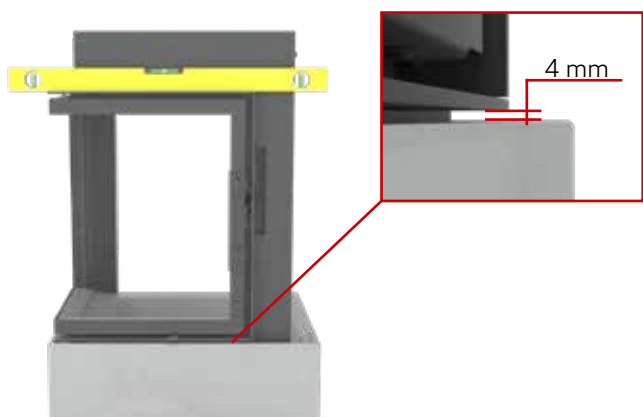
8. Korpus mit Hilfe der Verstellerschrauben (Schraubenschlüssel SW24) von Unterkante Fußteller bis Unterkante Türzarge auf eine Höhe von 454 mm einstellen.



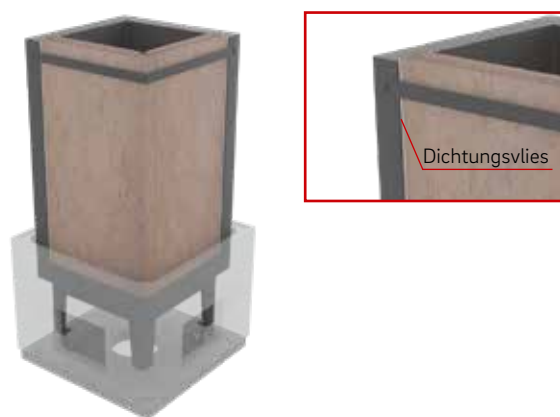
9. Die Verbrennungsluft zuführung (Flexschlauch Ø 125 mm) mit Schnellspannschelle am unteren Stützen montieren.



10. Grundofenkorpus von oben auf die Kreuzmarkierungen der Bodenplatte setzen.



11. Grundofenkorpus mit Wasserwaage ausrichten und über die Revisionsöffnung ggf. nachstellen.



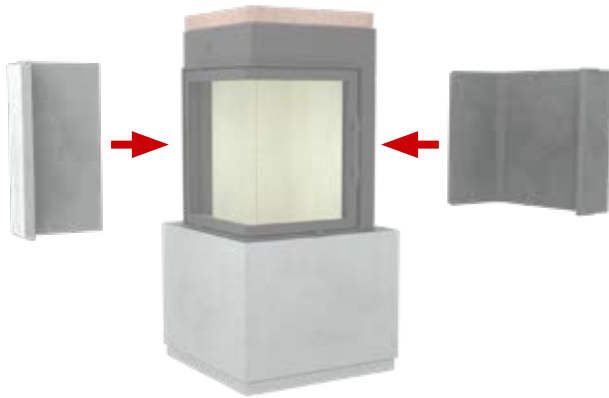
12. Schamotteaussenhülle mit Dichtungsvlies einsetzen und den Schamottehaltering wieder montieren.



13. Innenauskleidung vorsichtig wieder einsetzen und vorderes Dichtungsvlies auflegen.



14. Obere Schamotteplatte auf die Seitenwände und das Dichtungsvlies legen.



15. Seitenteile rechts und links **ohne zu verkleben** auf das Unterbauteil setzen und gleichmäßig zur Zarge ausrichten.



16. Vor der Drehzugmontage den Drehzug bereits auf der Palette durch Verdrehen einstellen (**nur bei Wandanschluss**). Die Kantenlinie der Übergänge muss übereinander liegen (siehe Pfeil)



17. Mit der Wasserwaage Mittig am Anschluss eine senkrechte Montagehilfslinie zeichnen (**nur bei Wandanschluss**).



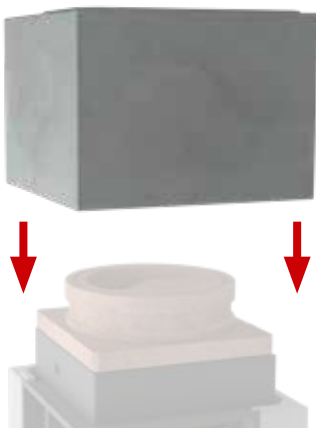
18. Anschließend eine Montagehilfslinie mittig an der Rückseite (Wandanschluss-Seite) der oberen Schamotteplatte anzeichnen. (**Nur bei Wandanschluss**).



19. Dichtschnur in die Nut der oberen Schamotteplatte einlegen.



20. Den ersten Schamottering setzen. Die Montagehilfslinie am Schamottering genau zur Montagehilfslinie an der unteren Schamotteplatte ausrichten. (**Nur bei Wandanschluss**).



21. Oberbauteil **ohne zu verkleben** auf die Seitenteile setzen.



22. Jetzt den zweiten Schamottering gleichmäßig auflegen...



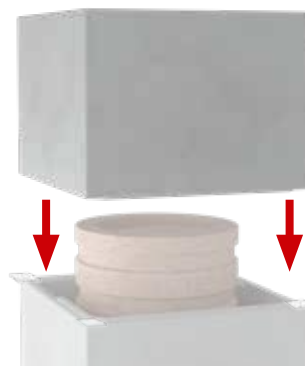
23. ... und Drehzug durch verdrehen einstellen. Die Kantenlinie der Übergänge muss übereinander liegen (siehe Pfeil).



24. Dritten Schamottering auflegen und Drehzugrichtung durch verdrehen einstellen. Die Kantenlinien der Übergänge müssen übereinander liegen.



25. Vierten Schamottering auflegen und Drehzugrichtung durch Verdrehen einstellen. Die Kantenlinien der Übergänge (innen) müssen übereinander liegen. (siehe Pfeil).



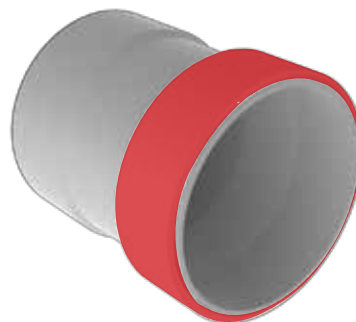
26. Haubeteil ohne zu verkleben von oben gleichmäßig auf das Oberteil setzen.

i Die weiteren Aufbauschrirte sind bei der Wärmespeicheranlage S23 GO-Line Wand- und Deckenanschlussvariante unterschiedlich und werden nachfolgend in getrennten Kapiteln beschrieben.

18.2 Fortsetzung Aufbau S23 GO-Line bei Wandanschluss



27. Fünften Schamottering mit Anschlussbohrung auflegen und Drehzugrichtung durch Verdrehen einstellen.



28. Rohrerweiterung vorbereiten. Bitte das Dichtungsvlies um den $\varnothing 150$ mm wickeln und passend schneiden.



29. Rohrerweiterung $\varnothing 150$ mm auf $\varnothing 160$ mm jetzt mit dem Dichtungsvlies in die Anschlussbohrung setzen.



30. Abschluss Schamottering mit Anschlussbohrung auflegen.

31. Alle Bauteile (bis auf die Bodenplatte) zurück bauen und dabei die Anschlüsse (Kaminanschluss) an den Anlagenteilen anzeichnen und bohren.

Anschlüsse:

Abgasstutzen $\varnothing 160$ mm:

Anschlusshöhe ab Oberkante Fertigfußboden (OKFF)
bis Mitte Anschluss = 1816 mm

Außenluftanschluss $\varnothing 125$ mm:

Anschlusshöhe ab Oberkante Fertigfußboden (OKFF)
bis Mitte Anschluss = 195 mm

Wandabstand zur Wand = 100 mm

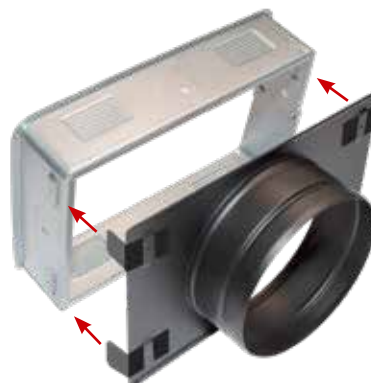


Montage Lamellengitter (Option)

i Eine Montage ist nur erforderlich, wenn die erforderliche Zuluft aus dem Aufstellraumbenötigt wird!



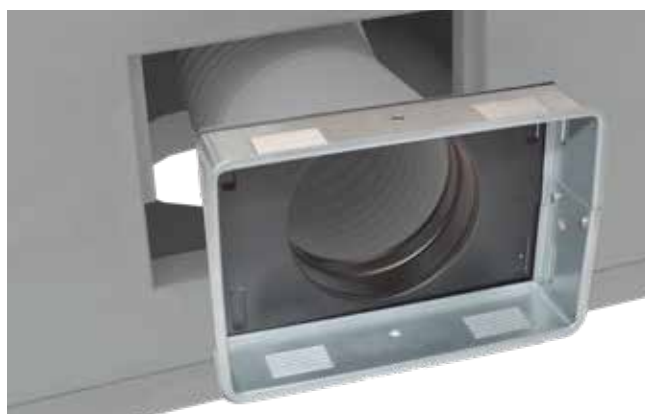
32. Schwarze Haltewinkel in vorgesehene Öffnungen am Stützenblech einschieben .



33. Alle 4 Haltewinkel vom Stützenblech in den Lamellengitterrahmen drücken.



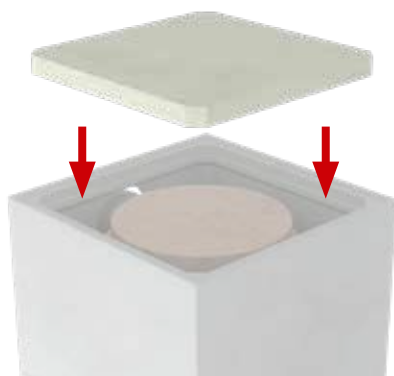
34. Stützenblech in den Aluflexschlauch Ø 125 mm drücken.



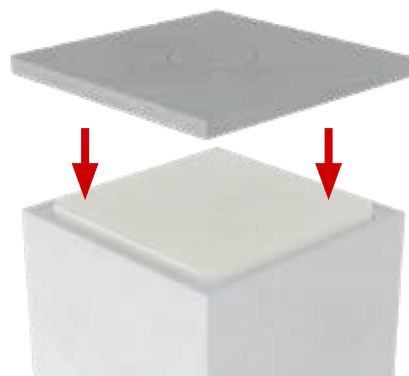
35. Lamellengitterrahmen in der Revisionsöffnung befestigen...



36. ...und das Lamellengitter in den Lamellengitterrahmen drücken.



37. Alle Teile mit Acrylkleber neu setzen und die Innen Dämmplatte (40 mm Vermiculite) von oben in das Haubenteil einlegen.



38. Deckenplatte vorsichtig auflegen und ausrichten.

i Wir empfehlen alle Anschlussfugen mit Acrylkleber zu versiegeln und die Anlage komplett zu streichen. Geeignete Farben sind z. B.: Innensilikatfarben (z.B. Brillux), Lehmputz und Lehmfarben. Hierzu berät Sie der Farbenfachhandel oder der Malermeister vor Ort.

i Für alle, die das puristische Design der Anlagen bevorzugen, das durch die Fertigung der einzelnen Teile entsteht, eignet sich am besten die Camina Betonfarbe. Dadurch lässt sich eine ebene Oberfläche in Betonlook herstellen, die eventuelle fertigungsbedingte Unebenheiten im Material verdeckt.



Video Anleitung

18.3 Fortsetzung Aufbau S23 GO-Line bei Deckenanschluss



39. Fünften Schamottering auflegen und Drehzugrichtung durch Verdrehen einstellen.



40. Abschluss-Schamottering mit Anschluss zur Decke auflegen.

41. Alle Bauteile (bis auf die Bodenplatte) zurück bauen und dabei die Anschlüsse (Kaminanschluss) an den Anlagenteilen anzeichnen und bohren.

Anschlüsse:

Abgasstutzen Ø 160 mm:

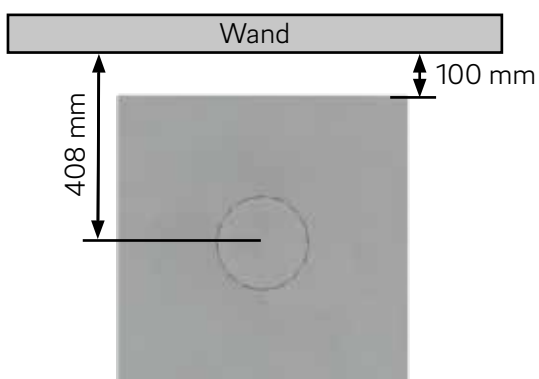
Anschluss mittig der Anlage zur Decke.

Abstand von der Wand (inkl. 100 mm Wandabstand) = 408 mm

Außenluftanschluss Ø 125 mm:

Anschlusshöhe ab Oberkante Fertigfußboden (OKFF)

bis Mitte Anschluss = 195 mm

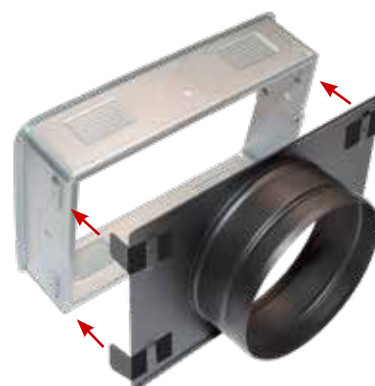


Montage Tellerventil (Option)

i Eine Montage ist nur erforderlich, wenn die erforderliche Zuluft aus dem Aufstellraumbenötigt wird!



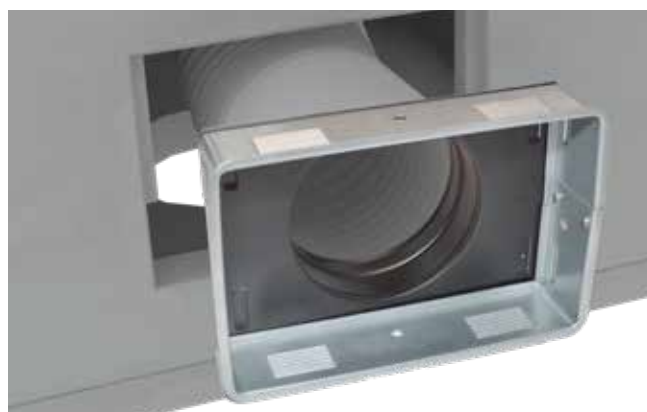
42. Schwarze Haltewinkel in vorgesehene Öffnungen am Stutzenblech einschieben .



43. Alle 4 Haltewinkel vom Stutzenblech in den Lamellengitterrahmen drücken.



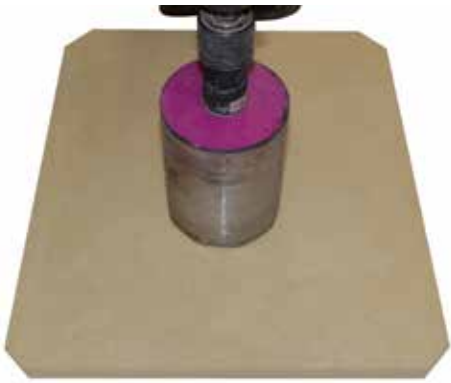
44. Stutzenblech in den Aluflexschlauch Ø 125 mm drücken.



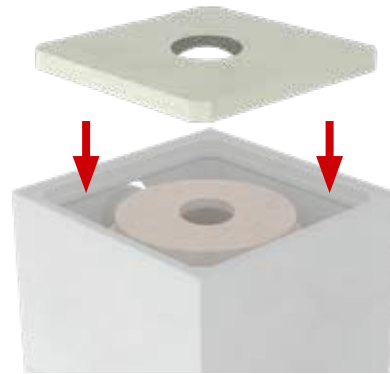
45. Lamellengitterrahmen in der Revisionsöffnung befestigen...



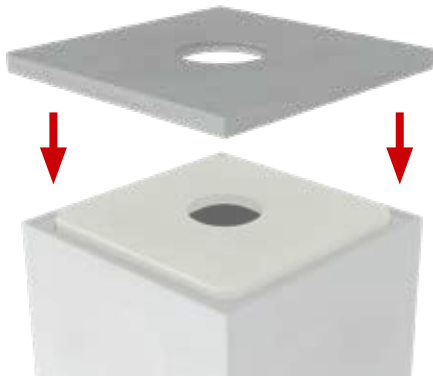
46. ...und das Lamellengitter in den Lamellengitterrahmen drücken.



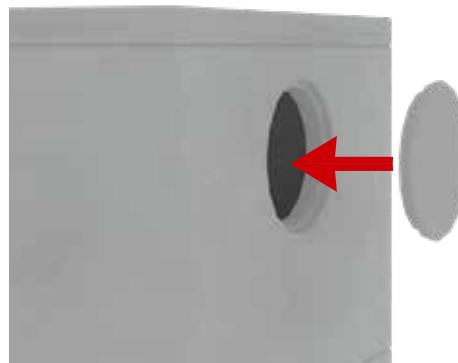
47. Bohrposition auf der Innen-Deckenplatte (Vermiculite) anzeichnen und ebenfalls für 160 ´ er Anschluss bohren.



48. Alle Teile mit Acrylkleber neu setzen und die Innen-Dämmplatte (40 mm Vermiculite) von oben in die Anlage einlegen .



49. Deckenplatte vorsichtig auflegen und ausrichten.



50. Nicht benötigte Anschlussöffnungen auf der Rückseite werden durch einkleben der entsprechenden Deckel geschlossen!

i Wir empfehlen alle Anschlussfugen mit Acrylkleber zu versiegeln und die Anlage komplett zu streichen. Geeignete Farben sind z. B.: Innensilikatfarben (z.B. Brillux), Lehmputz und Lehmfarben. Hierzu berät Sie der Farbenfachhandel oder der Malermeister vor Ort.

i Für alle, die das puristische Design der Anlagen bevorzugen, das durch die Fertigung der einzelnen Teile entsteht, eignet sich am besten die Camina Betonfarbe. Dadurch lässt sich eine ebene Oberfläche in Betonlook herstellen, die eventuelle fertigungsbedingte Unebenheiten im Material verdeckt.



Video Anleitung



51. Blendrahmen vorsichtig über die Tür und vor die Anschraubpositionen schieben, bündig mit der Anlage vermitteln und Schrauben mit Innensechskantschlüssel 4 mm festziehen.

19. Bedienung

19.1 Sicherheitshinweise zur Bedienung



WARNUNG: Lebensgefahr durch Vergiftung!

Eine unzureichende Luftzufuhr und/oder Heizgasabführung kann zu gefährlichem Heizgasaustritt führen. Die Verbrennungsluftversorgung nicht verändern sowie alle Verbrennungsluftöffnungen und Heizgasleitungen der Ofenanlage während des Betriebes offen halten! Alle Fülltüren sind geschlossen zu halten!



WARNUNG: Gefahr durch Fehlbedienung!

Alle Sicherheitshinweise in den Kapiteln

- „2. Sicherheitshinweise“ auf Seite 3,
- „3. Angaben zur Feuerstätte“ auf Seite 5 und
- „5. Brand- und Wärmeschutz“ auf Seite 7

beachten!

Die Ofenanlage nur in einwandfreiem Zustand und bestimmungsgemäß betreiben!

19.2 Heizen

19.2.1 Vorbereitungen vor jedem Anheizen

- Stellen Sie sicher, dass eine ausreichende Frischluftzufuhr gegeben ist und alle notwendige Verbrennungsluftleitungen und Heizgasleitungen der Feuerstätte offen sind.



Entfernen Sie im abgekühltem Zustand ggf. zu große Mengen an Verbrennungsrückständen aus dem Feuerraum. Ein vollständiges Entfernen der Asche ist nicht notwendig. Ein verbleibendes Aschebett fördert den Abbrand. Stellen Sie aber sicher, dass die Einlässe für die Verbrennungsluft von der beim Abbrand neu entstehenden Asche nicht bedeckt werden.

19.2.2 Feuerraum befüllen

Holz setzt sich hauptsächlich aus Cellulose, Holzpolyosen und Lignin zusammen. Diese Grundsubstanzen verbrennt nicht direkt sondern ausschließlich deren Gase, die bei entsprechend hohen Temperaturen entstehen. Das Spalten des Holzes fördert diesen Entgasungsprozess entscheidend mit. Verwenden Sie zum Befüllen

Ihres Grundofenes nur gespaltenes und trockenes Holz. Nur bei genügend Sauerstoffzufuhr und Einhaltung der Verbrennungstemperatur wird eine saubere Verbrennung erreicht.

Der Abbrand startet rauchärmer und hält länger an, wenn der Abbrand von oben nach unten erfolgt (oberste Schicht entzünden).

- Anders als bei einem Lagerfeuer wird das Feuer im Grundofen von oben angezündet. Legen Sie oben auf die Holzscheite möglichst klein gespaltenes, trockenes Weichholz als Anfeuermodul auf (Abb.: 9).

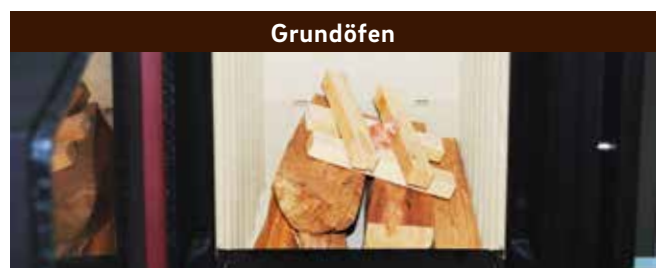
Öffnen Sie den Verbrennungsluftschieber zum Anheizen vollständig (siehe „19.2.4 Die Stufen des Abbrandes mit der Schwenkgriffsteuerung regeln“ auf Seite 33).

Mit der Menge des aufgegebenen Brennstoffes bestimmen Sie maßgeblich die Heizleistung. Befüllen Sie entsprechend Kapitel „20 Scheitholztabelle, Heizwerte“, auf Seite 36.



Abb.: 9 Beispiel des Anzündvorgangs, Scheitholzmenge entsprechend der Vorgabe „20 Scheitholztabelle“ auf Seite 36 auflegen.

Wie füllen Sie den Feuerraum ein?



Befüllen Sie den Feuerraum mit liegenden Holzscheiten und einer Auflagemenge wie in der Anleitung „20 Scheitholztabelle“ auf Seite 36 beschrieben.

siehe auch Broschüre:

<http://camina-schmid.de/heizen-mit-holz/>

! WARNUNG: Brandgefahr durch Zündflamme oder Verpuffung!

Verwenden Sie keine flüssigen Brennstoffe wie z. B. Spiritus, Benzin, Öl oder andere feuergefährliche Flüssigkeiten! Verwenden Sie Paraffinzünder oder andere Anzündhilfen wie z.B. Ofenzünder aus Holzspänen mit drei bis vier Stücken Kleinholz.

! HINWEIS: Die maximale Holzauflagemenge pro Tag beträgt 1 x 7,5 kg Holz! Diese Maximalmenge darf nicht überschritten werden!

19.2.3 Feuer anzünden

i Bevor Sie das Feuer entzünden, den Drehgriff der Luftschieber auf die Position „Anheizen, max. Feuerungsheizleistung“ stellen!

- Entzünden Sie das Feuer mit einem langen Zündholz oder langem Feuerzeug. Sobald der Anzünder entflammt ist, schließen Sie die Fülltür und verriegeln diese mit dem Türgriff.

i Die Fülltür des Grundofenes muss beim Abbrand immer fest verriegelt sein. Andernfalls kann es zu Heizgasaustritt, Funkenflug und zur Überhitzung des Grundofenes mit bleibenden Schäden z.B. an der Ausmauerung, den Dichtungen, Lack, Türen usw. kommen.

19.2.4 Die Stufen des Abbrandes mit der Schwenkgriffsteuerung regeln

! WARNUNG: Entstehung gefährlicher Gase!

Beachten Sie die jeweilige Drehrichtung für „Auf“ oder „Zu“ an Ihrem Grundofentyp gemäß Kapitel „Stufe 1: Anheiz- und Heizphase“ auf Seite 33!

! WARNUNG: Verpuffungsgefahr!

Schließen Sie den Luftschieber während der Brandphase nicht komplett, es können sich unvollständig verbrannte Gase bilden. Beim Öffnen der Fülltür kann die plötzlich einsetzende Luftzufuhr eine Verpuffung auslösen! Während der Verbrennung können beim Öffnen der Feuerraumtür Rauch und Flammen austreten. Tür erst öffnen, wenn keine Flammen mehr zu sehen sind.

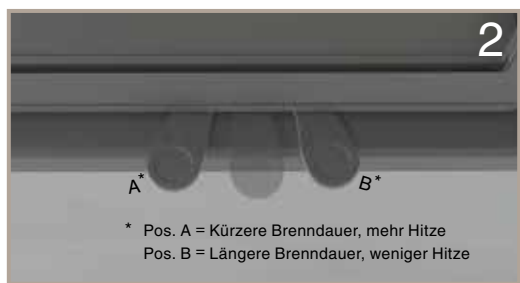
! VORSICHT: Heiße Oberflächen!

Im Heizbetrieb erwärmt sich der Grundofenes erheblich. Benutzen Sie den mitgelieferten Hitzeschutzhandschuh für eine gefahrlose Bedienung.



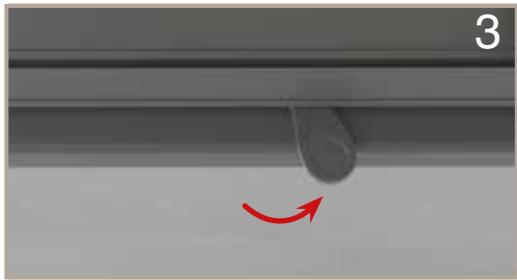
Stufe 1: Anheiz- und Heizphase

- Stellen Sie den Drehgriff auf „Anheizen, max. Feuerungsheizleistung“ ein. Diese Einstellung ermöglicht die Zuführung des erforderlichen, vollen Verbrennungsluftbedarfs. Lassen Sie nach dem Anzünden diese Einstellung bis keine lodernden (gelben) Flammen mehr entstehen!



Stufe 2: Leistungsphase

- Stellen Sie den Drehgriff auf „Nennheizleistung“ ein. Dadurch wird die Luftzuführung gedrosselt und die Abbrenndauer gestreckt. Hat sich ein glühendes Holzkohlebett gebildet, können Sie bei Bedarf weiteres Brenngut nachlegen. Legen Sie kein weiteres Brenngut nach, können Sie zur Stufe 3 übergehen.



Stufe 3: Glutphase

- Stellen Sie den Drehgriff auf „Reduzierte Nennheizleistung“ ein. Der Abbrand der Holzkohle endet, die Luftzufuhr kann daher abgedrosselt werden. In dieser Stellung des Luftschiebers wird ein rasches Auskühlen des Grundofenes über den Schornsteinzug verhindert. Einen weiteren Heizvorgang müssen Sie nun mit der Stufe 1 beginnend, erneut entzünden.

Beispiel: effizient Heizen in zwei Stufen

- Lassen Sie den Drehgriff nach dem Anzünden auf der Stellung „Anheizen, max. Feuerungsheizleistung“, solange Sie noch deutlich Flammen erkennen (siehe Abb.: 10).



Abb.: 10
Holzfeuer mit Flamme

- Regeln Sie den Drehgriff auf die Stellung „Reduzierte Nennheizleistung“, sobald ein flammenarmes Glutbett vorhanden ist (Abb.: 11).



Abb.: 11
Glutbett mit Holzkohle

19.2.5 Nach dem Abbrand

- Ist der Abbrand beendet und Sie haben keinen Brennstoff nachgelegt, dann stellen Sie den Drehgriff in Stellung „Zu“. So wird ein Auskühlen der Ofenanlage und der Wohnräume über den Schornstein verhindert.

19.2.6 Entsorgen der Asche nach dem Abbrand



VORSICHT: Verbrennungs- und Brand- gefahr!

Die Glut kann 24 Stunden und länger glimmen. Keine heiße Asche entsorgen. Entnehmen Sie die Asche vorsichtig aus Ihrem Ofen. Asche in geschlossenen, nicht brennbaren Behältern entsorgen.

19.3 Heizen in der Übergangszeit

In der Übergangszeit, d.h. bei höheren Außentemperaturen, kann es bei plötzlichem Temperaturanstieg zu Schwankungen des Schornsteinzuges kommen, so dass die Heizgase nicht vollständig abgesogen werden. Befüllen Sie dann den Grundofen mit geringeren Brennstoffmengen und heizen mit der Einstellung „Anheizen, max. Feuerungsheizleistung“ am Drehgriff. So brennt der vorhandene Brennstoff schneller mit Flammenentwicklung ab und stabilisiert dadurch den Schornsteinzug.

Grundofen wird zu heiß / zu starkes Feuer:

- Unternehmen Sie keinen Löschversuch oder versuchen aus dem Grundofen das Brenngut zu entnehmen.
- Stellen Sie den Drehgriff auf „Reduzierte Nennheizleistung“, um die Flamme (Hitze) zu reduzieren.
- Öffnen Sie alle Fenster um zusätzlich Wärme abzuführen.
- Rufen Sie spätestens bei Rauch- oder Feueraustritt die Feuerwehr.

19.4 Pflege, Wartung, Betriebspausen

VORSICHT: Verbrennungsgefahr durch heiße Anlagenteile!

Vor allen Reinigungs- und Wartungsarbeiten die Ofenanlage abkühlen lassen.

Ist der Grundofen außer Betrieb müssen alle Türen und Einstelleinrichtungen geschlossen sein.

Reinigen und warten Sie den Grundofen regelmäßig. Diese Intervalle sind von der Betriebsdauer, Ihren Heizgewohnheiten und der Qualität des Brennstoffes abhängig. Passen Sie die Häufigkeit für die Reinigung diesen Bedingungen an. Verkürzen Sie ggf. die angegebenen Wartungsintervalle.

19.4.1 Pflegeanweisungen

Türverglasung reinigen

Ihr Grundofen ist mit einer hochtemperaturbeständigen Glaskeramik verglast.

Wird der Ofen nicht optimal betrieben (z. B. bei Feuerung mit nassem Holz, unsachgemäßes Anfeuern, im Schwelbrandbetrieb und in der Übergangszeit wenn der Wärmebedarf gering ist), können die Glasscheiben Ihrer Türen häufiger verrußen. Die Scheiben können Sie mit einem nicht scheuerndem Reinigungsmittel mühelos pflegen, z. B. handelsüblichem Kaminglasreiniger, den Sie bei Ihrem Fachhändler oder unserer Internetseite: <https://ersatzteile.camina-schmid.de/> erhalten.

Tränken bzw. durchfeuchten Sie die Glasdichtungen nicht mit dem Reinigungsmittel!



Dazu ein umweltfreundlicher Tipp: Tauchen Sie ein feuchtes Tuch oder weiches Zeitungspapier in die Asche und putzen Sie damit die Glasscheibe. Anschließend mit einem trockenen Tuch nachwischen.

Asche entfernen

Bei der Reinigung keine kratzenden Gegenstände verwenden! Ein flaches Aschebett darf im Feuerraum verbleiben. Dies fördert den nächsten Abbrand. Entfernen Sie die Asche jedoch spätestens wenn die Luftzufuhr behindert wird. Ggf. die seitlichen Feuerraumauskleidungen mit einem Handfeger reinigen.



19.4.2 Erste Hilfe bei kleinen Störungen Glas verrußt

Heizen Sie stets gemäß den Anweisungen in dieser Anleitung. Ist Ihr Holz wirklich trocken genug? Verwenden Sie nur Holz mit weniger als 20 % Restfeuchte.

Prüfen Sie die Türdichtungen auf Risse, Defekte etc. Ersetzen Sie defekte Dichtungen.

Ein zu hoher „Zug“ in der Abgasleitung führt zu einem Abriss der Spülluft an der Glasscheibe. Lassen Sie den Schornsteinzug prüfen und ggf. reduzieren.

Gerät „zieht nicht“

Sind die Abgasleitungen frei? Ggf. geschlossene Schieber, Regler öffnen, Schornstein reinigen lassen.

Holzfeuchte prüfen, nur Holz mit weniger als 20 % Restfeuchte verwenden.

Ist die Außentemperatur zu hoch? Dann geben Sie maximal Verbrennungsluft zu.

Sind an Ihrem Schornstein mehrere Ofenanlagen angeschlossen (Mehrfachbelegung)? Halten Sie die Fülltüren aller Ofenanlagen geschlossen. Schließen Sie die Verbrennungsluftversorgung der nicht in Betrieb befindlichen Feuerstätten.

Schamotte defekt

Risse sind Verschleißmerkmale die insbesondere dann auftreten, wenn der Brennstoff heftig gegen die Auskleidung gelegt wird. Sie können dennoch weiterheizen. Überschreiten Sie nicht die Scheitholzgrößen. Als Faustregel für den max. Durchmesser gelten ca. 15 cm. Lassen Sie die Schamotte erst austauschen, wenn der Stein stark bröseln. Beauftragen Sie hierfür einen Fachmann.

Lackschäden

Bessern Sie Lackschäden mit Ofenlack aus. Verwenden Sie bei größeren Schäden Sprühlack fragen Sie Ihren Händler nach Schmid-Ofenlack oder beziehen diesen über die Internetseite:

<https://ersatzteile.camina-schmid.de/>.

19.4.3Wartung



Beachten Sie die zusätzlichen Wartungsanweisungen (Fremdanleitungen) für Ihre Ofenanlage.

Bei Betriebsstörungen, Defekten

Bei Störungen oder Defekten wie z. B. nachlassende Heizleistung, nachlassender Zug, Rauchaustritt nehmen Sie die Ofenanlage außer Betrieb. Lassen Sie die Ursachen umgehend durch einen Fachmann beseitigen.

Nach Betriebspausen

Prüfen Sie nach allen Betriebspausen und längeren Heizunterbrechungen die Heiz- und Abgaswege, speziell den Schornstein auf Verstopfungen und beseitigen diese, sofern vorhandenen vor einem erneuten Betrieb. Prüfen Sie zusätzlich die gesamte Ofenanlage auf Defekte!

Zu Beginn der Heizperiode

Stellen Sie sicher, dass alle Abgaswege freigängig sind. Lassen Sie alle vorhandene Störungen oder Defekte durch einen Fachmann beseitigen.

Am Ende der Heizperiode



Wir empfehlen am Ende der Heizperiode die jährliche Wartung vorzunehmen.

Lassen Sie den Grundofen auskühlen. Entsorgen Sie die Asche und schließen ggf. die Luftzufuhr.

Jährliche Wartung Grundofen

Lassen Sie den Grundofen, die Abgaswege und Abgasrohre jährlich, bzw. bei höherer Belastung (häufiges Heizen, unvollständige Verbrennung der Heizgase) öfter und zusätzlich nach der Reinigung des Schornsteins, von einem Fachmann nach Ablagerungen, Funktionsstörungen und Defekten untersuchen und ggf. reinigen und instand setzen.

19.5 Umweltschutz und Entsorgung

19.5.1 Umweltschutz

Bei bestimmungsgemäßer Verwendung erfüllen die Grundöfen die Abgaswerte / Emissionswerte der 2. Stufe der 1. Bundes-Immissionschutzverordnung.

19.5.2 Entsorgung

Alle verwendeten Verpackungsmaterialien sind umweltverträglich und wiederverwertbar. Entsorgen Sie diese über Ihr länderspezifisches Recyclingsystem.

Verschleißteile und Altgeräte beinhalten Wertstoffe. Sortieren Sie diese Bestandteile nach Stoffgruppen (Keramik, Glas, Metall) und führen diese dem Recycling oder der Entsorgung zu.

20. Scheitholztabelle, Heizwerte

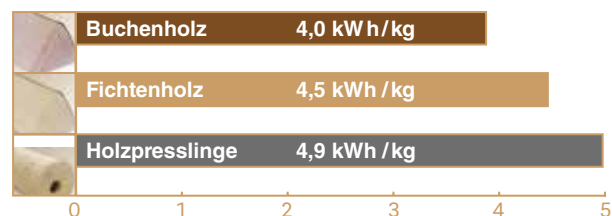
		<i>Empfohlene Füllmenge</i>
Wärmespeicheranlage		S23 GO-Line
Max. Scheitholzlänge	[cm]	33
Max. Restfeuchte	[%]	20
Empfohlene Füllmenge	[kg]*	1 x 7,5 kg**

* Alle kg-Angaben sind ca.-Angaben!

** max. Füllmenge innerhalb von 12 Stunden!


Heizwertdiagramm

Anhand des Diagramms können Sie den Heizwert in kWh/kg (bezogen auf 20% Restfeuchte) für die meistgenutzten Brennholzer ermitteln.

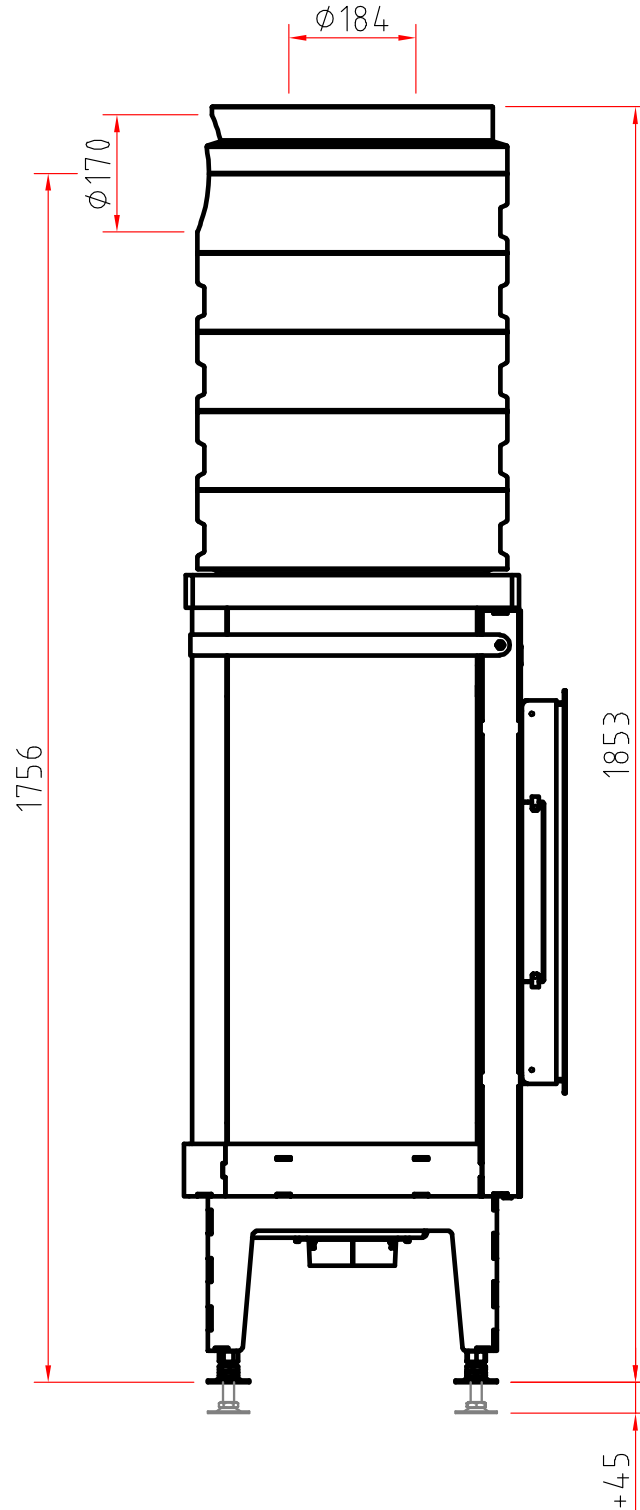


21. Technische Daten

21.1 Typenschild

	20	NB 1721
Hersteller: Camina & Schmid Feuerdesign und Technik GmbH & Co. KG Gewerbepark 18 - D-49143 Bissendorf		
DIN EN 15250:2007 Raumheizung in Gebäuden ohne Wassererwärmung (Speicherfeuerstätte für feste Brennstoffe)		
Typ	S23 GO-Line	
Baujahr	xxxx	
Brandsicherheit	erfüllt	
Brandverhalten	A1	
Mindestabstand zu brennbaren Bauteilen:		
-Boden / Hinten / Seite	0 / 100 / 100 mm	
-Decke	410 mm	
-im Strahlungsbereich der Sichtfenstertür	1000 mm	
Emissionen von Verbrennungsprodukten bez. auf 13% O ₂ :		
-Mittlerer CO-Gehalt	0,065 % / 809,6 mg/Nm ³ / 507,1 mg/MJ	
-Staub-Gehalt	26,5 mg/Nm ³ / 16,6 mg/MJ	
-Mittlerer NO _x -Gehalt	112,9 mg/Nm ³ / 70,7 mg/MJ	
-Mittlerer OGC-Gehalt	47,4 mg/Nm ³ / 31,9 mg/MJ	
mittlere Abgasstutztemperatur	187 °C	
Oberflächentemperatur	erfüllt	
Mechanische Festigkeit	erfüllt	
Wärmeleistung / Energieeffizienz	erfüllt	
Wirkungsgrad	86,3 %	
Wärmeabgabe	103000 KJ	
Be- und Entladungszeit 100% / 50% / 25%	4,0 h / 6,1 h / 11,0 h	
Mehrfachbelegung des Schornsteins möglich. Zeitbrandfeuerstätte Bedienungsanleitung beachten!		

21.2 Maßzeichnungen Ekko GO 45(45)57 mit Drehzug



22. Stückliste Wärmespeicheranlage S23 GO-Line (für Nachbestellungen)

Nr.	Anzahl		Bezeichnung	Nr.	Anzahl		Bezeichnung
1	1x		Bodenplatte (CO-S2306-897)	13	1x		Deckel Kaminanschluss (CO-S2308-612)
2	1x		Einlegedeckel Bodenplatte (CO-S2308-625)	14	1x		Unterbauteil (CO-S2306-602)
3	1x		Revisionsklappe (CO-S2308-598)	15	1x		Dichtsnur für den ersten Schamottering
4	1x		Abdeckung links für Aussenluftanschluß (CO-S2308-601)	16	4x		Schamottering 2
5	1x		Abdeckung rechts für Aussenluftanschluß (CO-S2308-602)	17	1x		Schamottering 2 nur für Deckenanschluss
6	1x		Seitenteil kurz (CO-S2306-923)	18	1x		Schamottering 3 nur für Wandanschluss
7	1x		Seitenteil lang (CO-S2306-922)	19	1x		Schamottering 4 nur für Wandanschluss
8	1x		1. Oberbauteil (CO-S2308-596)	20	1x		Schamottering 5 nur für Deckenanschluss
9	1x		2. Oberbauteil (CO-S2308-609)	21	1x		Keramikband
10	1x		Deckel Kaminanschluß hinten (CO-S2308-612)	22	1x		Reparaturmasse
11	1x		Dämmplatte	23	1x		Acrylkleber
12	1x		Deckenplatte (CO-S2306-898)	24	1x		Betonfarbe
				25	2x		Dichtungsband 242 mm
				26	4x		Dichtungsband 155 mm

Bemerkungen:

Form (05102) 70 10 70

23. Allgemeine Garantiebedingungen

Nach dem aktuellen Stand der Technik ist dieses Produkt ein innovatives, deutsches Qualitätserzeugnis aus dem Hause Schmid. Bei unseren Produkten legen wir besonderen Wert auf gutes Design, hochwertige Verarbeitung und perfekte Technik. Sollte dennoch ein Fehler auftreten, wird zur Inanspruchnahme von Garantieleistungen Folgendes benötigt:

Bedingungen für die Garantieleistungen

1. Erwerbsnachweis (den Kaufbeleg oder die Rechnung) sowie das ausgefüllte Garantie-Zertifikat. Ohne Vorlage dieser Nachweise erlischt der Garantieanspruch.
2. Die Produkte sind unter der Berücksichtigung der gesetzlichen Bestimmungen von einem Fachbetrieb eingebaut und in Betrieb genommen worden.
3. Die Feuerstätte, die Abgaswege und die dazugehörigen Nachschaltungen sind vom Fachbetrieb zu inspizieren und nach Bedarf jährlich zu warten. In diesem Fall wird die Vorlage einer Bestätigung vom Fachbetrieb über die durchgeführten Wartungsarbeiten benötigt.
4. Der Fachbetrieb wird innerhalb einer Woche nach Auftreten des Problems vom Betreiber informiert.
5. Der Fachbetrieb sendet dem Hersteller eine schriftliche Meldung der Beanstandung. Eine eigenständige Behebung der Beanstandung durch den Fachbetrieb ist nur mit vorheriger schriftlicher Vereinbarung und Kostenklärung mit dem Hersteller möglich.

Mängelbeseitigung – Instandsetzung

Unter folgenden Voraussetzungen werden Funktionsfehler innerhalb der Werksgarantie von unserem Kundendienst beseitigt:

1. Der Einbau und Anschluss erfolgte unter sachgemäßer Behandlung und Beachtung der gültigen Schmid Einbauvorschriften und Montageanleitungen, so dass das Problem nachweisbar auf Fabrikations- oder Materialfehler zurückzuführen ist.

Garantiezeit

Die Garantiezeit für unsere Produkte beginnt ab der werkseitigen Auslieferung, je nach Produkt:

- 5 Jahre Guss-Grundöfen
- 5 Jahre Grundofenfeuerräume

- 5 Jahre Kamineinsätze, Kaminkassette
- 2 Jahre Kesselgeräte
- 2 Jahre
 - für die elektronischen Bauteile
 - Bedienelemente, wie Griffe, Türscharniere, Laufschienen
 - Innenraumauskleidungen*
 - Oberflächen und Glasscheiben*
 - Dichtungen*
 - Zerbrechliche Gegenstände*

Von der Garantie ausgenommen:

- Feuerberührte Teile**
- Verschleißteile***

*Innenraumauskleidung

Bedingt durch die hohen Temperaturen im Feuerraum und unterschiedliches Arbeiten unter hohen thermischen Belastungen, sind Risse in der Innenraumauskleidung nicht zu verhindern – schließlich handelt es sich hierbei um ein Naturprodukt (Schamotte, Vermiculite). Solange keine größeren Stücke aus den Platten herausbröckeln, ist ein Betrieb der Ofenanlage weiterhin problemlos möglich.

Ein Garantieanspruch bei der Innenraumauskleidung tritt nur dann in Kraft, wenn sich die Platten/Formsteine auf Grund schlechter Massen in sandiger oder stückiger Form auflösen und damit die gewünschte Schutzfunktion beeinträchtigt.

*Oberflächen und Glasscheiben

Verfärbungen auf galvanischen oder lackierten Oberflächen, verrußte oder eingebrannte Glasscheiben sowie alle Veränderungen, die auf Grund einer zu hohen Hitzeeinwirkung entstanden sind, sind aus der Garantie ausgeschlossen.

*Dichtungen

Schadhafte Dichtungen, die altersbedingt in den meisten Fällen zur Undichtigkeit führen, sind aus der Garantie ausgeschlossen.

***Zerbrechliche Gegenstände**, wie z.B. Glaskeramik, sind bei falschem Transport, falscher Lagerung und falschem Gebrauch, sowie bei fehlender Wartung aus der Garantie ausgeschlossen.

****Feuerberührte Teile**

Dies betrifft alle Innenraumteile, die mit dem Feuer in Berührung kommen. Die starke Beanspruchung entsteht auf Grund der hohen Temperaturen im Feuerraum und unterschiedliches Arbeiten unter hohen thermischen und mechanischen Belastungen. Betrifft Glascheibe, Dichtung und Gussrost und weitere Einzelteile des Feuerraums.

*****Verschleißteile**

Verschleiß bezeichnet den fortschreitenden Materialverlust der Oberfläche eines festen Körpers (Grundkörper). Hervorgerufen wird dieser durch mechanische Ursachen, d.h. Kontakt- und Relativbewegung eines festen, flüssigen oder gasförmigen Gegenkörpers, also den Masseverlust (Oberflächenabtrag) einer Stoffoberfläche durch schleifende, rollende, schlagende, kratzende, chemische und thermische Beanspruchung. Im allgemeinen Sprachgebrauch wird Verschleiß auch mit anderen Arten der Abnutzung gleichgesetzt.

Bitte beachten Sie, dass sich die Garantiezeit des Produktes bei Instandsetzung oder Austausch diverser Elemente nicht verlängert und nicht erneut beginnt!

Die Garantie umfasst nicht die Kosten, die im Zusammenhang mit Ein- und Ausbau von Teilen entstehen.

Haftung

Die Regelung zur Haftung bei Schäden entnehmen Sie unseren AGB, siehe www.camina-schmid.de.

24. Glossar

Ofenanlage

Eine Ofenanlage ist eine ofentechnische Einheit, die aus mehreren Einzelkomponenten zusammengesetzt ist (z.B. Grundofen + Nachheizkasten + Kachelofen + Schornsteinzüge, etc.) und in ihrer Gesamtheit der Wärmeerzeugung dient.

Bestimmungsgemäße Verwendung

Definiert den Einsatzzweck und die Rahmenbedingungen für den Einsatz des Produktes.

Betriebsdruck (Heizungsanlage)

Der Betriebsdruck ist der Druck in den mit Flüssigkeit befüllten Leitungen der Heizungsanlage.

Betreiber

Wer die Ofenanlage betreibt, besitzt oder derjenige dem der technische Betrieb dieser Anlage übertragen wurde gilt als Betreiber.

Der Betreiber ist gemäß EU-Definition jede natürliche oder juristische Person, die die Anlage betreibt oder besitzt oder der - sofern in den nationalen Rechtsvorschriften vorgesehen - die ausschlaggebende wirtschaftliche Verfügungsmacht über den technischen Betrieb der Anlage übertragen worden ist (1999/13/EG).

Einzelraumfeuerungsanlagen

Einzelraumfeuerungsanlagen sind Feuerstätten deren Einsatz auf die Beheizung einzelner Wohnräume begrenzt ist (gesetzlich und technisch).

Erstinbetriebnahme

Die Erstinbetriebnahme ist der erste(!) Betrieb einer Anlage nach seiner vollständigen Fertigstellung. Bei Ofenanlagen unterliegt die Erstinbetriebnahme besonderen Rahmenbedingungen (Trockenheizen). Die Erstinbetriebnahme nimmt der Fachbetrieb / Fachmann vor.

Fachbetrieb

Ein Fachbetrieb ist eine gewerbliche Einrichtung mit fachlich ausgebildetem Personal.

Fachmann

Ein Fachmann ist eine Person, die über ein umfangreiches theoretisches und praktisches Wissen und Erfahrungen auf dem Fachgebiet und Kenntnis von einschlägigen Normen verfügt.

Feuerstätte

Eine Feuerstätte ist eine technische Vorrichtung zur Wärmeerzeugung durch Verbrennung geeigneter Brennstoffe. Diese muss in Deutschland vom Bezirksschornsteinfegermeister abgenommen und regelmäßig inspiziert werden (in der Regel ½ - jährlich).

Förderdruck

Der Förderdruck oder Auftrieb ist der Druckunterschied zwischen dem Aufstellraum des Gerätes und dem Abgasaustritt (Schornsteinkopf).

Heizgas

Heizgas ist das bei der Verbrennung entstehende Gas, das seine Wärme noch nicht abgegeben hat.

Heizwert

Der Heizwert ist die bei der Verbrennung maximal nutzbare Wärmemenge, bezogen auf die Menge des Brennstoffs (bei Holz bezogen auf die Restfeuchte).

Nennwärmeleistung / Nennheizleistung

Die Nennwärmeleistung ist die Wärmeenergie die je Zeiteinheit abgegeben wird, wenn die Feuerstätte nach den vorgegebenen Befüllmengen in seiner Leistungsphase betrieben wird.

Raumluftabhängige Feuerstätte

Eine raumluftabhängige Feuerstätte entnimmt die Verbrennungsluft ganz oder teilweise dem Aufstellraum.

Eine raumluftabhängige Feuerstätte kann mit einer Zuleitung ausgerüstet sein, welche die Verbrennungsluft aus dem Freien zuführt. Dennoch gilt diese Variante als raumluftabhängig, da die Feuerstätte selbst, nicht die erhöhte Dichtigkeit besitzt, um die Entnahme von Verbrennungsluft dem Aufstellraum zu verhindern. Schmid Grundöfen sind raumluftabhängige Feuerstätten, die mit einem Anschluss für eine Außenluftzufuhr versehen sind.

Raumluftunabhängige Feuerstätte

Eine raumluftunabhängige Feuerstätte entnimmt die Verbrennungsluft nicht dem Aufstellraum. Die Ofenanlage muss hierfür bestimmte technische Voraussetzungen (Dichtigkeit) erfüllen und für diesen Einsatz zugelassen sein.

Rücklauf

Der Rücklauf ist die Anschlussseite, an der das abgekühlte Heizwasser aus dem Heizkreislauf in den Kessel geführt wird.

Selbstschließende Tür

Eine selbstschließende Tür fällt (meist über Federkraft) ohne Zutun des Bedieners in die Türzarge zurück. In dieser Position ist die Tür jedoch nicht verriegelt oder verschlossen und die Türdichtung schließt nicht dicht ab. Daher sind diese Türen beim Betrieb der Ofenanlage stets zu verriegeln.

Sicherheitseinrichtung

Eine Sicherheitseinrichtung ist ein Schutzsystem zur Verhütung von Schäden. Sicherheitseinrichtungen müssen regelmäßig auf Ihre Funktion geprüft werden. An einem Heizwasserkreislauf z. B. die thermische Ablaufsicherung und das Sicherheitsventil mind. einmal pro Jahr.

Thermische Ablaufsicherung

Die thermische Ablaufsicherung ist eine Sicherheitseinrichtung die bei zu hohen Heizwassertemperaturen (ca. 97°C) kaltes Trinkwasser in das System zudosiert. Die-

se darf nie abgesperrt, manipuliert oder außer Funktion gesetzt werden.

Verbrennungsluftleitung

Die Verbrennungsluftleitung ist das Bauteil, das die Verbrennungsluft zur Feuerstätte führt.

Vorlauf

Der Vorlauf ist die Anschlussseite, an der das erwärmte Heizwasser aus dem Kessel wieder in den Heizkreislauf geführt wird.

Wärmeleistungsbereich

Der Wärmeleistungsbereich gibt die Grenzen für die minimale / maximale Wärmeleistung an, in denen die Feuerstätte noch bestimmungsgemäß betrieben werden kann. Diese Wärmeleistung ergibt sich in erster Linie durch die Menge des aufgelegten Brennstoffs und die zugeführte Luftmenge.

Zeitbrandfeuerstätte

Der Begriff Zeitbrandfeuerstätte beschreibt (stark vereinfacht formuliert), dass Ihre Feuerstätte während der Abbrandzeit ein Eingreifen in den Verbrennungsablauf erfordert.

Denn der Begriff Dauerbrandfeuerstätte darf nur auf Feuerstätten angewendet werden, die ohne Brennstoffaufgabe und ohne Eingriff in den Verbrennungsablauf eine bestimmte Mindestdauer bei Kleinstellung so weiter brennen, dass das Glutbett (mindestens so groß wie die Grundglutmasse vor dem Auflegen der Brennstoffe) am Ende des Zeitraumes wieder entfacht werden kann. Alle mit einem Holzfeuer betriebenen Feuerstätten verlangen stets den Eingriff in den Verbrennungsablauf, um unter anderem die Anforderungen für Deutschland gemäß der 1. BImSchV erfüllen zu können und sind somit Zeitbrandfeuerstätten.

Der Begriff Zeitbrandfeuerstätte schreibt Ihnen jedoch keine zeitliche Einschränkung der Betriebsdauer vor. Letztlich wird die Abbranddauer durch die aufgegebene Brennstoffmenge und die zugeführte Luftmenge bestimmt.

Ist ein Abbrand beendet, können Sie mit dem Glutbett auch sofort den nächsten Abbrand starten. Das heißt, wie lange und wie oft Sie heizen entscheiden Ihre Bedürfnisse.

25. Inbetriebnahmeprotokoll

Anlagenbetreiber

Name _____
 Adresse _____
 PLZ/Ort _____

Fachbetrieb

Name _____
 Adresse _____
 PLZ/Ort _____

Anlagendaten

Gerätetyp Heizeinsatz Kamineinsatz Grundofenfeuerraum
 Bezeichnung _____ Seriennummer _____
 AB-Nummer _____
 Nachschaltung Nachheizkasten Typ _____
 keramische Züge Länge _____ (m)
 Aufsatzspeicher Typ _____
 Anheizklappe sonstiges _____

Schornstein/Verbindungsleitung

Verbindungsleitung Durchmesser _____ (mm)
 gestreckte Länge _____ (m)
 Umlenkungen _____
 Schornstein wirksame Höhe _____ (m)
 Durchmesser _____ (mm)
 einschalig mehrschalig Außenwand (Edelstahl)

Verbrennungsluftversorgung

Betriebsweise raumluftverbund
 Verbrennungsluftleitung fest angeschlossen nicht installiert
 raumluftabhängig (Verbrennungsluftleitung abgeschottet zum Konvektionsbereich)
 raumluftabhängig (Verbrennungsluftleitung liegt im Konvektionsbereich)
 Außenluftanschluss mit Stutzen am Gerät angeschlossen
 Durchmesser _____ (mm)
 gestreckte Länge _____ (m)

Lüftungsanlage (kontrollierte Wohnraumlüftung, Abluft-Dunstabzugshaube, etc.)

bei der Inbetriebnahme keine Anlage vorhanden Anlage vorhanden
 Sicherheitseinrichtung nicht vorhanden vorhanden / Typ _____

Regelungstechnik

Abbrandregelung nicht vorhanden vorhanden / Typ _____
 weitere Regelungen Wasserregelung / Typ _____
 sonstiges _____

Einweisung und Übergabe

Der Anlagenbetreiber wurde in Betrieb und Wartung der Anlage eingewiesen. ja
 Der Anlagenbetreiber wurde auf Gefahren beim Betrieb der Anlage hingewiesen. ja
 Dem Anlagenbetreiber wurden die Montage- und Bedienungsanleitungen übergeben. ja

 Ort

 Datum

 Unterschrift Anlagenbetreiber

 Unterschrift Fachbetrieb





Speicherstein-Kamine

Der Speicherstein von Camina ist eine armierte Gussmasse, die die Strahlungswärme der Feuerstätte auch noch Stunden nach dem Abbrand speichert und sanft abgibt.

Die Anlagen lassen sich einfach montieren und im Falle eines Umzuges oder einer gewünschten gestalterischen Veränderung auch schnell wieder demontieren.

Als „Motor“ der Anlagen verwendet Camina ausschließlich Schmid Feuerungstechnik – auf Wunsch auch wassergeführt.



Naturstein-Kamine klassisch

Camina bietet eine Vielzahl an Verkleidungen für Ihr Kaminfeuer. So auch ein einmalig vielfältiges Programm an Fassaden aus Naturstein – in klassischer und moderner Form.

Naturstein ist – wie der Name schon sagt – ein in freier Natur in Jahrtausenden gewachsenes Produkt, dem wir „nur“ die Form und den letzten Schliff geben.

Natursteinanlagen gelten zu Recht als besonders wertvoll, schließlich ist bei der Herstellung viel Handarbeit gefragt. Jede Anlage ist ein echtes Unikat!



Naturstein-Kamine modern

Naturstein ist ein in freier Natur über Jahrtausenden gewachsenes Produkt, dem wir „nur“ die Form und den letzten Schliff geben.

Leichte Abweichungen in Farbe, Struktur und Aderung sind daher ganz natürlich. Jede daraus gefertigte Anlage ist ein echtes Unikat, was die hohe Wertigkeit dieses Produktes ausmacht.

