



living

# Bedienungsanleitung

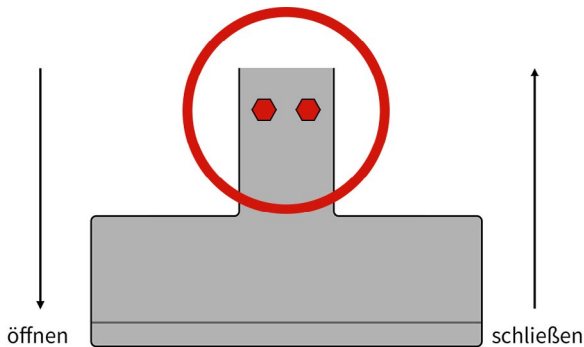
Uros/Dajan/Admir/Darko/  
Milan/Pero/Vito/Novak

## Vorsicht, Verbrennungsgefahr!

Alle Oberflächen des Geräts werden im Betrieb sehr heiß. Verwenden Sie während der Wartung/Bedienung stets Handschuhe. Es besteht Verbrennungsgefahr! Lassen Sie Kinder und Tiere nicht unbeaufsichtigt in der Nähe des Kaminofens!

### Hinweis:

**Aus Gründen der Transportsicherung ist ggf. der Primärluftregler fest verschraubt. Bitte lösen Sie mit einem Schraubenschlüssel die Sechskantmuttern, bis sich der Regler gut bewegen lässt.**



1.	Technische Daten .....	4
2.	Aufbau und Schema .....	6
3.	Schornstein .....	10
4.	Aufstellungsanleitung .....	11
5.	Inbetriebnahme .....	13
6.	Pflege und Wartung .....	15
7.	Gewährleistung .....	16

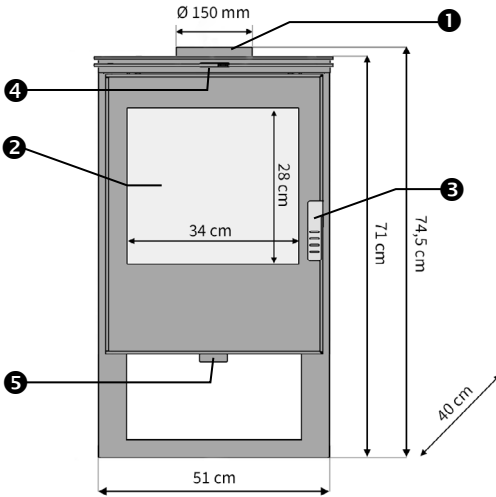
**1. Technische Daten**

Modell	Vito	Novak	Milan
Nennwärmeleistung (kW)	5	9	7
Raumheizvermögen (m <sup>3</sup> )*	70 - 100	170 - 200	130 - 150
Rauchrohranschluss (mm)	150	150	150
Maße H x B x T (cm)	71 x 51 x 40	90 x 57 x 44	89 x 46 x 34
Rauchrohranschluss	oben	oben	oben
Brennraum H x B x T (cm)	31 x 43 x 32	40/32 x 39 x 33	40-30 x 34 x 23
Wirkungsgrad (%)	80,2	81,2	83
Sichtscheibe (cm)	28 x 34	40 x 30	42 x 33
Abgastemperatur (°C)	204	229	223
Scheitholzlänge (cm)	40	33	33
Abgasmassenstrom (g/s)	7,39	7,39	5,16
Gewicht (kg)	70	83	72
Mindestkaminzug (Pa)	12	12	12
Bauart 1 (selbstschl. Tür)	nein	nein	ja
Rüttelrost	nein	nein	nein
Scheibenspülung	ja	ja	ja
Scheitholz, Holzbrikett	ja	ja	ja
Braunkohlebrikett	nein	nein	nein
Primär-, Sekundärluft	ja	ja	ja
Aschekasten	ja	ja	ja
DIN EN Nummer	13240	13240	13240
Ecodesign 2022	ja	ja	ja
BimSchV Stufe 2	ja	ja	ja
CE Zeichen	ja	ja	ja

\*abhängig von der Bausubstanz, Isolierung, etc.

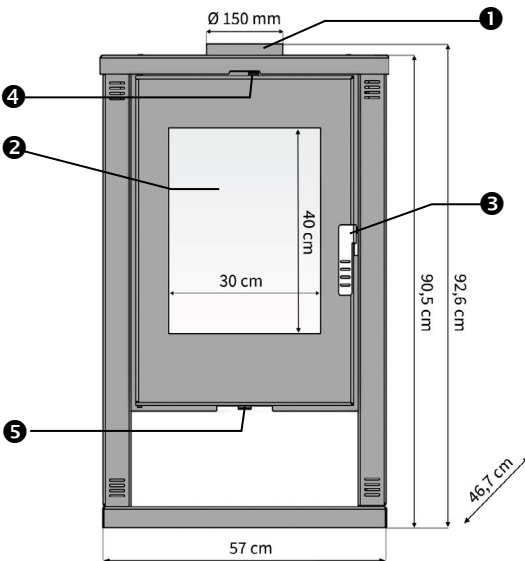
Darko	Uros	Dajan	Admir	Pero
6	5	9	15	5
100 - 125	70 - 100	170 - 200	250 - 300	100 - 125
150	150	150	150	150
61 x 51 x 34	89 x 47 x 40	71 x 38 x 39	96 x 58 x 52	76 x 39 x 38
oben/hinten	oben	oben	oben	oben
30 x 42 x 22	36 x 40 x 28	30 x 32 x 28	28 x 52 x 35	27/15 x 31 x 26
80	80,2	81,2	77	80
24 x 37	39 x 29	23 x 20	31 x 36	30 x 27
223	204	229	267	223
33	33	25	45	25
4,88	7,39	7,39	12,02	4,88
69	70	83	104	44
12	12	12	11,7	12
nein	nein	nein	nein	nein
nein	nein	nein	nein	nein
ja	ja	ja	ja	ja
ja	ja	ja	ja	ja
nein	nein	nein	nein	nein
ja	ja	ja	ja	ja
ja	ja	ja	ja	ja
13240	13240	13240	13240	13240
ja	ja	ja	ja	ja
ja	ja	ja	ja	ja
ja	ja	ja	ja	ja

## 2. Aufbau und Schema



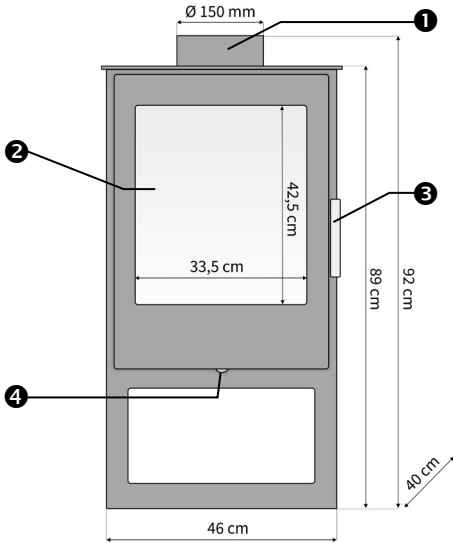
### Vito

- 1 Rauchrohranschluss
- 2 Brennraumtür mit Sichtscheibe
- 3 Türschließmechanismus
- 4 Sekundärluftregler
- 5 Primärluftregler



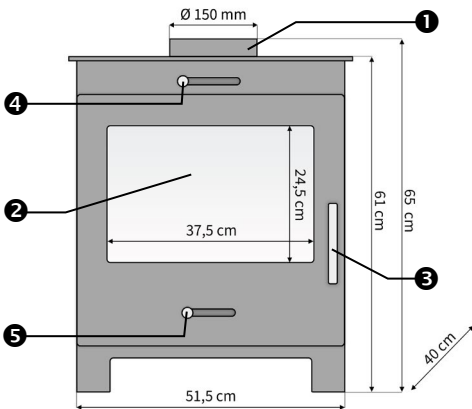
### Novak

- 1 Rauchrohranschluss
- 2 Brennraumtür mit Sichtscheibe
- 3 Türschließmechanismus
- 4 Sekundärluftregler
- 5 Primärluftregler



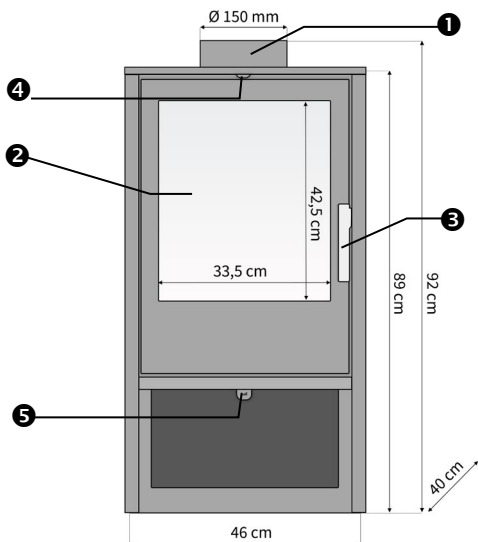
## Milan

- ❶ Rauchrohranschluss
- ❷ Brennraumtür mit Sichtscheibe
- ❸ Türschließmechanismus
- ❹ Primärluftregler



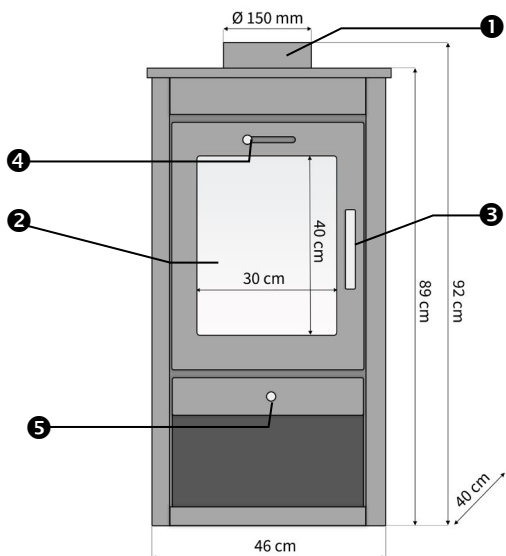
## Darko

- ❶ Rauchrohranschluss
- ❷ Brennraumtür mit Sichtscheibe
- ❸ Türschließmechanismus
- ❹ Sekundärluftregler
- ❺ Primärluftregler



## Uros

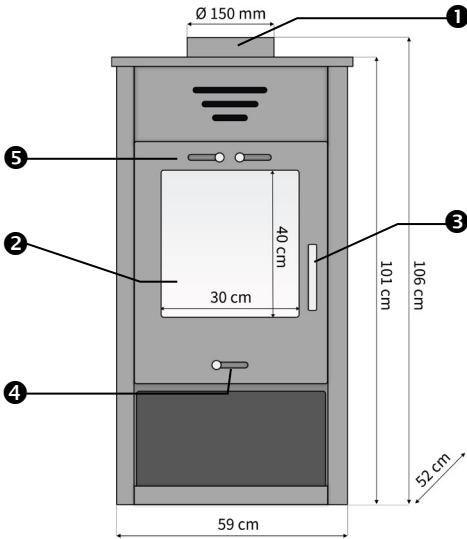
- ❶ Rauchrohranschluss
- ❷ Brennraumtür mit Sichtscheibe
- ❸ Türschließmechanismus
- ❹ Sekundärluftregler
- ❺ Primärluftregler



## Dajan

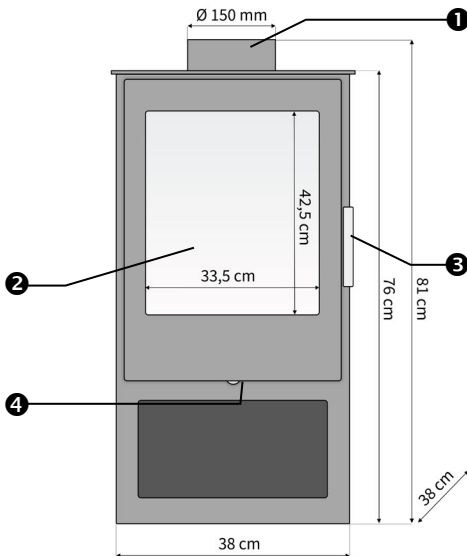
- ❶ Rauchrohranschluss
- ❷ Brennraumtür mit Sichtscheibe
- ❸ Türschließmechanismus
- ❹ Sekundärluftregler
- ❺ Primärluftregler





## Admir

- ❶ Rauchrohranschluss
- ❷ Brennraumtür mit Sichtscheibe
- ❸ Türschließmechanismus
- ❹ Primärluftregler
- ❺ Sekundärluftregler



## Pero

- ❶ Rauchrohranschluss
- ❷ Brennraumtür mit Sichtscheibe
- ❸ Türschließmechanismus
- ❹ Primärluftregler

### 3. Schornstein

Eine **Mehrfachbelegung** des Schornsteines ist nicht zulässig. Die feuertechnische Bemessung erfolgt nach DIN EN 13384-2 vom Juni 2015 Teil 1, 2 und 3 mit dem in der Tabelle angegebenen Wertetripel.

Wertetripel zur Berechnung von Schornsteinen nach DIN EN 13384-2 vom Juni 2015 Teil 1, 2 + 3. Die im folgenden angegebenen Werte wurden auf Grundlage der DIN EN 13240:2005-10 ermittelt.

Modell	Vito	Novak	Milan
Nennwärmeleistung (kW)	5	9	7
Wirkungsgrad (%)	80,2	81,2	83
Abgastemperatur (°C)	204	229	223
CO (mg/m <sup>3</sup> )	1073	672	970
Abgasmassenstrom (g/s)	7,39	7,39	5,16
Staub (mg/m <sup>3</sup> )	26	25	26
Mindestkaminzug (Pa)	12	12	12

#### Typenschild

Das Typenschild befindet sich auf der Rückseite des Herdes und darf nicht entfernt werden. Dieses bestätigt die Prüfung des Ofens und ist für die Abnahme, sowie die jährliche Überprüfung durch den Schornsteinfeger notwendig.

**Hinweis:** Wir können die Betriebssicherheit und die Nennwärmeleistungen unserer Öfen nur dann garantieren, wenn die ausreichende feuertechnische Bemessung des Schornsteins durch eine Berechnung nach DIN 13384 Teil 1, 2 und 3 nachgewiesen ist und von einem Bezirksschornsteinfegermeister bescheinigt wurde.

Darko	Uros	Dajan	Admir	Pero
6	5	9	15	5
80	80,2	81,2	77	80
223	204	229	267	223
1100	1040	1100	1100	1100
4,88	7,39	7,39	12,02	4,88
40	29	40	34	40
12	12	12	12	12

## 4. Aufstellenanleitung

### Aufstellung

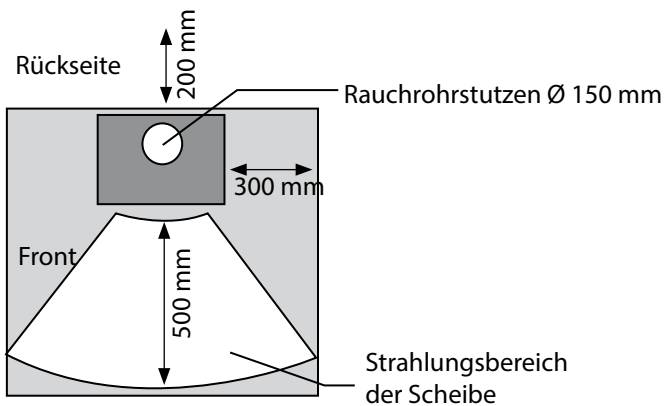
Bei der Aufstellung eines Kaminofens und dessen Anschluss an eine Abgasanlage sind die einschlägigen, öffentlich-rechtlichen, europäischen, nationalen und örtlichen Vorschriften, insbesondere die Bestimmungen der Landesbauordnungen und hierzu erlassenen Feuerungsverordnungen beim Betrieb und der Installation zu beachten.

In jedem Fall sollte vor Installation des Gerätes eine Absprache mit dem Bezirksschornsteinfeger, welcher später die Anlage abnimmt, erfolgen. Die ausreichende Zuführung von Verbrennungsluft muss gewährleistet werden, da sonst die Funktionalität eingeschränkt oder nicht möglich sein könnte.

Halten Sie folgende Abstände zu brennbaren Materialien ein, da sonst Brandgefahr droht:

Modell	nach vorn	seitlich	nach hinten
Vito	60 cm	60 cm	60 cm
Novak	80 cm	50 cm	50 cm
Milan	110 cm	30 cm	35 cm
Darko	80 cm	50 cm	50 cm
Uros	120 cm	50 cm	50 cm
Dajan	80 cm	50 cm	50 cm
Admir	80 cm	60 cm	60 cm
Pero	80 cm	45 cm	45 cm

Brennbare Bodenbeläge sind vollflächig durch feuerfestes Material zu schützen. Dieses Material muss mindestens 50 cm zur Vorderseite und mindestens 30 cm seitlich des Brennraumes verlegt werden.



### Verbrennungsluft

Das Gerät muss für eine einwandfreie Funktion regelmäßig mit Frischluft versorgt werden. Da der Festbrennstoffherd die zur Verbrennung benötigte Luft dem Aufstellungsraum entnimmt, ist dafür zu sorgen, dass über die Undichtheiten der Fenster oder Außentüren stets genügend Luft nachströmt. Man kann davon ausgehen, dass dieser durch ein Raumvolumen von mind. 4 m<sup>3</sup> je kW Nennwärmeleistung gewährleistet ist. Ist das Volumen geringer, kann über Lüftungsöffnungen ein Verbrennungsluftverbund mit anderen Räumen hergestellt werden (min. 150 cm<sup>2</sup>).

Der Installationsraum darf nicht durch Abzugshauben, Kamine, Rauchzüge usw., die sich im selben Raum oder in den angrenzenden und damit in Verbindung stehenden Räumen befinden, in Unterdruck gesetzt werden.

## 5. Inbetriebnahme

Dieses Gerät ist eine Zeitbrand-Feuerstätte! Verwenden Sie ausschließlich das zulässige Brennmaterial (siehe unten). Für den Betrieb des Kaminofens muss genügend Verbrennungsluft zur Verfügung stehen. Lassen Sie den Ofen nicht unbeaufsichtigt. Benutzen Sie zum Anheizen des Ofens keine brennbaren Flüssigkeiten. Öffnen Sie zum Anheizen die Primär- und Sekundärluftzufuhr maximal. Legen Sie Anzündwürfel oder andere Anzündhilfen auf den Brennrost und entzünden Sie diese. Schichten Sie Kleinholz darum. Öffnen Sie die Primärluftklappe und ggf. die Drosselklappe im Rauchrohr. Legen Sie nach guter Entwicklung des Feuers 1 bis 2 armdicke Holzscheite auf und verschließen die Brennraumtür. Sind die aufgelegten Brennstoffe gut angebrannt, können Sie die Primärluftklappe sowie die Drosselklappe nach und nach verschließen.

### Zulässige Brennstoffe

- naturbelassenes Scheitholz
- Holzbriketts

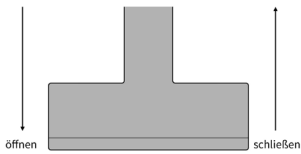
Die Holzfeuchte sollte unter 20 % liegen!

Verwenden Sie kein verunreinigtes Restholz, niemals behandeltes oder kunststoffbeschichtetes Holz, Spanplatten, Sägemehl, Holzspäne, Kohle, Koks oder Ähnliches!

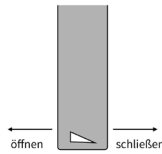
**Hinweis:**

Vor der ersten Inbetriebnahme sind eventuell vorhandene Aufkleber zu entfernen sowie alle Zubehörteile aus dem Aschekasten bzw. dem Feuerraum zu entnehmen. Dies gilt auch für möglicherweise vorhandene Transportsicherungen. Der Küchenofen muss beim ersten Anheizen behutsam mit Brennstoff bestückt und auf kleiner Flamme "eingebraunt" werden. Lassen Sie ihn einige Stunden bei geöffnetem Fenster durchheizen. Dadurch härtet der hitzebeständige Lack aus. Hierbei kann es zu Rauch- und Geruchsbildung kommen. Alle Materialien müssen sich langsam an die Wärmeentwicklung gewöhnen. Durch vorsichtiges Anheizen vermeiden Sie Risse in den Brennraumsteinen, Lackschäden und Materialverzug. Eine eventuelle Geruchsbildung durch Nachtrocknung der Schutzlackierung verliert sich nach kurzer Zeit.

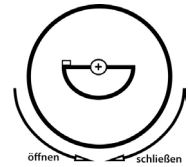
**Regelung der Verbrennungsluft (modellabhängig)**



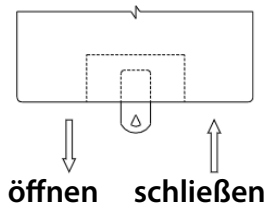
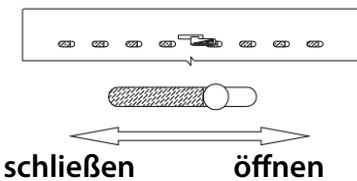
**Primärluft**



**Sekundärluft**



**Tertiärluft**



**Nachlegen**

Legen Sie erst neue Scheite nach, wenn 75 - 90 % der ersten Auflage abgebrannt sind. Öffnen Sie die Ofentür einen Spalt und warten Sie kurz, um den Austritt von Rauch und Asche zu verringern. Nachdem Sie die Tür gänzlich geöffnet haben, sollten Sie die Glut mit einem Schürhaken gleichmäßig über das Aschebett verteilen. Nun können Sie das Gerät erneut mit Holzscheiten beschicken.

## 6. Pflege und Wartung

### Ascheentleerung

Die Asche sollte niemals den Rost berühren. In diesem Fall könnte dieser unzureichend gekühlt werden und somit Schäden am Rost entstehen. Vor Entleerung des Aschekastens sollte der Ofen vollständig ausgekühlt sein.

### Reinigung

Reinigen Sie den Kaminofen nur nach dem völligen Erkalten. Er sollte jährlich mindestens einmal, bei Bedarf auch häufiger gereinigt werden. Verwenden Sie zur Reinigung der Oberflächen des Ofens keine scharfen Putzmittel sondern ausschließlich ein sauberes, trockenes Staubtuch. Die Oberflächenreinigung des Ofens sollte erst nach mehrmaligem Erreichen der Nennwärmeleistung erfolgen, da die Lackierung hierbei einbrennt. Die rauchgasführenden Teile sowie die Verbindungsstücke müssen bei Verschmutzung gereinigt werden. Unabhängig davon muss die Reinigung wenigstens einmal während und nach der Heizperiode durchgeführt werden. Die Dichtschnur der Feuerraumtür ist bei Beschädigung zu ersetzen.

### Wartung

Für die Wartung des Kaminofens empfehlen wir Ihnen einen Wartungsvertrag mit einem Fachbetrieb abzuschließen. Folgende Funktionen und Bauteile sollten in diesem Zusammenhang überprüft werden:

- Kontrolle der Rauchgasabzüge auf Beschädigungen und freien Durchgang
- Prüfung aller Dichtungen im Türbereich
- Prüfung der Einstelleinrichtungen auf deren Funktion

### Hinweis bei Schornsteinbrand

Bei der Verwendung von falschem oder zu feuchtem Brennstoff kann es aufgrund von Ablagerungen im Schornstein zu einem Schornsteinbrand kommen. Schließen Sie umgehend die Luftzufuhr am Kaminofen und rufen Sie die Feuerwehr. Nach dem Ausbrennen des Schornsteines sollte dieser von einem Fachmann auf Beschädigungen bzw. Undichtigkeiten überprüft werden.

## **Verfahren bei Störfällen - sichere Außerbetriebnahme**

In wenigen Fällen kann selbst ein Lockfeuer keinen Zug im Schornstein erzeugen. Hierzu sollten Sie sich mit Ihrem zuständigen Schornsteinfeger in Verbindung setzen und keinesfalls ein größeres Feuer entzünden. Sollten Rauchgase aus dem Kaminofen treten, kontaktieren Sie ebenfalls den Schornsteinfeger und öffnen schnellstmöglich alle Fenster, um für eine ausreichende Belüftung zu sorgen.

## **7. Gewährleistung**

Grundsätzlich sind Sichtscheiben, Keramikdichtschnüre sowie die Brennraumauskleidung Verschleißteile, deren gebrauchsbedingte Abnutzung keinen Gewährleistungsfall darstellt. Insbesondere können Haarrisse in der Brennraumauskleidung nutzungsbedingt auftreten, was die Funktion jedoch in keiner Weise beeinträchtigt.

Wir weisen darauf hin, dass übliche, allein alters- und/oder nutzungsbedingte Verschleißerscheinungen, die erst nach Gefahrübergang auftreten, grundsätzlich keinen Mangel an der Ware darstellen. Auch bei bestimmungsgemäßem Gebrauch unserer Produkte sind derartige Verschleißerscheinungen insbesondere an sämtlichen feuerberührenden Bauteilen möglich. Endverbraucher haben einen 2-jährigen Gewährleistungsanspruch nach dem BGB. Bei gewerblichem Einsatz verringert sich dieser auf 12 Monate.

## **Warnung vor nicht erlaubter Veränderung der Feuerstätte**

Die bestimmungsgemäße Verwendung wird in dieser Bedienungsanleitung erklärt. Jede andere Verwendung gilt als nicht bestimmungsgemäß. Für hieraus resultierende Schäden übernehmen wir keine Haftung. Zur bestimmungsgemäßen Verwendung gehört auch die Einhaltung der Bedienungs- und Montageanweisungen.

Unerlaubte Eingriffe und Veränderungen am Gerät führen zum Erlöschen der Betriebserlaubnis. Lassen Sie Ihren Kaminofen regelmäßig auf seine ordnungsgemäße Funktionalität von einem Fachmann prüfen und beachten Sie, dass es sich hier um Zeitbrandfeuerstätten handelt.





living

EnergieWerk Ost GmbH • Obercunnersdorfer Str. 3-4 • 01774 Klingenberg