

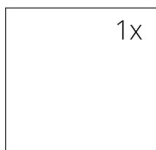
TECHNISCHE DATEN

Nennwärmeleistung	10 kW
Wirkungsgrad	80 %
Abgasstutzen	200 mm
Notwendiger Förderdruck	12 Pa
Abgastemperatur	240 °C
Abgassenstrom	9,3 g/s
CO - Emission im Rauchgas	0,0993 %
Staub im Rauchgas	30 mg/Nm ³
Stündlicher Abbrand	2,75 kg/h
Brennstoff	Scheitholz (Buche)
Gewicht	276 kg



VERZEICHNIS VON ERSATZTEILEN

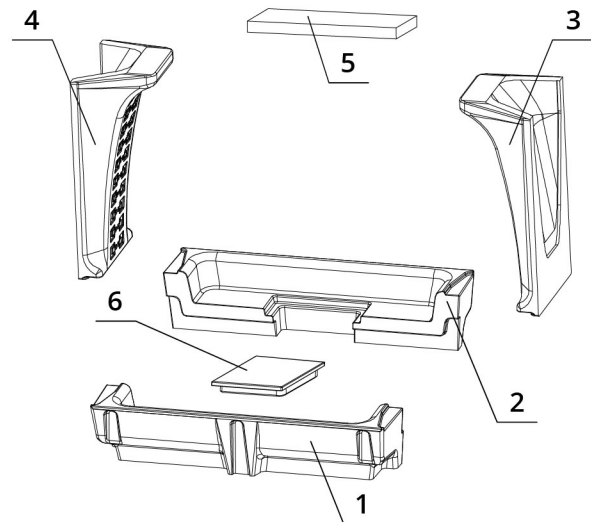
Glasscheibe



750 x 468 mm
750 x 468 mm

Carcon Feuerraum

1. vorderer Boden
2. hinterer Boden
3. rechte Seite
4. linke Seite
5. Deflektor
6. Rostbende



BEF TWIN V 8 II.

BImSchV
Stufe 2

15a
B-VG

ČSN EN
13229

eco
design

www.befhome.com

