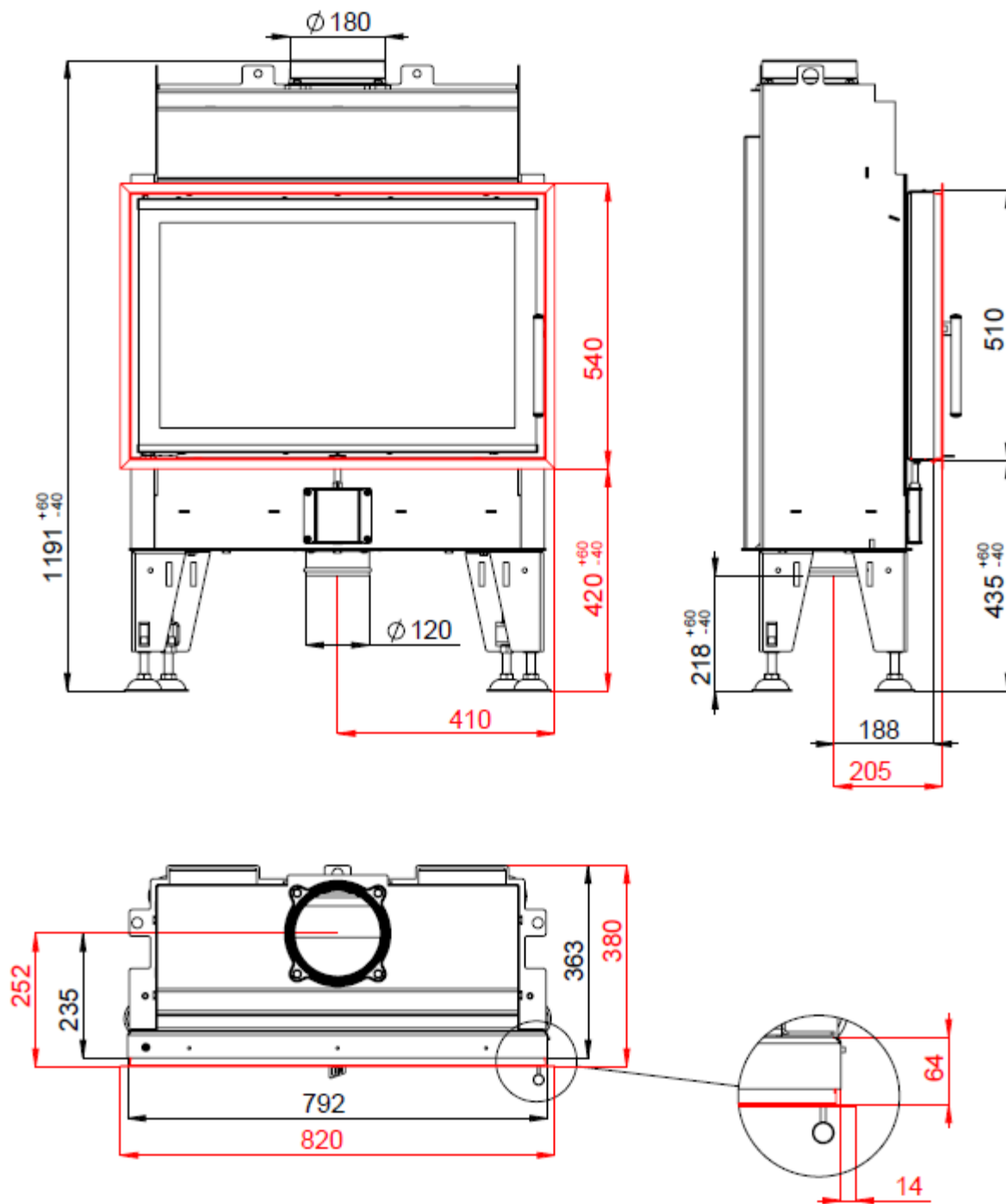


KAMINEINSATZ BEF FEEL 8 NACH EN 13 229

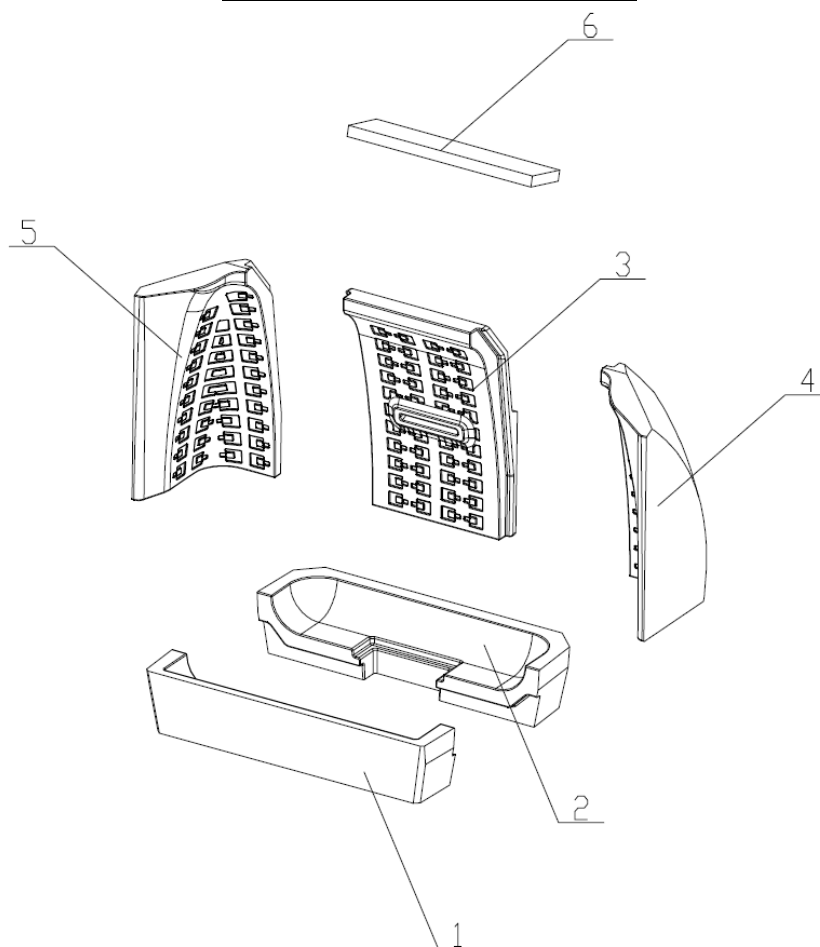


KAMINEINSATZ BEF FEEL 8 NACH EN 13 229

Technische Daten:

Nennwärmeleistung	kW	8
Wirkungsgrad	%	85
Abgasmassenstrom	g/s	6
Abgastemperatur	°C	212
Notwendiger Förderdruck	Pa	12
Brennstoff		Scheitholz (Buche)
Stündlicher Abbrand	kg/h	2,54
CO-Emission in den Verbrennungsprodukten (bez. auf 13%O ₂)	%	0,0932
Staub im Rauchgas (bei 13% O ₂)	mg/Nm ³	16
Rauchrohrdurchschnitt	mm	180
Gewicht	kg	

Carconauskleidung:



Verzeichnis von Ersatzteilen:

1. Boden
2. Boden
3. Rücken
4. Seite
5. Seite
6. Deflektor
7. Feuerrost (Guss)
8. Aschenkasten

Weitere Einzelheiten siehe Installations- und Bedienungsanleitung