

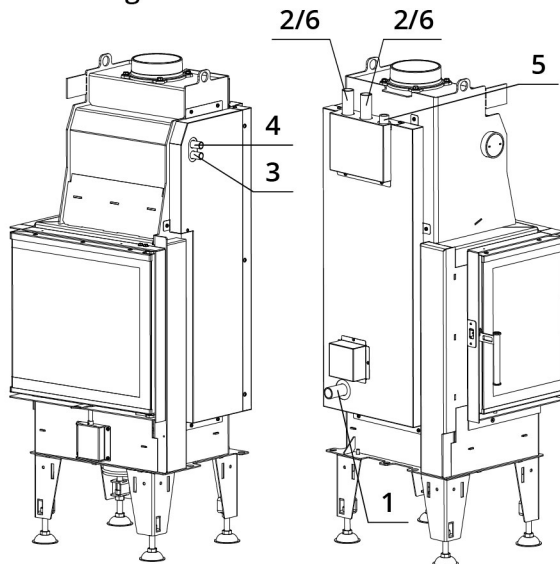
## TECHNISCHE DATEN

Nennwärmeleistung	14,5 kW
Leistung ins Wasser	7,5 kW
Wirkungsgrad	84 %
Abgasstutzen	180 mm
Notwendiger Förderdruck	10 Pa
Abgastemperatur	191 °C
Abgasenstrom	13,2 g/s
CO - Emission im Rauchgas	0,0441 %
Staub im Rauchgas	22 mg/Nm <sup>3</sup>
Stündlicher Abbrand	4,06 kg/h
Brennstoff	Scheitholz (Buche)
Gewicht	221 kg



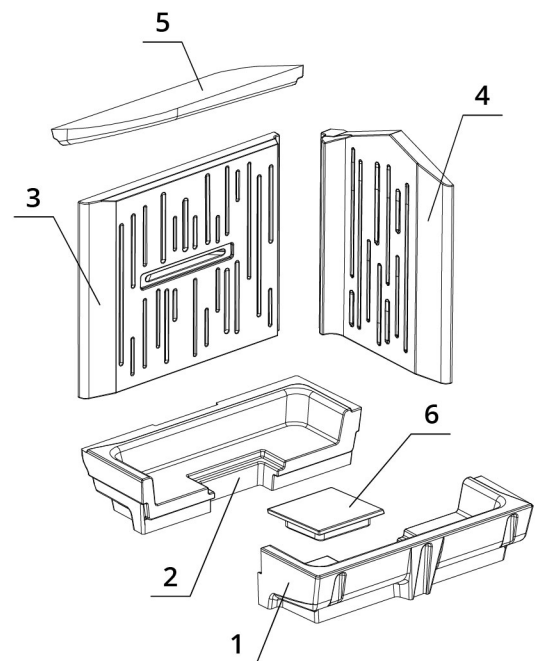
## VERZEICHNIS VON ERSATZTEILEN

Leitungsschema des Wärmetauschers



1. Kaltwassereintritt (Rücklauf), Außengewinde 1"
2. Warmwasseraustritt (Vorlauf), Außengewinde 1"
3. TAS-Eintritt, Außengewinde 1/2"
4. TAS-Austritt, Außengewinde 1/2"
5. Entlüftungsventil, Innengewinde 1/2"
6. TAS-Fühler, Außengewinde 1"

Carcon Feuerraum



- |                   |              |
|-------------------|--------------|
| 1. vorderer Boden | 4. Seite     |
| 2. hinterer Boden | 5. Deflektor |
| 3. Rücken         | 6. Rostbende |

# BEF AQUATIC WH 80 CL

BImSchV  
Stufe 2

15a  
B-VG

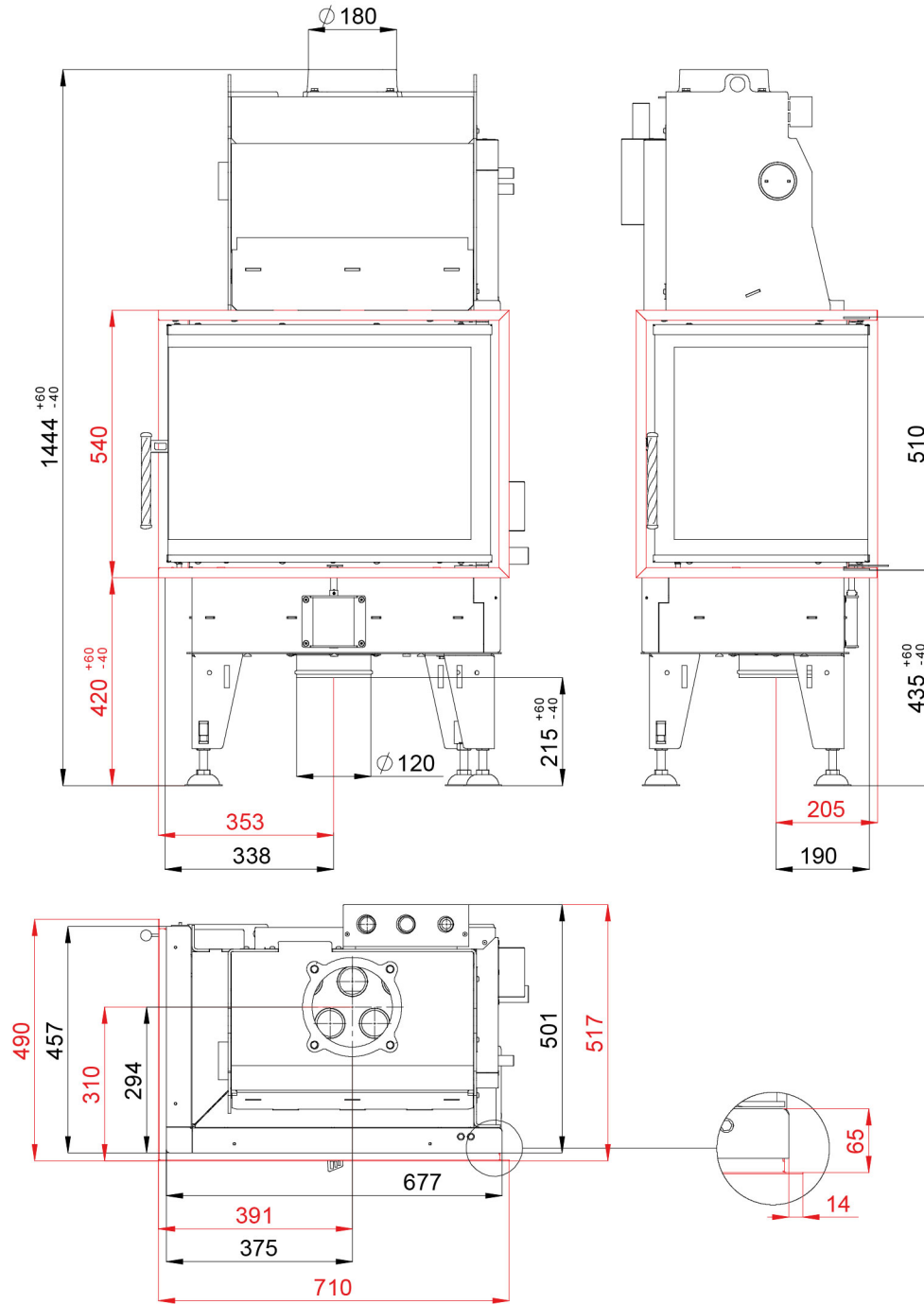
ČSN EN  
13229

eco  
design

www.befhome.com



## TECHNISCHES DATENBLATT



650 x 430 x 468 mm

# BEF AQUATIC WH 80 CL

BImSchV  
Stufe 2

15a  
B-VG

ČSN EN  
13229

eco  
design

[www.befhome.com](http://www.befhome.com)

