

**Allgemeine
bauaufsichtliche
Zulassung/
Allgemeine
Bauartgenehmigung**

Zulassungsstelle für Bauprodukte und Bauarten

Bautechnisches Prüfamt

Eine vom Bund und den Ländern
gemeinsam getragene Anstalt des öffentlichen Rechts

Mitglied der EOTA, der UEAtc und der WFTAO

Datum:

03.09.2020

Geschäftszeichen:

III 52-1.43.12-9/20

Nummer:

Z-43.12-241

Geltungsdauer

vom: **21. September 2020**

bis: **21. September 2025**

Antragsteller:

Austroflamm GmbH

Austroflamm-Platz 1

4631 Krenglbach

ÖSTERREICH

Gegenstand dieses Bescheides:

**Raumluftunabhängige Kaminöfen mit den Bezeichnungen "Lounge", "Lounge XTRA", "Dexter",
"Dexter 2.0" sowie "Dexter S3"**

Der oben genannte Regelungsgegenstand wird hiermit allgemein bauaufsichtlich
zugelassen/genehmigt.

Dieser Bescheid umfasst acht Seiten und vier Anlagen.

DIBt

I ALLGEMEINE BESTIMMUNGEN

- 1 Mit diesem Bescheid ist die Verwendbarkeit bzw. Anwendbarkeit des Regelungsgegenstandes im Sinne der Landesbauordnungen nachgewiesen.
- 2 Dieser Bescheid ersetzt nicht die für die Durchführung von Bauvorhaben gesetzlich vorgeschriebenen Genehmigungen, Zustimmungen und Bescheinigungen.
- 3 Dieser Bescheid wird unbeschadet der Rechte Dritter, insbesondere privater Schutzrechte, erteilt.
- 4 Dem Verwender bzw. Anwender des Regelungsgegenstandes sind, unbeschadet weitergehender Regelungen in den "Besonderen Bestimmungen", Kopien dieses Bescheides zur Verfügung zu stellen. Zudem ist der Verwender bzw. Anwender des Regelungsgegenstandes darauf hinzuweisen, dass dieser Bescheid an der Verwendungs- bzw. Anwen-dungsstelle vorliegen muss. Auf Anforderung sind den beteiligten Behörden ebenfalls Kopien zur Verfügung zu stellen.
- 5 Dieser Bescheid darf nur vollständig vervielfältigt werden. Eine auszugsweise Veröffentlichung bedarf der Zustimmung des Deutschen Instituts für Bautechnik. Texte und Zeichnungen von Werbeschriften dürfen diesem Bescheid nicht widersprechen, Übersetzungen müssen den Hinweis "Vom Deutschen Institut für Bautechnik nicht geprüfte Übersetzung der deutschen Originalfassung" enthalten.
- 6 Dieser Bescheid wird widerruflich erteilt. Die Bestimmungen können nachträglich ergänzt und geändert werden, insbesondere, wenn neue technische Erkenntnisse dies erfordern.
- 7 Dieser Bescheid bezieht sich auf die von dem Antragsteller gemachten Angaben und vorgelegten Dokumente. Eine Änderung dieser Grundlagen wird von diesem Bescheid nicht erfasst und ist dem Deutschen Institut für Bautechnik unverzüglich offenzulegen.
- 8 Die von diesem Bescheid umfasste allgemeine Bauartgenehmigung gilt zugleich als all-gemeine bauaufsichtliche Zulassung für die Bauart.

II BESONDERE BESTIMMUNGEN

1 Regelungsgegenstand und Verwendungsbereich

1.1 Regelungsgegenstand

Gegenstand der Zulassung sind die raumluftunabhängigen Kaminöfen gemäß Tabelle 1.

Tabelle 1: Übersicht der Feuerstätten und Kennwerte

Bezeichnung	"Lounge" "Lounge XTRA"		"Dexter" "Dexter 2.0"	"Dexter S3"
	Brennstoff	Scheitholz	Holzbriketts	Scheitholz
Nennwärmeleistung	8,0 kW		6,5 kW	6,0 kW
Abgasmassenstrom	6,5 g/s	7,1 g/s	6,0 g/s	6,41
Abgastemperatur	330 °C	345 °C	326	302
erf. Förderdruck	12	12	12	11

Die für den raumluftunabhängigen Feuerstättenbetrieb erforderlichen Verbrennungsluftleitungen vom Freien oder vom Luftschacht des Luft-Abgas-Schornsteins und die Verbindungsstücke für die Abgasabführung zum Schornstein oder Luft-Abgas-Schornstein sind optionale Zubehörteile der Kaminöfen. Die Kaminöfen entsprechen nach der Abgasführung und der Verbrennungsluftversorgung den Typen FC_{61x} von raumluftunabhängigen Feuerstätten für feste Brennstoffe gemäß den Zulassungsgrundsätzen des Deutschen Instituts für Bautechnik¹.

1.2 Anwendungsbereich

Die raumluftunabhängigen Feuerstätten sind für die Einzelraumheizung bestimmt. Die erforderliche Verbrennungsluft wird den Feuerstätten über dichte Leitungen vom Freien oder über Luftschächte von Luft-Abgas-Schornsteinen und Anschlussleitungen direkt zugeführt und nicht den Aufstellräumen der Feuerstätten entnommen (raumluftunabhängiger Feuerstättenbetrieb). Aufgrund dieser Betriebsweise dürfen die Feuerstätten auch in Nutzungseinheiten aufgestellt werden, die dauerhaft luftundurchlässig entsprechend dem Stand der Technik abgedichtet sind sowie in Nutzungseinheiten, die mit mechanischen Be- oder Entlüftungsanlagen ausgerüstet sind.

2 Bestimmungen für das Bauprodukt

2.1 Eigenschaften und Zusammensetzung

Der raumluftunabhängige Kaminöfen müssen den Baumustern, welche den Zulassungsprüfungen zugrunde lagen, und den beim DIBt hinterlegten Konstruktionsunterlagen gemäß den Prüfberichten Nr. RRF-BZ 08 1882, Nr. RRF-BZ 09 2059, Nr. RRF-40 08 1822, Nr. RRF-40 09 2059, Nr. RRF-40 15 4146-2 und Nr. RRF-BZ 15 4146 der Rhein-Ruhr Feuerstätten-Prüfstelle GmbH, Nr. DBI F 17/07/0502 und DBI F 17/11/0528 der Feuerstättenprüfstelle des Gastecnologischen Instituts Freiberg sowie der Darstellung in Anlage 1 bis 4 entsprechen.

¹ Zulassungsgrundsätze für die Prüfung und Beurteilung von raumluftunabhängigen Feuerstätten für feste Brennstoffe – März 2015 -
Typ FC_{61x}

Feuerstätte ohne Gebläse zum Anschluss an einen Schornstein
Die Verbrennungsluftleitung aus dem Freien und das Verbindungsstück zum Schornstein sind nicht Bestandteil der Feuerstätte.

Die raumluftunabhängigen Einzelfeuerstätten mit den Bezeichnungen "Lounge" und "Lounge XTRA" haben jeweils einen Stahlkorpus und eine Außenverkleidung, die aus Stahlblech bestehen. Die Unterscheidung der Ausstattungsoption "XTRA" besteht in der zusätzlichen Anordnung von wärmespeichernden Steinen in den Konvektionsluftkanälen sowie die Möglichkeit die Querschnitte der Konvektionsluftaustrittsöffnungen mit Hilfe eines Hebels zu regulieren.

Der aus Stahl gefertigte Feuerraumboden enthält einen Rost aus Grauguss. Der Feuerraum ist von Innen mit dem feuerfesten mineralischen Baustoff Keramott ausgekleidet. Oberhalb des Feuerraumes ist eine Heizgasumlenkung aus Keramott angeordnet. In Frontseite der Feuerstätte befindet sich eine selbstschließende Feuerraumtür, deren Sichtscheibe aus einem hitzebeständigen Keramikglas besteht. Die Feuerstätte enthält unter dem Feuerraumboden eine Zulufkkammer mit dem Anschlussstutzen für die gesamte Verbrennungsluft (Primär- und Sekundärluft). Der lichte Durchmesser des v. g. Anschlussstutzens beträgt 125 mm. Die Feuerstätte hat einen Aschekasten. Die Zufuhr der Primärluft in den Feuerraum erfolgt durch den Rost. Die Sekundärluft wird durch die seitlich befindlichen Luftkanäle oberhalb des Feuerraumes der Feuerstätte zugeführt. Die Regulierung der Primär- und Sekundärluft erfolgt mittels eines an der rechten Seite der Feuerstätte befindlichen Luftschiebers.

Die Feuerstätte enthält Konvektionsluftkanäle. Der Abgasstutzen mit einem Durchmesser von 150 mm ist an der Rückwand oder auf der Oberseite der Feuerstätte angebracht.

Die o.g. Beschreibung trifft auch auf die Feuerstätten "Dexter", "Dexter 2.0" und "Dexter S3" zu. Abweichend weisen diese Feuerstätten jeweils einen Feuerraumboden aus Keramott auf sowie nicht regulierbare Konvektionsluftkanäle. Die Feuerstätten "Dexter" und "Dexter 2.0" dürfen mit Aufsatz- und Beistellboxen aus Stahlblech versehen werden. Auf der Feuerstätte werden die Boxen mittels Stecksystem fixiert. Bei Aufsatzboxen verlängert sich das Verbindungsstück entsprechend. Die Feuerstätten "Dexter 2.0" und "Dexter S3" hatten rückseitig größere Konvektionsluftkanäle und daher einen geringeren Sicherheitsabstand.

Die Gasdurchlässigkeit der Feuerstätte beträgt bei einem statischen Überdruck von 10 Pa in ihrem Innern gegenüber dem Äußeren $\leq 2,0 \text{ m}^3/\text{h}$ im Normzustand. Der CO-Gehalt im Abgas beträgt im Mittel 0,08 Vol.-% bzw. 800 ppm bezogen auf 13 % O₂. Der notwendige Förderdruck für den Betrieb der Feuerstätte bei Nennwärmeleistung beträgt 12 Pa. Das Verbindungsstück für die Abgasführung muss DIN EN 1856-2² entsprechen. Das Verbindungsstück darf keinen Längsfalz haben; es ist dicht an den Luft-Abgas-Schornstein und die Feuerstätte zu montieren. Die Leitung für die Verbrennungsluftzuführung muss ausreichend dicht sein. Zum Beispiel mit Bauteilen für Lüftungsanlagen, die die Anforderungen der Luftdichtheitsklassen C und D von DIN EN 12273³ oder DIN EN 13180⁴ erfüllen. Die Leitungen müssen passgenau mit ausreichender Überschieblänge (Einstecktiefe) miteinander verbunden werden und gegen auseinander rutschen gesichert sein. Die Verbrennungsluftleitungen dürfen auch mit Alu-Flexrohren erstellt werden. Sie müssen gegen äußere mechanische Beschädigungen geschützt sein und keine unzulässigen Verformungen aufweisen.

2.2 Herstellung und Kennzeichnung

2.2.1 Herstellung

Die raumluftunabhängigen Feuerstätten sind werkseitig im Herstellwerk des Antragstellers herzustellen.

2	DIN EN 1856-2	Abgasanlagen - Anforderungen an Metall-Abgasanlagen; Teil 2: Innenrohre und Verbindungsstücke aus Metall; Ausgabe: 2009-09
3	DIN EN 12237	Lüftung von Gebäuden - Luftleitungen - Festigkeit und Dichtheit von Luftleitungen mit rundem Querschnitt aus Blech; Deutsche Fassung EN 12237:2003; Ausgabe: 2003-07
4	DIN EN 13180	Lüftung von Gebäuden - Luftleitungen - Maße und mechanische Anforderungen für flexible Luftleitungen; Deutsche Fassung EN 13180:2001; Ausgabe: 2002-03

2.2.2 Kennzeichnung

Der Zulassungsgegenstand muss vom Hersteller (Antragsteller) mit dem Übereinstimmungszeichen (Ü-Zeichen) nach den Übereinstimmungszeichen-Verordnungen der Länder gekennzeichnet werden.

Die Kennzeichnung des Zulassungsgegenstandes darf nur erfolgen, wenn die Voraussetzungen nach Abschnitt 2.3 erfüllt sind.

Darüber hinaus ist die Feuerstätte an gut sichtbarer Stelle mit einem dauerhaften Typenschild zu kennzeichnen. Das Typenschild muss mindestens folgende Angaben enthalten:

- Hersteller
- Produktbezeichnung
- Typenbezeichnung nach Abschnitt 1.1
- Baujahr
- Nennwärmeleistung
- Zulassungsnummer

2.3 Übereinstimmungsnachweis

2.3.1 Allgemeines

Die Bestätigung der Übereinstimmung des Bauproduktes mit den Bestimmungen der von diesem Bescheid erfassten allgemeinen bauaufsichtlichen Zulassung muss für das Herstellwerk mit einem Übereinstimmungszertifikat auf der Grundlage einer werkseigenen Produktionskontrolle und einer regelmäßigen Fremdüberwachung einschließlich einer Erstprüfung des Bauprodukts nach Maßgabe der folgenden Bestimmungen erfolgen.

Für die Erteilung des Übereinstimmungszertifikats und die Fremdüberwachung einschließlich der dabei durchzuführenden Produktprüfungen hat der Hersteller des Bauprodukts eine hierfür anerkannte Zertifizierungsstelle sowie eine hierfür anerkannte Überwachungsstelle einzuschalten. Dem Deutschen Institut für Bautechnik und der Obersten Bauaufsichtsbehörde des Landes, in dem das Herstellwerk liegt, ist von der Zertifizierungsstelle eine Kopie des von ihr erteilten Übereinstimmungszertifikats zur Kenntnis zu geben.

2.3.2 Werkseigene Produktionskontrolle

In dem Herstellwerk ist eine werkseigene Produktionskontrolle einzurichten und durchzuführen. Unter werkseigener Produktionskontrolle wird die vom Hersteller vorzunehmende kontinuierliche Überwachung der Produktion verstanden, mit der dieser sicherstellt, dass die von ihm hergestellten Bauprodukte den Bestimmungen der von diesem Bescheid erfassten allgemeinen bauaufsichtlichen Zulassung entsprechen.

Die werkseigene Produktionskontrolle ist als Stückprüfung (an jeder Feuerstätte) durchzuführen, und zwar jeweils die Prüfung

- der Bauausführung auf Identität mit dem Zulassungsgegenstand (Bemessung, Werkstoffe),
- der Vollständigkeit und Identität der Ausrüstung (Feuerstätte und Zubehörteile),
- der Kennzeichnung.

Die Ergebnisse der werkseigenen Produktionskontrolle sind aufzuzeichnen und auszuwerten. Die Aufzeichnungen müssen mindestens folgende Angaben enthalten:

- Bezeichnung des Bauprodukts und der Bestandteile hinsichtlich der im Abschnitt 2.1 festgelegten Anforderungen
- Art der Kontrolle oder Prüfung
- Datum der Herstellung und der Prüfung des Bauprodukts und der Bestandteile hinsichtlich der im Abschnitt 2.1 festgelegten Anforderungen

- Ergebnis der Kontrollen und Prüfungen und Vergleich mit den Anforderungen
- Unterschrift des für die werkseigene Produktionskontrolle Verantwortlichen

Die Aufzeichnungen sind mindestens 5 Jahre aufzubewahren und der für die Fremdüberwachung eingeschalteten Überwachungsstelle vorzulegen. Sie sind dem Deutschen Institut für Bautechnik und der zuständigen Obersten Bauaufsichtsbehörde auf Verlangen vorzulegen.

Bei ungenügendem Prüfergebnis sind vom Hersteller unverzüglich die erforderlichen Maßnahmen zur Abstellung des Mangels zu treffen. Bauprodukte, die den Anforderungen nicht entsprechen, sind so zu handhaben, dass Verwechslungen mit übereinstimmenden ausgeschlossen werden. Nach Abstellung des Mangels sind – soweit technisch möglich und zum Nachweis der Mängelbeseitigung erforderlich – die betreffenden Prüfungen unverzüglich zu wiederholen.

2.3.3 Fremdüberwachung

In jedem Herstellwerk sind das Werk und die werkseigene Produktionskontrolle durch eine Fremdüberwachung regelmäßig zu überprüfen, mindestens jedoch einmal jährlich. Im Rahmen der Fremdüberwachung ist eine Erstprüfung des Bauprodukts durchzuführen. Die werkseigene Produktionskontrolle ist dahingehend zu beurteilen, ob die Voraussetzungen einer ordnungsgemäßen Herstellung und Übereinstimmung mit den Produktionsunterlagen und der von diesem Bescheid erfassten allgemeinen bauaufsichtlichen Zulassung gegeben sind, der Prüfstand des Feuerstättenherstellers geeignet ist, die Dichtheit (Gasdurchlässigkeit) der Feuerstätte zu prüfen, sowie die Anforderungen nach Abschnitt 2.1 eingehalten sind.

Die Probenahme und Prüfungen obliegen jeweils der anerkannten Überwachungsstelle. Die Ergebnisse der in die Zertifizierung einbezogenen Prüf- und Überwachungsstellen sind mindestens fünf Jahre aufzubewahren. Sie sind von der Zertifizierungsstelle bzw. der Überwachungsstelle dem Deutschen Institut für Bautechnik und der zuständigen obersten Bauaufsichtsbehörde auf Verlangen vorzulegen.

2.4 Aufstellungs- und Betriebsanweisung

Der Hersteller muss jeder Feuerstätte eine leicht verständliche Aufstellungs- und Betriebsanweisung in deutscher Sprache mit allen erforderlichen Daten, Maßgaben und Hinweisen beifügen. Die Anweisungen dürfen den Bestimmungen der von diesem Bescheid erfassten allgemeinen bauaufsichtlichen Zulassung nicht widersprechen. Sie müssen mit Ausnahme der Angaben über das Baujahr und die Herstellnummer mindestens mit den Angaben des Typschildes nach Abschnitt 2.2.2 versehen sein.

Darüber hinaus müssen die Anweisungen mindestens über die Anforderungen der Abschnitte 1.2, 3 und 4 unterrichten und entsprechende Maßgaben vorgeben.

3 Bestimmungen für Planung, Bemessung und Ausführung

3.1 Planung

Für die Aufstellung der raumluftunabhängigen Feuerstätten gelten die bauaufsichtlichen Vorschriften der Länder. Die Feuerstätten müssen auf einen geeigneten, tragfähigen Untergrund gesetzt werden.

Die Abstände der raumluftunabhängigen Feuerstätten zu Bauteilen aus oder mit brennbaren Baustoffen und zu Einbaumöbeln, deren Wärmedurchlasswiderstand $\leq 1,2 \text{ m}^2\text{K/W}$ beträgt, muss den Angaben der Tabelle 2 entsprechen. Bauteile aus brennbaren Baustoffen müssen von der Feuerraumöffnung der Feuerstätte einen Abstand von mindestens 80 cm haben.

Tabelle 2: Mindestabstände von zu schützenden/brennbaren Baustoffen und -teilen

	"Lounge" "Lounge XTRA"	"Dexter"	"Dexter 2.0"	"Dexter S3"
zur Seitenwand	10 cm	35 cm	30 cm	30 cm
zur Rückwand	10 cm	42 cm (32 cm)*	10 cm	15 cm
im Strahlungsbereich der Sichtscheibe	80 cm	130 cm	120 cm	110 cm

* bei der Verwendung von Beistellboxen

Vor der Feuerraumöffnung der Feuerstätte ist der Fußboden aus brennbaren Baustoffen durch einen Belag aus nichtbrennbaren Baustoffen zu schützen. Der Belag muss sich nach vorn auf mindestens 50 cm und seitlich auf mindestens 30 cm über die Feuerraumöffnung hinaus erstrecken.

Aufgrund der raumluftunabhängigen Betriebsweise der Feuerstätten ist für die Verwendung der Feuerstätten Folgendes zu beachten:

Die Öffnung für die Verbrennungsluftansaugung und die Schornsteinmündung sollten so angeordnet sein, dass windbedingte Druckschwankungen sich möglichst gleichmäßig auf den Luftschacht und den Schornstein auswirken. Zur Reduktion der Strömungswiderstände wird empfohlen die Feuerstätten abgasseitig mit einem senkrechten Verbindungsstück nach oben mit 50 cm Länge an den Luft-Abgas-Schornstein anzuschließen.

Zur betriebsmäßigen Funktion der Feuerstätten "Lounge" und "Lounge XTRA" ist jeweils ein Verbrennungsvolumenstrom von 17 m³/h, für "Dexter", "Dexter 2.0" und "Dexter S3" 15 m³/h im Rahmen der feuerungstechnischen Bemessung gemäß Abschnitt 3.2 sicherzustellen. Hierbei darf der Druckwiderstand in der Verbrennungsleitung bei dem vorgenannten Volumenstrom 12 Pa nicht übersteigen. Die Verbrennungsluftleitung muss luftdicht ausgeführt sein.

Hinsichtlich der brandschutztechnischen Installationsvorschriften für die Verbrennungsluftleitung vom Freien zum Kaminofen gilt die bauaufsichtliche Richtlinie über die brandschutztechnischen Anforderungen an Lüftungsanlagen in der jeweils geltenden Fassung sinngemäß. Verbrennungsluftleitungen vom Freien sind darüber hinaus gegen Kondensatbildung zu dämmen.

Um eine Auskühlung in Stillstandszeiten zu verhindern sollte der Abgasweg mit einer Absperreinrichtung ausgestattet werden, deren Offen- und Geschlossenstellung in unmittelbarer Nähe zur Feuerstätte eindeutig erkennbar ist. Bei Feuerstätten, die aufgrund ihrer Verbrennungslufteinstellungen geschlossen werden können, kann auf diese Absperreinrichtung verzichtet werden.

Die Abgase der Feuerstätte sind in einen einfach belegten Schornstein oder in einen Abgaschacht eines einfach belegten Luft-Abgas-Schornsteins einzuleiten.

Die raumluftunabhängige Feuerstätte darf in Räumen, Wohnungen oder Nutzungseinheiten vergleichbarer Größe, aus denen Luft mit Hilfe von Ventilatoren, wie Lüftungs- oder Warmluftheizungsanlagen, Dunstabzugshauben, Abluft-Wäschetrockner, abgesaugt wird, nur aufgestellt werden, wenn durch die zuluftseitige Bemessung sichergestellt ist, dass durch Betrieb der luftabsaugenden Anlagen kein größerer Unterdruck als 8 Pa gegenüber dem Freien im Aufstellraum, der Wohnung oder einer vergleichbaren Nutzungseinheit auftritt.

3.2 Bemessung

Für die feuerungstechnische Bemessung der Abgasanlage gelten die Werte gemäß Tabelle 1. Der Nachweis, dass die Abgase der Feuerstätte bei allen bestimmungsgemäßen Betriebszuständen einwandfrei ins Freie abgeleitet werden und gegenüber Räumen kein Überdruck auftritt sowie der Nachweis der ausreichenden Verbrennungsluftversorgung für den raumluftunabhängigen Feuerstättenbetrieb über die Verbrennungsluftleitung, ist nach DIN EN 13384-1⁵ zu führen.

3.3 Ausführung

Für die Aufstellung der raumluftunabhängigen Feuerstätte gilt die Aufstellungsanweisung des Herstellers.

Die Feuerstätten sind mit den Verbindungsstücken dicht an den Schornstein anzuschließen, die Ausführung muss die temperaturbedingte Längenänderung des Verbindungsstücks berücksichtigen. Die Verbrennungsluftleitung ist dicht an den Schacht für die Verbrennungsluft anzuschließen.

Für die aufgestellte Feuerstätte hat der ausführende Fachbetrieb gegenüber dem Bauherrn schriftlich die Übereinstimmung mit der in dieser

Der ausführende Fachbetrieb hat gegenüber dem Bauherrn schriftlich die Übereinstimmung der Bauart mit dieser allgemeinen Bauartgenehmigung zu erklären.

4 Bestimmungen für Nutzung

Für den Betrieb der raumluftunabhängigen Feuerstätte ist die Bedienungsanweisung des Herstellers maßgebend, soweit nachstehend nichts Zusätzliches bestimmt ist.

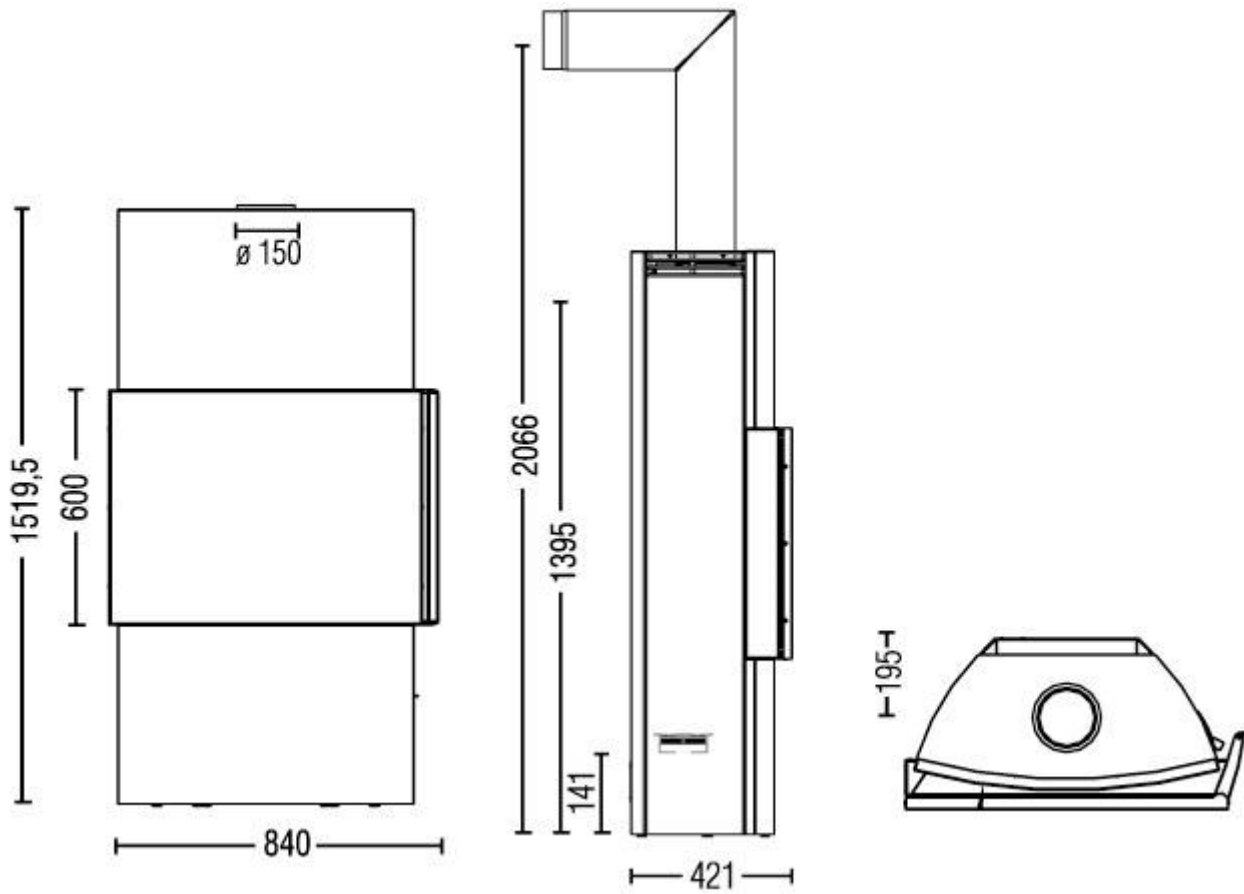
Die raumluftunabhängige Feuerstätte darf nur mit geschlossener Feuerraumtür betrieben werden. Für den Betrieb der raumluftunabhängigen Feuerstätte darf nur naturbelassenes Scheitholz oder Holzbriketts verwendet werden. Die raumluftunabhängige Feuerstätte ist regelmäßig - mindestens jedoch einmal jährlich - auf Verschmutzung zu überprüfen und ggf. zu reinigen.

Ronny Schmidt
Referatsleiter

Beglaubigt
Rolle

⁵ DIN EN 13384-1

Abgasanlagen – Wärme- und strömungstechnische Berechnungsverfahren – Teil 1: Abgasanlagen mit einer Feuerstätte; Deutsche Fassung EN 13384-1:2015+A1:2019; Ausgabe: 2019-09

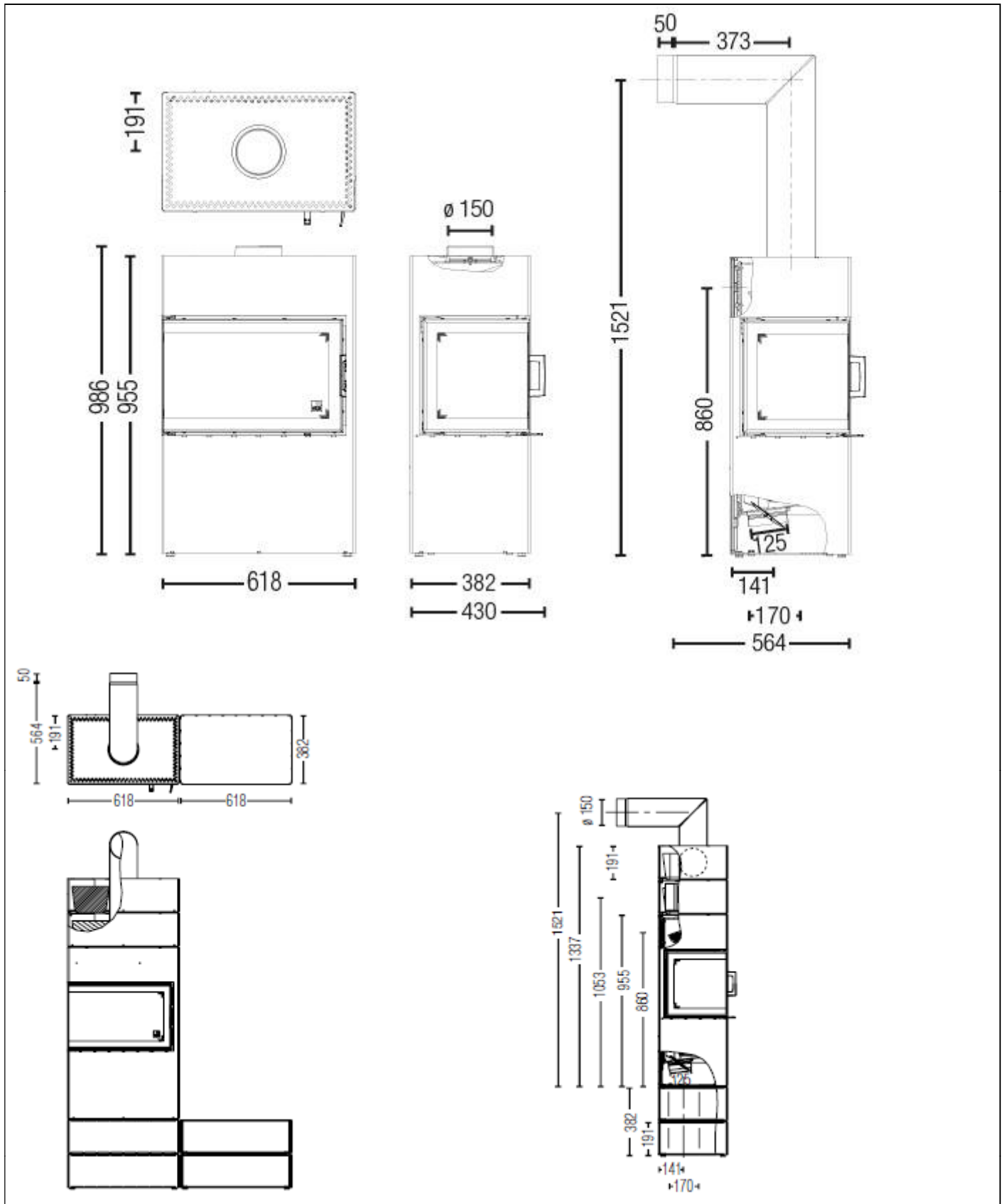


Elektronische Kopie der abZ des DIBt: Z-43.12-241

Raumluftunabhängige Kaminöfen mit den Bezeichnungen "Lounge", "Lounge XTRA", "Dexter", "Dexter 2.0" sowie "Dexter S3"

Abmessungen "Lounge" und "Lounge XTRA"

Anlage 1

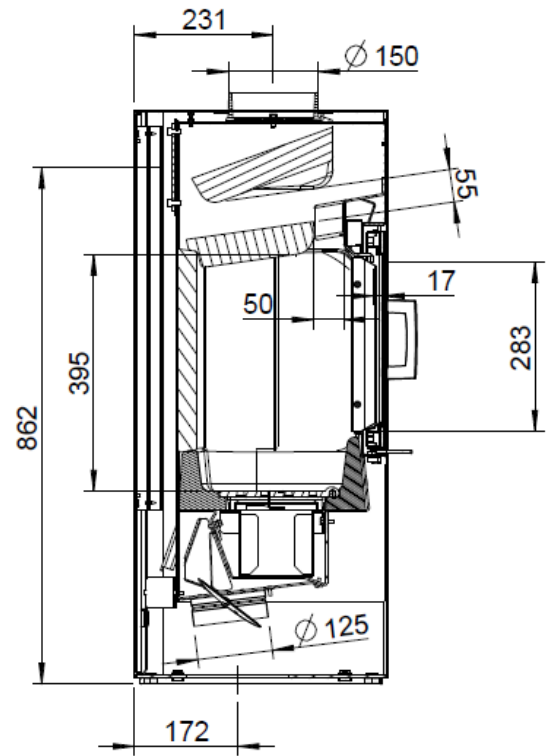
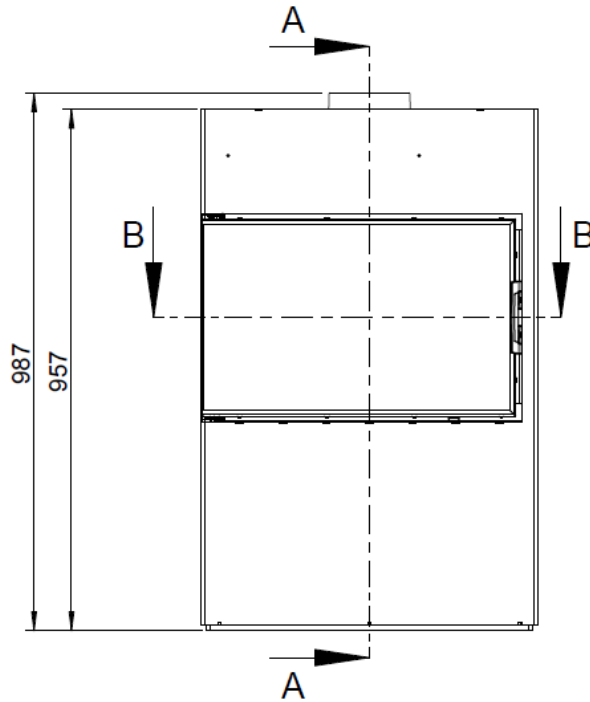


Elektronische Kopie der abZ des DIBt: Z-43.12-241

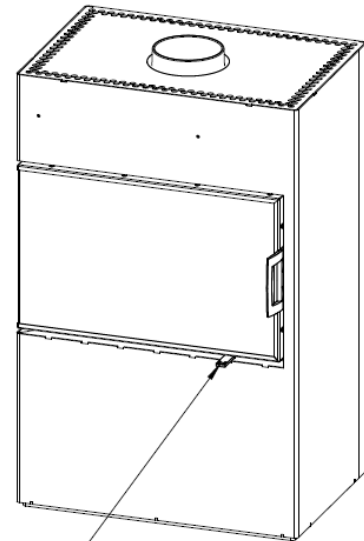
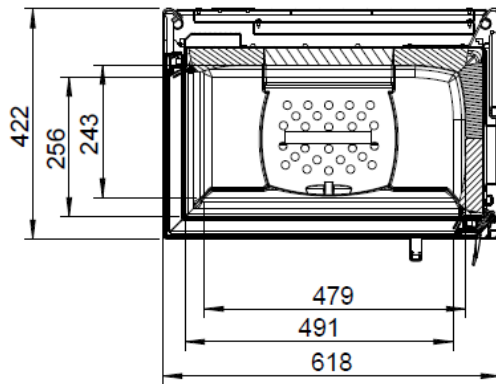
Raumluftunabhängige Kaminöfen mit den Bezeichnungen "Lounge", "Lounge XTRA", "Dexter", "Dexter 2.0" sowie "Dexter S3"

Abmessungen "Dexter"

Anlage 2



A-A



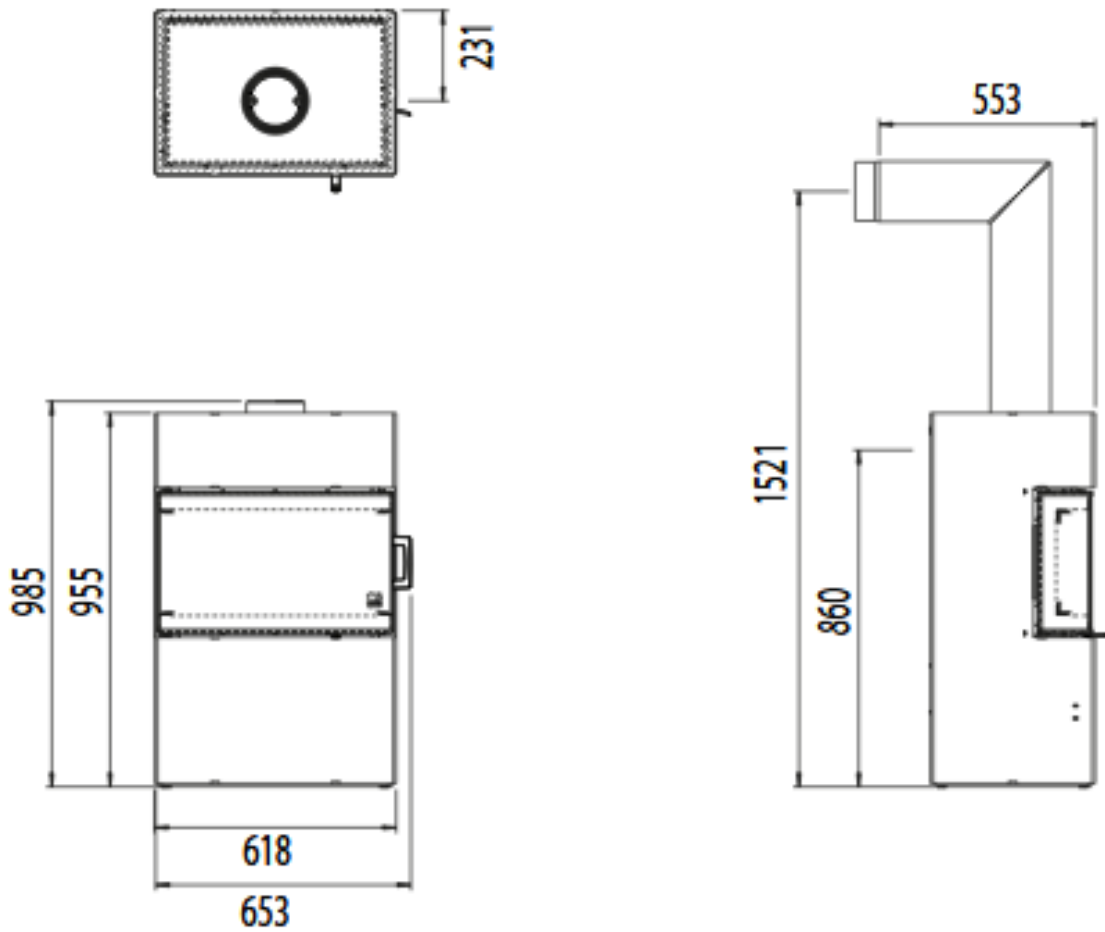
3D-Ansicht
 1:10

Elektronische Kopie der abZ des DIBt: Z-43.12-241

Raumluftunabhängige Kaminöfen mit den Bezeichnungen "Lounge", "Lounge XTRA", "Dexter", "Dexter 2.0" sowie "Dexter S3"

Abmessungen "Dexter 2.0"

Anlage 3



Elektronische Kopie der abZ des DIBt: Z-43.12-241

Raumluftunabhängige Kaminöfen mit den Bezeichnungen "Lounge", "Lounge XTRA", "Dexter", "Dexter 2.0" sowie "Dexter S3"

Abmessungen "Dexter S3"

Anlage 4