

## Allgemeine bauaufsichtliche Zulassung/ Allgemeine Bauartgenehmigung

### Zulassungsstelle für Bauprodukte und Bauarten

#### Bautechnisches Prüfamt

Eine vom Bund und den Ländern  
gemeinsam getragene Anstalt des öffentlichen Rechts

Mitglied der EOTA, der UEAtc und der WFTAO

Datum:

20.07.2020

Geschäftszeichen:

III 52-1.43.12-25/20

#### Nummer:

**Z-43.12-365**

#### Geltungsdauer

vom: **20. Juli 2020**

bis: **6. Februar 2025**

#### Antragsteller:

**Austroflamm GmbH**

Austroflamm-Platz 1

4631 Krenglbach

ÖSTERREICH

#### Gegenstand dieses Bescheides:

**Raumluftunabhängige Kaminöfen mit den Bezeichnungen "Flok 2.0", "Tower Xtra 2.0", "Koko 2.0", "Koko Xtra 2.0", "Woody", "Woody Xtra", "Kylie Xtra" und "Heidi Back"**

Der oben genannte Regelungsgegenstand wird hiermit allgemein bauaufsichtlich zugelassen/  
genehmigt.

Dieser Bescheid umfasst acht Seiten und acht Anlagen.

Diese allgemeine bauaufsichtliche Zulassung/allgemeine Bauartgenehmigung ersetzt die allgemeine  
bauaufsichtliche Zulassung/allgemeine Bauartgenehmigung vom 6. Februar 2020.

# DIBt

## **I ALLGEMEINE BESTIMMUNGEN**

- 1 Mit diesem Bescheid ist die Verwendbarkeit bzw. Anwendbarkeit des Regelungsgegenstandes im Sinne der Landesbauordnungen nachgewiesen.
- 2 Dieser Bescheid ersetzt nicht die für die Durchführung von Bauvorhaben gesetzlich vorgeschriebenen Genehmigungen, Zustimmungen und Bescheinigungen.
- 3 Dieser Bescheid wird unbeschadet der Rechte Dritter, insbesondere privater Schutzrechte, erteilt.
- 4 Dem Verwender bzw. Anwender des Regelungsgegenstandes sind, unbeschadet weitergehender Regelungen in den "Besonderen Bestimmungen", Kopien dieses Bescheides zur Verfügung zu stellen. Zudem ist der Verwender bzw. Anwender des Regelungsgegenstandes darauf hinzuweisen, dass dieser Bescheid an der Verwendungs- bzw. Anwendungsstelle vorliegen muss. Auf Anforderung sind den beteiligten Behörden ebenfalls Kopien zur Verfügung zu stellen.
- 5 Dieser Bescheid darf nur vollständig vervielfältigt werden. Eine auszugsweise Veröffentlichung bedarf der Zustimmung des Deutschen Instituts für Bautechnik. Texte und Zeichnungen von Werbeschriften dürfen diesem Bescheid nicht widersprechen, Übersetzungen müssen den Hinweis "Vom Deutschen Institut für Bautechnik nicht geprüfte Übersetzung der deutschen Originalfassung" enthalten.
- 6 Dieser Bescheid wird widerruflich erteilt. Die Bestimmungen können nachträglich ergänzt und geändert werden, insbesondere, wenn neue technische Erkenntnisse dies erfordern.
- 7 Dieser Bescheid bezieht sich auf die von dem Antragsteller gemachten Angaben und vorgelegten Dokumente. Eine Änderung dieser Grundlagen wird von diesem Bescheid nicht erfasst und ist dem Deutschen Institut für Bautechnik unverzüglich offenzulegen.
- 8 Die von diesem Bescheid umfasste allgemeine Bauartgenehmigung gilt zugleich als allgemeine bauaufsichtliche Zulassung für die Bauart.

## II BESONDERE BESTIMMUNGEN

### 1 Regelungsgegenstand und Verwendungs- bzw. Anwendungsbereich

Regelungsgegenstand sind die raumluftunabhängigen Feuerstätten (Kaminöfen) mit den Bezeichnungen und Nennwärmeleistungen nach Tabelle 1 für den Betrieb mit dem Brennstoff Scheitholz.

Tabelle 1: Bezeichnungen und Merkmale der Feuerstätten

Feuerstätten- bezeichnung	Nennwärmeleistung	Abgastemperatur	Abgasmassestrom	Notw. Förderdruck	CO <sub>2</sub> -Gehalt	Verbrennungsluft- volumenstrom	Abstand				
							seitlich	hinten	vorn	unten	oben
							cm				
"Flok 2,0"	4,0	343	3,92	12	9,4	13	15	10	80	-	-
"Tower Xtra 2.0"	4,0	343	3,92	12	9,4	13	40	13	110	-	-
"Koko 2.0"	6,0	331	4,43	12	12,9	14	54	18	120	-	-
"Koko Xtra 2.0"	6,0	331	4,43	12	12,9	14	54	18	120	-	-
"Woody"	6,0	294	5,78	12	9,32	14	26	20	120	0	-
"Woody Xtra"	6,0	294	5,78	12	9,32	14	26	20	120	0	-
"Kylie Xtra"	6,0	297	4,67	12	10,8	13	20	20	120	0	-
"Heidi Back"	7,0	262	6,41	12	9,61	17	20	20	130	0	-

Die für den raumluftunabhängigen Feuerstättenbetrieb erforderlichen Verbrennungsluftleitungen vom Freien oder vom Luftschaft des Luft-Abgas-Schornsteins und die Verbindungsstücke für die Abgasabführung zum Schornstein oder zum Luft-Abgas-Schornstein sind optionale Zubehörteile der Kaminöfen. Die Feuerstätten entsprechen nach der Abgasführung und der Verbrennungsluftversorgung dem Typ FC<sub>61x</sub> von raumluftunabhängigen Feuerstätten für feste Brennstoffe gemäß den Zulassungsgrundsätzen des Deutschen Instituts für Bautechnik<sup>1</sup>.

Die raumluftunabhängigen Feuerstätten sind zur Einzelraumheizung bestimmt. Die erforderliche Verbrennungsluft wird den Feuerstätten über dichte Leitungen vom Freien oder über einen Luftschaft eines Luft-Abgas-Schornsteins und einer Anschlussleitung direkt zugeführt und nicht dem Aufstellraum der Feuerstätten entnommen (raumluftunabhängiger Feuerstättenbetrieb). Aufgrund dieser Betriebsweise dürfen die Feuerstätten auch in Nutzungseinheiten aufgestellt werden, die dauerhaft luftundurchlässig entsprechend dem Stand der Technik abgedichtet sind sowie in Nutzungseinheiten, die mit mechanischen Be- oder Entlüftungsanlagen ausgerüstet sind.

<sup>1</sup> Zulassungsgrundsätze für die Prüfung und Beurteilung von raumluftunabhängigen Feuerstätten für feste Brennstoffe – März 2015 -  
Typ FC<sub>61x</sub>:

Feuerstätte ohne Gebläse zum Anschluss an einen Schornstein  
Die Verbrennungsluftleitung aus dem Freien und das Verbindungsstück zum Schornstein sowie der Schornstein sind nicht Bestandteil der Feuerstätte.

Allgemeine bauaufsichtliche Zulassung/  
Allgemeine Bauartgenehmigung  
Nr. Z-43.12-365

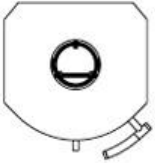
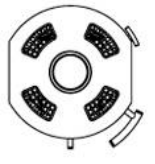
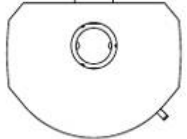

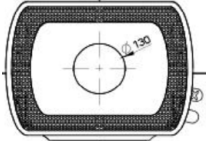
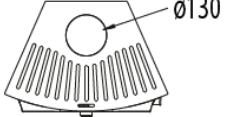
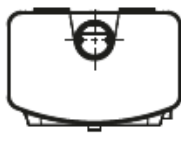
Seite 4 von 8 | 20. Juli 2020

## 2 Bestimmungen für das Bauprodukt

### 2.1 Eigenschaften und Zusammensetzung

Die raumluftunabhängigen Feuerstätten gemäß Abschnitt 1 müssen den Baumustern, welche den Zulassungsprüfungen zugrunde lagen, und den beim DIBt hinterlegten Konstruktionsunterlagen/Prüfberichten gemäß Tabelle 2 sowie den Darstellungen in den Anlagen 1 bis 8, entsprechen.

Tabelle 2: Feuerstätten und Prüfberichte

Bezeichnung	Prüfberichtsnummer	Prüfstelle	Grundriss
"Flok 2.0"	RRF-40 06 1181, RRF-40 12 3120, RRF-BZ 12 3134	Rhein-Ruhr Feuerstätten Prüfstelle Oberhausen	
"Tower Xtra 2.0"	RRF-40 12 3134 und RRF-BZ 12 3134		
"Koko 2.0"	RRF-40 12 3133 und RRF-BZ 12 3133		
"Koko Xtra 2.0"			
"Woody" "Woody Xtra"	DBI F 17/12/0532	DBI Gastechnologisches Institut Freiberg	
"Kylie Xtra"	DBI F 18/10/0610		
"Heidi Back"	DBI F 18/10/0609		

Die raumluftunabhängigen Feuerstätten bestehen aus Stahl, weisen Grundrisse gemäß Tabelle 2 auf, die Fronten sind gerundet und die Seiten zur Rückseite 45 °abgeschrägt. Sie haben äußere Verkleidungen aus Stahlblech, bei den Feuerstätten "Woody" und "Woody Xtra" auch aus Beton. Oberhalb der Feuerraumtür ist bei den Feuerstätten mit den Bezeich-

nungen "Flok 2.0", "Koko 2.0" und "Heidi Back" jeweils ein Warmhaltefach angeordnet. Die Feuerstätten mit den Bezeichnungen "Tower Xtra 2.0", "Koko Xtra 2.0" und "Woody Xtra" weisen größere Gesamthöhen und -tiefen auf sowie Speichersteine seitlich, hinten und oberhalb des Feuerraumes und verschließbare (regulierbare) Konvektionsluftkanäle.

Die Feuerräume sind jeweils mit Keramott ausgekleidet, die Prallplatte und der Feuerraumboden bestehen ebenfalls aus Keramott. In den Feuerraumböden sind Roste aus Gusseisen mit darunter angeordneten Aschekästen montiert. In den Frontseiten aller Feuerstätten befinden sich selbstschließende Feuerraumtüren mit Sichtscheiben.

Die Anschlussstutzen für die Verbrennungsluft mit Außendurchmessern von 125 mm befindet sich im unteren Bereich der Feuerstättenrückwand. Über den Anschlussstutzen gelangt die Verbrennungsluft in die Feuerstätten und wird dort aufgeteilt in Primär- und Sekundärluft (Scheibenspülluft). Die Regulierung erfolgt über einen Verbrennungsluftregler unterhalb der Feuerstättentüren.

Die Abgasstutzen mit einem Durchmesser von 130 mm bzw. 150 mm ("Koko 2.0" und "Koko Xtra 2.0") sind jeweils wahlweise auf der Ober- oder Rückseite der Feuerstätten angebracht.

Die Gasdurchlässigkeit der Feuerstätten beträgt bei einem statischen Überdruck von 10 Pa in ihrem Innern gegenüber dem Äußeren  $\leq 2,0 \text{ m}^3/\text{h}$  im Normzustand. Der CO-Gehalt im Abgas beträgt im Mittel 0,1 Vol.-% bzw. 1000 ppm bezogen auf 13 % O<sub>2</sub>. Der notwendige Förderdruck für den Betrieb der Feuerstätte bei Nennwärmeleistung beträgt 12 Pa. Das Verbindungsstück für die Abgasführung muss DIN EN 1856-2<sup>2</sup> entsprechen. Das Verbindungsstück darf keinen Längsfalz haben. Die Leitung für die Verbrennungsluftzuführung muss ausreichend dicht sein, zum Beispiel mit Bauteilen für Lüftungsanlagen, die die Anforderungen der Luftdichtheitsklasse C von DIN EN 12273<sup>3</sup> erfüllen. Die Leitungen müssen passgenau mit ausreichender Überschieblänge (Einstecktiefe) miteinander verbunden werden.

## 2.2 Herstellung und Kennzeichnung

### 2.2.1 Herstellung

Die raumluftunabhängigen Feuerstätten sind werkseitig im Herstellwerk des Antragstellers herzustellen.

### 2.2.2 Kennzeichnung

Der Zulassungsgegenstand muss vom Hersteller (Antragsteller) mit dem Übereinstimmungszeichen (Ü-Zeichen) nach den Übereinstimmungszeichen-Verordnungen der Länder gekennzeichnet werden.

Die Kennzeichnung des Zulassungsgegenstandes darf nur erfolgen, wenn die Voraussetzungen nach Abschnitt 2.3 erfüllt sind.

Darüber hinaus sind die Feuerstätten an gut sichtbarer Stelle mit einem dauerhaften Typenschild zu kennzeichnen. Das Typenschild muss mindestens folgende Angaben enthalten:

- Hersteller
- Produktbezeichnung
- Bezeichnung nach Abschnitt 1.1
- Baujahr
- Nennwärmeleistung
- Zulassungsnummer
- Mindestabstand zu brennbaren Baustoffen

<sup>2</sup> DIN EN 1856-2 Abgasanlagen - Anforderungen an Metall-Abgasanlagen; Teil 2: Innenrohre und Verbindungsstücke aus Metall; Ausgabe: 2009-09

<sup>3</sup> DIN EN 12273 Lüftung von Gebäuden - Luftleitungen - Festigkeit und Dichtheit von Luftleitungen mit rundem Querschnitt aus Blech; Deutsche Fassung EN 12273:2003; Ausgabe: 2003-07

## 2.3 Übereinstimmungsnachweis

### 2.3.1 Allgemeines

Die Bestätigung der Übereinstimmung des Bauproduktes mit den Bestimmungen der von diesem Bescheid erfassten allgemeinen bauaufsichtlichen Zulassung muss für jedes Herstellwerk mit einem Übereinstimmungszertifikat auf der Grundlage einer werkseigenen Produktionskontrolle und einer regelmäßigen Fremdüberwachung einschließlich einer Erstprüfung des Bauprodukts nach Maßgabe der folgenden Bestimmungen erfolgen.

Für die Erteilung des Übereinstimmungszertifikats und die Fremdüberwachung einschließlich der dabei durchzuführenden Produktprüfungen hat der Hersteller des Bauprodukts eine hierfür anerkannte Zertifizierungsstelle sowie eine hierfür anerkannte Überwachungsstelle einzuschalten.

Die Erklärung, dass ein Übereinstimmungszertifikat erteilt ist, hat der Hersteller durch Kennzeichnung der Bauprodukte mit dem Übereinstimmungszeichen (Ü-Zeichen) unter Hinweis auf den Verwendungszweck abzugeben.

Dem Deutschen Institut für Bautechnik ist von der Zertifizierungsstelle eine Kopie des von ihr erteilten Übereinstimmungszertifikats zur Kenntnis zu geben.

### 2.3.2 Werkseigene Produktionskontrolle

In jedem Herstellwerk ist eine werkseigene Produktionskontrolle einzurichten und durchzuführen. Unter werkseigener Produktionskontrolle wird die vom Hersteller vorzunehmende kontinuierliche Überwachung der Produktion verstanden, mit der dieser sicherstellt, dass die von ihm hergestellten Bauprodukte den Bestimmungen der von diesem Bescheid erfassten allgemeinen bauaufsichtlichen Zulassung entsprechen.

Die werkseigene Produktionskontrolle ist als Stückprüfung (an jeder Feuerstätte) durchzuführen, und zwar jeweils die Prüfung

- der Bauausführung auf Identität mit dem Zulassungsgegenstand (Bemessung, Werkstoffe),
- der Vollständigkeit und Identität der Ausrüstung (Feuerstätte und Zubehörteile),
- der Dichtheit (Gasdurchlässigkeit in m<sup>3</sup>/h) sowie
- der Kennzeichnung.

Die Ergebnisse der werkseigenen Produktionskontrolle sind aufzuzeichnen und auszuwerten. Die Aufzeichnungen müssen mindestens folgende Angaben enthalten:

- Bezeichnung des Bauprodukts und der Bestandteile hinsichtlich der im Abschnitt 2.1 festgelegten Anforderungen
- Art der Kontrolle oder Prüfung
- Datum der Herstellung und der Prüfung des Bauprodukts und der Bestandteile hinsichtlich der im Abschnitt 2.1 festgelegten Anforderungen
- Ergebnis der Kontrollen und Prüfungen und Vergleich mit den Anforderungen
- Unterschrift des für die werkseigene Produktionskontrolle Verantwortlichen

Die Aufzeichnungen sind mindestens fünf Jahre aufzubewahren und der für die Fremdüberwachung eingeschalteten Überwachungsstelle vorzulegen. Sie sind dem Deutschen Institut für Bautechnik und der zuständigen Obersten Bauaufsichtsbehörde auf Verlangen vorzulegen.

Bei ungenügendem Prüfergebnis sind vom Hersteller unverzüglich die erforderlichen Maßnahmen zur Abstellung des Mangels zu treffen. Bauprodukte, die den Anforderungen nicht entsprechen, sind so zu handhaben, dass Verwechslungen mit übereinstimmenden ausgeschlossen werden. Nach Abstellung des Mangels sind – soweit technisch möglich und zum Nachweis der Mängelbeseitigung erforderlich – die betreffenden Prüfungen unverzüglich zu wiederholen.

### 2.3.3 Fremdüberwachung

In jedem Herstellwerk sind das Werk und die werkseigene Produktionskontrolle durch eine Fremdüberwachung regelmäßig zu überprüfen, mindestens jedoch einmal jährlich. Im Rahmen der Fremdüberwachung ist eine Erstprüfung des Bauprodukts durchzuführen. Die werkseigene Produktionskontrolle ist dahingehend zu beurteilen, ob die Voraussetzungen einer ordnungsgemäßen Herstellung und Übereinstimmung mit den Produktionsunterlagen und der von diesem Bescheid erfassten allgemeinen bauaufsichtlichen Zulassung gegeben sind, der Prüfstand des Feuerstättenherstellers geeignet ist, die Dichtheit (Gasdurchlässigkeit) der Feuerstätte zu prüfen, sowie die Anforderungen nach Abschnitt 2.1 eingehalten sind.

Die Probenahme und Prüfungen obliegen jeweils der anerkannten Überwachungsstelle. Die Ergebnisse der in die Zertifizierung einbezogenen Prüf- und Überwachungsstellen sind mindestens fünf Jahre aufzubewahren. Sie sind von der Zertifizierungsstelle bzw. der Überwachungsstelle dem Deutschen Institut für Bautechnik und der zuständigen obersten Bauaufsichtsbehörde auf Verlangen vorzulegen.

### 2.4 Aufstellungs- und Bedienungsanweisung

Der Hersteller muss jeder Feuerstätte eine leicht verständliche Aufstellungs- und Betriebsanweisung in deutscher Sprache mit allen erforderlichen Daten, Maßgaben und Hinweisen beifügen. Die Anweisungen dürfen den Bestimmungen dieses Bescheides nicht widersprechen. Sie müssen mit Ausnahme der Angaben über das Baujahr und die Herstellnummer mindestens mit den Angaben des Typschildes nach Abschnitt 2.2.2 versehen sein.

Darüber hinaus müssen die Anweisungen mindestens über die Anforderungen der Abschnitte 1.2, 3 und 4 unterrichten und entsprechende Maßgaben vorgeben.

## 3 Bestimmungen für Planung, Bemessung und Ausführung

### 3.1 Planung

Für die Aufstellung der raumluftunabhängigen Feuerstätten mit den Bezeichnungen gemäß Abschnitt 1 gelten die bauaufsichtlichen Vorschriften der Länder. Die Feuerstätten müssen auf einen geeigneten, tragfähigen, nichtbrennbaren Untergrund gesetzt werden.

Der Abstand der raumluftunabhängigen Feuerstätten zu Bauteilen aus oder mit brennbaren Baustoffen und zu Einbaumöbeln, deren Wärmedurchlasswiderstand  $\leq 1,2 \text{ m}^2\text{K/W}$  beträgt, muss den Werten der Tabelle 1 entsprechen. Vor den Feuerraumöffnungen der Feuerstätten sind die Fußböden aus brennbaren Baustoffen durch einen Belag aus nichtbrennbaren Baustoffen zu schützen. Der Belag muss sich nach vorn auf mindestens 50 cm und seitlich auf mindestens 30 cm über die Feuerraumöffnungen hinaus erstrecken.

Aufgrund der raumluftunabhängigen Betriebsweise der Feuerstätten ist für die Verwendung der Feuerstätten Folgendes zu beachten:

Die Öffnung für die Verbrennungsluftansaugung und die Schornsteinmündung sollten so angeordnet sein, dass windbedingte Druckschwankungen sich möglichst gleichmäßig auf den Luftschacht und den Schornstein auswirken.

Zur betriebsmäßigen Funktion der Feuerstätten ist ein Verbrennungsvolumenstrom entsprechend den Angaben der Tabelle 1 im Rahmen der feuerungstechnischen Bemessung gemäß Abschnitt 3.2 zu berücksichtigen.

Hinsichtlich der brandschutztechnischen Installationsvorschriften für die Verbrennungsluftleitung vom Freien zum Kaminofen gilt die bauaufsichtliche Richtlinie über die brandschutztechnischen Anforderungen an Lüftungsanlagen in der jeweils geltenden Fassung sinngemäß. Verbrennungsluftleitungen vom Freien sind darüber hinaus gegen Kondensatbildung zu dämmen.

Um eine Auskühlung in Stillstandszeiten zu verhindern, sollte der Abgasweg mit einer Absperreinrichtung ausgestattet werden, deren Offen- und Geschlossenstellung in unmittelbarer Nähe zur Feuerstätte eindeutig erkennbar ist. Bei Feuerstätten, die aufgrund ihrer Verbrennungslufteinstellungen geschlossen werden können, kann auf diese Absperreinrichtung verzichtet werden.

Die Abgase der Feuerstätten sind in einen einfach belegten Schornstein oder in einen Abgasschacht eines einfach belegten Luft-Abgas-Schornsteins einzuleiten.

Die raumluftunabhängigen Feuerstätten dürfen in Räumen, Wohnungen oder Nutzungseinheiten vergleichbarer Größe, aus denen Luft mit Hilfe von Ventilatoren, wie Lüftungs- oder Warmluftheizungsanlagen, Dunstabzugshauben, Abluft-Wäschetrockner, abgesaugt wird, nur aufgestellt werden, wenn durch die zuluftseitige Bemessung sichergestellt ist, dass durch Betrieb der luftabsaugenden Anlagen kein größerer Unterdruck als 8 Pa gegenüber dem Freien im Aufstellraum, der Wohnung oder einer vergleichbaren Nutzungseinheit auftritt.

### 3.2 Bemessung

Für die feuerungstechnische Bemessung der Abgasanlage gelten die Werte gemäß Tabelle 1. Der Nachweis, dass die Abgase der Feuerstätten bei allen bestimmungsgemäßen Betriebszuständen einwandfrei ins Freie abgeleitet werden und gegenüber Räumen kein Überdruck auftritt sowie der Nachweis der ausreichenden Verbrennungsluftversorgung für den raumluftunabhängigen Feuerstättenbetrieb über die Verbrennungsluftleitung, ist nach DIN EN 13384-1<sup>4</sup> zu führen.

### 3.3 Ausführung

Für die Aufstellung der raumluftunabhängigen Feuerstätten gilt die Aufstellungsanweisung des Herstellers.

Die Feuerstätten sind mit den Verbindungsstücken an den Schornstein anzuschließen, die Ausführung muss die temperaturbedingte Längenänderung des Verbindungsstücks berücksichtigen. Die Verbrennungsluftleitung ist an den Schacht für die Verbrennungsluft anzuschließen.

Der ausführende Fachbetrieb hat gegenüber dem Bauherrn schriftlich die Übereinstimmung der Bauart mit dieser allgemeinen Bauartgenehmigung zu erklären.

## 4 Bestimmungen für Nutzung

Für den Betrieb der raumluftunabhängigen Feuerstätten ist die Bedienungsanweisung des Herstellers maßgebend, soweit nachstehend nichts Zusätzliches bestimmt ist.

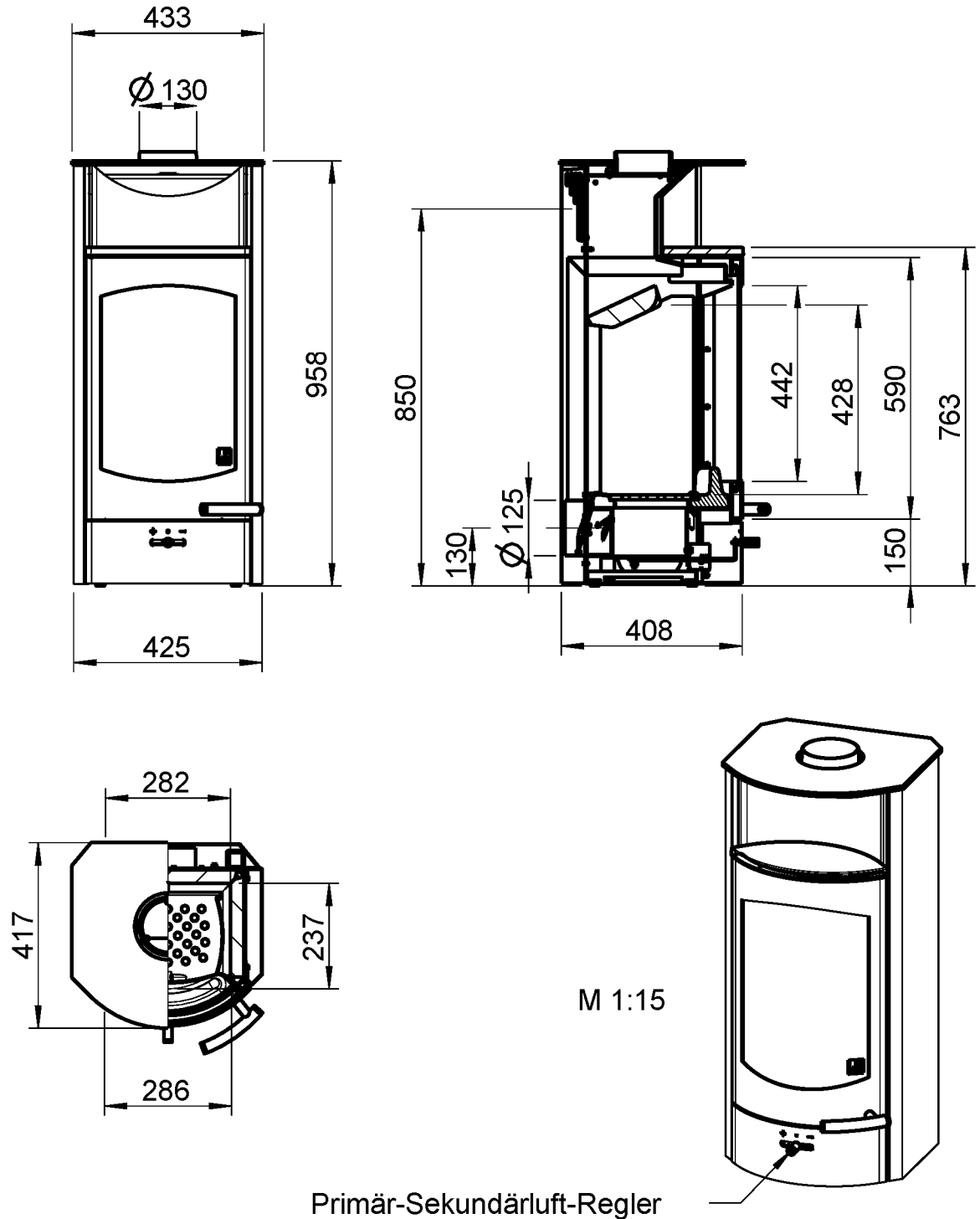
Die raumluftunabhängigen Feuerstätten dürfen nur mit geschlossener Feuerraumtür betrieben werden. Für den Betrieb der raumluftunabhängigen Feuerstätten darf nur naturbelassenes Scheitholz verwendet werden. Die raumluftunabhängigen Feuerstätten sind regelmäßig - mindestens jedoch einmal jährlich - auf Verschmutzung zu überprüfen und ggf. zu reinigen.

Maja Tiemann  
Abteilungsleiterin

Beglaubigt  
Dirk Rolle

<sup>4</sup> DIN EN 13384-1:2008-08 Abgasanlagen – Wärme- und strömungstechnische Berechnungsverfahren – Teil 1: Abgasanlagen mit einer Feuerstätte; Deutsche Fassung EN 13384-1:2002 + A1:2008

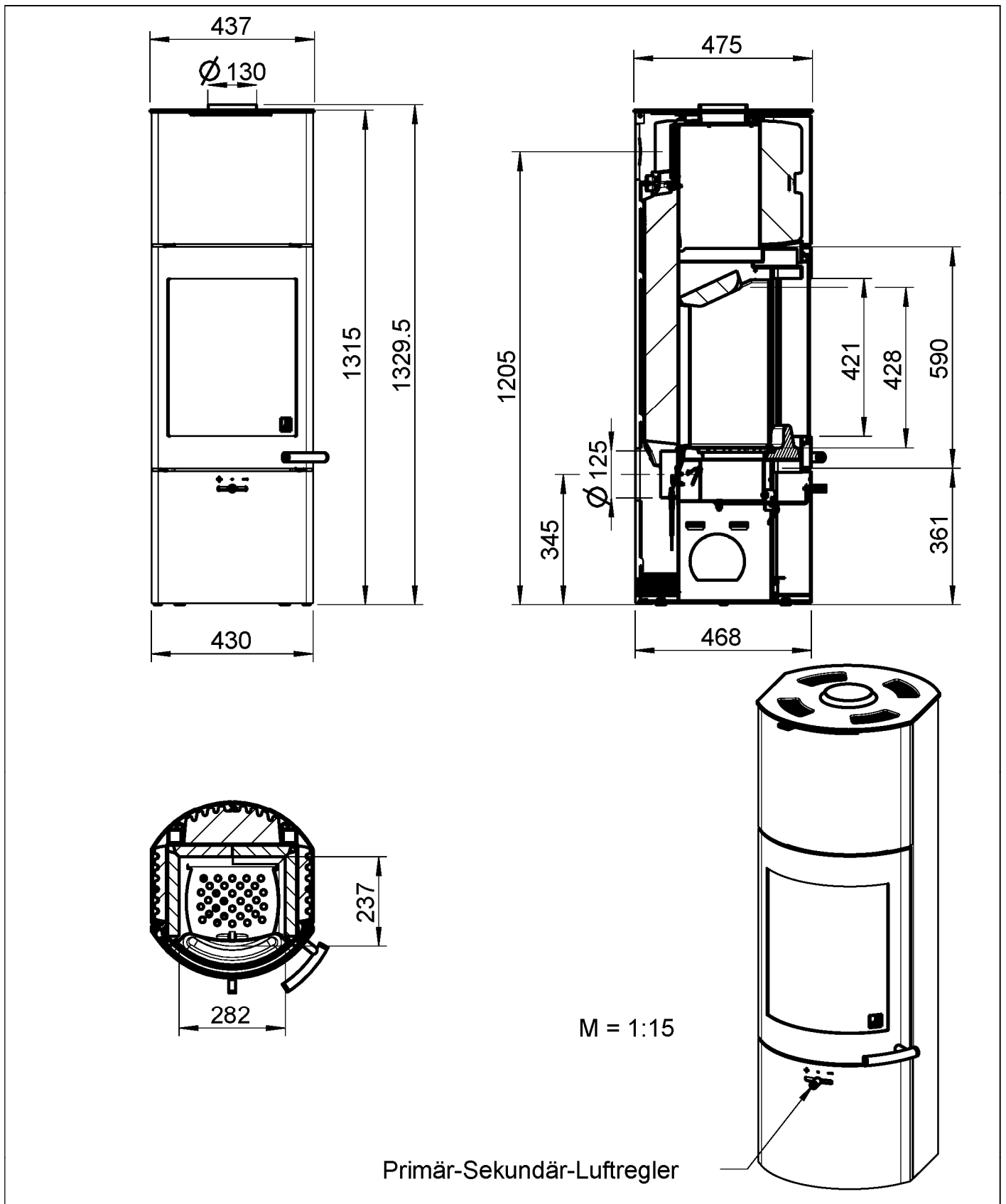




Raumluftunabhängige Kaminöfen mit den Bezeichnungen "Flok 2.0", "Tower Xtra 2.0", "Koko 2.0", "Koko Xtra 2.0", "Woody", "Woody Xtra", "Kylie Xtra" und "Heidi Back"

Ansichten und Abmessungen der Feuerstätte Flok 2.0

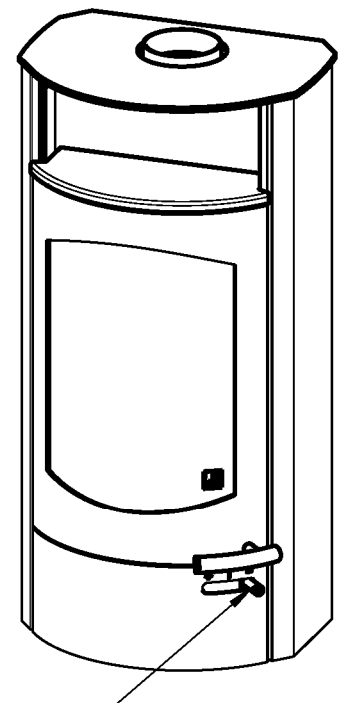
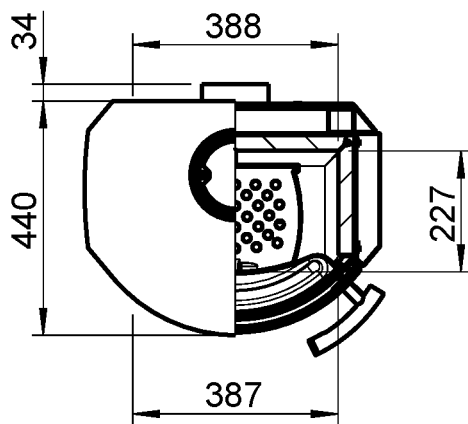
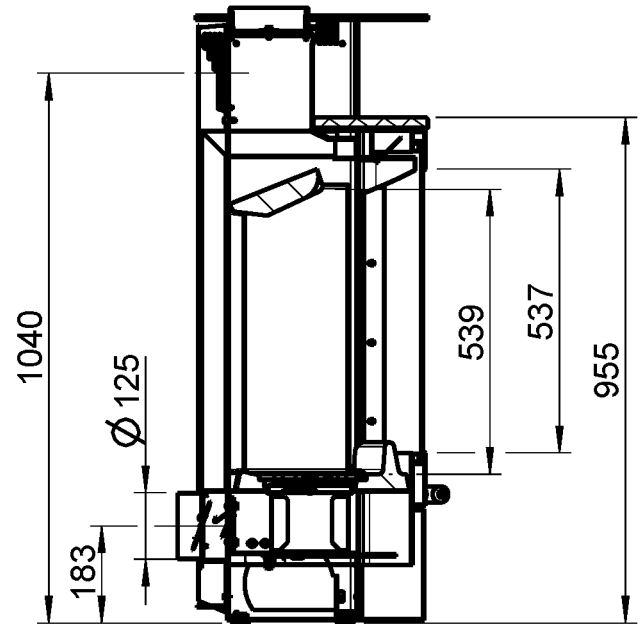
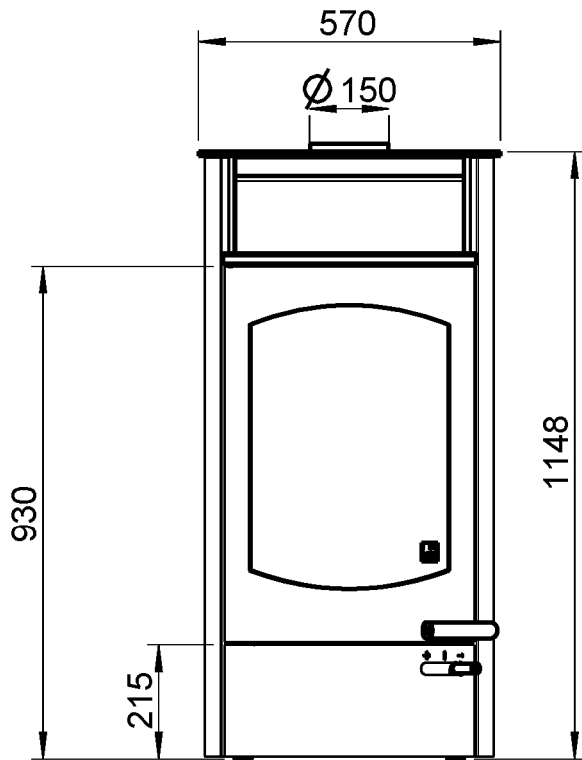
Anlage 1



Raumluftunabhängige Kaminöfen mit den Bezeichnungen "Flok 2.0", "Tower Xtra 2.0", "Koko 2.0", "Koko Xtra 2.0", "Woody", "Woody Xtra", "Kylie Xtra" und "Heidi Back"

Ansichten und Abmessungen der Feuerstätte "Tower Xtra 2.0"

Anlage 2



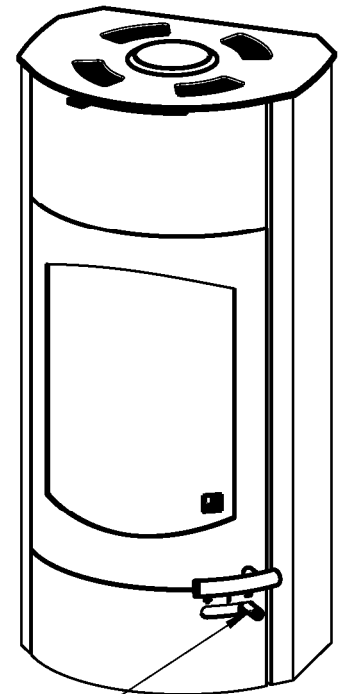
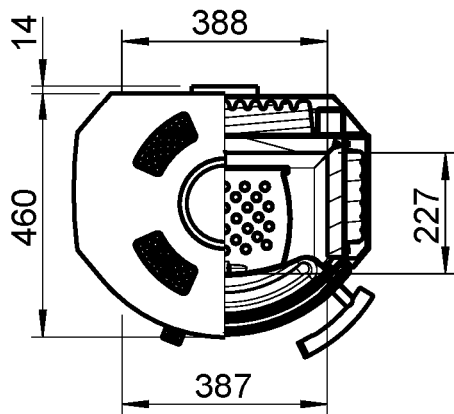
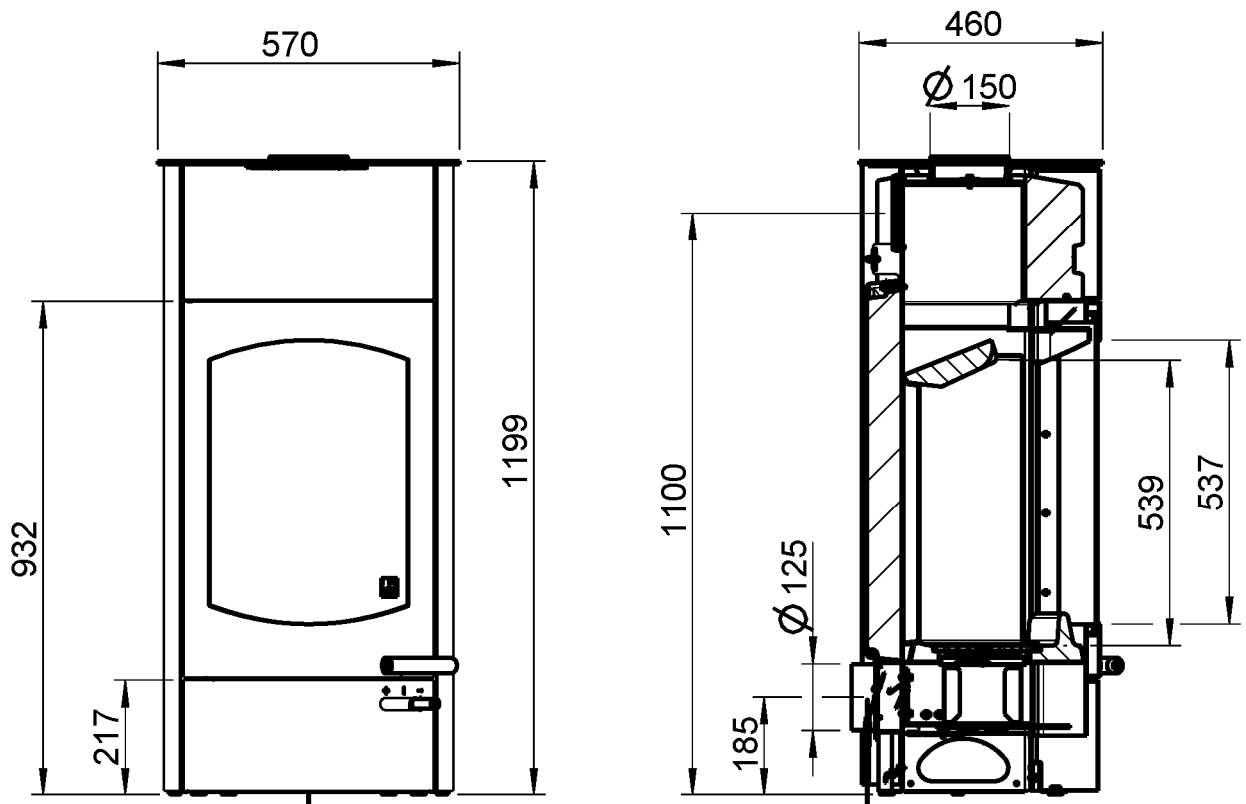
Primär-Sekundär-Luftschieber

M = 1:15

Raumluftunabhängige Kaminöfen mit den Bezeichnungen "Flok 2.0", "Tower Xtra 2.0", "Koko 2.0", "Koko Xtra 2.0", "Woody", "Woody Xtra", "Kylie Xtra" und "Heidi Back"

Ansichten und Abmessungen der Feuerstätte "Koko 2.0"

Anlage 3



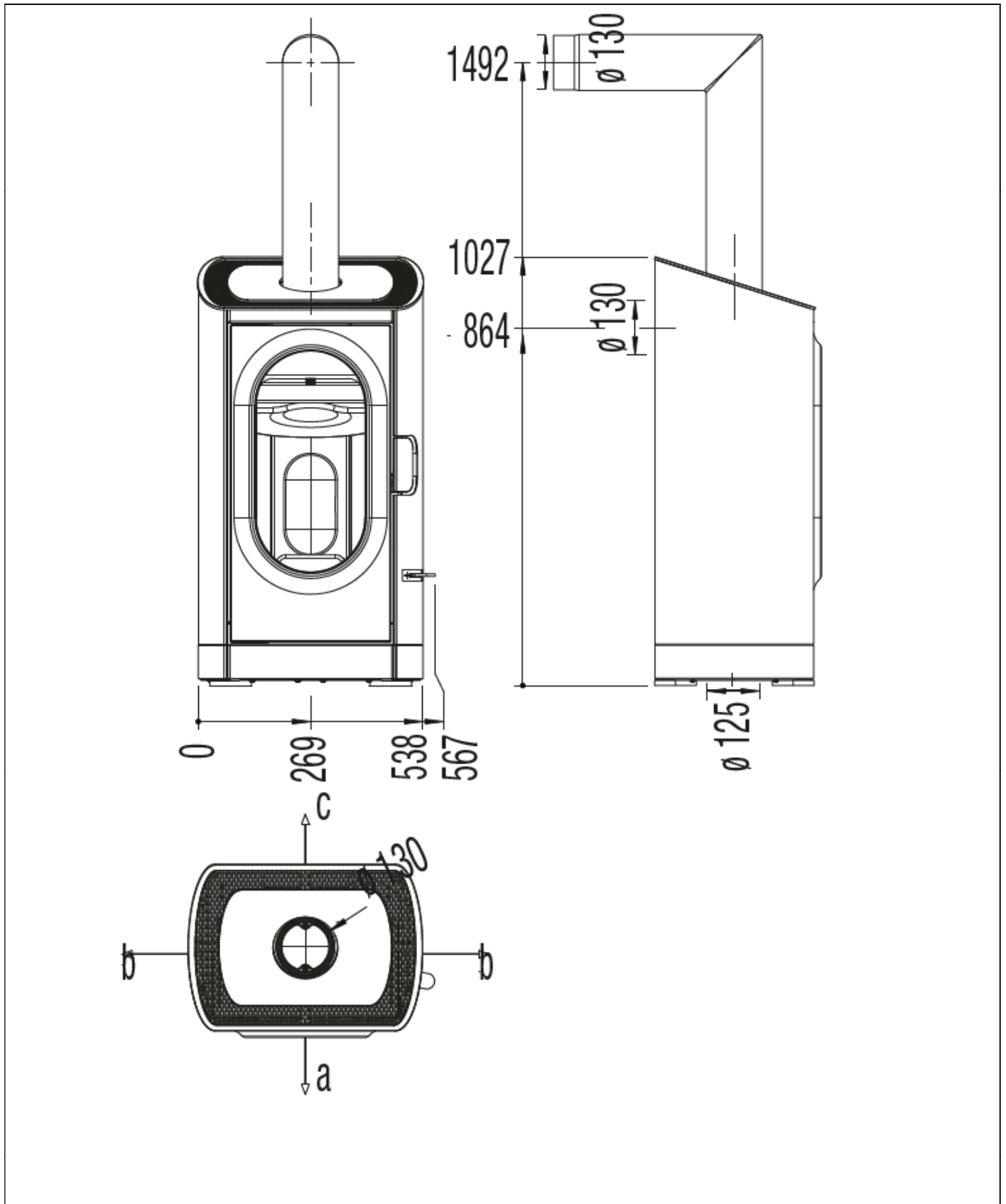
M = 1:15

Primär-Sekunder Luftschieber

Raumluftunabhängige Kaminöfen mit den Bezeichnungen "Flok 2.0", "Tower Xtra 2.0", "Koko 2.0", "Koko Xtra 2.0", "Woody", "Woody Xtra", "Kylie Xtra" und "Heidi Back"

Ansichten und Abmessungen der Feuerstätte "Koko Xtra 2.0"

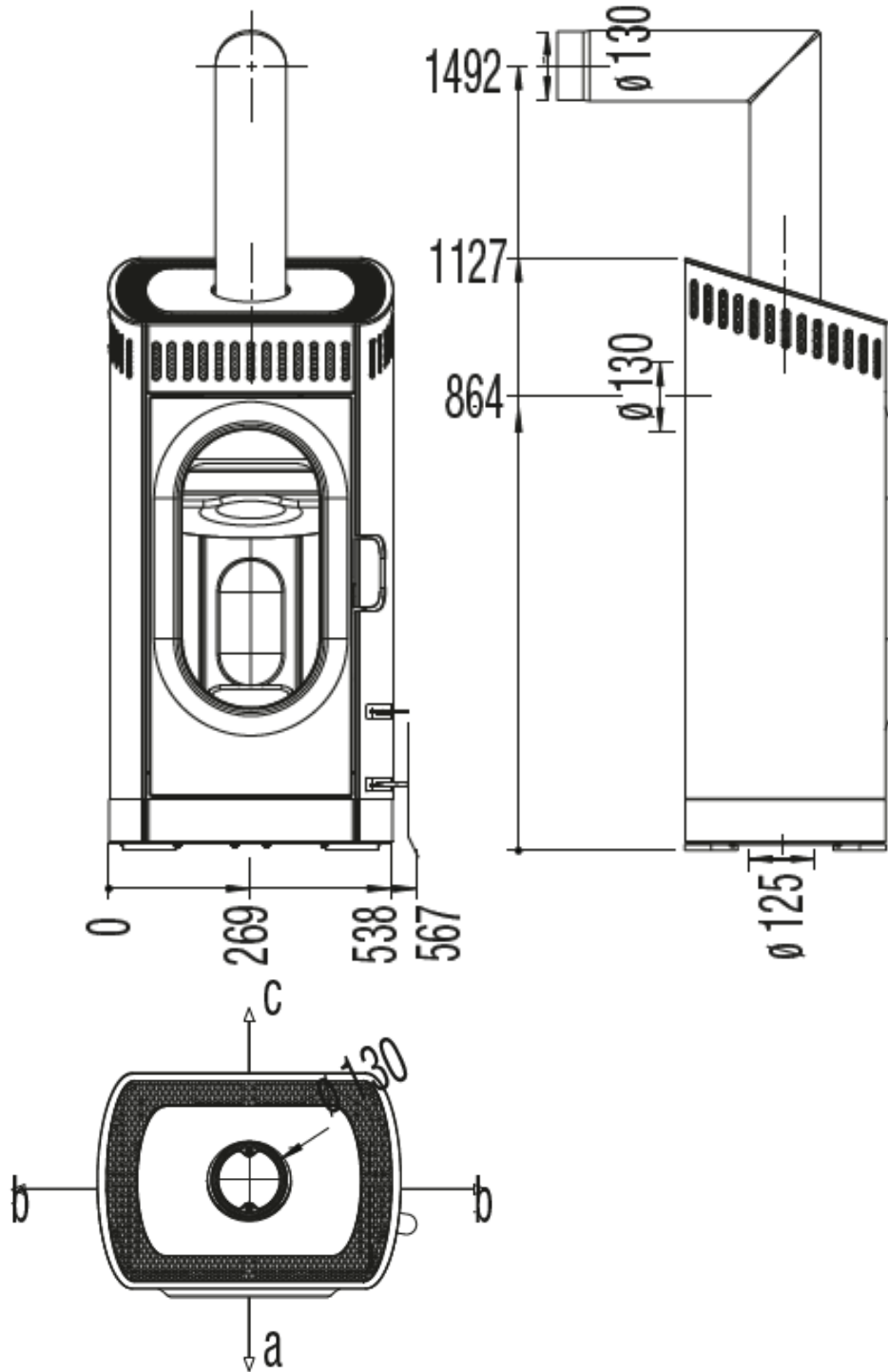
Anlage 4



Raumluftunabhängige Kaminöfen mit den Bezeichnungen "Flok 2.0", "Tower Xtra 2.0", "Koko 2.0", "Koko Xtra 2.0", "Woody", "Woody Xtra", "Kylie Xtra" und "Heidi Back"

Ansichten und Abmessungen der Feuerstätte "Woody"

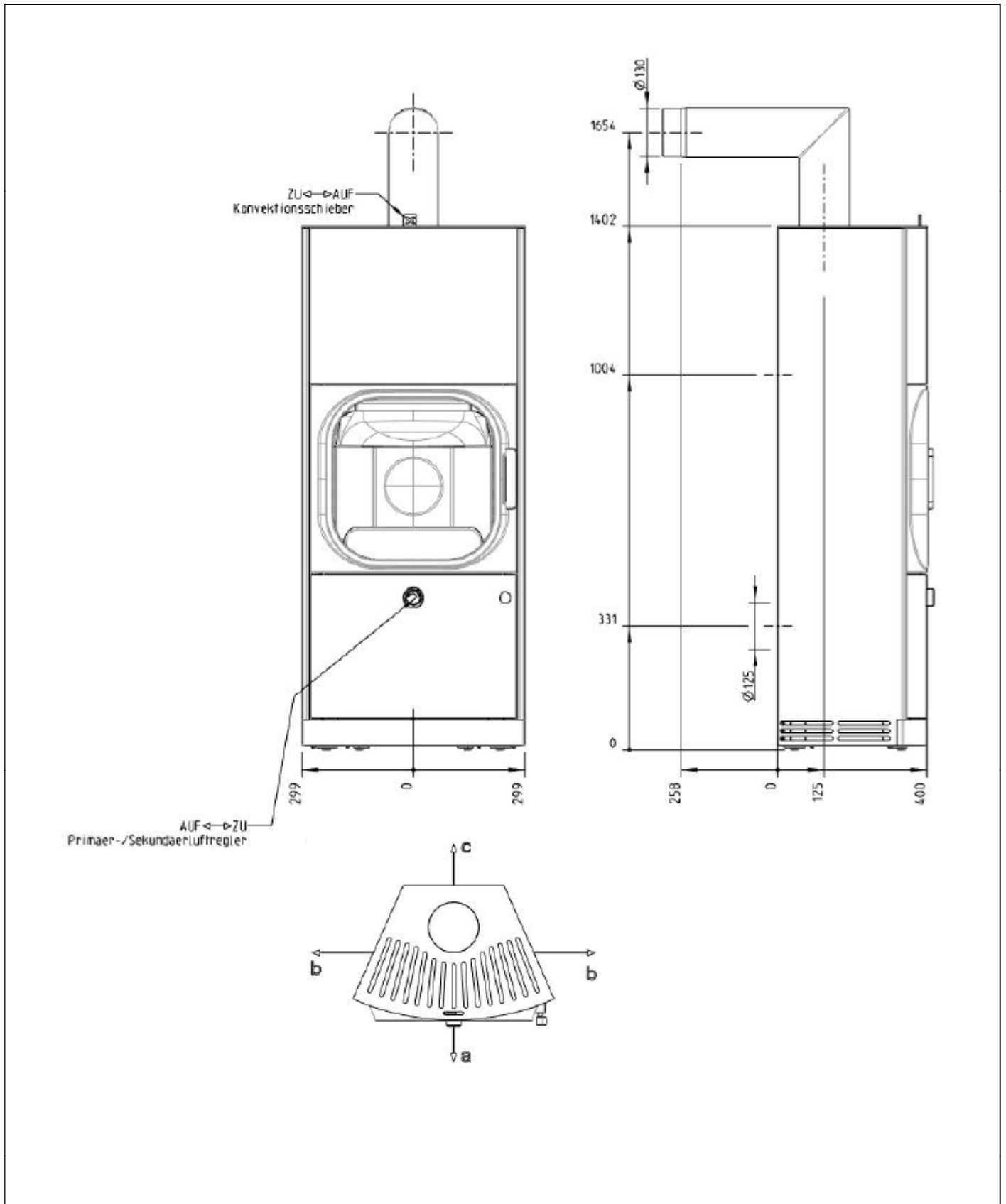
Anlage 5



Raumluftunabhängige Kaminöfen mit den Bezeichnungen "Flok 2.0", "Tower Xtra 2.0", "Koko 2.0", "Koko Xtra 2.0", "Woody", "Woody Xtra", "Kylie Xtra" und "Heidi Back"

Ansichten und Abmessungen der Feuerstätte "Woody Xtra"

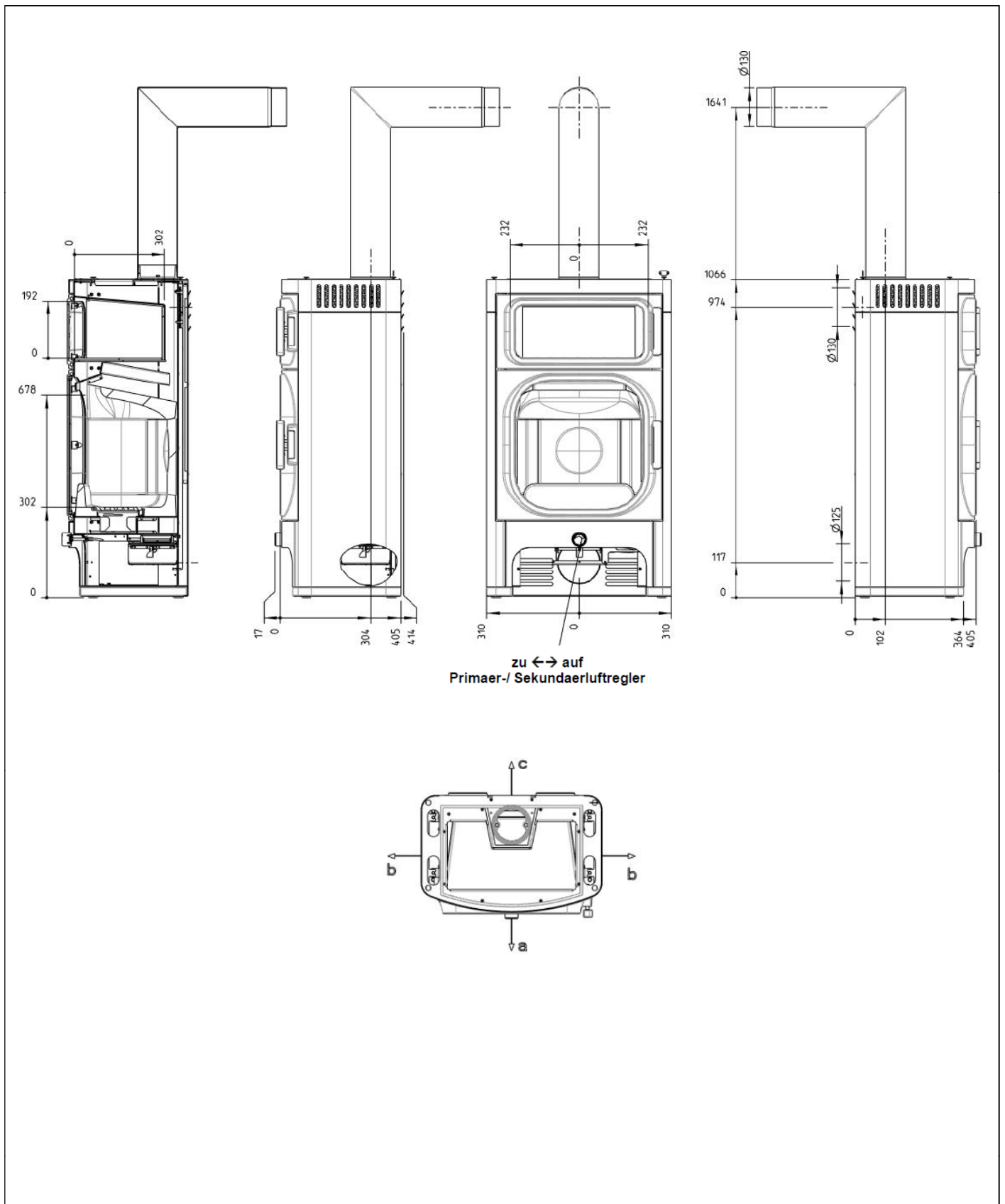
Anlage 6



Raumluftunabhängige Kaminöfen mit den Bezeichnungen "Flok 2.0", "Tower Xtra 2.0", "Koko 2.0", "Koko Xtra 2.0", "Woody", "Woody Xtra", "Kylie Xtra" und "Heidi Back"

Ansichten und Abmessungen der Feuerstätte "Kylie Xtra"

Anlage 7



Raumluftunabhängige Kaminöfen mit den Bezeichnungen "Flok 2.0", "Tower Xtra 2.0", "Koko 2.0", "Koko Xtra 2.0", "Woody", "Woody Xtra", "Kylie Xtra" und "Heidi Back"

Ansichten und Abmessungen der Feuerstätte "Heidi Back"

Anlage 8