

TECHNISCHE DATEN • technical data • dati tecnici • caractéristiques techniques

Breite (Einbaumaß Korpus) **450 / 650 mm**
width (fitting measure body) • larghezza • largeur (dimension du corps de l'appareil)

Türrahmenhöhe **510 mm**
height doorframe • altezza antina • hauteur du cadre de porte

Türformen **gerade** • flat • diritta • droit
door • versione antina • forme de la porte

Breite **504 / 704 mm**
width • larghezza • largeur

Tiefe **494 mm**
depth • profondità • profondeur

Höhe **1254-1454 mm**
height • altezza • hauteur

Gewicht **160 / 202 kg**
weight • peso • poids

Nennwärmeleistung lt. EN 13229 **9 (66% ♀) / 12,5 (75% ♀) kW**
nominal heat output according to EN • resa nominale secondo norme EN
• puissance de chauffage selon EN

min. / max. Heizleistung **4,5-13 kW / 6-17 kW**
min. / max. heat output • potenzialità termica effettiva • puissance de chauffage

Rauchrohrabgang **Ø 150 / 180 mm**
flue pipe outlet • diametro uscita fumi • sortie de tuyau de fumées

Abgasmassenstrom **9 / 12,2 g/s**
flue gas mass flow • flusso fumi • flux massique de gaz d'échappement

Abgastemperatur **255 / 265 °C**
flue gas temperature • temperatura fumi • température de gaz d'échappement

Mindestförderdruck **12 Pa**
minimum feed pressure • depressione min. necessaria • pression de transport minimum

Umluftquerschnitt ohne / mit metallischer Nachheizfläche **700 cm²**
convection air cross section without/with metallic heat exchanger • sezione trasversale aria convettiva senza/con scambiatore di calore metallico • section arrivée d'air sans / avec surface de chauffe métallique

Dämmschichtdicken Promasil 950 KS (Boden / Seite / hinten / Decke*) **0 / 40 / 40 mm**
insulation thickness Promasil 950 KS (floor / sides / rear / ceiling*) • spessore isolante Promasil 950 KS - silicato di calcio (inferiore / laterale / posteriore / superiore*) • épaisseurs d'isolant Promasil 950 KS (sol / côté / arrière / en haut*)

Geschlossene Anlage möglich **ja • yes • si • oui**
closed construction possible • installazione ermetica possibile • installation hermétique possible

Keramische Züge: Länge maximal **nein • no • no • non**
connection to ceramic flue heat exchangers: length max. • convogliamento in scambiatore ceramico: lungo massimo / refrattario • circulation d'air chaud dans canalisation céramique: longueur max.

Klapptüre **ja**
hinged door • apertura a battente • porte ouverture latérale
Anschlag von links auf rechts wechselbar • door rabbet can be exchanged from left to right • huisserie de la porte peut être mise de gauche à droite

Doppelscheibe **ja**
double glass • doppio vetro • double vitrage

Nennwärmeleistung Wasser **6 / 9,2 kW**
nominal heat output water • puissance de chauffage nominale de l'eau • resa nominale acqua

Nennwärmeleistung Luft **3 / 3,3 kW**
nominal heat output air • puissance de chauffage nominale de l'air • resa nominale aria

Zulässiger Betriebsdruck max. **3 bar**
maximum permitted working pressure • pression autorisée max. • massimo consentito pressione in fase operativa

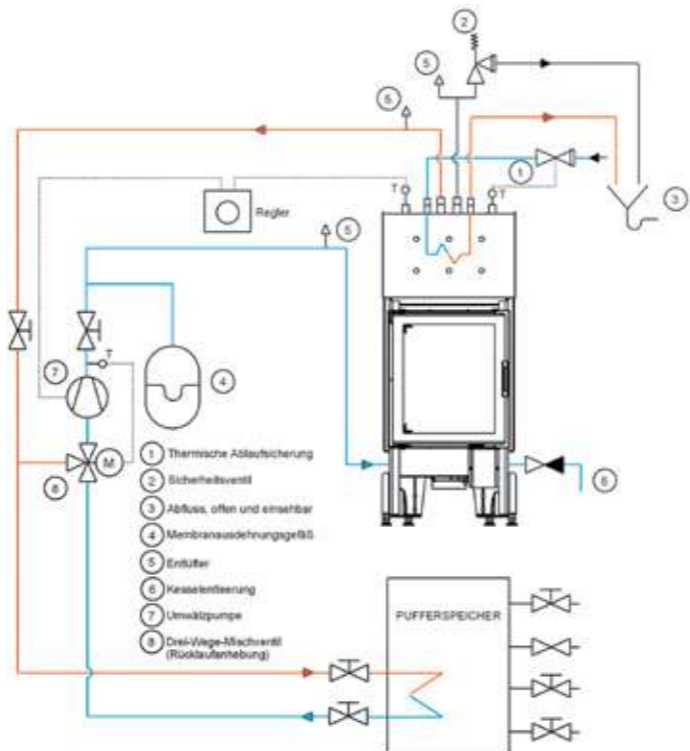
Zulässige Vorlauftemperatur max. **105 °C**
maximum permitted flow temperature • température du reflux aller max. • valore massimo consentito temperatura flusso

Zulässiger Betriebsdruck Sicherheitswärmetauscher max. **10 bar**
maximum permitted working pressure safety heat exchanger • pression autorisée pour l'échangeur de chaleur de sécurité max. • valore massimo consentito di pressione - sicurezza scambiatore di calore

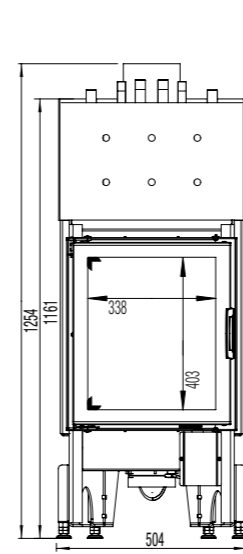
Wasserinhalt **36 / 49 l**
water contents • quantité d'eau • contenuto acqua

Anschlüsse Vorlauf / Rücklauf **3/4" / 3/4"**
connection advance / back flow • raccordi per reflux aller / retour • connessione flusso entrata / uscita

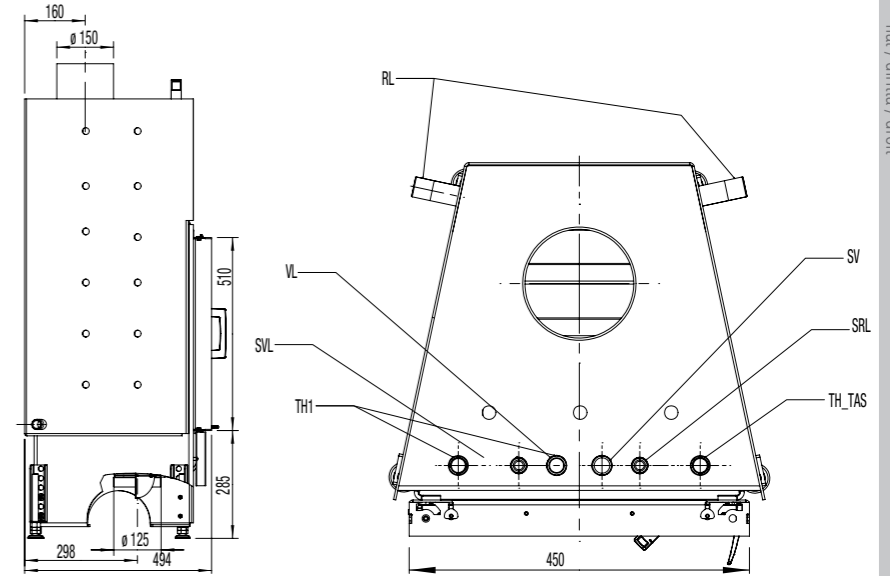
* laut landesüblicher Installationsnormen • specification concerning fire prevention and thermal insulation • in ottemperanza con le normative locali vigenti • selon les normes d'installation régionales en vigueur



Maßstab 1:20



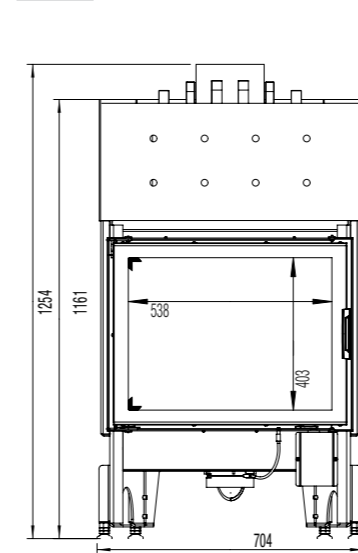
Maßstab 1:10



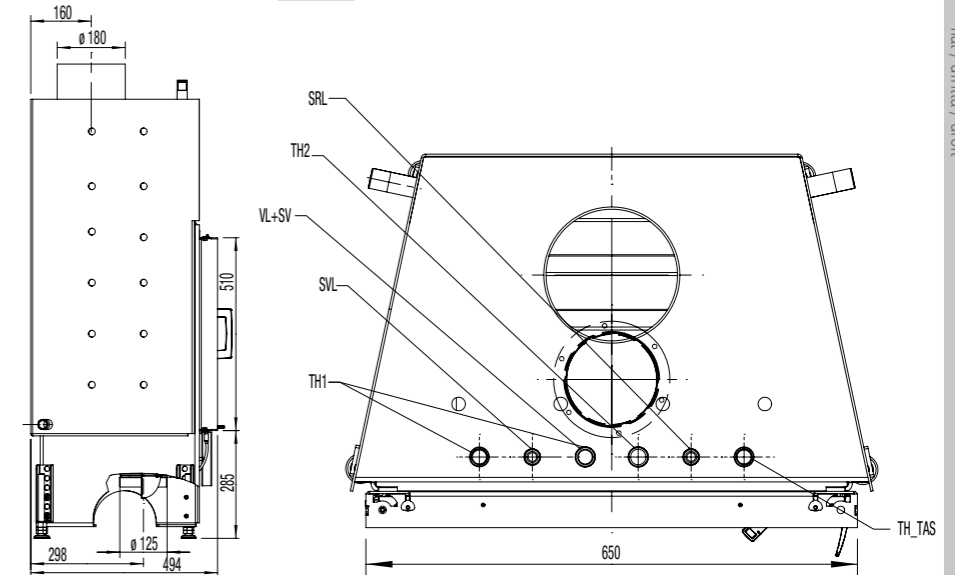
45x51K aquaHEAT - Art. no. 362000



Maßstab 1:20



Maßstab 1:10



65x51K aquaHEAT - Art. no. 362001

