

Acturus II



Modell Acturus II

Die solide Gußeisenkonstruktion, die Verzierungen und die effizienten Abmessungen lassen den Ofen aussehen als wäre er während der industriellen Revolution hergestellt.

Unsere Manufaktur Produktion steht auch hier für technisch einwandfreie Qualität und zeitlos erscheinen. Mittels der seitlichen Fülltüren können Sie Brennholz von 50 cm Länge verwenden. Auch in der 6. Generation unserer Firmengeschichte bieten wir dieses Erfolgsmodell an, natürlich mit neuester Verbrennungstechnik und externen Verbrennungsluftanschluß.

Sie erhalten Acturus mit 1. Tür oder als Acturus II mit 2. Flügeltüren, die seitl. Fülltüre haben beide.

Technische Daten

Wirkungsgrad Holz	: 80,2 %	Nennleistung	: 7,0 kW
Gewicht	: 115 Kg	Abgasmassenstrom Holz	: 7,5 m (g/s)
Abgasstutzendurchmesser	: 150 mm	Förderdruck	: 12 p (Pa)
Abgastemperatur Holz	: 320 °C	Staub in mg	: 32 mg/Nm ³
Wärmeleistungsbereich	: 6-8 kW		

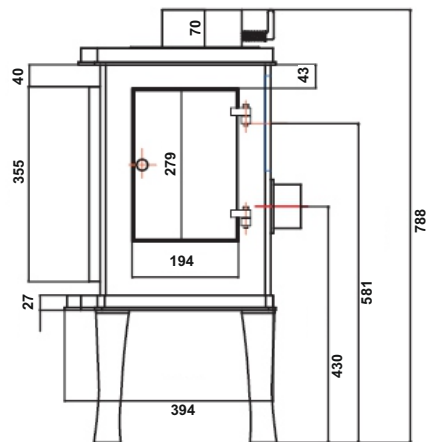
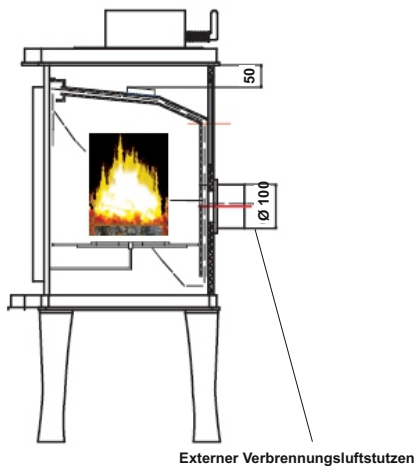
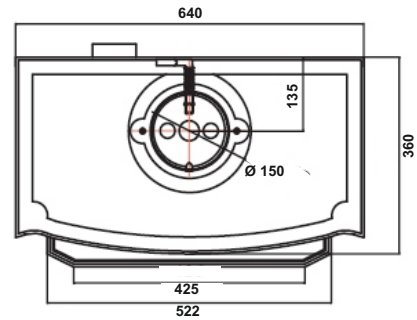
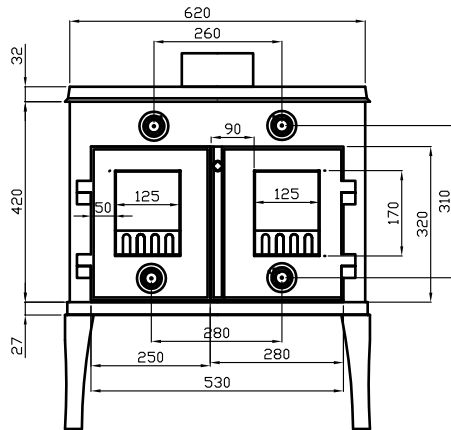
Energie-Effizienzklasse:




Entspricht der Vereinbarung gem. Art. 15a B-VG über die Einsparung von Energie und Schutzmaßnahmen betreffend Kleinf Feuerungen, Ö-Norm, 1.+2. BimschV.
Erfüllt Anforderungen der BStV der Städte München, Regensburg, Stuttgart und Aachen,
Gemäß Zertifizierungsprogramm DIN plus und Luftreinhalte-Verordnung der

Acturus II 1050

Skizzen, Daten und Maße



Extra Details/Technische Daten

Abmessungen in mm HxBxT	Brennraum in mm HxBxT	Fülltüröffnung in mm HxB	Sichtscheibe 2x in mm HxB	Ext.Luft zufuhr	Bauart	Höhe bis UK Stutzen oben	1+ 2 BimschV	Raumheizvermögen in cbm	Geprüft nach DIN	
780x640x400	280x550x230	210x160	170x125	ja	1	740	ja	180	13240	
Korpusfarbe	Feuerraumauskleidung	Brennstoffe	Dauer-/Zeitbrand	Einhebelbedienung	Aschekasten	Dreh/Fächerrost	Primärluft	Sekundärluft	Ö-Norm	Luft Verordn der Schweiz
Schwarz	Guß	Holz+Kohle	Zeitbrand	ja	ja	ja	ja	ja	ja	ja
Staub bez, auf 13% O2: 32 mg/Nm ³		NOX: 118 mg/Nm ³	CO: 1125 mg/Nm ³	OGC: 58 mg/Nm ³	Anf. der Städte München, Aachen Stuttgart und Regensburg					
Werte (umgerechnet): 20 mg/MJ		75 mg/MJ	669 mg/MJ	37 mg/MJ	für Sie bereitgestellt von  ofenseite.com					

- Globe fire -

Globefire Ch.Leibfried GmbH, An der Bundesstraße 2,
D-49733 Haren / Ems, Germany

Kaminofen Bauart 1: EN 13240: 2001/A2: 2007 Raumheizung in Gebäuden ohne Heiz und Brauchwassererwärmung

Typ	Raumheizer Acturus 1050		
Leistungserklärung Nr	010-CPR-2013.06.10		
Prüfstellen Kennziffer	1625		
Prüf-Nr.	RRF - 40071328		
Wärmeleistung/Energieeffizienz	erfüllt		
.Wirkungsgrad	80,2 %		
.Nennwärmeleistung	7 kW		
.Raumwärmeleistung	7 kW		
.Wärmeleistungsbereich	6 - 8 kW		
Mechanische Festigkeit	erfüllt		
Oberflächentemperatur	erfüllt		
Emission Verbrennungsprodukten	CO-Emission: 1125 mg/Nm ³ - 669 mg/MJ		
.Abgastemperatur	268 °C		
Brandsicherheit	erfüllt		
.Brandverhalten	A1		
.Mindestabstände zu brennbaren Bauteilen:	Seite: 40 cm Hinten: 20 cm Boden: 0 cm Strahlungsbereich Scheibe: 80 cm		
Brennstoff	Holz, Kohle Zeitbrand		
Staub bez. auf 13% O2: 32 mg/Nm ³	Nox: 118mg/Nm ³	CO: 1125 mg/Nm ³	OGC:58 mg/Nm ³
Werte (umgerechnet): 20 mg/MJ	75 mg/MJ	669 mg/MJ	37 mg/MJ
VKF Brandschutzanw. Schweiz	25281		

Lesen und befolgen Sie die Bedienungsanleitung

Mehrfachbelegung des Schornsteins ist zulässig



Prüfung nach DIN EN 13240:2001 / A2:2007, gemäß dem Zertifizierungsprogramm *DINplus* sowie der Ergänzung nach Art. 15A B-VG der Republik Österreich. 1. und 2. Stufe der 1. BimschV Deutschlands sowie der Luftreinhalte-Verordnung der Schweiz.

LEISTUNGSERKLÄRUNG

Nr. 010 – CPR – 2013.06.10.....B.

1. Eindeutiger Kenncode des Produkttyps:

.....Acturus (I + II) ST-1050.....

2. Vom Hersteller vorgesehener Verwendungszweck oder vorgesehene Verwendungszwecke des Bauprodukts gemäß der anwendbaren harmonisierten technischen Spezifikation:

....."Raumheizung in Gebäuden ohne Heiz- und Brauchwassererwärmung".....

3. Name, eingetragener Handelsname oder eingetragene Marke und Kontaktanschrift des Herstellers:

.....Ch. Leibfried GmbH (Globe-Fire).....

.....An der Bundesstraße 2.....

.....D-49733 Haren.....

4. Gegebenenfalls Name und Kontaktanschrift des Bevollmächtigten, der mit den Aufgaben beauftragt ist:

.....Christoph M. Leibfried.....

.....An der Bundesstraße 2.....

.....D-49733 Haren.....

5. System oder Systeme zur Bewertung und Überprüfung der Leistungsbeständigkeit des Bauprodukts:

.....System 3.....

6. a. Harmonisierte Norm:.....EN 13240:2001 / A2:2007 / AC:2007.....

b. Notifizierte Stelle:.....Rhein-Ruhr Feuerstätten Prüfstelle, D-46047 Oberhausen.....

c. Prüfberichtsnummer:.....RRF – 40 07 1328.....

d. Prüfberichtsdatum:.....10.06.2013.....

e. Prüflabornummer:.....1625.....

7. Erklärte Leistung

Wesentliche Merkmale:	Leistung:
Brandverhalten:	A1
Brandsicherheit:	erfüllt
Mindestabstand zu brennbaren Bauteilen:	hinten....20....cm seitlich....40....cm vorne....80....cm oben0....cm (entfällt) am Boden....0....cm (entfällt)
Brandgefahr durch Herausfallen von brennendem Brennstoff:	erfüllt
CO-Emission aus Verbrennungsprodukten:1125 mg/Nm ³ CO bei 13% O ₂
Oberflächentemperatur:	erfüllt
Elektrische Sicherheit:	NPD
Reinigbarkeit:	erfüllt
Maximaler Wasser-Betriebsdruck:	NPD
Abgastemperatur bei Nennwärmeleistung:268.... °C
Mechanische Festigkeit (zum Tragen eines Schornsteins):	erfüllt
Wärmeleistung/Energieeffizienz:	erfüllt
Nennwärmeleistung:7....kW
Raumwärmeleistung:7....kW
Wasserwärmeleistung:	NPD
Freisetzung von gefährlichen Stoffen:	NPD
Wirkungsgrad:80,2....%
Harmonisierte technische Spezifikation:	EN 13240:2001 / A2:2007 / AC:2007

8. Die Leistung des vorstehenden Produkts entspricht der erklärten Leistung/den erklärten Leistungen.
Für die Erstellung der Leistungserklärung im Einklang mit der Verordnung (EU) Nr. 305/2011 ist allein der oben genannte Hersteller (gemäß der Nummer 3) verantwortlich.

Unterzeichnet für den Hersteller und im Namen des Herstellers von:

.....Christoph M. Leibfried (Technischer Leiter)

.....Emmeln, 04-08-2016.....

.....