

Mit Feuer und Flamme.

Bedienungs- und Aufstellanleitung
REGA



DE
2022-05


LOHBERGER

für Sie bereitgestellt von
 ofenseite.com

Vorwort

Mit dem Küchenherd REGA haben Sie sich für ein Qualitätsprodukt von Lohberger entschieden.

Neben dem formschönen und zeitlosen Design legen wir besonderen Wert auf eine ausgereifte Verbrennungstechnik, hochwertige Materialien sowie auf eine perfekte Verarbeitung.

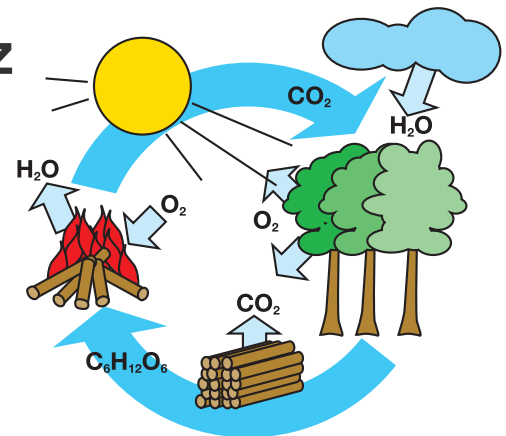
Richtige Handhabung und Pflege sind für einen störungsfreien Betrieb und eine lange Lebensdauer unerlässlich. Lesen Sie deshalb diese Bedienungsanleitung aufmerksam durch. Wir sind überzeugt, dass Ihnen unser Produkt dann besonders viel Freude bereiten wird.

Ihr LOHBERGER Team

Unser Beitrag zum Klimaschutz

Bei der Verbrennung gibt Holz nur so viel CO₂ ab, wie es zuvor als Baum gespeichert hat. Dabei ist es gleichgültig, ob das Holz verbrennt oder im Wald verrottet.

Das Heizen mit Holz entspricht deshalb dem „natürlichen Bio-Kreislauf“.



Angaben zur Anleitung

Folgende Hinweise werden in dieser Anleitung verwendet und sind besonders zu beachten:

GEFAHR ... weist auf eine unmittelbar gefährliche Situation hin, die zu schweren Verletzungen oder zum Tod führt, wenn sie nicht gemieden wird.

VORSICHT ... weist auf eine möglicherweise gefährliche Situation hin, die zu geringfügigen oder leichten Verletzungen führt, wenn sie nicht gemieden wird.

HINWEIS ... weist auf eine möglicherweise gefährliche Situation hin, die zu Sachschäden führen kann, wenn sie nicht gemieden wird.

Satz- und Druckfehler sowie leichte Farbabweichungen aus drucktechnischen Gründen, Oberflächenabweichungen, Maßänderungen und technische Änderungen vorbehalten.

Inhalt

Sicherheitshinweise	4	Erste Inbetriebnahme	15
Wichtige Hinweise	5	Hinweis Geruchsbildung	15
Kennzeichnung	5	Hinweis Geräusche	15
Haftung	5	Brennstoffe	15
Hinweis auf gesetzliche Vorschriften	5	Zulässige Brennstoffe	15
Nur richtige Brennstoffe verwenden	5	Unzulässige Brennstoffe	15
Kaminanforderungen	5	Grundlagen der Verbrennung	16
Periodische Reinigung und Wartung	5	Voraussetzungen für eine Verbrennung	16
Ersatzteile und Zubehör	5	Der Verbrennungsvorgang	16
Fachgerechte Installation & Inbetriebnahme	5	Saubere Verbrennung	16
Ausreichende Zufuhr von Frischluft	6	JETIFIRE-Flambündelplatte	16
Gerät darf nicht verändert werden	6	Heizen	17
Ordnungsgemäßer Betrieb	6	Überprüfen vor jedem Anheizen	17
Kaminanforderungen bei Heizanlagen	6	Anheizen	17
Vorsicht, der Schornstein kann verstopfen	6	Heizen	17
Richtiges Verhalten bei Schornsteinbränden	6	Heizen in der Übergangszeit	17
Transport / Verpackung	6	Brennstoffmenge	18
Transportsicherung	6	Brennstofffüllhöhe	18
Transportmöglichkeiten	6	Lufteinstellungen	18
Gerätebeschreibung	7	Kochen	18
Feuerraumtür	8	Backen und Braten	18
Backrohr	8	Wartung / Reinigung	19
Backrohrthermometer	8	Reinigung mit Staubsauger	19
Kochfeld	8	Reinigung Rost	19
Teleskopsockel	8	Reinigung Aschenlade	19
Zusatzausstattungen	8	Feuerraum / Abgaswege	19
Wasserschiff	8	Reinigungsöffnung	19
Heiztür mit Sichtfenster	8	Reinigung Verbindungsstück	20
Ceran-Kochfeld	8	Reinigung Brennraumsichtfenster	20
Sockelblende für Teleskopsockel	8	Backrohtür	20
Brandschutzeinheit BSE	8	Reinigung Backrohtürsichtfenster	20
Zusatzausstattung Durchheize	9	Stahlkochfeld	21
Gerät aufstellen	10	Glaskeramikkochfeld	21
Bodentragfähigkeit	10	Technische Daten	22
Gerätehöhe einstellen	10	Typenprüfung / Qualitätssiegel	22
Rauchrohranschluss umstellen	10	Fehlerbehebung	23
Rauchrohranschluss hinten verstellen	10	Kundendienst	24
Sicherheitsabstände	11	Abmessungen	25
Bodenschutz	11	Technische Dokumentation	27
Überbauten	11	Garantiebedingungen	31
Gerät anschließen	12		
Schornstein	12		
Verbrennungsluft	13		
Bedienung	14		
Anheizeinrichtung	14		
Rostrüttelung	14		
Aschentürsicherung	14		
Luftregelung	14		

Sicherheitshinweise



VERBRENNUNGSGEFAHR

Bedenken Sie, dass einige Bauteile am Gerät (Fülltür, Griffe usw.) im Heizbetrieb heiß werden und eine Verbrennungsgefahr darstellen. Verwenden Sie zur Bedienung des Gerätes den beiliegenden Schutzhandschuh bzw. dem Rostheber.



BRANDGEFAHR

Die Konvektionsluftöffnungen dürfen nicht verschlossen werden, um einen Wärmestau zu vermeiden!

Berücksichtigen Sie die Sicherheitsabstände zu brennbaren Bauteilen beim Aufstellen des Gerätes.



VORSICHT - SPIELENDE KINDER

Das Gerät wird im Betrieb sehr heiß – vor allem an der Sichtscheibe und an der Ummantelung! Bitte achten Sie darauf, dass Kinder während des Heizens einen ausreichenden Sicherheitsabstand halten.

Lesen Sie vor Aufstellung und Inbetriebnahme Ihres Gerätes unbedingt diese Bedienungsanleitung sorgfältig durch. So vermeiden Sie Schäden, die durch unsachgemäße Aufstellung oder Bedienung hervorgerufen werden können.

Für den Transport des Gerätes dürfen nur zugelassene Transporthilfen mit ausreichender Tragfähigkeit verwendet werden.

Durch den Abbrand von Scheitholz wird Wärmeenergie frei, die zu einer starken Erhitzung der Oberfläche des Gerätes und der Glasscheibe führt. Bei Berührung dieser Teile ohne entsprechender Schutzbekleidung oder Hilfsmittel wie z. B. geeignete Handschuhe besteht Verbrennungsgefahr.

Das Gerät darf erst nach fachgerechtem Anschluss an den Schornstein in Betrieb genommen werden.

Kontrollieren Sie das Gerät auf Beschädigungen (z.B. Gläser).

Beim Nachlegen die Türe langsam öffnen, erst die Rauchgase abziehen lassen, damit vermeiden Sie ein Entweichen der Rauchgase in den Raum.

Das Gerät nicht während des Heizens absperren, es besteht Verpuffungsgefahr.

Das Abstellen von nicht hitzebeständigen Gegenständen auf dem Heizgerät oder in dessen Nähe ist verboten. Legen Sie keine Wäschestücke zum Trocknen auf das Gerät. Das Trocknen von Kleidungsstücken oder dergleichen muss in ausreichendem Abstand vom Heizgerät aufgestellt werden (Brandgefahr)!

Überhitzte Fette und Öle können sich selbst entzünden, Speisen mit Fetten und Ölen, z.B. Pommes frites, nur unter Aufsicht zubereiten. Entzündete Fette und Öle nie mit Wasser löschen! Deckel auflegen und Topf von der heißen Kochstelle ziehen.

Beim Betrieb Ihres Heizgerätes ist das Verarbeiten von leicht brennbaren und explosiven Stoffen im selben oder in angrenzenden Räumen verboten.

Betreiben Sie das Gerät niemals mit geöffneter Heiztür. Es könnten gesundheitgefährdende Heizgase austreten bzw. zu Verpuffungen kommen.

Entfernen Sie keinesfalls Sicherheitseinrichtungen wie Strahlenschutzbleche und dergleichen.

Die Geräteanschlüsse für Rauchabgang und Verbrennungsluft dürfen nicht verändert werden. Vor Inbetriebnahme bzw. während des Betriebes muss die Verbrennungsluft- und Abgasleitung frei sein!

Sorgen Sie für genügend Verbrennungsluft im Aufstellungsraum.

Bei ungünstigen Witterungsbedingungen wie zum Beispiel Überdruck im Schornstein darf das Gerät nicht in Betrieb genommen werden.

Bei Arbeiten im heißen Backrohr besteht Verbrennungsgefahr! Verwenden Sie einen Topflappen oder Handschuhe.

Im Backrohr keine Gegenstände aufbewahren, die bei Inbetriebnahme des Gerätes eine Gefahr auslösen können.

Vorsicht beim Öffnen der Backrohartüre. Beugen Sie sich nicht sofort über die geöffnete Backrohartüre. Beim Öffnen strömt ein Schwall heißer Luft oder auch Wasserdampf aus der Türöffnung.

Die Backrohartür bei Zubereitungen im Backrohr immer völlig schließen.

Wichtige Hinweise

Kennzeichnung

Mit Hilfe der mitgelieferten Dokumentation sind Sie in der Lage ...

- ... das Gerät sicher zu bedienen
- ... alle Einsatzmöglichkeiten auszuschöpfen
- ... Reinigungs- und Wartungsarbeiten durchzuführen

Bewahren Sie diese Bedienungsanleitung sorgfältig an einem gut zugänglichen Ort bis zum Abbau des Gerätes auf und übergeben Sie sie eventuellen neuen Besitzern. Sollte die Bedienungsanleitung verloren bzw. zerstört werden, können Sie bei Ihrem Fachhändler jederzeit ein neues Exemplar anfordern. Die Illustrationen und vereinfachte Darstellungen dienen zur generellen Information. Sie sind nicht maßstabsgetreu. Richtungsangaben wie „rechts/links, vorne/hinten“ beziehen sich immer auf die Position Frontal vor dem Gerät. Die Maßangaben sind im ISO-Einheitensystem ausgeführt. Wenn nicht anders angegeben in Zentimeter (cm).

Haftung

Im Fall von Personen- bzw. Sachschäden haftet der Hersteller für den Baustandard und die Sicherheit der Maschine nur dann, wenn Konstruktionsfehler nachgewiesen werden können.

Keine Haftung bei ...

- ... unsachgemäßer Verwendung
- ... unsachgemäßer Bedienung
- ... unzureichender Wartung
- ... Verwendung von Nichtoriginalersatzteilen
- ... baulichen Veränderungen

Nicht bestimmungsgemäße Verwendung

Eine nicht bestimmungsgemäße Verwendung des Gerätes kann lebensgefährliche Verletzungen und große Sachschäden zur Folge haben und zum Gewährleistungs- bzw. Garantieverlust führen.

Als nicht bestimmungsgemäße Verwendung gilt ...

- ... jede bauliche Veränderung des Gerätes.
- ... der Betrieb ohne fachgerechten Anschluss an den Kamin.
- ... der Betrieb mit geöffneten Türen und Deckeln.
- ... der Betrieb ohne Kenntnis der Bedienungsanleitung.
- ... der Einbau von nicht originalen Ersatzteilen.
- ... die Verwendung von nicht zugelassenen Brennstoffen

Hinweis auf gesetzliche Vorschriften

Bitte beachten Sie die örtlichen, nationalen und europäischen Vorschriften und Normen, die für die Installation und den Betrieb der Feuerstätte zutreffend sind.

Nur richtige Brennstoffe verwenden

Nur geeignete Brennstoff verwenden durch Auswahl von umweltverträglichen, qualitativ hochwertigen und trockenen Sorten.

Kaminanforderungen

Die Eignung und Betriebsbereitschaft von neuen und bereits bestehenden Kaminen vor der (Erst-) Inbetriebnahme des Gerätes muss durch ein Abnahmezertifikat vom zuständigen Kaminkehrer nachgewiesen werden können.

Der Kaminstrang ist vom Betreiber frei zu machen (keine Abdeckungen oder Verstopfungen). Für gute Durchlüftung (genügend Frischluft) im Heizraum ist zu sorgen. Auf etwaige bestehende Mängel und/oder Veränderungen im Kamin und in der Heizungsanlage ist hinzuweisen. Rauch- bzw. Abgase müssen ungehindert ins Freie geführt werden.

Periodische Reinigung und Wartung

Jede Feuerstätte inkl. aller angeschlossenen Systemkomponenten (z.B. Kamin, ...) muss einer periodischen Wartung und Reinigung unterzogen werden, damit die Funktion und die Wirtschaftlichkeit gesichert bleibt.

Beachten Sie dazu die Reinigungs- und Wartungsvorschriften dieser Anleitung. Auch ihr zuständiger Kaminkehrer übernimmt gerne die Reinigung der Feuerstätte. Nur ein sauberes und richtig eingestelltes Gerät ist ein ökonomisches Heizgerät.

Ersatzteile und Zubehör

Nur Original-Ersatzteile verwenden. Ersatzteile können Sie von Ihrem Händler beziehen. Verschleißteile (z.B. Dichtungen), thermisch hochbelastete Teile (Schamott, Gussteile) oder zu Bruch gegangene Geräteteile sind möglichst rasch zu erneuern bzw. auszuwechseln. Nur Zubehör verwenden, das für dieses Gerät erhältlich und freigegeben ist.

Fachgerechte Installation & Inbetriebnahme

Die Sicherheit des Gerätes ist nur dann gegeben, wenn diese von einem geschulten Fachmann unter Einhaltung der am Aufstellort geltenden Vorschriften und Bestimmungen installiert wurde. Achten Sie auf die Einhaltung der Vorgaben gemäß den gültigen Gesetzen, Normen, sowie auf die Einhaltung der örtlichen feuer- und baupolizeilichen Vorschriften. Ziehen Sie den zuständigen Schornsteinfeger zur Beurteilung baulicher oder technischer Umstände bei.

Heizen Sie in den ersten 2-3 Tagen mit geringer Leistung. Beim Heizbetrieb in den ersten Tagen ist es möglich, dass die Schamott-Verkleidung Spannungsrisse bekommt. Die Heizfunktion ist dadurch aber nicht beeinträchtigt.

Ausreichende Zufuhr von Frischluft

Achten Sie auf eine ausreichende Zufuhr von Frischluft während des Heizbetriebes in den Aufstellungsraum! Es muss ein mindestens 0,8 facher Luftwechsel pro Stunde durch eine dauerhafte und sichere Belüftung des Raumes gewährleistet sein. Bei dicht schließenden Fenstern und Türen oder aber wenn andere Geräte, wie Dunstabzughaube, Wäschetrockner, Ventilator o. ä. dem Raum, in dem das Gerät aufgestellt ist, Luft entziehen, muss unter Umständen Verbrennungsluft (Frischluft) von außen zugeführt werden. Die Verbrennungsluft-Eintrittsöffnungen dürfen nicht verschlossen werden.

Sollten im gleichen Raum noch weitere Heizgeräte vorhanden sein, müssen die Lüftungsöffnungen für die Zufuhr der Verbrennungsluft das für den korrekten Betrieb aller Geräte notwendige Volumen gewährleisten!

Gerät darf nicht verändert werden

Außer durch von uns angebotene, geprüfte Original-Zubehöreile, durch von unserem Werkkundendienst ausgeführte Arbeiten, oder durch den Fachhandwerker ausgeführte Arbeiten (beschränkt auf Arbeiten, welche in dieser Dokumentation beschrieben werden).

Ordnungsgemäßer Betrieb

Sachgemäße Bedienung durch Beachtung der Angaben in der Aufstellungs- und Bedienungsanleitung sowie der Hinweise auf Sicherheit und Umweltschutz. Beachten Sie, das Ihr Gerät nicht kindersicher (Türen, etc.) ausgeführt wurde und somit weder von Kindern noch von anderen unbefugten bzw. nicht geschulten Personen betrieben werden darf. Bei nicht fachgerechter Installation, Inbetriebnahme sowie bei unsachgemäßer Betriebsweise entgegen den gerätespezifischen Anforderungen (gem. technischer Dokumentation, Bedienungsanleitung) erlischt jeglicher Gewährleistungs- bzw. Garantieanspruch.

Transport / Verpackung

Die Verpackung Ihres Gerätes bietet einen sehr guten Schutz gegen Beschädigungen beim Transport. Trotzdem können Schäden am Gerät und Zubehör nicht ausgeschlossen werden.

Auch nach dem Auspacken ist das Gerät sorgfältig auf eventuelle Transportschäden und Vollständigkeit zu überprüfen. Verdeckte Transportschäden können nur innerhalb 7 Werktagen reklamiert werden.

HINWEIS: Sichtbare Mängel sind sofort dem Anlieferer zu melden! Eine nachträgliche Reklamation ist ausgeschlossen!

Transportsicherung

Vor dem Herunterheben des Herdes von der Transportpalette sind folgende Arbeitsschritte durchzuführen:

1. Transportsicherungsschrauben im Sockelbereich der Geräterückseite entfernen (2 Stück).
2. Transportsicherungsschrauben der Haltebleche im Sockelbereich der Gerätevorderseite entfernen (4 Stück).
3. Gerät vorne leicht anheben und Haltebleche (2 Stück) entfernen.

Kaminanforderungen bei Heizanlagen

Die Eignung und Betriebsbereitschaft von neuen und bereits bestehenden Kaminen vor der (Erst-) Inbetriebnahme des Gerätes muss durch ein Abnahmezertifikat vom zuständigen Kaminkehrer nachgewiesen werden können.

Der Kaminstrang ist vom Betreiber frei zu machen (keine Abdeckungen oder Verstopfungen). Für gute Durchlüftung (genügend Frischluft) im Heizraum ist zu sorgen. Auf etwaige bestehende Mängel und/oder Veränderungen im Kamin und in der Heizungsanlage ist hinzuweisen. Rauch- bzw. Abgase müssen ungehindert ins Freie geführt werden.

Vorsicht, der Schornstein kann verstopfen

Achten Sie darauf, dass der Schornstein frei ist, wenn das Gerät nach einer längeren Betriebsunterbrechung wieder angeheizt wird. Bevor Sie das Gerät in Betrieb nehmen, lassen Sie den Schornstein durch einen Fachmann (Schornsteinfeger) überprüfen.

Richtiges Verhalten bei Schornsteinbränden

Aufgrund nicht regelmäßig durchgeführter Reinigung der Feuerstätte, Verbindungsstück und Schornstein bzw. bei Verfeuerung ungeeigneter Brennstoffe kann es zu einem Überzünden dieser Rückstände kommen. Dies kann zu einem Schornsteinbrand führen.

Halten Sie die Herdtüren geschlossen, die Luftregler auf „0“ stellen! Rücken Sie brennbare Bauteile weg vom Schornstein! Versuchen Sie auf gar keinen Fall den Schornsteinbrand durch Einbringen von Wasser zu löschen. Durch den schlagartig entstehenden Wasserdampf kann der Schornstein bersten! --> Rufen Sie die Feuerwehr über die Notrufnummer!

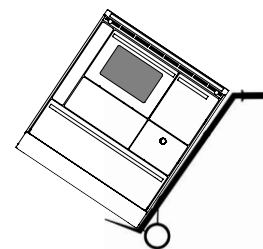
Transportmöglichkeiten

Transport mit Palette:

Gerät mit Palette zum Aufstellort transportieren. Brennstofflade herausnehmen, Kochplatte abnehmen, Transportsicherung entfernen und Gerät von Palette heben.

Transport mit Rodel:

Der Transport mit Rodel ist seitlich auf der Feuerraumseite möglich. Dazu Brennstofflade herausnehmen, Kochplatte abnehmen, Transportsicherung entfernen und Gerät mit Rodel zum Aufstellort transportieren.

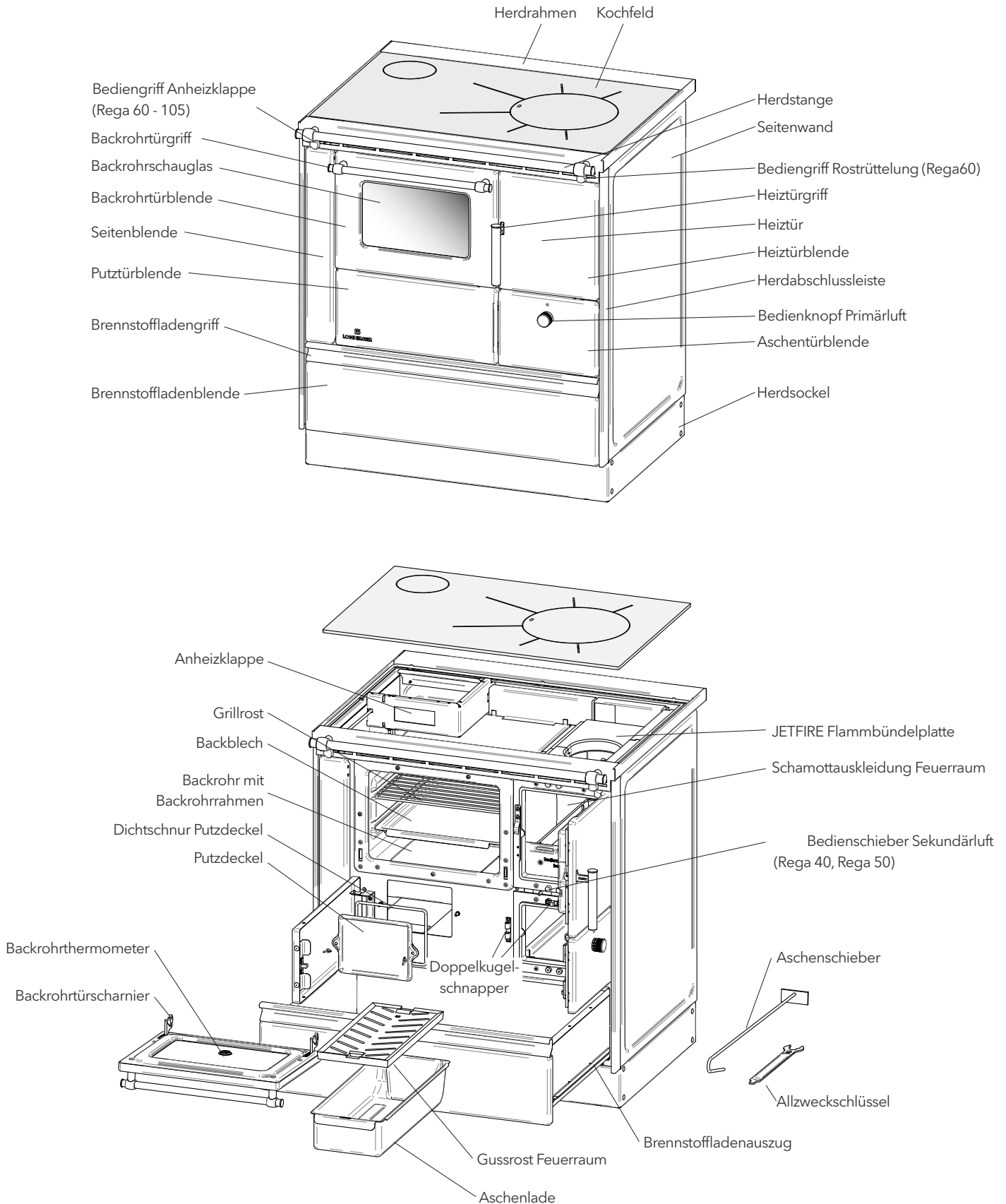


HINWEIS: Mit herausgedrehten Stellfüßen den Herd vorsichtig bewegen, damit das Gerät bzw. der Bodenbelag nicht beschädigt wird.

Gerätebeschreibung

Bei den Küchenherden REGA handelt es sich um Zeitbrandfeuerstätten, welche speziell für die Verfeuerung von Scheitholz konzipiert wurden. Der Unterschied zu Dauerbrandfeuerstätten liegt dabei im Nachlegeintervall, die Brenndauer der Geräte ist jedoch nicht beschränkt. Das heißt auch eine Zeitbrandfeuerstätte kann ohne Gefahr auf Geräteschäden über größere Zeiträume betrieben werden.

Der Gerätekorpus ist aus einer genieteten Stahlblechkonstruktion gefertigt, für die Geräteverkleidung kommen hochwertige Materialien wie Edelstahl, Aluminium und emaillierter Stahl zum Einsatz.



Feuerraumtür

Die Feuerraumtür ist je nach Gerätemodel entweder mit einem Drehgriffverschluss (REGA 60) oder mit einem Hakengriff (REGA 40, 50, 75, 90, 105) ausgestattet.

Backrohr

Alle Backrohre sind mit Backblech und Grillrost ausgestattet, die seitlichen Backblechträger verfügen über zwei Einschubhöhen. Das Backrohr ist innen voll emailliert und daher leicht zu reinigen. Nach dem Reinigen sollte die Backrohtür zum Auslüften einige Minuten geöffnet bleiben.

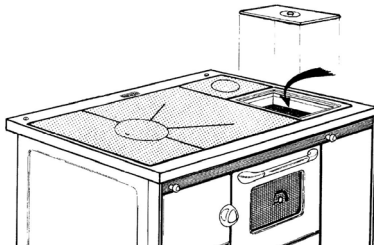
Zum Braten und Backen ist das Backrohr vorzuheizen, um eine gleichmäßige Temperaturverteilung zu erzielen.

Um eine Backrohrtemperatur von etwa 250 °C halten zu können, ist ein lebhaftes Feuer nötig. Trockenes Buchenholz eignet sich dazu sehr gut.

Zusatzausstattungen

Wasserschiff

Die Herdtypen REGA 105 sowie REGA 90-W können mit einem Edelstahl Wasserschiff ausgestattet werden. Inhalt ist 12 Liter beim REGA 90, beim REGA 105 sind es 16 Liter.

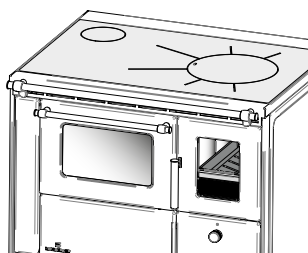


HINWEIS: Füllen Sie nur bis ca. 4 cm unter dem Rand, Dadurch wird verhindert, dass überkochendes Wasser auf die Kochplatte spritzt und starken Dampf entwickelt.

Heiztür mit Sichtfenster

Geräte der Herdserie REGA (ausgenommen REGA 60 sowie Herdfarbe Edelstahl) können mit einem Sichtfenster in der Heiztür ausgestattet werden.

Die Heiztür mit Doppelverglasung macht das Flammenspiel in Ihrem Wohnraum sichtbar und somit das Heizen mit Holz zu einem besonderen Erlebnis.



Backrohrthermometer

Das Thermometer im Schauglas der Backrohtür hat einen Anzeigenbereich von 20-400 °C. Die Temperatur Markierungen sind Richtwerte zum Backen und Braten und können von Fall zu Fall geringfügig abweichen.

Kochfeld

Das Gerät ist Serienmäßig mit einer nostalgisch anmutenden, plan geschliffenen Stahlplatte ausgestattet.

Teleskopsockel

Jeder Herd der Typs REGA ist serienmäßig mit Schraubfüßen im Sockelbereich ausgestattet, die Gerätehöhe kann somit stufenlos zwischen 85-92 cm eingestellt werden. Um die entstehende Lücke abzudecken wird zusätzlich die Sockelblende für Teleskopsockel benötigt (Zubehör).

Ceran-Kochfeld

Gegen Aufpreis ist ein original CERAN®-Glaskeramik-Kochfeld erhältlich.

Sockelblende für Teleskopsockel

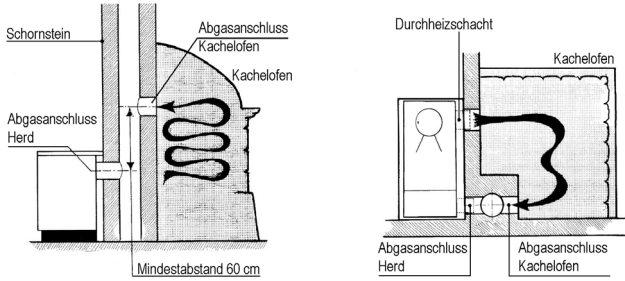
Für Geräte des Typs REGA ist zur Abdeckung der frei werdenden Lücke zwischen Boden und fix montiertem Edelstahl-Sockel als Zubehör eine Abdeckblende erhältlich.

Brandschutzeinheit BSE

Für den Anbau an brennbare Materialien bzw. Einbau in eine Küchenzeile oder Anbau an einen E-Herd oder ein anderes Gerät sind Brandschutzeinheiten (BSE) in Breiten von 5 - 15 cm erhältlich.

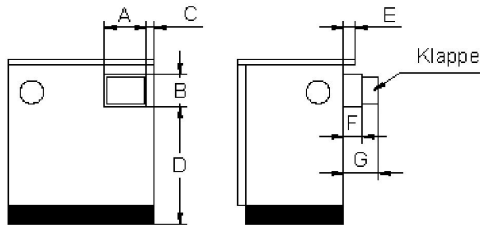
Zusatzausstattung Durchheize (nur bei Rega 75, 90, 105 möglich)

Herde des Typs REGA können auf Wunsch mit einem Durchheizschacht ausgestattet werden. Der Schacht befindet sich stets an der Rückseite des Brennraumes, der Abgasanschluss kann von rückwärts oder von der Seite aus erfolgen und ist mit dem Abgasanschluss des Kachelofens abzustimmen.



Beim Anschluss der Durchheize sowie bei der Bedienung sind einige Punkte abweichend vom Serienherd

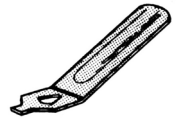
Abmessungen



	A	B	C	D	E	F	G
REGA 75	21,4	16,2	4,2	59,8	6	9,5	20,5
REGA 90	21,4	16,2	4,2	59,8	6	9,5	20,5
REGA 105	21,4	16,2	4,2	59,8	6	9,5	20,5

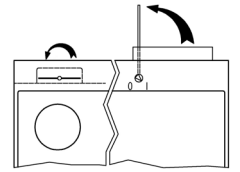
Bedienung

Das Öffnen und Schließen der Durchheizklappe erfolgt mit dem Durchheiz - Wendeschlüssel vom Herdrahmen aus.

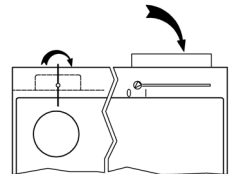


RAUCHROHRSANSCHLUSS RÜCKWÄRTS ODER SEITLICH

Durchheizbetrieb: Durchheizklappe öffnen (mit Durchheizschlüssel) Abgasklappe wird automatisch geschlossen.



Heiz- und Kochbetrieb: Durchheizklappe schließen (mit Durchheizschlüssel) Abgasklappe wird automatisch geöffnet.



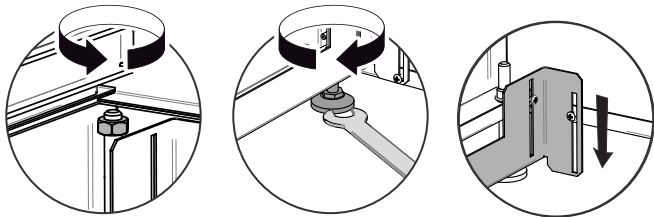
Gerät aufstellen

Bodentragfähigkeit

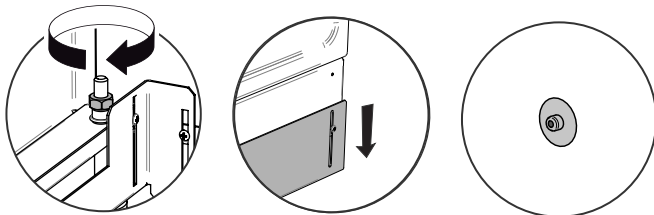
Überzeugen Sie sich vor dem Aufstellen, ob die Tragfähigkeit der Bodenunterkonstruktion dem Gewicht des Gerätes standhält. Achten Sie auf waagrecht und rüttelfreien Stand des Gerätes.

Gerätehöhe einstellen

Mit den 4 Stellfüßen kann die Gerätehöhe stufenlos von 85 bis 92 cm eingestellt werden. Zuerst die Brennstofflade herausnehmen, Kontermuttern lösen und das Gerät durch Verstellen der Stellfüße auf die gewünschte Gerätehöhe anheben und Versteifungsblech links und rechts nach unten stellen.



Kontermuttern wieder festziehen, Sockelblende nach unten stellen, offene Bohrungen mit den mitgelieferten Kunststoffkappen verschließen.

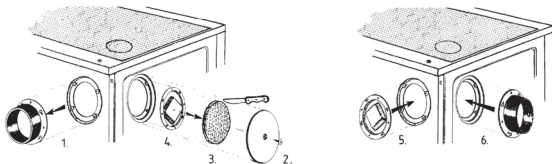


Rauchrohranschluss umstellen

Serienmäßig wird der Herd mit einem an der Rückwand angeschraubten Abgasstutzen ausgeliefert und kann mit einem entsprechenden Verbindungsrohr direkt an den Schornstein angeschlossen werden.

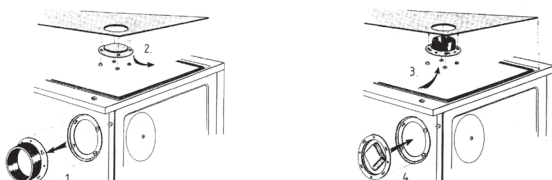
UMSTELLUNG AUF ABGASANSCHLUSS SEITLICH

Abgasstutzen von der Rückwand abnehmen, Äußere Abdeckung von der Seitenwand abschrauben Isolierung ausschneiden (nur bei REGA 60-105), Innere Abdeckung abschrauben, Beiliegende Abdeckung (ohne Mittelloch) an die Rückwand schrauben, Abgasstutzen seitlich anschrauben.



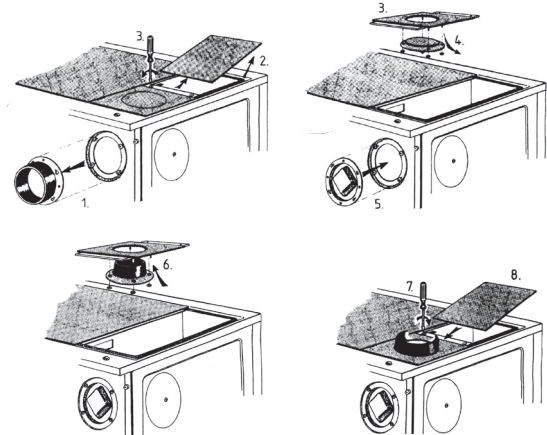
UMSTELLUNG AUF ABGASANSCHLUSS OBEN (REGA 40-75)

Abgasstutzen von der Rückwand abnehmen, Abdeckscheibe von der Kochplatte abschrauben, Abgasstutzen an die Kochplatte anschrauben, Beiliegende Abdeckung (ohne Mittelloch) an die Rückwand schrauben.



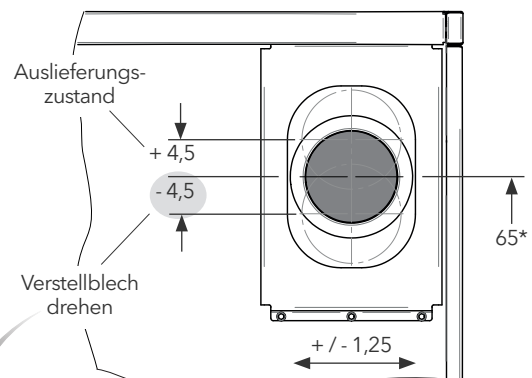
UMSTELLUNG AUF ABGASANSCHLUSS OBEN (REGA 90 / 105)

Abgasstutzen von der Rückwand abnehmen, Vorderes Kochplattenteil (oder Wasserschiff) entfernen, Rückwärtiges Kochplattenteil abnehmen, Abdeckscheibe vom Kochplattenteil abschrauben, Beiliegende Abdeckung (ohne Mittelloch) an die Rückwand schrauben, Abgasstutzen anschrauben, Kochplattenteil mit Abgasstutzen einlegen und anschrauben, Vorderes Kochplattenteil (oder Wasserschiff) wieder einsetzen.

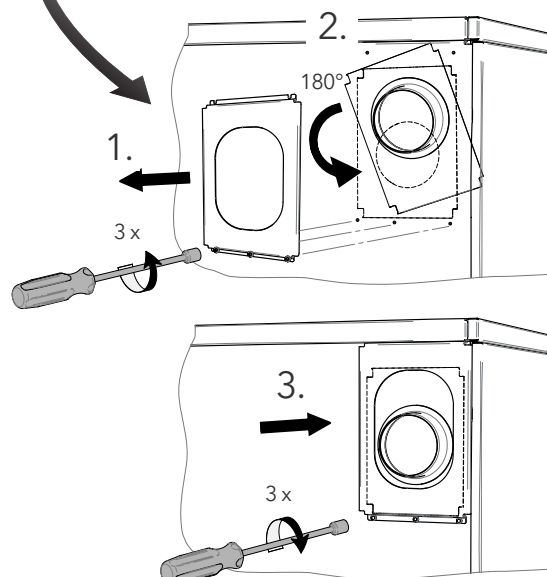


Rauchrohranschluss hinten verstellen

Mit dem flexiblen Rauchabzug hinten ist ein Verstellbereich von +/- 4,5 cm senkrecht und +/- 1,25 cm waagrecht einfach möglich. Bei Herden ohne Backrohr oder die mit einer Durchheize ausgestattet sind, ist kein flexibler Rauchabzug möglich.



*bei Herdhöhe 85 cm

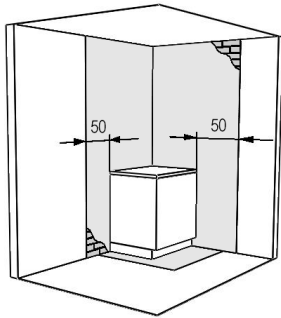


für Sie bereitgestellt von

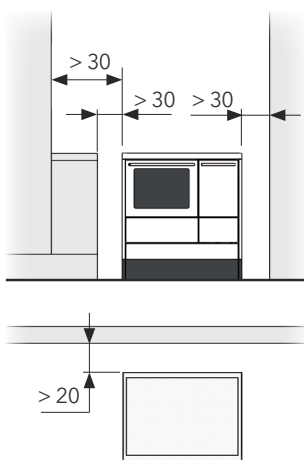
Sicherheitsabstände

Rund um den Herd ist genügend Abstand zu brennbaren Gegenständen (Holzverkleidung, Möbel, Vorhänge u. dgl.) einzuhalten. Die Wände im Bereich des Herdes sind in voller Höhe der Wände und in einer Breite von mind. 50 cm nach beiden Seiten bzw. nach vorne über die Feuerstätte hinaus brandbeständig, nach den am Aufstellungsort geltenden gesetzlichen Bestimmungen zum Thema Brandschutz, auszuführen.

Wir setzen die bauseitige Absprache vor der Aufstellung mit dem zuständigen Kaminkehrmeister voraus. Grundlage und gesetzliche Bestimmung bieten in Deutschland u.a. die TR-OL und in Österreich die TRVB105 H. auszuführen.

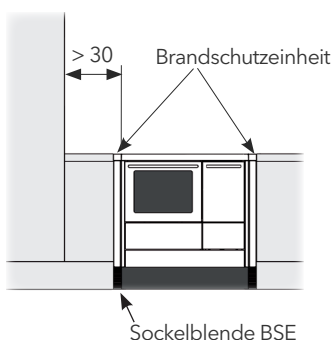


Der Sicherheitsabstand bei zu schützenden Gegenständen (z.B. brennbare Wände, Wände mit brennbaren Bestandteilen, Küchenhochschränke und tragende Wände aus Stahlbeton) ist ohne die oben beschriebenen Maßnahmen, ist mindestens 30 cm seitlich und mindestens 20 cm auf der Herdrückseite.



Bei Anbau an brennbare Materialien bzw. Einbau in eine Küchenzeile oder Anbau an einen E-Herd oder ein anderes Gerät ist eine Brandschutzeinheit (BSE, als Zubehör erhältlich) vorzusehen.

Maximale Höhe der angebauten Einrichtungsgegenstände entspricht hierbei der Herdhöhe. Einrichtungsgegenstände über Herdhöhe müssen mind. 30 cm entfernt sein.



Verbindungsstück

Bei der Abgasrohrverlegung zwischen Gerät und Schornstein sind folgende Mindestabstände zu brennbaren Baustoffen einzuhalten:

- Wandabstand 20 cm
- Deckenabstand 40 cm.

Bodenschutz

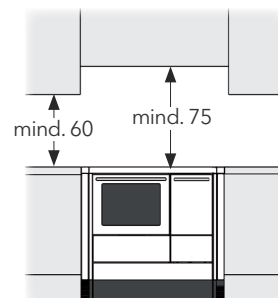
Bei einem brennbaren Boden (Holz-, Kunststoff, Teppichboden, ...) ist eine Funkenschutzplatte aus Sicherheitsglas oder einem anderen, nicht brennbaren Material zu verwenden. Für diese Unterlage müssen folgende Mindestmaße, ausgehend von der Feuerraumöffnung, eingehalten werden:

- Vorne 50 cm
- Seite 30 cm

Überbauten

Bei Herden mit einer Stahlkochplatte dürfen aufgrund der offenen Herplatte (Kochlochdeckel) oberhalb des Herdes keine Überbauten vorgenommen werden!

Bei Herden mit Glaskeramik-Kochfeld ist ein Mindestabstand von 75 cm einzuhalten und für eine ausreichende hinterlüftung der Überbauten zu sorgen, um Stauwärme zu vermeiden.



Gerät anschließen

Schornstein

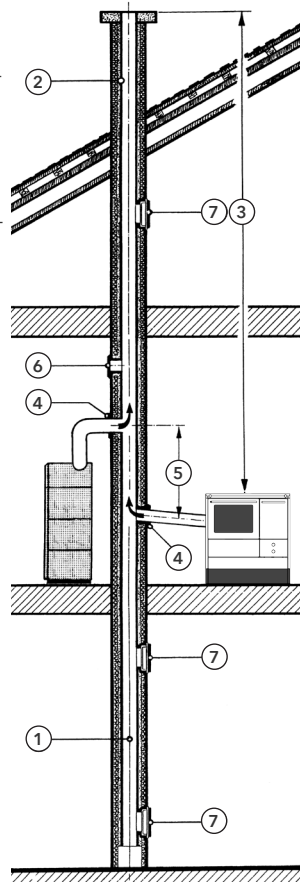
Der Schornsteinanlage ist nach EN 13384-1 zu berechnen. Vor Inbetriebnahme des Gerätes muss der positive Schornsteinbefund vorliegen.

HINWEIS: Herde des Typs REGA sind für die Mehrfachbelegung des Schornsteins geeignet.

Lassen sie das Abgassystem vor der Inbetriebnahme unbedingt vom zuständigen Kaminkehrmeister überprüfen und auf mögliche Fehler und Mängel untersuchen!

Ein störungsfreier und wirtschaftlicher Betrieb ist gewährleistet, wenn alle für eine gute Verbrennung notwendigen Faktoren gegeben sind:

1. Richtige Beschaffenheit des Schornsteins: Gleichbleibender quadratischer oder runder Innenquerschnitt, durch gute Wärmeisolierung gegen Abkühlung isoliert, glatte innere Oberfläche, Dichtheit. Ausführung und Zustand den am Aufstellort geltenden Vorschriften entsprechend.
2. Richtige Dimensionierung des Schornsteins: Querschnitt und wirksame Höhe müssen für die vorgesehenen Brennstoffe und Belastungen berechnet sein.
3. Wirksame Schornsteinhöhe mindestens 5 m (von Geräteanschluss bis zur Schornsteinmündung). Von einem Anschluss an einen Schornstein mit weniger als 4 m wirksamer Höhe ist abzuraten.
4. Richtiger Anschluss des Verbindungsstückes: Stabil und Dicht, keine Querschnittsverengung, zum Schornstein hin leicht ansteigend, nicht in den Schornstein hinein ragend. Eine Reinigung des Verbindungsstückes ist zu ermöglichen (Reinigungsöffnung, Herdseitig,...). Senkrecht führende, nicht isolierte Verbindungsrohre dürfen nicht länger als 125 cm sein. Waagrechte Verbindungsstücke dürfen nicht länger als 100 cm sein.
5. Mehrfachbelegung des Schornsteins ist zulässig, dabei ist ein Mindestabstand von 60 cm einzuhalten.
6. Unbenützte Anschlussöffnungen sind mit Verschlussdeckeln abzudichten.
7. Kehr- und Reinigungsöffnungen, meist in Keller- oder Dachgeschossen angeordnet, sind stets geschlossen zu halten. Dichtungen von Zeit zu Zeit kontrollieren, bei Bedarf erneuern!



Schornsteinförderdruck („Kaminzug“)

Der im Schornstein herrschende Unterdruck, gemessen in Pascal „Pa“, ist ein „Maß“ für die Leistungsfähigkeit des Kamins und wird im Zuge der Schornsteinberechnung ermittelt.

Der für Ihr Gerät notwendige Förderdruck ist unter „Technische Daten“ ersichtlich.

- Ein zu geringer Förderdruck würde zu einer unvollständigen Verbrennung führen und somit eine erhöhte Ruß- und Teerbildung im Gerät und im Schornstein bewirken.
- Ein zu starker Förderdruck hingegen würde die Verbrennung beschleunigen, zu hohen Abgastemperaturen führen (Beschädigung des Gerätes) und den Brennstoffverbrauch enorm steigern.

Verbrennungsluft

HINWEIS: Unterdrücke im Aufstellraum (z.B. durch Lüftungsanlagen, Dunstabzugshauben, etc) können die Funktion der Feuerstätte und deren Sicherheitstechnik beeinflussen und sind nicht zulässig. Bitte sprechen sie mit dem zuständigen Bezirksschornsteinfegermeister und beachten sie die FeuVo und die DIN 18896 (Techn. Regeln für die Installation und den Betrieb für Feuerstätten für feste Brennstoffe)

Verbrennungsluftzufuhr über Aufstellungsraum

Die Verbrennungsluft wird bei dieser Anschlussvariante vorgewärmt, was sich günstig auf eine saubere Verbrennung auswirkt.

Das Gerät arbeitet grundsätzlich **raumlufatabhängig**, das heißt die für die Verbrennung notwendige Luft wird dem Aufstellungsraum entzogen - Periodisches Lüften, gerade bei sehr dichten Haus-systemen, ist daher unbedingt erforderlich.

Im Aufstellungsraum ist daher für einen ausreichenden Luftwechsel zu sorgen. Wir empfehlen, bei Räumen von mehr als 50 m³ Rauminhalt, die Luftmenge innerhalb einer Stunde um das 1,5 fache auszutauschen. Bei kleineren Rauminhalt ist die Luftwechselrate zu erhöhen.

Der Betrieb von raumlufatabhängigen Feuerstätten in Kombination mit Lüftung, etc. ist nur unter besonderen Auflagen erlaubt. Fragen sie hierzu den Hersteller ihrer Lüftungsanlage.

HINWEIS: Sollten im gleichen Raum noch weitere Heizgeräte vorhanden sein, müssen die Lüftungsöffnungen für die Zufuhr der Verbrennungsluft das für den korrekten Betrieb aller Geräte notwendige Volumen gewährleisten!

Verbrennungsluftzufuhr von außen (nur bei Rega 75, 90, 105 möglich)

HINWEISE:

- Die Zustimmung des Bezirksschornsteinfegermeisters ist bei Schornstein-Anschlüssen in Verbindung mit Wohnungslüftungsanlagen Voraussetzung!
- In die Luftzuleitung dürfen keine Absperrvorrichtungen (Klappen, Schieber,...) eingebaut werden. Um in der Nicht-Heiz-Periode eine permanente Durchströmung des Gerätes zu verhindern, ist der Luftschieber am Gerät zu schließen.
- Die Luftansaugstelle im Freien ist mit einem Schutzgitter vor Verstopfungen zu sichern. Wir empfehlen eine Maschenweite von 10 mm.
- Die Luftzuleitung zum Verbrennungsluftstutzen erfolgt am besten mit einem nichtbrennbaren, flexiblen Alu-Schlauch! Maximale Länge 4 m, maximal 3 Umlenkungen.
- Die Luftzuleitung muss wegen eventueller Kondensatbildung isoliert sein und gegen Wind geschützt werden!!
- Der Luftkanal muss einen Durchmesser von mindestens 100 mm haben. Bei Verwendung von Rechteckrohren muss der entsprechende Querschnitt eingehalten werden!
- Nach der Kehr - und Überprüfungsordnung sind Lüftungsanlagen jährlich auf den freien Querschnitt durch den Bezirksschornsteinfegermeister zu überprüfen. Hierzu sollten entsprechende Inspektionsöffnungen vorgesehen werden. Bitte wenden Sie sich hierzu an Ihren Bezirksschornsteinfegermeister.
- Über die genauen Bestimmungen bzw. Auflagen beim gemeinsamen Betrieb von Feuerstätte, Wohnungslüftung und Dunstabzugshaube informiert sie gerne ihr zuständiger Bezirksschornsteinfegermeister oder ihr Lüftungsbauer!

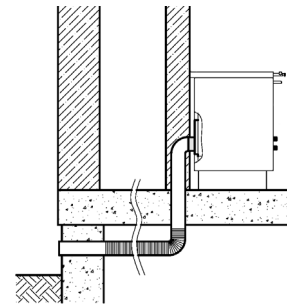
Zur Verbrennung wird Sauerstoff benötigt, welcher normalerweise dem Aufstellraum entnommen wird. Um die ausreichende Verbrennungsluftzufuhr auch bei dicht schließenden Fenstern und Niedrigenergiehäusern mit Belüftungsanlage oder bei Verwendung einer Dunstabzugshaube mit Abluftbetrieb zu gewährleisten, muss für eine gesonderte Frischluftzufuhr von außen vorgesehen werden.

Der Anschluss für die externe Verbrennungsluftzufuhr wird an der Unterseite des Gerätes im hinteren Bereich der Feuerung montiert. Die Geräte der Herdserie Rega sind als **raumluftabhängige** Geräte nach DIN EN 12815 geprüft und erfüllen auch mit der externen Verbrennungszufuhr **nicht** die Anforderungen an einen raumluftunabhängigen Betrieb.

Anschlussbeispiele

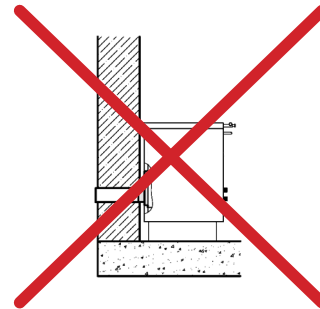
ZULUFTLEITUNG DURCH KELLERRAUM

Die Verbrennungsluft wird bei dieser Anschlussvariante vorgewärmt, was sich günstig auf eine saubere Verbrennung auswirkt. Die Leitungsführung ist im Kellerraum gut zu realisieren.



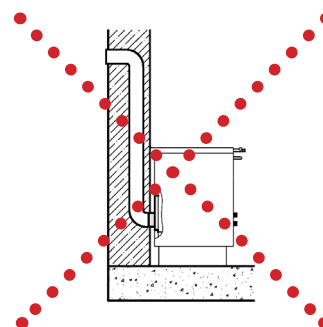
DIREKT VON AUSSEN

Bei einer Zuluftleitung direkt durch eine Außenwand wird die Verbrennungsluft nur wenig vorgewärmt, was sich ungünstig auf eine saubere Verbrennung auswirkt. Außerdem besteht die Gefahr von Kondensatbildung!



ZULUFTLEITUNG VON OBEN

Die Zuleitung der externen Verbrennungsluft von oben darf nur mit geprüften Schornsteinsystemen erfolgen, eine Schornsteinberechnung ist hier zwingend erforderlich!



Bedienung

Anheizeinrichtung (Rega 60 - 105)

Zum leichteren Anheizen sind unsere Geräte, ausgenommen REGA 40 und 50 (aufgrund der kurzen Abgaswege im Gerät keine Anheizklappe erforderlich), mit einer Anheizklappe ausgerüstet. Durch das Öffnen wird ein direkter Weg vom Feuerraum in den Kamin freigegeben. Die Rauchgase müssen somit nicht den „langen“ Weg um das Backrohr nehmen, sondern gelangen – noch heiß – in den Kamin wodurch sehr rasch ein Kaminzug aufgebaut wird. Wenn der Kamin genügend Zug aufgebaut hat und die Anheizphase beendet ist, muss die Anheizklappe wieder geschlossen werden.

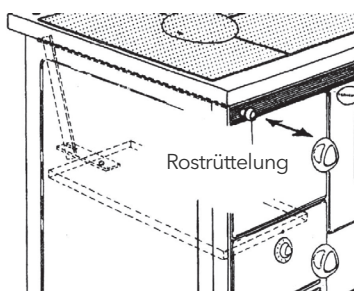
Die Anheizklappe wird mit dem Knopf im Herdrahmenvorderteil (gegenüber der Heiztür) betätigt. Herausgezogen ist geöffnet; eingeschoben ist geschlossen.



HINWEIS: Die Anheizklappe darf nur in der Anheizphase geöffnet bleiben. Eine während des Heizbetriebes offen stehende Anheizklappe führt zur Überhitzung des Herdes und damit zu Schäden an Herdteilen. Außerdem hat eine offen stehende Anheizklappe erhöhten Brennstoffverbrauch zur Folge.

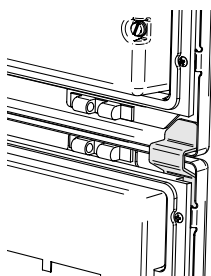
Rostrüttelung (Rega 60)

Mit dem Knopf über der Heiztür wird die Rostrüttelung betätigt. Dies geschieht am zweckmäßigsten vor jeder Brennstoffaufnahme. Die Aschenlade ist regelmäßig zu entleeren, 1-2 mal wöchentlich ist der Rost gründlich zu säubern.



Aschentürsicherung

An der Aschentürinnenseite ist eine Lasche montiert, die bewirkt, dass die Aschentür nur in Verbindung mit der Heiztür geöffnet werden kann. Dadurch wird eine versehentliche Überhitzung des Herdes verhindert. Diese Lasche darf aus diesem Grund nicht entfernt werden!



Luftregelung

Das Gerät REGA ist mit einem automatischer Leistungsregler ausgestattet. Auf diese Weise kann die Verbrennungsluftmenge „begrenzt“ werden. Dies hat aber nur einen beschränkten Einfluss auf die Leistung. Ein Zuviel an aufgelegtem Brennmaterial kann dadurch jedenfalls nicht ausgeglichen werden. Eine bestimmte Menge Holz benötigt zur optimalen Verbrennung eine bestimmte Menge Sauerstoff. Wird dem Holz eine geringere Menge an Luft zugeführt, als zur sauberen und effizienten Verbrennung notwendig ist, wird zwar im Gerät weniger Energie erzeugt (das Gerät weitestgehend vor Überhitzung bewahrt) – das ungenutzte „Holzgas“ aber entweicht durch den Kamin;

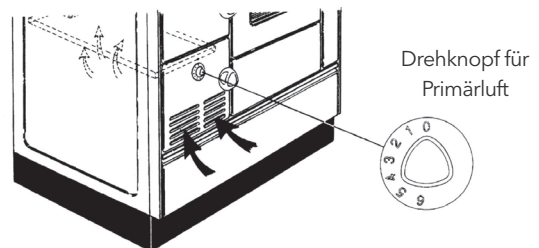
Die Folge: ein niedriger Wirkungsgrad und eine hohe Umweltbelastung.

Abhilfe: den Herd nur bis zur empfohlenen Brennstofffüllhöhe beschenken.

Primärluftregelung

Die Zufuhr der für die Verbrennung notwendigen Primärluft wird mit dem Drehknopf unter der Heiztür geregelt. Damit wird die Abbrandgeschwindigkeit und in Folge die Heizleistung des Herdes bestimmt.

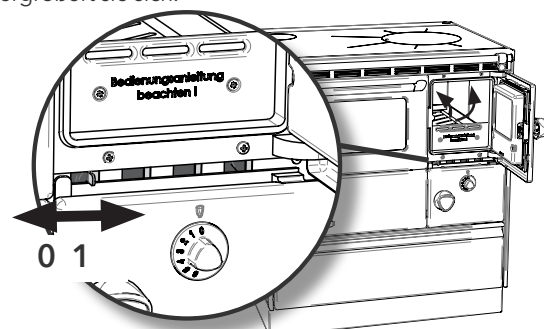
In Stellung „0“ ist der Regler geschlossen, es wird keine Verbrennungsluft zugeführt. In Stellung „1“ erfolgt minimale Luftzufuhr, den Drehknopf auf Stellung „6“ gedreht bedeutet maximale Luftzufuhr, vor allem in der Anheizphase notwendig.



Sekundärluftregelung (Rega 40, 50, 60)

Mit der Zufuhr von Sekundärluft (von oben über den Brennstoff strömende Verbrennungsluft) wird ein auf den verwendeten Brennstoff abgestimmter, schadstoffarmer Abbrand erzielt. Ein Teil der Sekundärluft strömt an der Sichtscheibe entlang und sorgt somit als Scheibenspülluft für eine ungetrübte Sicht auf das Flammenspiel.

Eingestellt wird die Sekundärluft mit dem Hebel unter der Heiztür. Wird der Hebel in Richtung 0 (Richtung Backrohr) bewegt, verringert sich die zuströmende Sekundärluftmenge, in Richtung 1 vergrößert sie sich.



Erste Inbetriebnahme

HINWEIS: Vor der Erstinbetriebnahme sind sämtliche Anschlüsse (Rauchrohranschluss, Verbrennungsluftanschluss, etc.) am Gerät zu überprüfen.

Achten Sie darauf, dass sich im Brennraum bzw. Backrohr keine Gegenstände befinden.

Nach Fertigstellung der Aufstellungs- und Anschlussarbeiten und vor der ersten Inbetriebnahme sind noch ein paar Maßnahmen zu treffen:

- Gerätetüren öffnen und Gerätezubehör / Transportsicherungen herausnehmen.
- Stahlkochplatte: rundum zum Herdrahmen auf einen 2 mm Spalt achten, da sonst beim Heizen eine Verfärbung am Edelstahl Herdrahmen auftritt!
- Den aufgetragenen Korrosionsschutz ist von der Stahlkochplatte abwischen.
- Für einen optimalen Verbrennungsablauf ist sauerstoffreiche Frischluft wichtig - vor dem Anheizen den Raum gut durchlüften.

Nachdem Sie sich mit der Bedienung des Herdes vertraut gemacht haben, kann die erste Inbetriebnahme erfolgen.

Hinweis Geruchsbildung

Verschiedene Gerätebauteile sind zum Schutz vor Korrosion eingölt oder lackiert. Sichtbaren Korrosionsschutz (z.B. eingölte Stahlkochplatte, ...) vor der ersten Inbetriebnahme abwischen.

Öffnen Sie während den ersten Befeuerungen das Fenster, da der aufgetragene Korrosionsschutz für kurze Zeit einen unangenehmen aber unbedenklichen Rauch und Geruch entwickeln kann. Sorgen Sie dafür, dass der Herd ausreichend heiß wird um weitere Geruchsbildungen zu vermeiden.

Hinweis Geräusche

Durch wechselndes aufheizen und wieder abkühlen des Gerätes können Klickgeräusche entstehen. Diese werden durch die enormen Temperaturunterschiede im Material hervorgerufen und sind kein Hinweis auf einen Gerätedefekt.

Brennstoffe

Zulässige Brennstoffe

Das Gerät ist für die Verfeuerung von Scheitholz geeignet. Rindenabfälle, Sägemehl, Feinhackschnitzel, Reisig, Holzwolke, Holzspäne und Papier dürfen nur in kleinen Mengen zum Anzünden im Scheitholzbetrieb verwendet werden. Beim Abbrand solcher Brennstoffe entsteht hoher Schadstoffauswurf, großer Aschenanfall, der Heizwert hingegen ist gering.

Holz

Scheitholz soll einen Wassergehalt von ca. 20 % des Darrgewichtes, eine Länge von 1/3 m haben und klein gespalten sein. So brennen die Scheite rasch an und bringen bei gleicher Holzmenge eine höhere Heizleistung als große Holzscheite. Im Freien sollte Fichte, Tanne oder Erle gut 2 Jahre, Hartholz sogar 3 Jahre (überdacht!) gelagert werden.

Die Bedeutung des Wassergehaltes bei Holz auf den Heizwert zeigt folgende Tabelle:

Holzlagerung	Wassergehalt %	Heizwert kWh/kg
Waldfrisch geschlagen	50	~2,3
Über den Winter gelagert	40	~2,7
Über den Sommer gelagert	18 - 25	~3,4
Lufttrocken	15 - 20	~4,2

Unzulässige Brennstoffe

Oberflächenbehandeltes Holz (furniert, lackiert, imprägniert, usw.), feuchtes Holz, Spanplattenholz, brennbare Flüssigkeiten, Abfälle jeder Art (Verpackungsmüll), Kunststoffe, Zeitungen, Gummi, Leder, Textilien, brennbare usw. Das Verbrennen derartiger Stoffe belastet die Umwelt stark und ist vom Gesetzgeber verboten. Darüber hinaus können Schäden am Gerät und Schornstein entstehen.

Auch der Abbrand von Kohlebrennstoffen ist unzulässig. Das Gerät ist mit diesen Brennstoffen nicht geprüft, Geräteschäden können daher nicht ausgeschlossen werden und sind von der Garantie nicht gedeckt.

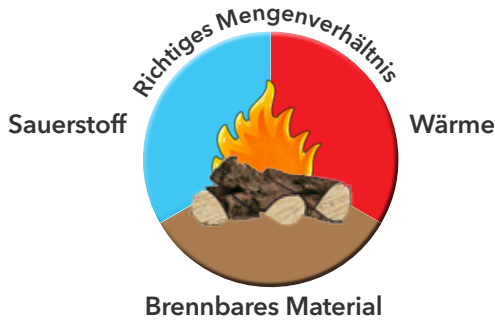
HINWEIS: Bei der Verwendung unzulässiger und minderwertiger Brennstoffe behalten wir uns das Recht vor, die geltenden Garantie- und Gewährleistungsansprüche auszuschließen!

Grundlagen der Verbrennung

Voraussetzungen für eine Verbrennung

Vorhanden sein muss:

- Brennbare Material in ausreichender Menge
- Oxidationsmittel, meist Sauerstoff
- Wärme, um die Zündtemperatur zu erreichen, oder die Mindestverbrennungstemperatur zu halten
- Das richtige Mengenverhältnis des brennbaren Stoffes mit



der Umgebungsluft oder dem reaktiven Gas

Der Verbrennungsvorgang

Den Verbrennungsvorgang kann man in drei Phasen gliedern:

1. Trocknungsphase

In dieser Phase wird das im Holz enthaltene Wasser verdampft. Dies geschieht bei Temperaturen von ca. 100 °C. In der Anheizphase muss dem Holz Wärme zugeführt werden (wird durch kleine Holzsplitter erreicht). Durch die Trocknung schrumpfen die Holzstücke bis Risse entstehen, welche die Trocknung beschleunigen.

2. Entgasungsphase

Nach der Trocknung setzt bei Temperaturen über 100 °C bis etwa 300 °C die Holzgasung ein. Aus der Holzsubstanz werden energiereiche, brennbare Gase mit unterschiedlicher chemischer Zusammensetzung (Kohlenwasserstoffe) ausgetrieben. Der Abbrand dieser flüchtigen Bestandteile, die etwa 80 % der Holzsubstanz ausmachen, ist an den langen, gelben Flammen, die aus dem Holz schalgeln, erkennbar. Die eigentliche Verbrennung beginnt mit der Entzündung der entstandenen Gase bei ca. 225 °C (Zündtemperatur) und der Freisetzung von Wärme. Dazu muss auch eine ausreichende Menge Sauerstoff zugeführt werden. Bei ca. 300 °C ist der Höhepunkt der Verbrennung erreicht. Hier werden die größten Wärmemengen freigesetzt und dabei Flammentemperaturen bis zu 1100 °C erreicht.

3. Ausbrandphase

Nach dem Abbrand der flüchtigen Bestandteile verbrennt die Holzkohle. Diese wird bei Temperaturen um 500 bis 800 °C vergast und ohne Rußbildung verbrannt. Dieser Vorgang ist an den kurzen, durchscheinenden Flämmchen zu erkennen. In einem Stück Holz können gleichzeitig von innen nach aussen alle drei Phasen ablaufen.

Saubere Verbrennung

Erste Voraussetzung für einen möglichst geringen Schadstoffauswurf ist die Verwendung von trockenem Holz.

Die Anheizphase, bei der in besonderem Maße Zersetzungsprodukte auftreten, muß durch die Verwendung von kleinstückigem Anfeuerholz möglichst schnell durchlaufen werden, um in den Hochtemperaturbereich zu kommen.

Besonders schädlich wirkt sich eine Drosselung der Luftzufuhr während der Entgasungsphase aus, denn die Holzgasung geht auch ohne Sauerstoffzufuhr und ohne Flammenbildung weiter (Schwelbrand). Auf diese Weise können große Teile der Holzsubstanz ohne Wärmegewinn, und damit nutzlos, angetrieben werden und unverbrannt in die Umwelt entweichen, bzw. sich als Teer und Ruß auf den Feuerraumwänden und auf den Rauchgaswegen absetzen.

Auch in der Ausbrandphase darf die Luftzufuhr nicht völlig gedrosselt werden, es besteht auch hier die Gefahr der Kohlenmonoxidbildung.

Beim Fortheizen soll nicht zu viel Holz aufgelegt werden. Die Holzmenge muß stets dem Wärmebedarf angepaßt sein.

HINWEIS: Besser häufig kleinere Mengen Holz aufgeben als selten große Mengen.

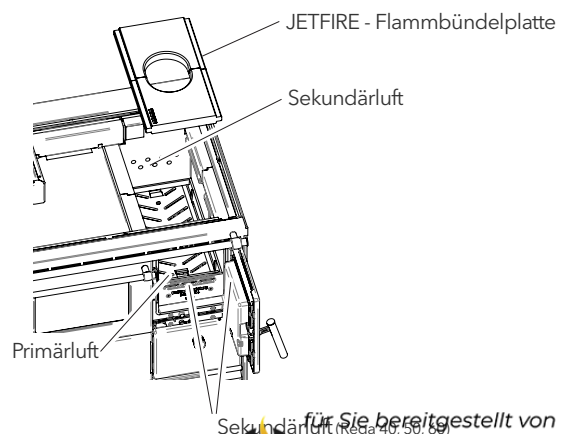
JETIFIRE-Flammbündelplatte

Mit der JETIFIRE-Flammbündelplatte als Brennkammerabdeckung wird, in Verbindung mit der vorgewärmten Sekundärluftzufuhr durch die Heizzür, eine höhere Verbrennungstemperatur und dadurch ein schadstoffärmerer und effektiverer Abbrand erzielt.

Funktionsweise

Die Heizgase werden in der Brennkammer mit der zuströmenden, heißen Sekundärluft kräftig vermischt.

Die konzentrierte Flammenführung bzw. Flammenbündelung führt zu hohen Temperaturen in der Brennkammer („Heiße Brennkammer“ und in Folge zu stark reduzierten Emissionswerten - CO Ausstoß um 90 % verringert!) zu verkürzter Anheizphase mit längeren Nachlegeintervallen und zu einer effektiveren Brennstoffnutzung (84 % Brennstoffausbeute bedeutet reduzierte Heizkosten).



Sekundärluft (Regal 46, 50, 58)

Heizen



GEFAHR DURCH HEIZGASAUSTRITT

Beim Austreten von Heizgasen in den Aufstellraum kann es zu gesundheitsgefährdenden Vergiftungen kommen.

Übelkeit, Bewusstlosigkeit, Vergiftungen oder der Tod können die Folge sein.

- Die Feuerraumtür während des Heizbetriebes immer geschlossen halten! Die Tür darf nur zum nachlegen, zum Anzünden und zur Entaschung bzw. Gerätereinigung geöffnet werden.



VERBRENNUNGSGEFAHR

Bedenken Sie, das einige Bauteile am Gerät (Fülltür, Griffe usw.) im Heizbetrieb heiß werden und eine Verbrennungsgefahr darstellen. Verwenden sie zur Bedienung des Gerätes den beiliegenden Schutzhandschuh bzw. dem Rostheber.



VORSICHT-SPIELENDEN KINDER

Das Gerät wird im Betrieb sehr heiß – vor allem an der Sichtscheibe und an der Ummantelung! Bitte achten Sie darauf, dass Kinder während des Heizens einen ausreichenden Sicherheitsabstand halten.

Überprüfen vor jedem Anheizen

Schornstein

Der Schornstein muss frei sein, Reinigungstüren müssen geschlossen sein. Lassen Sie den Schornstein regelmäßig vom Schornsteinfeger reinigen!

Verbrennungsluft

Achten Sie auf die ausreichende Zufuhr von Verbrennungsluft, vor allem bei raumluftabhängiger Betriebsweise muss eine dauerhafte Verbrennungsluftzufuhr sichergestellt sein.

Anheizen

- Anheizklappe öffnen (REGA 60-105), Regler für Primärluft auf Stufe 6 stellen
- Heiztür öffnen und Sekundärluftschieber auf 1 stellen (REGA40, 50, 60)
- 2-3 kleine Holzspalten auf den Rost legen
- Etwas Holzwolke oder Zeitungspapier darauf legen und 2 Holzscheiter darüber schichten, anzünden und anschließend ein mittleres Holzsplit oben auf legen.
- Heiztür schließen, eventuell Aschentür einen Spalt offen lassen und Holz lebhaft anbrennen lassen.
- Nach der Anheizphase weiteren Brennstoff nach Tabelle (siehe „Brennstoffmenge“ auf Seite 17) auflegen, Primär- und Sekundärluftregler je nach Brennstoff und Leistungsbedarf einstellen (siehe „Luftstellungen“ auf Seite 17).

Heizen

Sind die letzten Flammen erloschen und befindet sich nur noch Glut (rotglühend) auf dem Rost, kann neuer Brennstoff nachgelegt werden. Dazu Feuerraumtür langsam öffnen und das Glutbett auf dem Rost gleichmäßig ein ebenen.

Anschließend kann neuer Brennstoff gleichmäßig auf dem Rost verteilt aufgelegt werden. Wir empfehlen kurze Brennstoffauflage-Abstände (etwa 40 – 50 Minuten) und kleinere Brennstoffmengen. Damit wird die Nennwärmeleistung bei geringem Schadstoffauswurf und gutem Wirkungsgrad erreicht.

HINWEIS:

Die Holzsplitte nicht in den Feuerraum werfen, da dabei die Feuerraumplatten beschädigt werden können! - KEINE GARANTIE!
Feuerraumtür beim Nachlegen langsam öffnen, da sonst Aschepartikel und Heizgas austreten können!

Heizen in der Übergangszeit

Bei Außentemperaturen über 15 °C besteht die Gefahr, dass auf Grund des geringen Förderdrucks des Schornsteins nur ein mäßiges Feuer entsteht. Dies hat eine vermehrte Rußbildung in den Rauchkanälen des Gerätes und im Schornstein zur Folge. Erhöhen Sie die Luftzufuhr, schüren Sie öfter und legen Sie häufiger nach (kleinere Holzsplitte) um die Rußbildung in der Übergangszeit zu reduzieren.

Brennstoffmenge

In nachfolgender Tabelle ist die empfohlene Füllmenge bei Nennwärmeleistung angegeben:

Feuerungsart	Füllung	Abbranddauer
Nennleistung	ca. 2 kg (2-3 Holzscheiter)	ca. 60 min.

HINWEIS: Wird die empfohlene Füllmenge überschritten, kann es zu Schäden in Folge von Überhitzung kommen! Vergilbungen oder Verfärbungen der Geräteverkleidung, Schäden an der Brennraumauskleidung, am Türverschluss sowie am Feuerraumsichtglas sind Anzeichen einer Geräteüberhitzung - KEINE GARANTIE!

Brennstofffüllhöhe

Bitte beachten Sie, dass Sie Ihren Herd nur bis unter die Sekundärluftöffnungen an den Seitenwänden und in der Feuerraumrückwand, bzw. nicht über die Luftöffnungen des Stehrostes hinter der Feuerraumtür befüllen, da ansonsten der Luftstrom in der Brennkammer unterbrochen wird. Bei Herden mit Sichtfenstern kommt es in diesem Fall zu einem Verrußen und einer Einrübung (Keramisierung) des Glases (keine Garantie!), bei allen Geräten jedenfalls zu einer unvollständigen und damit nicht effizienten Verbrennung; geringerer Wirkungsgrad.

Lufteinstellungen

In nachfolgender Tabelle sind die empfohlenen Luftpfeinstellungen (nach erreichter Betriebstemperatur) angegeben. Die angegebenen Luftpfeinstellungen sind Richtwerte. Die dem Wärmebedarf des Raumes entsprechende Luftschieberstellung ist durch Probieren zu ermitteln.

Rega 40 / 50 / 60

Brennstoff	Primärluft	Sekundärluft	Wärmeabgabe
Buchen- /Fichtenholz	3	1/2 offen	Nennleistung (-12Pa)

Rega 75 / 90 / 105

Brennstoff	Primärluft	Wärmeabgabe
Buchen- /Fichtenholz	3	Nennleistung (-12Pa)

Kochen

Am besten kocht man auf heißer, nicht glühender Herdplatte. Überhitzung bedeutet Verschwendung von Brennstoff. Die Höchste Herdplattentemperatur herrscht über der Heize (über der JETIFIRE-Flammbündelplatte). Dieser Bereich eignet sich daher vorzüglich zum schnellen Ankochen. Die Randzonen mit niedrigeren Temperaturen können zum Fortkochen bzw. Warmhalten verwendet werden. Am besten verwenden Sie Töpfe mit starkem, ebenen Boden und passendem Deckel.

Backen und Braten (Rega 60 - 105)

Zum Backen und Braten brauchen Sie gleichmäßig verteilte Wärme. Um diese Gleichmäßigkeit und eine genügend hohe Temperatur zu erreichen, muss das Backrohr bei geschlossener Anheizklappe dem jeweiligen Backgut entsprechend vorgeheizt werden. Ist der Herd auf die gewünschte Temperatur gebracht, schieben Sie das Backgut ein. Lassen Sie jedoch nicht starke Vollglut entstehen, sondern legen Sie stets Brennstoff in kleinen Mengen nach. Hohe Kuchenformen auf den Bratrost auf der unteren Einschubrinne des Backrohrs stellen. Alle Kuchen in der Form backen Sie bei mäßiger Hitze (180-200 °C). Ein Backblech mit flachen Kuchen oder Kleingebäck kann man auf beiden Einschubrinnen einschieben. Dabei empfiehlt sich eine etwas stärkere Backhitze (200-220 °C). Zum Braten brauchen Sie bedeutend höhere Temperaturen, vorheizen ist dafür unbedingt notwendig.

Wartung / Reinigung

VERBRENNUNGSGEFAHR



Vor jeder Reinigung das Gerät auskühlen lassen, um den Kontakt mit Glut oder heißen Bauteilen zu vermeiden!

BRANDGEFAHR



In der Asche kann noch Glut sein - die entnommene Asche nur in Blechgefäße füllen!

VERLETZUNGSGEFAHR



Zur Vermeidung von Verletzungen / Beschädigungen von Gerätekomponenten vor Wartungsarbeiten das Gerät stromlos machen!

Regelmäßige Wartung und Pflege bzw. Reinigung des Gerätes, der Heizgaszüge und des Schornsteins sind für die Betriebssicherheit, Wirtschaftlichkeit und Werterhaltung des Gerätes besonders wichtig.

Nach jeder Heizperiode sowie nach längeren Betriebs-Unterbrechungen sollte eine gründliche Reinigung durchgeführt werden. Bei häufiger Benutzung oder bei Verwendung minderwertiger Brennstoffe entsprechend öfter!

Kontrollieren Sie im Zuge der Gerätereinigung immer auch die jeweiligen Dichtungen, bei Beschädigung sind diese zu erneuern. Achten Sie auch besonders darauf, dass alle Luftführungsöffnungen (Feuerraum-Rückwand / Rostschlitze / Aschenladenöffnungen) frei sind. Beim Wiedereinsetzen der verschiedenen Geräteteile (Rost, Reinigungsdeckel, Aschenbehälter) ist deren korrekte, funktionsgerechte Lage bzw. deren Dichtheit zu beachten.

HINWEIS: Lassen Sie Ihre Feuerstätte regelmäßig durch einen Fachmann (Kundendienst, Schornsteinfegermeister) überprüfen.

Reinigung mit Staubsauger

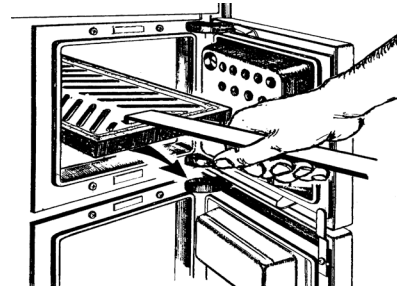


Besonders komfortabel ist die Gerätereinigung mittels Sauger. Das Gerät völlig auskühlen lassen und mit einem Aschensauger oder mit dem Staubsauger aussaugen.

HINWEIS: Staubsauger nur mit einer »Ash Box« als Vorsatz in Betrieb nehmen - Brandgefahr!

Reinigung Rost

Sind die Luftschlitze durch Schlacke, Verkrustungen oder sonstigen Verbrennungsrückständen stark verstopft, ist der Rost ganz herauszunehmen und zu säubern. Dazu Heiz- und Aschentür öffnen, Aschenlade herausnehmen, und den Rost von unten anheben und durch die Heiztür herausziehen.



Nach dem Reinigen wird der Rost durch die Heiztür bis zum rückwärtigen Schamottstein geschoben, hinten nach unten gesenkt und noch einmal bis zum Anschlag zurückgeschoben.

Reinigung alle 1-2 Wochen.

Reinigung Aschenlade

HINWEIS: Der Aschenbehälter darf nicht im heißen Zustand geleert werden!

In der Asche kann noch Glut sein: Die entnommene Asche nur in Blechgefäße füllen!

Die Aschenlade regelmäßig und rechtzeitig entleeren - der Aschekegel darf die Primärluftöffnungen im Rost nicht verschließen!

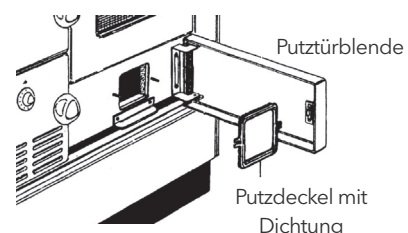
Feuerraum / Abgaswege

Brennraumwände und Abgaswege mit dem Aschenschieber bzw. mit der Reinigungsbürste reinigen. Die Heizgaszüge mit der Reinigungsbürste abkehren.

Reinigung alle 1-2 Wochen.

Reinigungsöffnung

Die Putztürblende ist in einem Kugelschnapper eingerastet und aufschwenkbar. Der dahinter liegende Putzdeckel ist mit 2 Flügelmuttern an der Herdfront befestigt und zum Reinigen der Heizzüge abzunehmen. Vor dem Wiederanschauben ist die Dichtschnur am Putzdeckel auf Dichtheit zu kontrollieren und bei Bedarf auszuwechseln.



Reinigung Verbindungsstück

Dazu die Kochplatte anheben und Abgasstutzen und Verbindungsstück mit geeigneter Bürste reinigen bzw. mit Staubsauger aussaugen (nur in Kombination einer »Ash Box« - Brandgefahr!). Längere Verbindungsstücke sowie Verbindungsstücke über Eck sind mit einer Reinigungsöffnung zu versehen.

Reinigung je nach Erfordernis, mindestens jedoch 2 x jährlich.

Reinigung Brennraumsichtfenster

Bei ungünstigen Witterungsbedingungen, ungeeigneten Brennstoffen oder einer unsachgemäßen Bedienung kann es vorkommen, dass die Heitzürgläser innen beschlagen. Verwenden Sie zur Reinigung der Brennraumsichtfenster schonende Reinigungsmittel (z.B. Seifenwasser) und ein weiches Tuch.

Zur Reinigung befolgen Sie bitte nachfolgende Punkte:

- Heiztür öffnen
- 2 Stück Schlitzschrauben am Guß-Glashalter lösen.
- Guß-Glashalter behutsam abnehmen.

Zusammenbau

- Der Zusammenbau erfolgt in umgekehrter Reihenfolge.
- Einbau des Glaspaketes erfolgt in umgekehrter Reihenfolge wie der Ausbau.

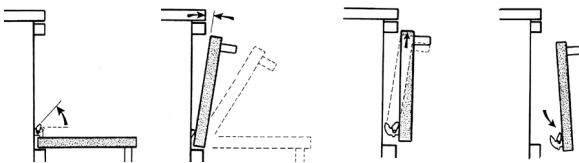
HINWEIS: Keine Scheuermittel verwenden, da auf diese Weise die Glasoberfläche beschädigt wird!

Backrohtür

Die Backrohtür kann vollständig abgenommen werden. Das ist beim gründlichen Reinigen des Backrohres von Vorteil.

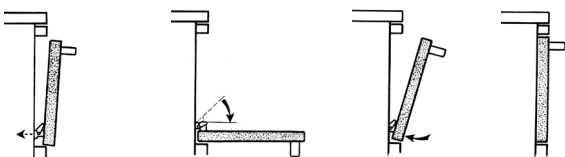
Aushängen der Backrohtür

- Backrohtür ganz öffnen, Klipps an den Türscharnieren nach oben klappen, Backrohtür bis auf 5 mm schließen.
- Die Backrohtür leicht anheben und nach unten wegnehmen.



Einhängen der Backrohtür

- Die Backofentür-Scharniere in die Öffnungen am Backofen einführen, und unten einrasten lassen. Die Tür langsam ganz öffnen, Klipps an den Türscharnieren wieder zurückklappen.
- Backofentür mit einem Ruck arretieren, Backofentür schließen und korrekten Sitz prüfen

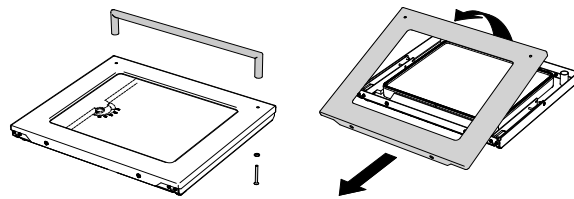


Reinigung Backrohtürsichtfenster

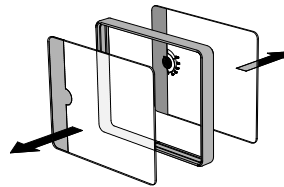
Bei einer Überhitzung des Gerätes oder bei einer schadhafte Dichtung kann es vorkommen, dass die Backrohrgläser innen beschlagen. Zur Reinigung befolgen Sie bitte nachfolgende Punkte:

HINWEIS: Achten Sie beim auseinandernehmen der Backrohtür auf die jeweiligen Teile bzw. deren Einbaulage, um diese beim Zusammenbau wieder richtig einbauen zu können!

- Backrohtür nach Anleitung aushängen und auf eine saubere Unterlage legen, die Griffbefestigungen lösen (2x) und den Backrohrg Griff abnehmen.
- Backrohtürblende an der Griffseite aufschwenken und nach vorne wegnehmen.



- Schauglaspaket herausnehmen, Silikondichtring abnehmen



HINWEIS: Einbaulage Silikondichtring merken !

- Gläser vorsichtig mit schonendem Reinigungsmittel (z.B. Seifenwasser) und weichem Tuch reinigen.
- Der Zusammenbau erfolgt in umgekehrter Reihenfolge.

Stahlkochfeld

Hinweise zur Pflege/Konservierung

Bei einem Herd mit einer blank geschliffenen Stahlkochplatte wurde die Oberfläche zum Schutz vor Korrosion vor dem Verpacken eingeölt.

Erstes Einheizen

Vor der ersten Inbetriebnahme ist der aufgetragene Korrosionsschutz von der Kochplatte abzuwischen. Öffnen Sie während des ersten Heizens aber das Fenster, da der aufgetragene Korrosionsschutz für kurze Zeit einen unangenehmen aber unbedenklichen Rauch und Geruch entwickelt.

Ebenso tritt bei der Stahlkochplatte von der heißesten Stelle zum Plattenrand hin eine für Stahl typische Verfärbung bei Wärmeeinwirkung auf. Diese Verfärbung wird mit jedem weiteren Betrieb immer gleichmäßiger!

Reinigung

Das Reinigen der Stahlkochplatte erfolgt am zweckmäßigsten nach dem Heizen im noch warmen Zustand.

Zur Reinigung selbst können herkömmliche pulverförmige oder flüssige Scheuermittel verwendet werden. Hartnäckige Verkrustungen sind mit dem beigelegtem Reinigungsvlies zu entfernen (Achtung: Schliffrichtung der Stahlherdplatte beachten; nicht geeignet für Glaskeramik, Email, Kunststoff)

Danach feucht nachwischen und die Kochplatte abtrocknen lassen. Dies erfolgt bei einem noch warmen Herd natürlich am schnellsten. Anschließend leicht mit säurefreiem Öl (z.B. Nähmaschinenöl, Waffenöl) etwas Margarine einfetten.

Lassen Sie keine Töpfe oder Pfannen auf der kalten Kochplatte stehen. Es würden sich „Rostränder“ bilden, die nur schwer zu entfernen sind!

Konservierung

Sollte der Herd für längere Zeit unbenutzt bleiben, so empfiehlt es sich, die Kochplatte nach dem Reinigen mit säurefreiem Öl oder etwas Margarine einzufetten. Vor der darauf folgenden Benutzung ist die Kochplatte natürlich wieder abzuwischen!

Wenn Sie diese Hinweise befolgen, verhindern Sie Rost- und Fleckenbildung auf der Kochplatte und der Herd behält sein gepflegtes Aussehen.

Achten Sie darauf, dass die Dehnfugen der Stahlkochplatte stets frei von Verkrustungen sind, um die Ausdehnung der Platte bei Wärmeeinwirkung zu ermöglichen. Eingebraunte Speisereste oder Schlackenteile in den Fugen können einen Verzug der Stahlkochplatte verursachen.

Glaskeramikkochfeld

Glaskeramikkochflächen, kurz CERAN®, sind extrem temperaturbeständig und überstehen auch abrupte Temperaturschocks bis 750 °C. CERAN® ist unempfindlich gegenüber normalen mechanischen Belastungen in der Küche. Die vier Millimeter starke Glaskeramik ist zudem sehr hitzedurchlässig. Strahlungshitze kann nahezu verlustfrei passieren, es wird aber kaum Wärme zu

den Seiten abgeleitet. CERAN®-Kochfelder sind leicht zu reinigen und machen das Spiel der Flammen sichtbar.

Hinweise zur Pflege/praktische Tipps

Reinigen Sie Ihr Glaskeramikkochfeld vor der ersten Benutzung gründlich und dann regelmäßig, wenn es handwarm oder kalt ist. Vermeiden Sie wiederholtes Festbrennen von Verschmutzungen.

ZUR REINIGUNG EMPFEHLEN WIR:

- Alle groben und fest anhaftenden Verschmutzungen entfernen Sie einfach und bequem mit dem Rasierklingschaber.

HINWEIS: Rasierklingschaber nur auf Oberseite verwenden! Keinesfalls dürfen damit Verbrennungsrückstände von der (rauen) Unterseite der Platte entfernt werden, da auf diese Weise Unebenheiten abgeschabt würden - was wiederum zu Kratzern („Sollbruchstellen“) führen würde.

- Leichte, nicht festgebrannte Verschmutzungen wischen Sie mit einem feuchten Tuch ab.
- Kalk, Wasserränder, Fettspritzer und metallisch schillernde Verfärbungen reinigen Sie mit handelsüblichen Glaskeramikreinigungsmitteln.

Grundsätzlich müssen Reinigungsmittelrückstände feucht und vollständig weggewischt werden (auch wenn Gebrauchsanleitungen für Reinigungsmittel anders lauten), da sie beim Wiederaufheizen ätzend wirken können. Abschließend trockenreiben. Bei richtiger Anwendung behält die Glaskeramikkochfläche ihr schönes Aussehen.

Wichtig

- Verwenden Sie keinesfalls kratzende oder aggressive Reinigungsmittel wie z.B. Grill- und Backofensprays, Flecken und Rostentferner, Scheuersande, Schwämme mit kratzender Oberfläche.
- Kratzer können auch entstehen, wenn z.B. Sandkörner vom vorausgegangenen Gemüseputzen mit dem Topf über die Kochfläche gezogen werden.
- Topf- und Pfannenböden können Ränder und Grate haben, die beim Verschieben unschöne Spuren hinterlassen oder kratzend und scheuernd auf die Glaskeramik Oberfläche wirken können. Dies gilt besonders für Kochgeschirre aus Gusseisen und Email Töpfen.
- Töpfe sollten Sie stets mit sauberem und trockenem Boden aufstellen. Vermeiden Sie das Leerkochen von Emailgeschirren.
- Bitte verwenden Sie auf Ihrem CERAN®-Feld keine (meist zu weichen) Aluminiumtöpfe! Da die Glaskeramik wesentlich härter ist als die meisten Aluminiumlegierungen, können durch Abrieb unschöne Streifen auf der Glasoberfläche entstehen, die sich fest gebrannt kaum mehr entfernen lassen.

Von der heißen Kochfläche fernhalten sollten Sie alles, was anschmelzen kann, z.B. Kunststoffe, Alufolie, besonders Zucker und stark zuckerhaltige Speisen.

Ist versehentlich doch etwas auf der Kochfläche festgebrannt, so müssen Sie dieses umgehend (im heißen Zustand) mit dem Rasierklingschaber entfernen, um Oberflächenbeschädigungen zu vermeiden.

Schäden durch Zucker oder zuckerhaltige Speisen können Sie vorbeugen, indem Sie Ihre Glaskeramik Kochfläche entweder immer, oder vor der Zubereitung stark zuckerhaltiger Speisen mit Ceran®-fix bzw. Collo Profi reinigen. Durch diese Mittel wird ein Silikonfilm auf die Glaskeramik Kochfläche aufgebracht, der nicht nur schützt, sondern außerdem Ihre Kochfläche noch „glatter macht“ und wasser- bzw. schmutzabweisend wirkt. Der Silikonfilm ist jedoch bei den hohen Temperaturen, die in den Kochzonen auftreten, nicht beständig und muss deshalb immer wieder neu aufgebracht werden.

Technische Daten

			REGA 40	REGA 50	REGA 60	REGA 75	REGA 90	REGA 90 W	REGA 105
Geräteabmessungen	Breite x Höhe x Tiefe	cm	40 x 85 x 60	50 x 85 x 60	60 x 85 x 60	75 x 85 x 60	90 x 85 x 60	90 x 85 x 60	105 x 85 x 60
Fülltüröffnung	Breite x Höhe	cm	18,9 x 13,6	18,9 x 13,6	14,3 x 13,6	18,9 x 13,6	18,9 x 13,6	18,9 x 13,6	18,9 x 13,6
Füllraum	Breite x Höhe x Tiefe	cm	15,7 x 20 x 39	15,7 x 20 x 39	15,7 x 20 x 39	20,3 x 20 x 39	20,3 x 20 x 39	20,3 x 20 x 39	20,3 x 20 x 39
	Volumen	Liter	12,5	12,5	12,1	15,6	15,6	15,6	15,6
	Brennstofffüllhöhe	cm			15	15	15	15	15
Backrohr	Breite x Höhe x Tiefe	cm	-	-	25 x 22 x 43,5	32,5 x 22 x 43,5	40 x 22 x 43,5	32,5 x 22 x 43,5	40 x 22 x 43,5
Kochfläche	Breite x Tiefe	cm	38,4 x 47,3	48,4 x 47,3	58,7 x 47,3	73,4 x 47,3	88,4 x 47,3	88,4 x 47,3	103,4 x 47,3
	Fläche	m ²	0,18	0,23	0,27	0,34	0,42	0,42	0,49
Wasserschiff (Zubehör)	Inhalt	Liter	-	-		-	-	12	16
Aschenlade	Herd	Liter	6	6	5	6	6	6	6
Brennstoffvorratsbehälter	Herd	Liter	20	20	36	46	56	56	66
Backblech	Breite x Tiefe	cm	-	-	24,6 x 37	32,2 x 41	40 x 42	32,2 x 41	40 x 42
Grillrost	Breite x Tiefe	cm	-	-	24,7 x 41,5	32,3 x 41,5	40 x 40	32,3 x 41,5	40 x 40
Gewicht	Herd ohne Verschlag	kg	105	112	165	190	212	212	235

Leistungsangaben:

Daten zur Schornsteinberechnung (nach EN 13384)

Gesamtheizleistung	Holz	kW	4,5	4,5	7,1	7,5	8	8	8
Abgastemperatur	Holz	°C	295	295	230	240	240	240	240
Abgasmassenstrom	Holz	g/s	5	5	5	9	9	9	9
Notwendiger Förderdruck	bei NWL	Pa	11	11	12	12	12	12	12

Zusatzausstattung Durchheize:

Abgastemperatur Durchheizstutzen	Holz	°C	-	-	-	550	550	550	550
----------------------------------	------	----	---	---	---	-----	-----	-----	-----

Typenprüfung / Qualitätssiegel

Die Geräteserie REGA ist nach den strengsten Umweltkriterien für den **raumluftabhängigen** Betrieb nach folgenden Prüfgrundlagen geprüft:

- DIN EN 12815 („Herde für feste Brennstoffe - Anforderungen und Prüfungen“)

Die Anforderungen an die Emissionsgrenzwerte und den Mindestwirkungsgrad gemäß 1. BImSchV (1. und 2. Stufe) und Art. 15a B-VG (ab 2015) sowie der Städte München, Regensburg, Stuttgart und Aachen, sowie der aktuellen Brandschutzzulassung und Luftreinhalte-Verordnung der Schweiz werden erfüllt.

Die Prüfung erfolgte bei der Prüfstelle TGM - Wien.

TGM-Prüfberichtsnummer: TGM_VA HL XXXX / XXXX
VKF-Prüfnummer: 19345

Das Gerät darf nur mit geschlossenem Feuerraum betrieben werden, die Mehrfachbelegung des Schornsteines ist zulässig.

Fehlerbehebung

HINWEIS: Im Störfall (Stromausfall, Überlastung, ...) den Luftregler auf „0“ stellen und die Feuerraumtüre geschlossen halten und keinen Brennstoff mehr nachlegen! Sämtliche Absperreinrichtungen im Heizungssystem sind zu öffnen! Im Falle eines Schadens oder bei Brandgefahr sofort das Gebäude verlassen und die Feuerwehr rufen!

Störung	Mögliche Ursache	Behebung
Rauchaustritt beim Anheizen bzw. beim Heizen	Schornstein noch kalt oder Stickluft im Schornstein	Papierknäuel im Herd oder im Schornstein anzünden und abbrennen lassen
	Zu niedriger Förderdruck im Schornstein	Begutachtung des Schornsteins hinsichtlich Bemessung durch den zuständigen Schornsteinfeger (eventuell Kaminzugbeschleuniger einbauen)
	Rauchintensiver, zu feuchter oder minderwertiger Brennstoff in Verwendung	siehe Brennstoffe auf Seite 15
	Heizgaszüge, Verbindungsrohre oder Schornstein stark verrußt oder verlegt	Schnellstens eine gründliche Reinigung von Herd und Verbindungsrohren vornehmen, Schornstein fegen lassen
	Anheizklappe nicht geöffnet	Anheizklappe öffnen
	Eventuell vorhandener Dunstabzug ist in Betrieb	Leistung des Dunstabzuges drosseln; für die nötige Luftzufuhr von außen Fenster oder Türen öffnen
	Zuwenig Verbrennungsluft (Frischluft) von außen	für die nötige Luftzufuhr von außen Fenster oder Türen öffnen
Zu niedrige Temperatur (Herd heizt nicht richtig)	Bei Umstellung des Abgasanschlusses wurde die ursprüngliche Öffnung nicht oder undicht geschlossen	Verzinkte Abdeckscheibe fest anschrauben
	Falsche Lufteinstellung (zu niedrige, nicht auf den verwendeten Brennstoff abgestimmte Lufteinstellung)	siehe Lufteinstellungen auf Seite 18
	Falscher, zu feuchter oder minderwertiger Brennstoff in Verwendung	siehe Brennstoffe auf Seite 15
	Zu niedriger Förderdruck im Schornstein, witterungsbedingt häufig Stickluft im Schornstein	Begutachtung des Schornsteins hinsichtlich Bemessung, Zustand, Dichtheit durch den zuständigen Schornsteinfeger
	Undichtheiten an der Verbindung zwischen Herd und Schornstein, Mauerbüchse nicht sauber in den Schornstein eingebunden, Kaminputztür ist undicht	Verbindung lösen, lose Mauerteile entfernen, Mauerbüchse sauber in den Schornstein einmauern, Verbindungsrohre mit Dichtschnur in die Mauerbüchse einpassen, Kaminputztür abdichten (Siehe Abgasanschluss auf Seite 12)
	Verbindungsrohre verkantet oder schlecht ineinander geschoben	Verbindung lösen und sauber fluchtend bzw. richtig zusammengesteckt verlegen
	Herd, Verbindungsrohre oder Schornstein stark verrußt oder verlegt	Gründliche Reinigung von Brennraum, Aschenraum, Heizgaszügen und Verbindungsrohren. Schornstein fegen lassen
	Offene Putzdeckelöffnung (bei letzter Reinigung Deckel nicht mehr angeschraubt)	Putzdeckel wieder anschrauben
	Stahlkochplatte liegt nicht richtig auf	Stahlkochplatte einrichten - rundum muss zum Herdrahmen ein 2 mm Spalt bestehen
	Leistungsregler defekt	Auswechseln des defekten Leistungsreglers
Zuwenig Verbrennungsluft (Frischluft) von außen	für die nötige Luftzufuhr von außen Fenster oder Türen öffnen	
Herdplatte verzieht sich	Zu hoher Förderdruck (Kaminzug) im Schornstein - zu hohe Leistung	Herdplatte ausrichten lassen bzw. austauschen; Begutachtung des Schornsteins hinsichtlich Bemessung durch den zuständigen Schornsteinfeger, eventuell Einbau einer Drosselklappe
Verfärbungen am Herdrahmen bzw. an Blenden und Griffen		Oberflächen reinigen; Begutachtung des Schornsteins hinsichtlich Bemessung durch den zuständigen Schornsteinfeger, eventuell Einbau einer Drosselklappe
Backrohr wölbt sich und Email reißt	Zu hoher Förderdruck (Kaminzug) im Schornstein - zu hohe Leistung	Kleine Emailschäden führen zu keiner Betriebsbeeinträchtigung. Bei großen Absplitterungen Kundendienst kontaktieren; Begutachtung des Schornsteins hinsichtlich Bemessung durch den zuständigen Schornsteinfeger, eventuell Einbau einer Drosselklappe
Backrohrschauglas wird trübe		Scheiben reinigen bzw. austauschen; Begutachtung des Schornsteins hinsichtlich Bemessung durch den zuständigen Schornsteinfeger, eventuell Einbau einer Drosselklappe

Zu hohe Temperaturen (Gefahr durch Überhitzung)	Falsche Lufteinstellung (zu hohe, nicht auf den verwendeten Brennstoff abgestimmte Lufteinstellung)	siehe Lufteinstellungen auf Seite 18
	Offene Heiz- und Aschentür	Türen sofort schließen
	Zu hoher Förderdruck im Schornstein	Fragen Sie Ihren Schornsteinfeger, eventuell Einbau einer Drosselklappe
	Leistungsregler an der Aschentür defekt bzw. Reglerklappe verklemmt	Auswechseln des defekten Leistungsreglers bzw. Aschentüre reinigen
	Falscher Brennstoff in Verwendung	siehe Brennstoffe auf Seite 15
Stahlkochplatte rostet	Bei leichtem Flugrost über die ganze Kochfläche hin kann die Feuchtigkeit der Raumluft Ursache sein (Dampf aus dem Wasserschiff, Kochdunst)	Oberfläche abschmirlgeln und mit säurefreiem Fett einlassen. Feuchtreinigung ausschließlich im warmen Zustand!
	Rostflecken, Rostringe kommen von überge- laufenen Töpfen, Speiseresten, von nassem Geschirr und dgl	Nach dem Kochen die Kochfläche abwischen und einlassen, Rostflecken abschmirlgeln. Kochfläche nicht als Abstellfläche benutzen. - siehe Stahlkochfeld auf Seite 21
Backrohr wird nicht heiß	Anheizklappe ist geöffnet	Anheizklappe schließen
	Falscher Förderdruck im Schornstein	Kontaktieren Sie Ihren Schornsteinfeger
	Leistungsregler defekt	Auswechseln des defekten Leistungsreglers
Backrohrschauglas trübe	Überhitzung des Herdes	Siehe Störungsanzeige „Zu hohe Temperatur“, Backroürtür aushängen, Schaugläser ausbauen, Dichtungsrahmen abnehmen, Schaugläser reinigen
	Defekte Dichtung	Dichtungsrahmen oder Schauglas komplett auswechseln
Rostrüttelung klemmt	Schlacke oder Verbrennungsrückstände sind zwischen Rost und Rostlager eingeklemmt	Mit Aschenschieber den Rost wieder freistellen, Rost und Brennkammer reinigen
	Aschenlade überfüllt, Asche ragt bereits bis zum Rost	Aschenlade entleeren, Brennraum und Aschenladenraum reinigen
	Der Rost ist nicht ordentlich im Lager positioniert	siehe Reinigung Rost auf Seite 19

Kundendienst

ÖSTERREICH

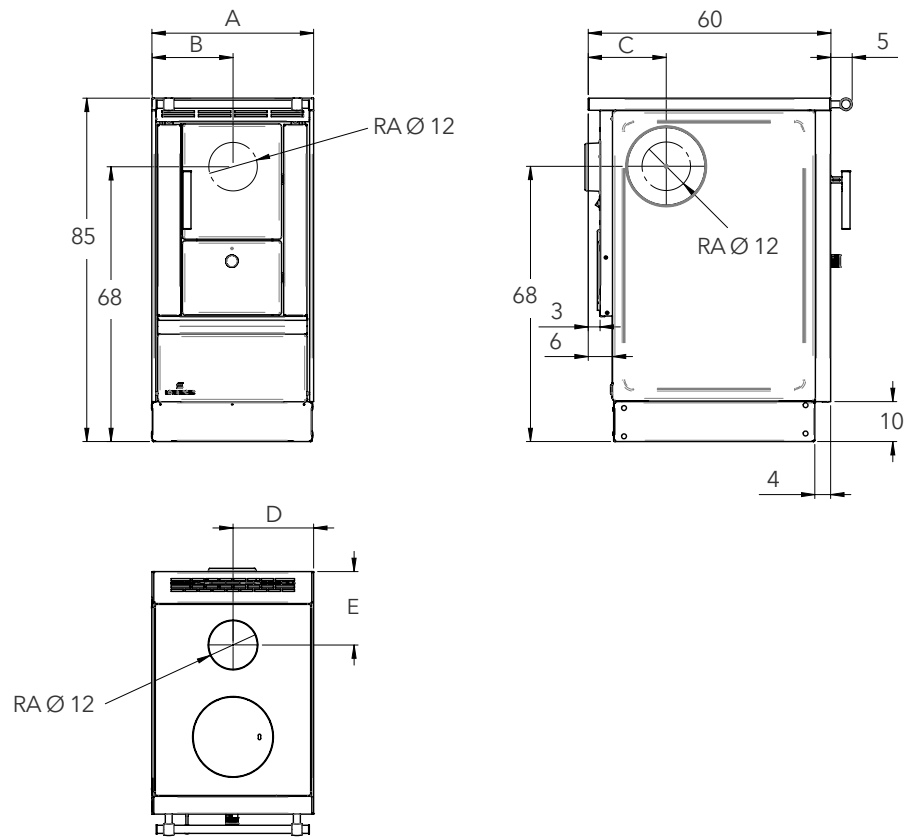
LOHBERGER Heiz u. Kochgeräte Technologie GmbH
Landstraße 19
5231 Schalchen
Telefon: 07742/ 5211-402
Telefax: 07742/ 5211-7110
E-Mail: service@lohberger.com

Damit unser Kundendienst Reparaturen prompt und zu Ihrer Zufriedenheit erledigen kann, benötigen wir von Ihnen folgende Informationen. So helfen Sie uns, unnötigen Zeit- und Kostenaufwand zu vermeiden und auch für Sie effizienter zu arbeiten:

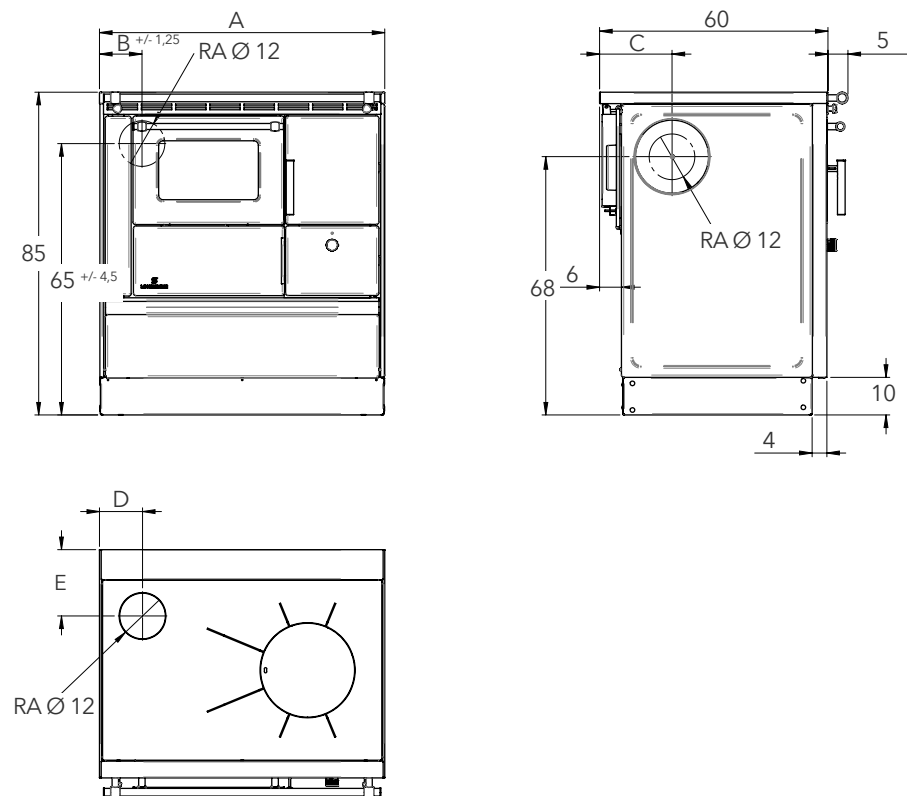
- Ihre genaue Anschrift
- Ihre Telefon- und ggf. Faxnummer bzw. E-Mail Adresse
- Die genaue Gerätebezeichnung (siehe Typenschild)
- Wann kann der Kundendienst Sie besuchen?
- Das Kaufdatum
- Eine möglichst genaue Beschreibung des Problems oder Ihres Servicewunsches
- Halten Sie bitte Ihre Geräterechnung bereit

Abmessungen

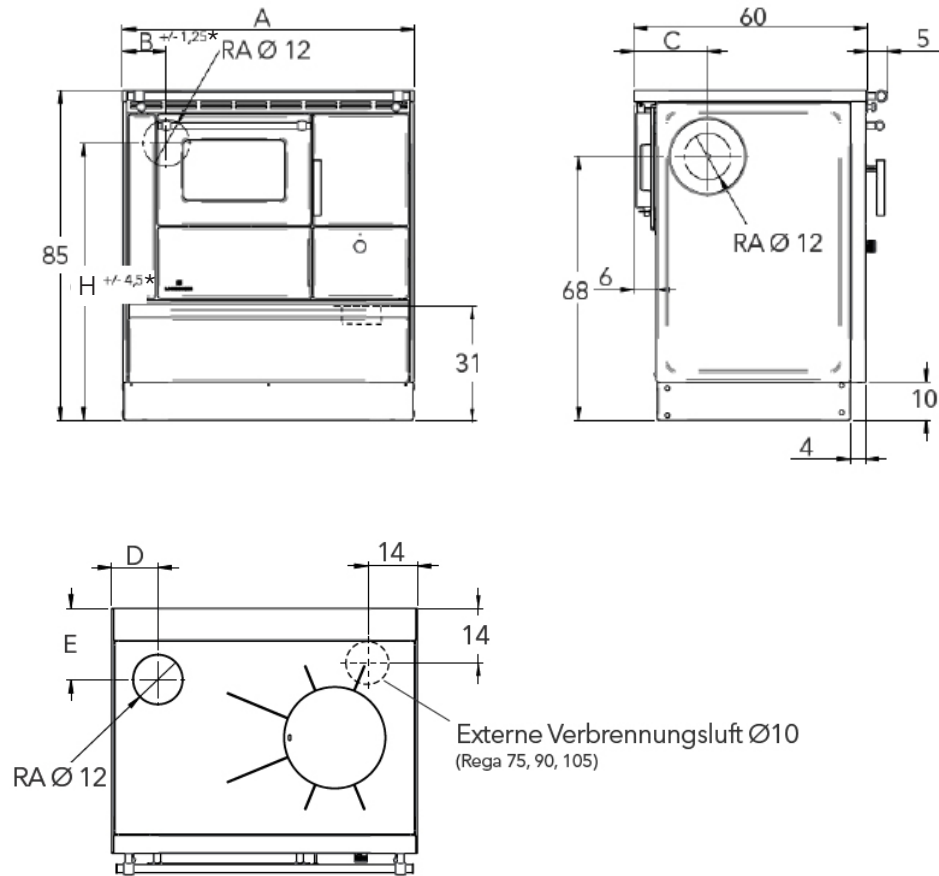
REGA 40 / 50



REGA 60



REGA 75-105

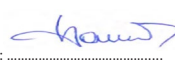




		REGA 40	REGA 50	REGA 60	REGA 75	REGA 75 Durchheize	REGA 90	REGA 90 Durchheize	REGA 105	REGA 105 Durchheize	
Breite		A	40	50	60	75	75	90	90	105	105
Abgasanschluss rückwärts	Höhenabstand	H	68	68	65 \pm 4,5	65 \pm 4,5	68	65 \pm 4,5	68	65 \pm 4,5	68
	Seitenabstand	B	20	25	12 \pm 1,2	12 \pm 1,2	12	12 \pm 1,2	12	12 \pm 1,2	12
Abgasanschluss seitlich	Wandabstand	C	19	19	19	19	19	19	19	19	19
Abgasanschluss oben	Seitenabstand	D	20	25	11,5	11,5	-	10	-	12,5	-
	Wandabstand	E	18	18	17,5	17,5	-	17,5	-	17	-
Abgasstutzendurchmesser		RA	12	12	12	12	12	12	12	12	12



Bitte beachten, dass die Höhenangaben von der eingestellten Herdhöhe abhängig sind -> Standard 85 cm.

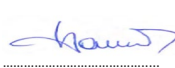
* Bei Durchheizherden ist keine Höhen- und Seitenverstellung des Rauchanschlusstutzen möglich

Technische Dokumentation zu Festbrennstoff-Einzelraumheizgeräten nach Verordnung (EU) 2015/1185 und Verordnung (EU) 2015/1186

A	Name u. Anschrift des Lieferanten			Lohberger Heiz- und Kochgeräte Technologie GmbH, Landstrasse 19, 5231 Schalchen, Österreich								
B	Modellerkennung			(LHS) REGA 40								
C	Gleichwertige Modelle			Rega 50								
D	Prüfberichte			TGM-VA HL 8163 bei TGM - Wien								
E	Angewendete harmonisierte Normen			EN 12815:2005-09/EN 12815:2008-06 Ber.1								
F	Andere angewendete Normen oder Technische Spezifikationen			CEN/TS 15883:2010								
G	Indirekte Heizfunktion			nein								
H	direkte Wärmeleistung	P _{direkt}	kW	4,5								
I	indirekte Wärmeleistung	P _{indirekt}	kW	--								
J	Eigenschaften beim Betrieb mit bevorzugtem Brennstoff											
K	Raumheizungs-Jahresnutzungsgrad	n _s	%	≥ 75								
L	Energieeffizienzindex	EEI		108								
	Brennstoff	Bevorzugter Brennstoff	Sonstige(r) geeignete(r) Brennstoff(e)	n _s (%)	Emissionen bei Nennwärmeleistung				Emissionen bei Mindestwärmeleistung			
					PM	OGC	CO	Nox	PM	OGC	CO	Nox
					(mg/Nm ³) b. 13% O ₂				(mg/Nm ³) b. 13% O ₂			
M	Scheitholz, Feuchtigkeitsgehalt < 25%	ja	nein	≥ 75	≤ 40	≤ 120	≤ 1500	≤ 200	--	--	--	--
N	Pressholz, Feuchtigkeitsgehalt < 12%	nein	nein	--	--	--	--	--	--	--	--	--
O	Sonstige holzartige Biomasse	nein	nein	--	--	--	--	--	--	--	--	--
P	Nicht-holzartige Biomasse, Anthrazit u. Trockendampfkohle, Steinkohlenkoks, Schmelzkoks, Bituminöse Kohle, Braunkohlebriketts, Torfbriketts, Briketts aus einer Mischung aus fossilen Brennstoffen, Sonstige fossile Brennstoffe, Briketts aus einer Mischung aus Biomasse u. fossilen Brennstoffen, Sonstige Mischung aus Biomasse u. festen Brennstoffen	nein	nein	--	--	--	--	--	--	--	--	--
Eigenschaften bei ausschließlichen Betrieb mit bevorzugten Brennstoff												
	Angabe	Symbol	Wert	Einheit		Einheit	Symbol	Wert	Einheit			
	Wärmeleistung					Thermischer Wirkungsgrad (bezogen auf Heizwert)						
Q	Nennwärmeleistung	P _{nom}	4,5	kW		Thermischer Wirkungsgrad bei NWL	η _{th, nom}	≥ 75	%			
R	Mindestwärmeleistung (Richtwert)	P _{min}	--	kW		Thermischer Wirkungsgrad bei Mindestwärmeleistung	η _{th, min}	--	%			
	Hilfsstromverbrauch					Art der Wärmeleistung/Raumtemperaturkontrolle						
S	Nennwärmeleistung	e _{l max}	--	kW		einstufige Wärmeleistung, keine Raumtemperaturkontrolle		ja				
T	Mindestwärmeleistung	e _{l min}	--	kW		zwei oder mehr manuell einstellbare Stufen, keine Raumtemperaturkontrolle		nein				
U	Im Bereitschaftszustand	e _{l sb}	--	kW		Raumtemperaturkontrolle mit mechanischem Thermostat		nein				
	Leistungsbedarf der Pilotflamme					mit elektronischer Raumtemperaturkontrolle						
V	Leistungsbedarf d. Pilotflamme	P _{pilot}	--	kW		mit elektronischer Raumtemperaturkontrolle und Tageszeitregelung		nein				
						mit elektronischer Raumtemperaturkontrolle und Wochentagsregelung						
						Sonstige Regelungsoptionen						
						Raumtemperaturkontrolle mit Präsenzerkennung						
						Raumtemperaturkontrolle mit Erkennung offener Fenster						
						mit Fernbedienungsoption						
W	Besondere Vorkehrungen bei Zusammenbau, Installation oder Wartung				Brandschutz- und Sicherheitsabstände wie Abstände zu brennbaren Baustoffen sind einzuhalten! Eine ausreichende Verbrennungsluftversorgung des Gerätes muss jederzeit gewährleistet sein! Luftansaugsysteme können die Verbrennungsluftzufuhr stören! Geräte mit Boiler dürfen nur in Betrieb genommen werden, wenn alle Sicherheitseinrichtungen betriebsbereit und funktionsfähig sind! Bei der Schornsteindimensionierung sind die Abgaswerte des Gerätes zu beachten! Weitere zu beachtende Hinweise sind in der Aufstellungs- u. Bedienungsanleitung sowie (wenn vorhanden) in der Installations- und Montageanleitung und/oder den Planungsunterlagen enthalten!							
X	Name und Unterschrift der Zeichnungsberechtigten Person				 Unterschrift / signature / signature / Underskrift:  LOHBERGER Heiz + Kochgeräte Technologie GmbH Landstraße 19, A-5231 Schalchen +43 7742 5211, lohberger.com							
Y	Kontakt:				Lohberger Heiz + Kochgeräte Technologie GmbH; Landstrasse 19, 5231 Schalchen; T: +43 7742 5211-0; office@lohberger.com							

A	Name u. Anschrift des Lieferanten			Lohberger Heiz- und Kochgeräte Technologie GmbH, Landstrasse 19, 5231 Schalchen, Österreich								
B	Modellerkennung			(LHS) REGA 60								
C	Gleichwertige Modelle											
D	Prüfberichte			TGM-VA HL 8154 bei TGM - Wien								
E	Angewendete harmonisierte Normen			EN 12815:2005-09/EN 12815:2008-06 Ber.1								
F	Andere angewendete Normen oder Technische Spezifikationen			CEN/TS 15883:2010								
G	Indirekte Heizfunktion			nein								
H	direkte Wärmeleistung	P _{direkt}	kW	7,1								
I	indirekte Wärmeleistung	P _{indirekt}	kW	--								
J	Eigenschaften beim Betrieb mit bevorzugtem Brennstoff											
K	Raumheizungs-Jahresnutzungsgrad	n _s	%	≥ 75								
L	Energieeffizienzindex	EEI		108								
	Brennstoff	Bevorzugter Brennstoff	Sonstige(r) geeignete(r) Brennstoff(e)	n _s (%)	Emissionen bei Nennwärmeleistung				Emissionen bei Mindestwärmeleistung			
					PM	OGC	CO	Nox	PM	OGC	CO	Nox
					(mg/Nm ³) b. 13% O ₂				(mg/Nm ³) b. 13% O ₂			
M	Scheitholz, Feuchtigkeitsgehalt < 25%	ja	nein	≥ 75	≤ 40	≤ 120	≤ 1500	≤ 200	--	--	--	--
N	Pressholz, Feuchtigkeitsgehalt < 12%	nein	nein	--	--	--	--	--	--	--	--	--
O	Sonstige holzartige Biomasse	nein	nein	--	--	--	--	--	--	--	--	--
P	Nicht-holzartige Biomasse, Anthrazit u. Trockendampfkohle, Steinkohlensoks, Schwelkoks, Bituminöse Kohle, Braunkohlebriketts, Torfbriketts, Briketts aus einer Mischung aus fossilen Brennstoffen, Sonstige fossile Brennstoffe, Briketts aus einer Mischung aus Biomasse u. fossilen Brennstoffen, Sonstige Mischung aus Biomasse u. festen Brennstoffen	nein	nein	--	--	--	--	--	--	--	--	--
Eigenschaften bei ausschließlichen Betrieb mit bevorzugten Brennstoff												
	Angabe	Symbol	Wert	Einheit		Einheit	Symbol	Wert	Einheit			
	Wärmeleistung					Thermischer Wirkungsgrad (bezogen auf Heizwert)						
Q	Nennwärmeleistung	P _{nom}	7,1	kW		Thermischer Wirkungsgrad bei NWL	η _{th, nom}	≥ 75	%			
R	Mindestwärmeleistung (Richtwert)	P _{min}	--	kW		Thermischer Wirkungsgrad bei Mindestwärmeleistung	η _{th, min}	--	%			
	Hilfsstromverbrauch					Art der Wärmeleistung/Raumtemperaturkontrolle						
S	Nennwärmeleistung	e _{l max}	--	kW		einstufige Wärmeleistung, keine Raumtemperaturkontrolle		ja				
T	Mindestwärmeleistung	e _{l min}	--	kW		zwei oder mehr manuell einstellbare Stufen, keine Raumtemperaturkontrolle		nein				
U	Im Bereitschaftszustand	e _{l sb}	--	kW		Raumtemperaturkontrolle mit mechanischem Thermostat		nein				
	Leistungsbedarf der Pilotflamme					mit elektronischer Raumtemperaturkontrolle						
V	Leistungsbedarf d. Pilotflamme	P _{pilot}	--	kW		mit elektronischer Raumtemperaturkontrolle und Tageszeitregelung		nein				
						mit elektronischer Raumtemperaturkontrolle und Wochentagsregelung						
						Sonstige Regelungsoptionen						
						Raumtemperaturkontrolle mit Präsenzerkennung			nein			
						Raumtemperaturkontrolle mit Erkennung offener Fenster			nein			
						mit Fernbedienungsoption			nein			
W	Besondere Vorkehrungen bei Zusammenbau, Installation oder Wartung				Brandschutz- und Sicherheitsabstände wie Abstände zu brennbaren Baustoffen sind einzuhalten! Eine ausreichende Verbrennungsluftversorgung des Gerätes muss jederzeit gewährleistet sein! Luftansaugsysteme können die Verbrennungsluftzufuhr stören! Geräte mit Boiler dürfen nur in Betrieb genommen werden, wenn alle Sicherheitseinrichtungen betriebsbereit und funktionsfähig sind! Bei der Schornsteindimensionierung sind die Abgaswerte des Gerätes zu beachten! Weitere zu beachtende Hinweise sind in der Aufstellungs- u. Bedienungsanleitung sowie (wenn vorhanden) in der Installations- und Montageanleitung und/oder den Planungsunterlagen enthalten!							
X	Name und Unterschrift der Zeichnungsberechtigten Person				 Unterschrift / signature / signature / Underskrift:  LOHBERGER Heiz + Kochgeräte Technologie GmbH Landstrasse 19, A-5231 Schalchen +43 7742 5211, lohberger.com							
Y	Kontakt:				Lohberger Heiz + Kochgeräte Technologie GmbH; Landstrasse 19, 5231 Schalchen; T: +43 7742 5211-0; office@lohberger.com							

A	Name u. Anschrift des Lieferanten			Lohberger Heiz- und Kochgeräte Technologie GmbH, Landstrasse 19, 5231 Schalchen, Österreich								
B	Modellerkennung			(LHS) REGA 75								
C	Gleichwertige Modelle											
D	Prüfberichte			TGM-VA HL 8154 bei TGM - Wien								
E	Angewendete harmonisierte Normen			EN 12815:2005-09/EN 12815:2008-06 Ber.1								
F	Andere angewendete Normen oder Technische Spezifikationen			CEN/TS 15883:2010								
G	Indirekte Heizfunktion			nein								
H	direkte Wärmeleistung	P _{direkt}	kW	7,5								
I	indirekte Wärmeleistung	P _{indirekt}	kW	--								
J	Eigenschaften beim Betrieb mit bevorzugtem Brennstoff											
K	Raumheizungs-Jahresnutzungsgrad	n _s	%	≥ 75								
L	Energieeffizienzindex	EEI		108								
	Brennstoff	Bevorzugter Brennstoff	Sonstige(r) geeignete(r) Brennstoff(e)	n _s (%)	Emissionen bei Nennwärmeleistung				Emissionen bei Mindestwärmeleistung			
					PM	OGC	CO	Nox	PM	OGC	CO	Nox
					(mg/Nm ³) b. 13% O ₂				(mg/Nm ³) b. 13% O ₂			
M	Scheitholz, Feuchtigkeitsgehalt < 25%	ja	nein	≥ 75	≤ 40	≤ 120	≤ 1500	≤ 200	--	--	--	--
N	Pressholz, Feuchtigkeitsgehalt < 12%	nein	nein	--	--	--	--	--	--	--	--	--
O	Sonstige holzartige Biomasse	nein	nein	--	--	--	--	--	--	--	--	--
P	Nicht-holzartige Biomasse, Anthrazit u. Trockendampfkohle, Steinkohlenkoks, Schmelzkoks, Bituminöse Kohle, Braunkohlebriketts, Torfbriketts, Briketts aus einer Mischung aus fossilen Brennstoffen, Sonstige fossile Brennstoffe, Briketts aus einer Mischung aus Biomasse u. fossilen Brennstoffen, Sonstige Mischung aus Biomasse u. festen Brennstoffen	nein	nein	--	--	--	--	--	--	--	--	--
Eigenschaften bei ausschließlichen Betrieb mit bevorzugten Brennstoff												
	Angabe	Symbol	Wert	Einheit		Einheit	Symbol	Wert	Einheit			
	Wärmeleistung					Thermischer Wirkungsgrad (bezogen auf Heizwert)						
Q	Nennwärmeleistung	P _{nom}	7,5	kW		Thermischer Wirkungsgrad bei NWL	η _{th, nom}	≥ 75	%			
R	Mindestwärmeleistung (Richtwert)	P _{min}	--	kW		Thermischer Wirkungsgrad bei Mindestwärmeleistung	η _{th, min}	--	%			
	Hilfsstromverbrauch					Art der Wärmeleistung/Raumtemperaturkontrolle						
S	Nennwärmeleistung	e _{l max}	--	kW		einstufige Wärmeleistung, keine Raumtemperaturkontrolle		ja				
T	Mindestwärmeleistung	e _{l min}	--	kW		zwei oder mehr manuell einstellbare Stufen, keine Raumtemperaturkontrolle		nein				
U	Im Bereitschaftszustand	e _{l sb}	--	kW		Raumtemperaturkontrolle mit mechanischem Thermostat		nein				
	Leistungsbedarf der Pilotflamme					mit elektronischer Raumtemperaturkontrolle						
V	Leistungsbedarf d. Pilotflamme	P _{pilot}	--	kW		mit elektronischer Raumtemperaturkontrolle und Tageszeitregelung		nein				
						mit elektronischer Raumtemperaturkontrolle und Wochentagsregelung						
						Sonstige Regelungsoptionen						
						Raumtemperaturkontrolle mit Präsenzerkennung						
						Raumtemperaturkontrolle mit Erkennung offener Fenster						
						mit Fernbedienungsoption						
W	Besondere Vorkehrungen bei Zusammenbau, Installation oder Wartung				Brandschutz- und Sicherheitsabstände wie Abstände zu brennbaren Baustoffen sind einzuhalten! Eine ausreichende Verbrennungsluftversorgung des Gerätes muss jederzeit gewährleistet sein! Luftansaugsysteme können die Verbrennungsluftzufuhr stören! Geräte mit Boiler dürfen nur in Betrieb genommen werden, wenn alle Sicherheitseinrichtungen betriebsbereit und funktionsfähig sind! Bei der Schornsteindimensionierung sind die Abgaswerte des Gerätes zu beachten! Weitere zu beachtende Hinweise sind in der Aufstellungs- u. Bedienungsanleitung sowie (wenn vorhanden) in der Installations- und Montageanleitung und/oder den Planungsunterlagen enthalten!							
X	Name und Unterschrift der Zeichnungsberechtigten Person				 Unterschrift / signature / signature / Underskrift:  LOHBERGER Heiz + Kochgeräte Technologie GmbH Landstraße 19, A-5231 Schalchen +43 7742 5211, lohberger.com							
Y	Kontakt:				Lohberger Heiz + Kochgeräte Technologie GmbH; Landstrasse 19, 5231 Schalchen; T: +43 7742 5211-0; office@lohberger.com							

A	Name u. Anschrift des Lieferanten			Lohberger Heiz- und Kochgeräte Technologie GmbH, Landstrasse 19, 5231 Schalchen, Österreich								
B	Modellerkennung			(LHS) REGA 90, REGA 105								
C	Gleichwertige Modelle											
D	Prüfberichte			TGM-VA HL 8154 bei TGM - Wien								
E	Angewendete harmonisierte Normen			EN 12815:2005-09/EN 12815:2008-06 Ber.1								
F	Andere angewendete Normen oder Technische Spezifikationen			CEN/TS 15883:2010								
G	Indirekte Heizfunktion			nein								
H	direkte Wärmeleistung	P _{direkt}	kW	8,2								
I	indirekte Wärmeleistung	P _{indirekt}	kW	--								
J	Eigenschaften beim Betrieb mit bevorzugtem Brennstoff											
K	Raumheizungs-Jahresnutzungsgrad	n _s	%	≥ 75								
L	Energieeffizienzindex	EI		108								
	Brennstoff	Bevorzugter Brennstoff	Sonstige(r) geeignete(r) Brennstoff(e)	n _s (%)	Emissionen bei Nennwärmeleistung				Emissionen bei Mindestwärmeleistung			
					PM	OGC	CO	Nox	PM	OGC	CO	Nox
					(mg/Nm ³) b. 13% O ₂				(mg/Nm ³) b. 13% O ₂			
M	Scheitholz, Feuchtigkeitsgehalt < 25%	ja	nein	≥ 75	≤ 40	≤ 120	≤ 1500	≤ 200	--	--	--	--
N	Pressholz, Feuchtigkeitsgehalt < 12%	nein	nein	--	--	--	--	--	--	--	--	--
O	Sonstige holzartige Biomasse	nein	nein	--	--	--	--	--	--	--	--	--
P	Nicht-holzartige Biomasse, Anthrazit u. Trockendampfkohle, Steinkohlenkoks, Schmelzkoks, Bituminöse Kohle, Braunkohlebriketts, Torfbriketts, Briketts aus einer Mischung aus fossilen Brennstoffen, Sonstige fossile Brennstoffe, Briketts aus einer Mischung aus Biomasse u. fossilen Brennstoffen, Sonstige Mischung aus Biomasse u. festen Brennstoffen	nein	nein	--	--	--	--	--	--	--	--	--
Eigenschaften bei ausschließlichen Betrieb mit bevorzugten Brennstoff												
	Angabe	Symbol	Wert	Einheit		Einheit	Symbol	Wert	Einheit			
Wärmeleistung					Thermischer Wirkungsgrad (bezogen auf Heizwert)							
Q	Nennwärmeleistung	P _{nom}	8,2	kW		Thermischer Wirkungsgrad bei NWL	η _{th, nom}	≥ 75	%			
R	Mindestwärmeleistung (Richtwert)	P _{min}	--	kW		Thermischer Wirkungsgrad bei Mindestwärmeleistung	η _{th, min}	--	%			
Hilfsstromverbrauch					Art der Wärmeleistung/Raumtemperaturkontrolle							
S	Nennwärmeleistung	e _{l max}	--	kW		einstufige Wärmeleistung, keine Raumtemperaturkontrolle		ja				
T	Mindestwärmeleistung	e _{l min}	--	kW		zwei oder mehr manuell einstellbare Stufen, keine Raumtemperaturkontrolle		nein				
U	Im Bereitschaftszustand	e _{l SB}	--	kW		Raumtemperaturkontrolle mit mechanischem Thermostat		nein				
Leistungsbedarf der Pilotflamme					mit elektronischer Raumtemperaturkontrolle							
V	Leistungsbedarf d. Pilotflamme	P _{pilot}	--	kW		mit elektronischer Raumtemperaturkontrolle und Tageszeitregelung		nein				
					mit elektronischer Raumtemperaturkontrolle und Wochentagsregelung							
					Sonstige Regelungsoptionen							
					Raumtemperaturkontrolle mit Präsenzerkennung							
					Raumtemperaturkontrolle mit Erkennung offener Fenster							
					mit Fernbedienungsoption							
W	Besondere Vorkehrungen bei Zusammenbau, Installation oder Wartung			Brandschutz- und Sicherheitsabstände wie Abstände zu brennbaren Baustoffen sind einzuhalten! Eine ausreichende Verbrennungsluftversorgung des Gerätes muss jederzeit gewährleistet sein! Luftansaugsysteme können die Verbrennungsluftzufuhr stören! Geräte mit Boiler dürfen nur in Betrieb genommen werden, wenn alle Sicherheitseinrichtungen betriebsbereit und funktionsfähig sind! Bei der Schornsteindimensionierung sind die Abgaswerte des Gerätes zu beachten! Weitere zu beachtende Hinweise sind in der Aufstellungs- u. Bedienungsanleitung sowie (wenn vorhanden) in der Installations- und Montageanleitung und/oder den Planungsunterlagen enthalten!								
X	Name und Unterschrift der Zeichnungsberechtigten Person			Unterschrift / signature / signature / Underskrift:  LOHBERGER Heiz + Kochgeräte Technologie GmbH Landstrasse 19, A-5231 Schalchen +43 7742 5211, lohberger.com								
Y	Kontakt:			Lohberger Heiz + Kochgeräte Technologie GmbH; Landstrasse 19, 5231 Schalchen; T: +43 7742 5211-0; office@lohberger.com								

Garantiebedingungen

Diese Garantiebedingungen gelten in allen europäischen Ländern, in denen Geräte von Lohberger durch ortsansässige Fachhändler vertrieben werden. Garantieansprüche sind grundsätzlich an einen ortsansässigen Fachhändler, bzw. den Händler, bei dem Sie das Gerät gekauft haben, zu richten.

GARANTIE

Grundsätzlich gewährt Lohberger für nachweisbare Material oder Fertigungsfehler 3 Jahre Vollgarantie. Der Garantieanspruch endet jedenfalls fünf Jahre nach Fertigung des Gerätes.

Für manche Typen und Teile gibt es bestimmte Einschränkungen: bei Geräten mit Zentralheizeinsatz ist die Garantie entweder von der fachgerechten Montage einer Rücklaufanhebung oder dem Einbau eines Armaturenschranks (AME.4) abhängig.

AUSNAHMEN

Die Garantie erstreckt sich nicht auf den normalen Verschleiß, dem jedes Gerät durch den Heizvorgang unterliegt. Solche Teile sind zum Beispiel:

Schamottsteine, die durch den Heizvorgang farbliche Veränderungen oder Risse bekommen können, die, solange die Schamotte ihre Position im Feuerraum beibehalten, keine Beeinträchtigung der Funktion bedeuten.

Glasscheiben (Glasbruch durch äußere Einwirkung, Veränderungen der Oberfläche durch thermische Einwirkung wie z.B. angesinterte Flugasche oder Rußfahnen an der Scheibenoberfläche)

Lackverfärbungen durch Überlastung bzw. thermische Beanspruchung.

Dichtungen (z.B. Verhärtung bzw. Bruch durch thermische oder mechanische Belastung)

Oberflächenbeschichtungen (häufiges Putzen oder Putzen mit scheuernden Putzmitteln)

Gussteile (Thermisch hoch belastete Gussteile wie z.B. JETFIRE-Flambündelplatte und Rost)

Pellets - Fördereinrichtung, Kipprost, Zündelement und Temperaturfühler des Lohberger-Pelletsmoduls

Ebenfalls von der Garantie ausgenommen sind Störungen, welche durch Fehlbedienung verursacht wurden. Fehlbedienungen sind zum Beispiel:

Mangelnde Reinigung von Brennerstein, Wärmetauscher, Rauchgaszüge, Aschenlade, etc...

Falscher Brennstoff: Pellets welche nicht der EN 14961-2 A1 bzw. DIN-Plus entsprechen, feuchte oder unzulässige Brennstoffe etc...

DER GARANTIEBEGINN

Garantiebeginn ist der Zeitpunkt der Übergabe des Gerätes an Sie als „Verbraucher“. Bewahren Sie diese Bedienungsanleitung mit Garantieabschnitt bitte stets mit der Rechnung auf. Voraussetzung für unsere Garantiepflicht ist, dass das Gerät nach unseren Anweisungen und den geltenden EN / DIN / Ö Normen montiert und angeschlossen ist und nach unserer Anleitung sachgemäß bedient und fachgerecht gewartet wurde.

DIE REPARATUREN

Wir prüfen Ihr Gerät sorgfältig und ermitteln, ob der Garantieanspruch zu Recht besteht. Wenn ja, entscheiden wir, auf welche Art der Mangel behoben werden soll. Im Falle einer Reparatur sorgen wir für eine fachgerechte Ausführung vor Ort oder in unserem Werk. Dadurch wird der durch die Übergabe festgelegte Garantiebeginn nicht beeinflusst; ist es notwendig, das Gerät auszutauschen, beginnt die Garantiezeit erneut zu laufen. Wenn Sie Ihr Gerät zur Reparatur einschicken, legen Sie bitte den Kaufnachweis bei.

DIE KOSTEN

Im Rahmen der Garantie übernimmt Lohberger die Kosten für fachgerechte Reparaturen am Gerät durch den Kundendienst vor Ort oder im Werk. Bei Reparaturen vor Ort muss die Zugänglichkeit an dem Gerät gewährleistet sein, im Fall von Ein- oder Verbau des Gerätes besteht kein Anspruch auf Kostenersatz für den Ausbau und Wiedereinbau und allfälligen Folgekosten durch Professionisten.

Wenn wir entscheiden, dass die Reparatur Ihres Gerätes zweckmäßigerweise in unserem Werk stattfinden soll, dann gehen die Transportkosten sowie die Verantwortung für den Transport zu Ihren Lasten.

HAFTUNGSAUSSCHLUSS

Für das Abhandenkommen oder die Beschädigung eines Gerätes durch Diebstahl, Feuer, Vandalismus oder ähnliche Ursachen, können wir keine Haftung übernehmen. Auch mittelbare oder unmittelbare Schäden, die durch ein geliefertes Gerät verursacht werden oder die bei der Lieferung eines Gerätes entstehen, sind von der Haftung ausgeschlossen, es sei denn, dass die Lieferung durch Lohberger oder ein durch Lohberger beauftragtes Transportunternehmen erfolgt ist.

Für Schäden, die aufgrund chemischer oder elektrochemischer Einwirkungen (z.B. Schadstoffe in der Verbrennungsluft, nicht VDI-gerechte Beschaffenheit des Heizungswassers - z.B.: „Verkalkung“, etc.) oder durch nicht den technischen Regeln bzw. den Lohberger Unterlagen entsprechende Installation entstehen, können wir keine Haftung übernehmen.

Für sichtbare Lack- und Emailschäden, die auf Herstellungsfehler zurückzuführen sind, kommen wir nur dann auf, wenn uns diese Mängel innerhalb von 14 Tagen nach Übergabe des Gerätes schriftlich bekannt gegeben werden.

ÄNDERUNGEN ODER EINGRIFFE AM GERÄT DURCH PERSONEN, DIE VON UNS DAFÜR NICHT AUTORISIERT SIND, HABEN DAS ERLÖSCHEN UNSERER GARANTIEPFLICHT ZUR FOLGE. EINREGULIERUNGS- UND UMSTELLUNGSARBEITEN SIND GRUNDSÄTZLICH KOSTENPFLICHTIG.



LOHBERGER

Lohberger Heiz + Kochgeräte Technologie GmbH
Landstraße 19, 5231 Schalchen, Austria
www.lohberger.com

Katalog Art. Nr. 54001126

für Sie bereitgestellt von
 **ofenseite.com**