

Automatische Ascheaustragung für die Pelletkessel D15P, D20P, D30P, D45P

Automatische Austragung aus dem Kessel

Für alle ab dem 1.3.2007 produzierten Pelletkessel kann eine automatische Ascheaustragung zur Komfortsteigerung nachgerüstet werden.

Die automatische Ascheaustragung besteht aus der Aschebox, der Förderschnecke mit Getriebe, einem V-förmigen Formteil und einem Steuermodul, welches unter dem Schaltfeld montiert und angeklemt wird.

Funktion

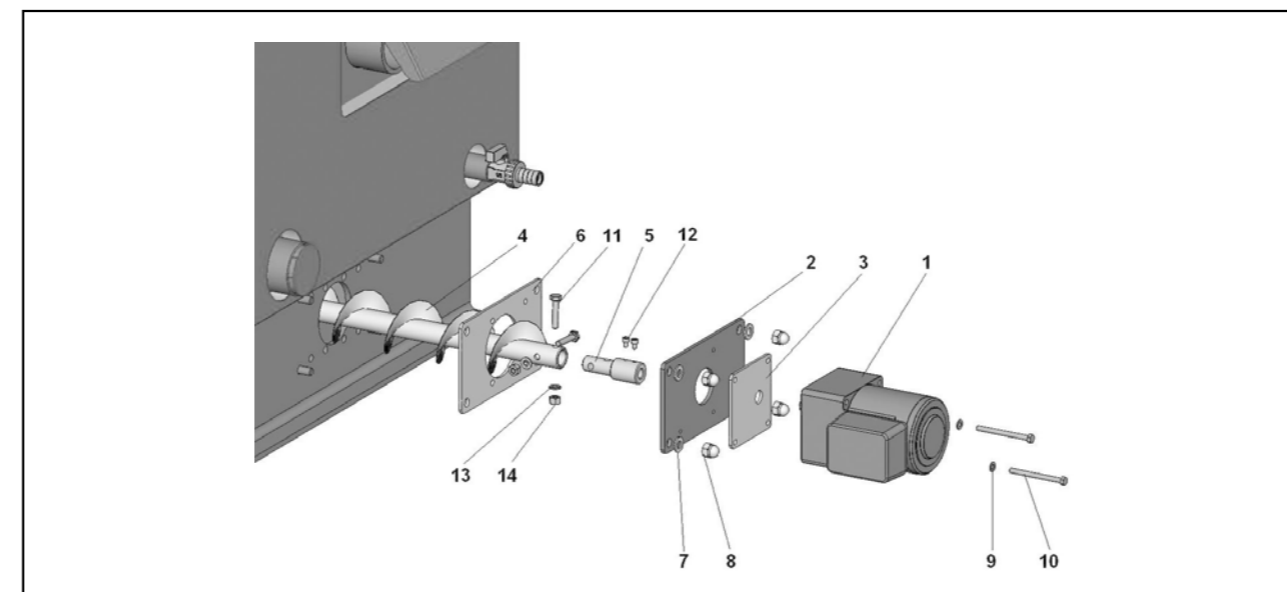
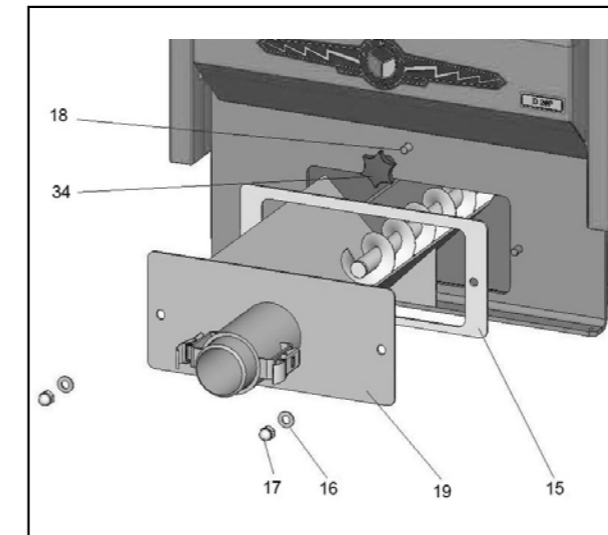
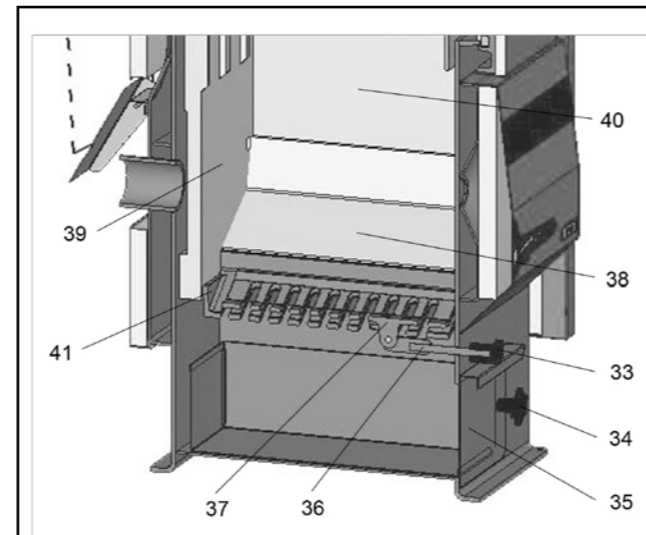
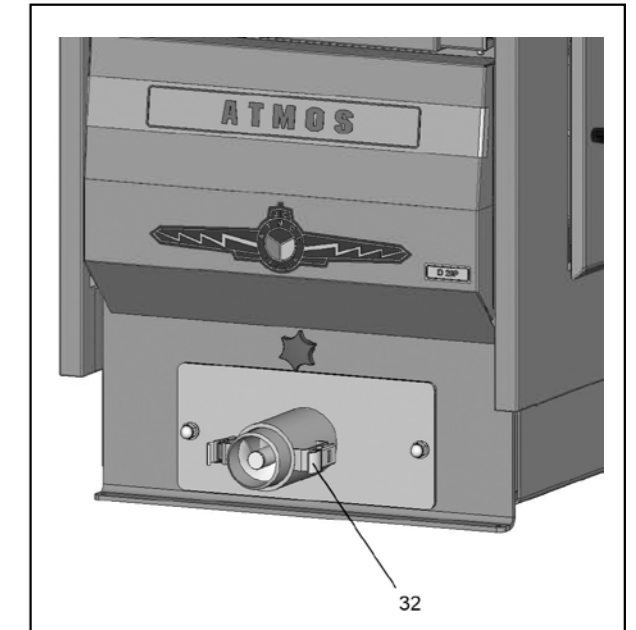
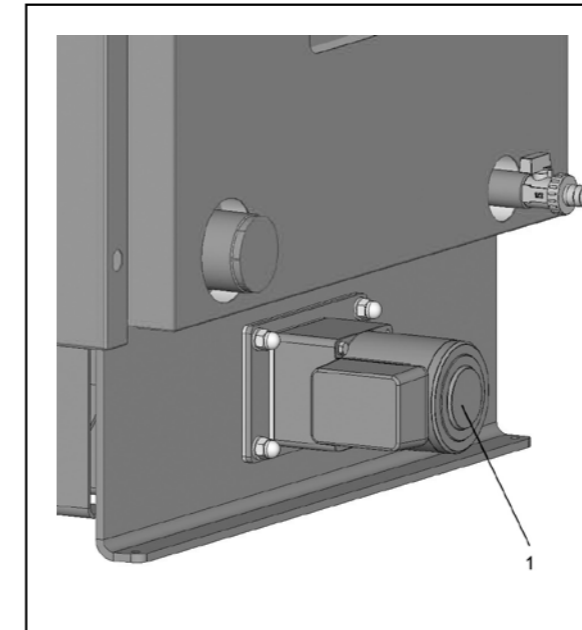
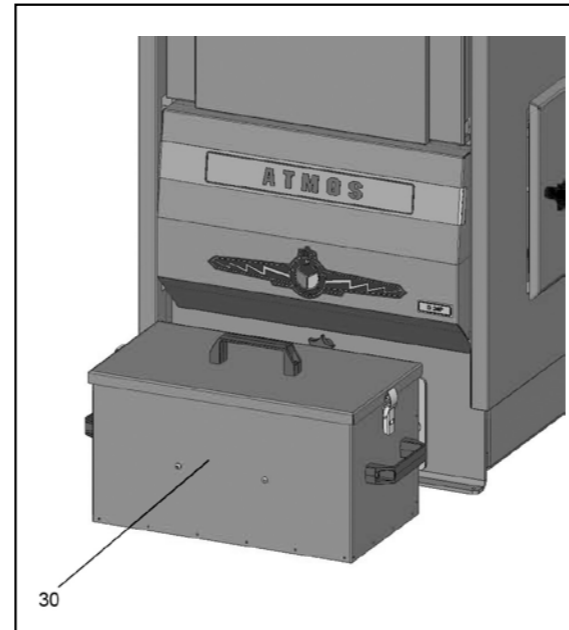
Das Steuermodul schaltet im Intervall für ca. 10min die Austragungsschnecke ein. Dadurch wird die bei der Verbrennung entstanden Asche aus dem Kessel heraus in die Aschebox gefördert. Je nach Qualität der Pellets ist eine Entleerung nur aller 15 – 45 Tage notwendig. Ist die Aschebox voll, wird dieses durch ein Piepton vom Steuermodul signalisiert. Um die Box zur Entleerung vom Kessel abnehmen zu können, müssen nur die Schnellspannverschlüsse geöffnet werden. **Es ist darauf zu achten, dass die Schnellspannverschlüsse beim Betrieb immer geschlossen sind!**

Vorbereitung

1. Lösen Sie die 2 Plastikmutter (34) des Aschekastens (35) und ziehen Sie ihn heraus.
2. Schrauben Sie unten im Ascheraum den Rosthebel (36) vom beweglichen Rost (37) ab und ziehen ihn anschließend nach vorn heraus
3. Entfernen Sie ebenfalls den beweglichen Rost (37) oben aus dem Brennraum.
Beim D45P in Verbindung mit dem A70 Brenner, muss auch der feste Rost entfernt werden. An dessen Stelle werden kleine Streifenroste eingesetzt (siehe Abbildung), welche die seitlichen Keramikteile vor einem Verrutschen hindern.
4. Der sich auf der Rückseite am Boden des Kessels befindliche Verschlussdeckel, muss ebenfalls abgeschraubt und entfernt werden.

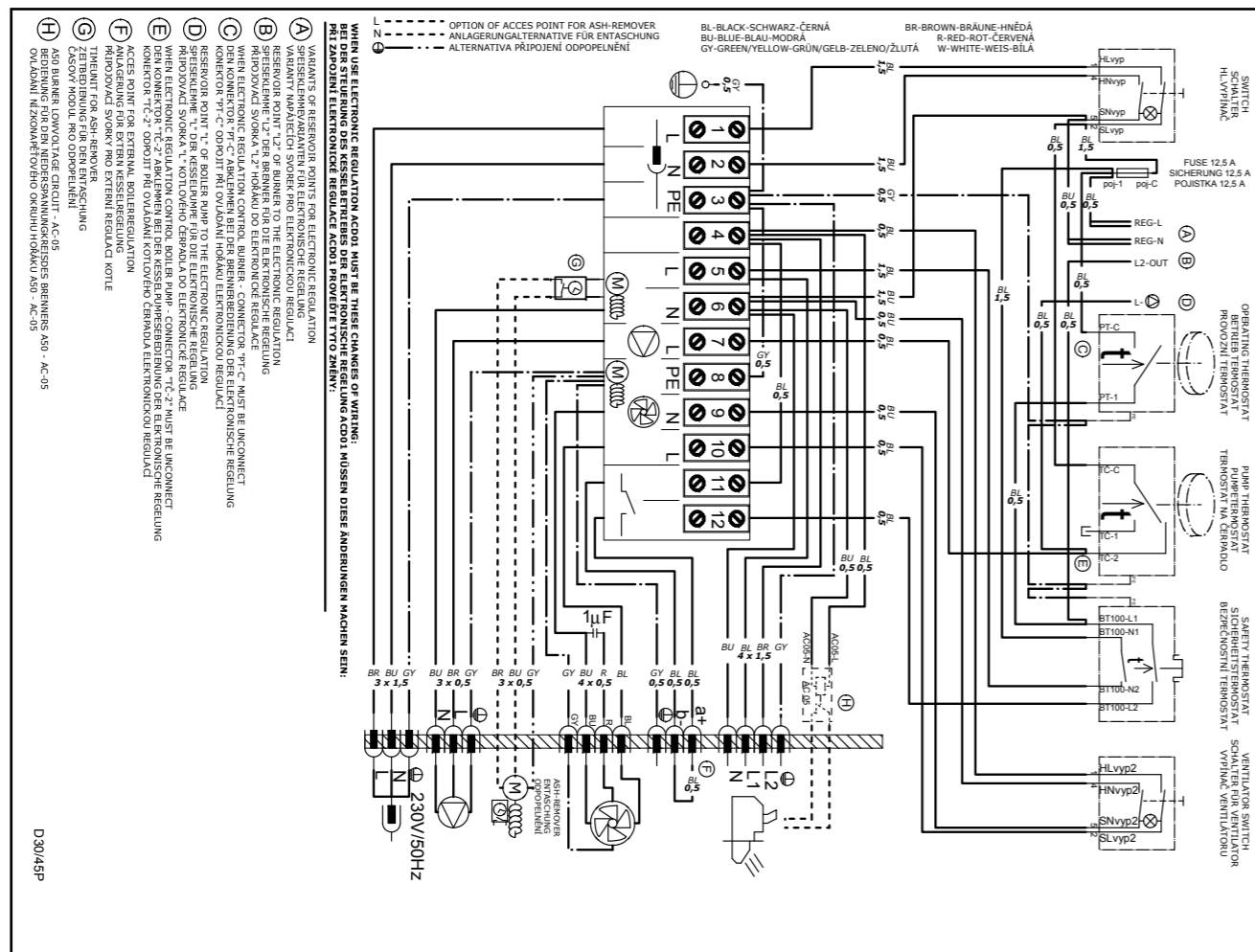
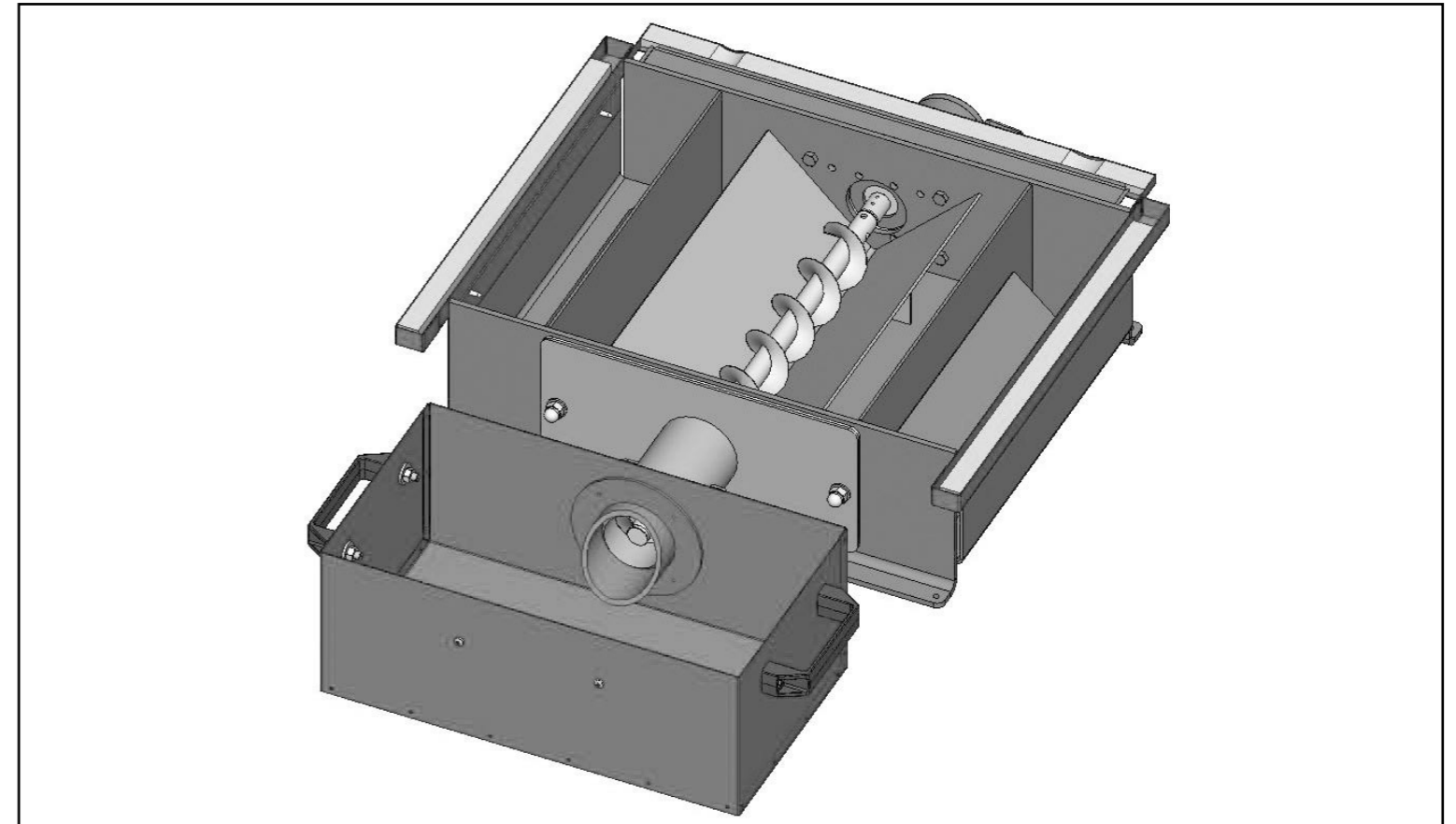
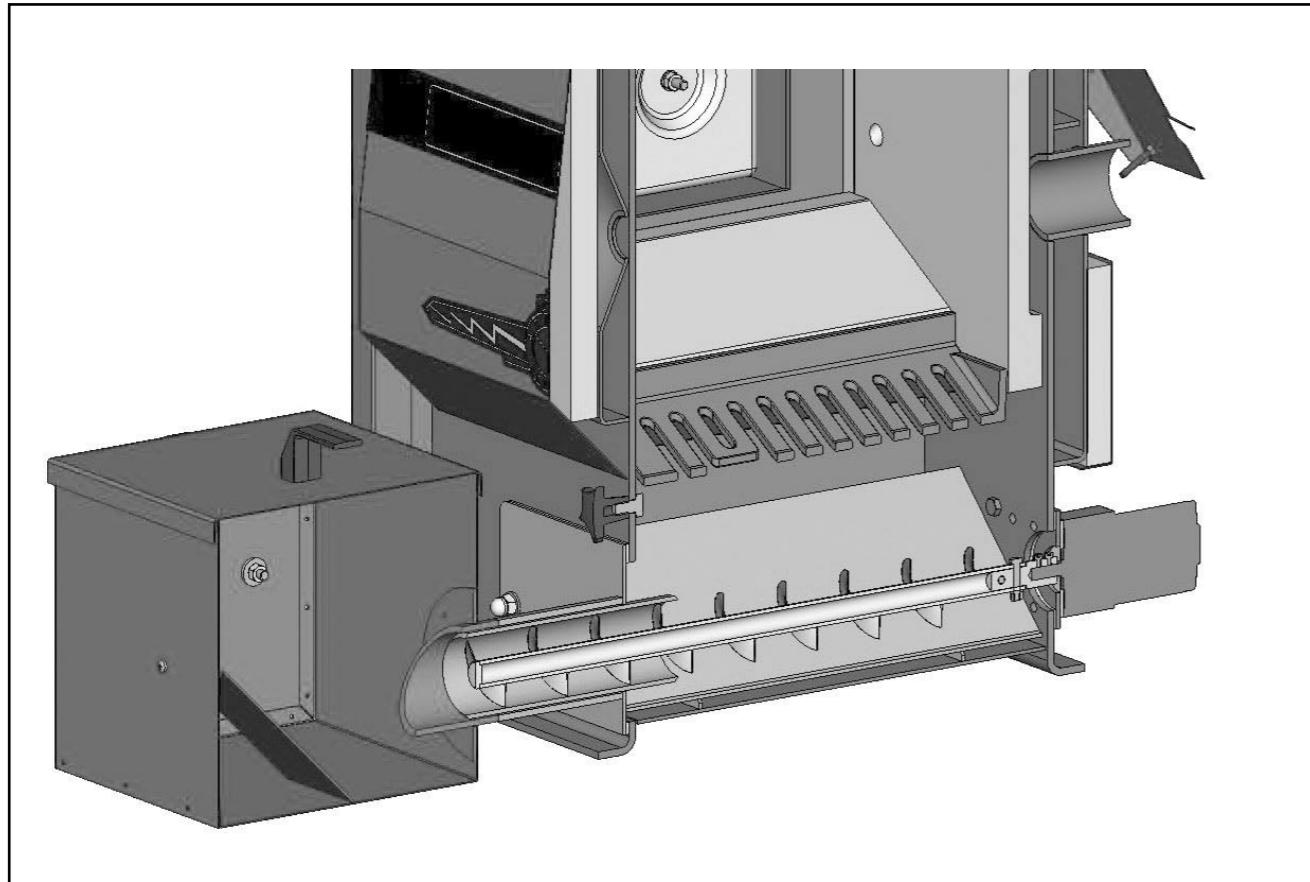
Montage der Ascheaustragung

1. Verschließen Sie das Bohrloch durch das der Rosthebel (36) verlief mit einer Plastikmutter (34) und Schraube (18). Ziehen Sie dabei die Schraube (18) fest an, damit der Kessel später keine Nebenluft ziehen kann.
2. Schieben Sie das V-förmige Formstück (19) der Ascheaustragung mit der dazugehörigen Dichtung (15) von vorn in den Ascheraum herein und ziehen Sie die Muttern (17) vorerst nur leicht an!
3. Entsprechend der Abbildung verbinden Sie die Schnecke (4) mit dem Getriebe (1) und achten darauf, dass die 2 Schrauben (12) fest angezogen sind!
4. Die nun komplett montierte Austragungsschnecke mit der dazugehörigen Dichtung (6) führen Sie durch die sich auf der Rückseite des Kessels am Boden befindliche Öffnung in den Kessel herein. Ziehen Sie die 4 Muttern (8) fest an.
5. Schieben Sie nun die Aschebox (30) auf den Rohrstützen des V-förmigen Formteils (19) und schließen Sie die Schnellspannverschlüsse (32).
6. Das Zuführungskabel (1) wird durch die Kabeldurchführung in den Kessel und dann weiter an die Anschlussklemme heran geführt. Der Elektroanschluss für den D15P, D20P, D30P und D45P hat entsprechend dem Schaltschema in der Bedienungsanleitung zu erfolgen.
7. Abschließen sind alle Verbindungen nachzuziehen.



Legende:

1. Getriebe
2. Getriebeplatte
3. Dichtung zwischen Getriebe und Getriebeplatte
4. Austragungsschnecke separat
5. Zwischenstück
6. Dichtung unter Getriebeplatte
7. U Scheibe M8
8. Mutter M8
9. U-Scheibe M5
10. Schraube M5 x 60
11. Schraube M6 x 30
12. Schraube M4 x 30
13. U-Scheibe M6
14. Schraube M6
15. Dichtung für V-förmiges Formstück
16. U-Scheibe M10
17. Mutter M10
18. Schraube M 10 x 20
19. V-förmiges Formstück
30. Aschebox
32. Schnellspannverschluss
33. Griff des Rosthebels
34. Plastikmutter M10
35. Aschekasten
36. Rosthebel
37. beweglicher Rost
38. Boden der Verbrennungskammer
39. Rückwand der Verbrennungskammer
40. Platte der Verbrennungskammer
41. Feststehender Rost



Elektrische Schema für die Kessel D15 P,D20P,D30P,D 45P. Im Schema ist Steuermodul für die Ascheaustragung (Position G) auf der Klemme.

Der Abstandhalter (separat), gilt für die Kessel D 45 P - 3 St.

Die Ablagerung von Abstandhalter im Kessel D 45 P . Bei Einsatz des Brenners A 70 Petro.