



Petromax

fk1 | fk2

DE

Feuerkanne
Gebrauchsanleitung

EN

Fire Kettle
User Manual

FR

Bouilloire à bois
Mode d'emploi

Gebrauchsanleitung für die Petromax Feuerkanne fk1 | fk2

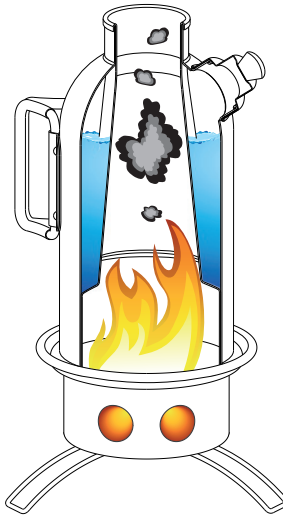
Vielen Dank, dass du dich für die Petromax Feuerkanne entschieden hast! Mit deiner neuen Feuerkanne bringst du Wasser unterwegs und bei jedem Wetter zum Kochen. Wir sind überzeugt, dass du viel Freude an deiner Petromax Feuerkanne haben wirst und dass sie deine Draußen-Abenteuer durch Wald, Wiesen und Wildnis noch erlebnisreicher machen wird.

Wichtige Hinweise

Lies dir die folgenden Hinweise vor dem ersten Gebrauch aufmerksam durch. Beachte insbesondere die Sicherheitshinweise und hebe diese Anleitung gut auf. Übergib sie auch an einen möglichen Nachbesitzer.

Produktbeschreibung

Die aus Aluminium gefertigte Petromax Feuerkanne ist der Draußen-Wasserkocher für unterwegs. Mit Kleinholz, Zweigen oder Baumrinde wird in der Feuerschale ein Feuer entfacht. Dank des Kamineffektes steigt die Wärme durch das Innere der Kanne auf und erhitzt das Wasser.



Wenn das Wasser kocht, ertönt die Dampfpfeife auf der Kappe der Feuerkanne. So steht dir mit wenig Aufwand auch unterwegs und bei jedem Wetter kochend heißes Wasser zur Verfügung. Dank der drei Füße steht deine Petromax Feuerkanne sicher und ist konsequent umweltfreundlich, denn Spuren vom Feuermachen bleiben nicht zurück.

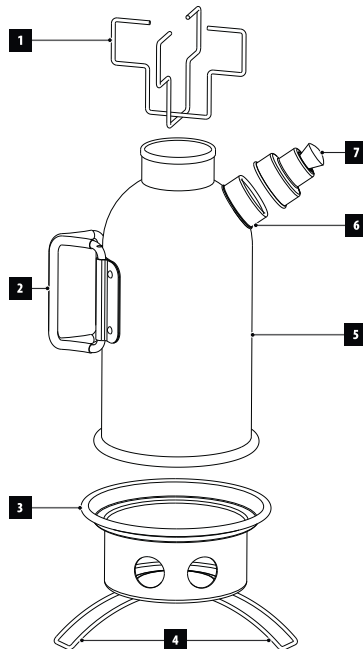
Sicherheitshinweise

- Verwende die Petromax Feuerkanne ausschließlich im Freien! Sie darf keinesfalls in geschlossenen Räumen verwendet werden. Dort bestehen **Brand- und Erstickungsgefahr!**
- Nimm beim Feuermachen in der Natur Rücksicht auf die Tier- und Pflanzenwelt sowie auf Naturschutzgebiete. Halte immer einen Abstand von mindestens 50 Metern zum Wald und zu Gebieten mit dichter Vegetation. Informiere dich über die jeweils geltenden Brandschutzvorschriften und halte diese ein.
- Die Feuerkanne muss bei Gebrauch einen Sicherheitsabstand von 1,5 m zu brennbaren Materialien aufweisen.
- Verwende die Feuerkanne immer auf einem ebenen, stabilen und feuerfesten Untergrund.
- Um das Feuer anzuzünden und zu unterhalten, sammle ausschließlich am Boden liegende Äste, Rinde und Holz. Indem du lebende Bäume unberührt lässt, schützt du die Tier- und Pflanzenwelt.
- Wenn du handelsübliche Grill- oder Feueranzünder benutzen möchtest, beachte die Hinweise auf der Verpackung.
- Verwende keinesfalls brennbare Flüssigkeiten oder flüssige Anzündhilfen wie z. B. Benzin, Terpentin oder Spiritus zum Anzünden oder Wiederanzünden des Feuers. Diese Stoffe entzünden sich explosionsartig und sind zum Teil giftig und umweltschädlich.
- Die Feuerkanne ist nur zum Erhitzen von Wasser geeignet. Fülle keine anderen Flüssigkeiten als Wasser in die Feuerkanne.
- Stelle die mit Wasser befüllte Kanne nur auf das Feuer, wenn du die Tülle vorher mit der Kappe verschlossen hast.
- Erhitze niemals eine leere Feuerkanne! Es könnte zu Schäden am Material kommen.
- Lass die Petromax Feuerkanne niemals unbeaufsichtigt, sobald du sie angefeuert hast. Achte auf Kinder und Tiere, wenn sie sich in der Nähe der Feuerkanne aufhalten.
- Schau niemals von oben in die Feuerkanne, wenn diese auf dem Feuer steht. Es besteht **Verbrennungs- und Verletzungsgefahr!** Wenn du überprüfen möchtest, ob das Feuer brennt, schau nur aus sicherer Entfernung und mit ausreichend Abstand in die Löcher der Feuerschale.
- Bewege die Feuerschale nicht, solange sie noch heiß ist oder ein Feuer darin brennt.
- Fasse die Kanne, sobald sie heiß ist, ausschließlich an den Henkeln an. Schütze deine Hände stets mit feuerfesten Handschuhen oder einem Tuch.
- Achte darauf, dass die mit Silikon überzogenen Henkel und die Dampfpeife aus Kunststoff nicht mit Feuer in Kontakt kommen.
- Trage entsprechende Kleidung, wenn du die Feuerkanne benutzt. Lange, weite Ärmel fangen schnell Feuer.

- Halte für den Notfall einen Eimer Sand oder Wasser zum Löschen bereit.
- Lass die Feuerkanne und ihre Teile nach jedem Gebrauch vollständig abkühlen.
- Entferne die Asche erst, wenn sie erkaltet ist. Anschließend solltest du sie ordnungsgemäß entsorgen. Heiße Asche darf niemals in den Hausmüll!
- Vermeide übermäßigen Druck auf die Feuerkanne und jeglichen Kontakt der Feuerkanne mit spitzen oder scharfkantigen Gegenständen. Deine Feuerkanne kann sich dadurch verformen und ihr Material könnte beschädigt werden.

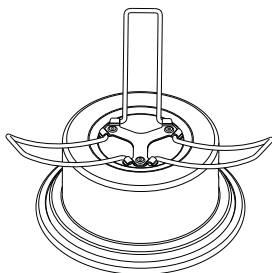
Teilebeschreibung und Lieferumfang

1. 1 x Kochaufsatz
2. 2 x Henkel mit Hitzeschutz-Überzug
3. 1 x Feuerschale
4. 3 x Abnehmbare Füße
5. 1 x Doppelwandige Kanne
6. 1 x Tülle
7. 1 x Kappe mit Dampfpeife



Vor dem ersten Gebrauch

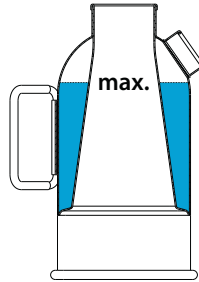
Bevor deine neue Feuerkanne das erste Mal zum Einsatz kommen kann, müssen die FüÙe an die Feuerschale angebracht und die Kanne muss gründlich ausgespült werden. Die FüÙe werden im Inneren der Kanne ausgeliefert. Um die FüÙe aus der Feuerkanne zu nehmen, ziehe die Feuerschale aus der unteren Öffnung der Kanne heraus. Das gelingt am besten, wenn du die Feuerkanne am oberen Ende oder an beiden Henkeln gut festhältst. Jetzt werden die FüÙe an der Feuerschale befestigt. Dazu drückst du den Fuß am oberen Ende leicht zusammen. Dann werden die gebogenen Enden in die Halterung an der Unterseite der Feuerschale gesteckt. Das machst du dreimal, bis alle FüÙe angebracht sind.



- i** Selbstverständlich kannst du die Feuerkanne auch ohne ihre FüÙe verwenden. Die FüÙe werden auf die gleiche Weise abgebaut wie sie angebracht werden. Wird die Feuerkanne ohne die FüÙe verwendet, können jedoch unschöne Brandstellen auf dem Boden zurückbleiben.
- i** Vor dem ersten Gebrauch muss die Feuerkanne gründlich mit Wasser ausgespült werden. Verwende dazu ausschließlich heißes, sauberes Wasser und kein Spülmittel!
- i** Auch empfehlen wir dir vor dem ersten Gebrauch deiner Feuerkanne, die Kappe mit der Dampfpeife probeweise aufzusetzen und abzunehmen, da diese zu Beginn etwas schwergänglich sein kann. Die Kappe kann einfach abgenommen werden, wenn du sie mit einer leichten Kipp-Bewegung nach oben ziehst.

Wasser kochen mit der Petromax Feuerkanne

1. Fülle die gewünschte Menge Wasser in die Feuerkanne. Die Feuerkanne darf höchstens bis zum unteren Rand der Tülle befüllt werden (fk1: 0,5 l max., fk2: 1,2 l max.). Achte beim Verschließen der Kanne darauf, dass die Kappe nicht zu fest auf der Tülle sitzt. Ansonsten ist es später sehr schwer, die Kappe von der heißen Kanne abzunehmen.



2. Entfache ein Feuer in der Feuerschale. Als Brennstoff für die Feuerkanne eignen sich Zweige, kleine Hölzer oder Baumrinde.
3. Bevor die Kanne auf die Feuerschale gestellt wird, klappe beide Henkel zusammen, sodass diese nicht mehr an der Kanne anliegen. Dann stellst du die mit Wasser gefüllte Feuerkanne auf die Feuerschale. Die Kanne nur mit aufgesetzter, verschlossener Kappe auf das Feuer stellen! Stelle die Kanne niemals leer auf das Feuer!

i **Vorsicht, Funkenflug!** Sobald die Feuerkanne auf dem Feuer steht, steigen heiße Luft und Flammen durch das Innere der Kanne nach oben auf. Schau daher niemals von oben in die Feuerkanne. Es besteht **Verbrennungs- und Verletzungsgefahr!**

4. Während das Wasser erhitzt wird, kannst du das Feuer auf zwei Wegen weiter mit Brennstoff versorgen: Entweder du legst Hölzer durch das Loch in der Feuerschale nach oder du steckst einige kleine Zweige von oben in die Kanne. **Achtung! Verbrennungsgefahr!** Achte darauf, dass die obere Öffnung der Kanne frei bleibt, damit die heiße Luft ungehindert aufsteigen kann.
5. Wenn das Wasser kocht und die Dampfpeife ertönt, nimmst du sie vom Feuer. **Vorsicht!** Die Kanne ist jetzt sehr heiß! Um die Kanne sicher vom Feuer zu nehmen, trage unbedingt hitzebeständige Handschuhe oder schütze deine Hände mit einem Tuch oder Topflappen. Fasse die Kanne ausschließlich an den Henkeln an!
6. Achtung, auch die Kappe ist jetzt sehr heiß! Trage auch zum Abnehmen der Kappe unbedingt hitzebeständige Handschuhe oder verwende ein Tuch oder Topflappen zum Schutz deiner Hände! Wenn du die Kappe abgenommen hast, kannst du das kochend heiße Wasser ausgießen.

i Wie lange es dauert, bis das Wasser in deiner Feuerkanne kocht, ist abhängig von der Größe des Feuers und der Wassermenge in der Kanne. Um den Kamineffekt in der Feuerkanne zu verstärken, stelle die Feuerschale so auf, dass der Wind in die Löcher der Feuerschale pustet. **Achtung, Funkenflug!**



Bereits nach dem ersten Einsatz wird sich im Inneren deiner Petromax Feuerkanne eine Rußschicht bilden. Diese kann mit mildem Spülmittel abgewaschen werden. Um keine vom Ruß verschmutzten Hände zu haben, empfehlen wir dir, die Kanne nur an den Henkeln anzufassen.

Die Feuerkanne mit Kochaufsatz

Während das Wasser in der Kanne erhitzt wird, kannst du in Kombination mit dem Kochaufsatz Speisen auf der Feuerkanne erwärmen. Beachte dazu insbesondere die folgenden Hinweise:

- Den Kochaufsatz nur aufsetzen bzw. abnehmen, wenn die Kanne nicht auf dem Feuer steht und kalt ist!
- Benutze ausschließlich den zugehörigen Kochaufsatz.
- Der Kochaufsatz eignet sich optimal für kleine, leichte Töpfe mit einem Durchmesser von bis zu 16 cm.
- Wenn du die Feuerkanne mit dem Kochaufsatz verwendest, lässt sich Holz nur durch die Aussparungen in der Feuerschale nachlegen, nicht aber durch die obere Öffnung der Feuerkanne.

Nach dem Gebrauch

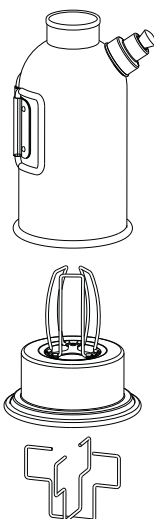
Leere deine Feuerkanne nach jedem Gebrauch vollständig aus. Idealerweise bleibt die Kanne vor dem Transport einige Stunden offen stehen, um auch von innen auszutrocknen. Das Feuer in der Feuerschale kannst du mit Wasser löschen oder du lässt es herunterbrennen. Entferne die Asche aus der Feuerschale erst, wenn sie erkaltet ist und entsorge sie anschließend ordnungsgemäß. Heiße Asche darf niemals in den Hausmüll!

Verstauen und Transportieren

Die Petromax Feuerkanne ist so konstruiert, dass du sie einfach und platzsparend verstauen und mitnehmen kannst. Achte für den Transport darauf, dass deine Feuerkanne verschlossen ist, sodass kein Schmutz in die Kanne gelangen kann. Für den Transport klappst du die Füße der Feuerschale in der Mitte zusammen und schiebst die Feuerschale verkehrt herum in die Kanne. Der Kochaufsatz lässt sich dann unter der umgedrehten Feuerschale verstauen. Bei der großen Feuerkanne fk2 kannst du den Kochaufsatz sogar im Inneren der Kanne unterbringen.



Im Inneren der Feuerkanne ist außerdem Platz für Anzündmaterial wie Birkenrinde oder Reisig. So klappst das Wasserkochen unterwegs noch schneller!



Gewährleistung

Bei sachgemäßem Gebrauch erhältst du auf deine Petromax Feuerkanne eine Gewährleistung von zwei Jahren ab Kaufdatum. Dies betrifft nicht Verschleißteile. Lässt sich deine Petromax Feuerkanne aufgrund von Schäden am Material oder Herstellungsmängeln nicht verwenden, hast du Anspruch auf Nachbesserung. Setze dich dazu mit deinem Händler in Verbindung.

Service

Bei Fragen und Problemen unterstützen wir dich gern. Unser Serviceteam erreichst du per E-Mail unter: service@petromax.de.

User manual for the Petromax Fire Kettle fk1 | fk2

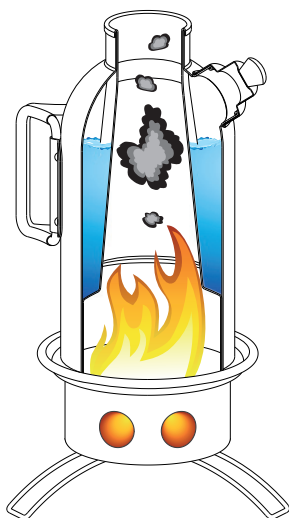
Thank you for purchasing the Petromax Fire Kettle! Your new Fire Kettle allows you to boil water on the way and in any weather. We are convinced that you will be delighted with the great features the Petromax Fire Kettle has to offer and that it will make your outdoor activities in the forrest, the open countryside and the wilderness even more exciting.

Important instructions

Read this user manual carefully before using the product for the first time and keep it safe. Pay special attention to the safety instructions. Pass on this user manual to any other user of this product.

Product description

The Petromax Fire Kettle made of aluminium is the outdoor kettle for use on the way. The fire is lit in the fire bowl with chopped wood, twigs and bark. Thanks to the stack effect, the heat rises inside the kettle and heats the water.



The steam whistle on the cap sounds when the water boils. This is how you have boiling hot water at your disposal with very little effort even on the way and in any weather. Thanks to the three feet, your Petromax Fire Kettle is steady as well as environmentally friendly, leaving no trace from the fire behind.

Safety instructions

- Only use the Petromax Fire Kettle outdoors. Do not use indoors. **Fire hazard and danger of suffocation!**
- Show consideration to the plant and animal life and to nature reserves when you start a fire outdoors. Keep a minimum distance of 50 metres to woods and areas of dense vegetation. Comply with fire safety regulations.
- Keep a minimum distance of 1.5 m to flammable materials when using the Fire Kettle.
- Always use the Fire Kettle on a level, steady and fire resistant surface.
- Only pick up twigs, bark and wood that have already fallen from trees to start and maintain the fire. By leaving living trees untouched, you take care of the plant and animal life.
- If you wish to use commercially available fuel please follow the instructions on the packaging of the product you have purchased.
- Never use flammable fluids such as kerosene, turpentine or methylated spirit to start or restart the fire. Such substances can explode and are partly toxic and harmful to the environment.
- The Fire Kettle is only suitable for heating water. Never pour other fluids than water into the Fire Kettle.
- Put the cap on the spout before you place the kettle filled with water on the fire.
- Never heat up the Fire Kettle when it is empty. This could damage the material.
- Never leave the Petromax Fire Kettle unattended while it is in use. Watch over children and animals close to the Fire Kettle.
- Never look into the Fire Kettle from above, when it stands on fire. **Risk of burn injuries!** If you want to check if the fire is burning, only look into the Fire Kettle from a safe distance through the holes of the fire bowl.
- Do not move the Fire Kettle when it is still hot or when a fire is burning inside.
- As soon as the Fire Kettle is hot, only use the handles for holding or moving. Protect your hands with heat resistant gloves or with a cloth.
- Make sure the silicone-coated handles and the plastic steam whistle do not come into contact with fire.
- Wear appropriate clothes when using the Fire Kettle. Avoid wearing long, loose sleeves for they easily catch fire.
- Make sure you have a bucket of sand or water nearby to extinguish the fire.
- Let the Fire Kettle and its parts enough time to cool down after each use.
- Remove the ashes only after they have cooled down. Dispose of them properly and never throw hot ashes in the household waste!

- Avoid any excessive pressure on the Fire Kettle and any contact of the Fire Kettle with sharp objects. Otherwise your Fire Kettle can become distorted or its material damaged.

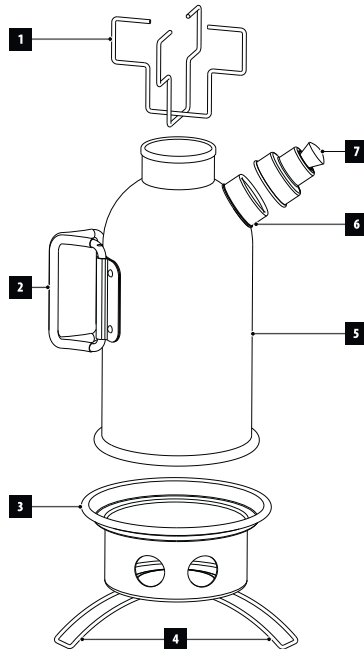
DE

EN

FR

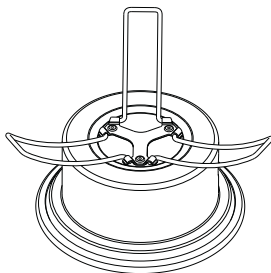
Parts description and scope of delivery

1. 1 x Cooking device
2. 2 x Handles with heat protection coating
3. 1 x Fire bowl
4. 3 x Removable feet
5. 1 x Double-walled kettle
6. 1 x Spout
7. 1 x Cap with steam whistle



Before the first use

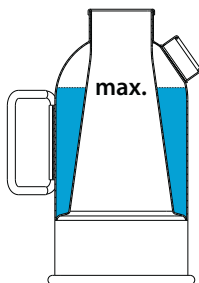
Before your new Fire Kettle can be used for the first time, the feet must be attached to the fire bowl and the kettle must be thoroughly rinsed out. The feet are delivered inside the kettle. To take the feet out of the Fire Kettle, pull the fire bowl out of the lower opening. The best way to do this is to hold the Fire Kettle firmly by the top or by both handles. Now you can attach the feet to the fire bowl. Gently press together the upper ends of the feet. These bent ends can then be inserted in the mounting at the bottom of the fire bowl. Follow these steps three times, until all feet are attached.



- i** Of course, you can also use the Fire Kettle without its feet. To take off the feet, the procedure is the same as when inserting them. When the Fire Kettle is used without feet, it can, however, leave unpleasant burnt traces on the floor.
- i** Before you can really start using your Fire kettle, rinse it thoroughly with hot, clean water. Only use hot, clean water, and no dish soap!
- i** We also advise you to practice putting on and taking off the cap with the steam whistle before using the Fire Kettle for the first time, since it can be a little hard at first. The easiest way to take off the cap is to slightly tilt it upwards while drawing it.

Boiling water with the Petromax Fire Kettle

1. Fill the Fire Kettle with the desired amount of water, not exceeding the lower edge of the spout (fk1: 0.5 l max., fk2: 1.2 l max.). When closing the Fire Kettle, make sure that the cap is not too tight; otherwise, the cap will be very hard to take off when the kettle is hot.



2. Light a fire in the fire bowl. Branches, chopped wood and barks can be used as fuel.
3. Before placing the kettle on the fire bowl, fold both handles so that they do not lie flat against the kettle anymore. Then place the Fire Kettle filled with water on the fire bowl. Only place the kettle on the fire when the cap is on! Never put the kettle on the fire when it is empty!

i **Caution, flying sparks!** As soon as the Fire Kettle is placed on the fire, hot air and flames go up through the kettle. Therefore, never look into the kettle from above. **Risk of burn injuries!**

4. While the water is heated, you can keep supplying the fire with fuel in two ways: Either you put some more wood through the gap in the fire bowl or you put a few little branches in the kettle from above. **Careful! Risk of burn injuries!** Make sure not to block the opening at the top of the kettle, so that hot air can go up unhindered.

5. When the water boils and the Fire Kettle begins to whistle, remove the kettle from the fire. **Careful!** Risk of burn injuries! The kettle is now very hot! To safely remove the kettle from the fire, you must wear heat-resistant gloves or protect your hands with a cloth or pot holder. Only touch the handles of the kettle!

6. **Careful**, the cap is now very hot too! You must also wear heat-resistant gloves or use a cloth or pot holder to protect your hands when taking the cap off! Once you have taken off the cap, you can pour the boiling hot water.

i How long it takes for the water to boil in your Fire Kettle depends on the size of your fire and the amount of water in the kettle. To increase the stack effect in the Fire Kettle, place the fire bowl so that the wind blows in the fire bowl gaps. **Caution, flying sparks!**

i After each use, a layer of soot has formed inside your Petromax Fire Kettle. You can wash it with mild dish soap. To avoid soot on your hands only touch the handles of the kettle.

The Fire Kettle with the cooking device

While the water is heated inside the kettle, you can warm up food on top of the Fire Kettle by using the cooking device. Read and follow the instructions below:

- Only place or remove the cooking device when the kettle is still cold and not yet standing on the fire bowl.
- Use exclusively the corresponding cooking device.
- The cooking device is perfectly suitable for small, light pots with a diameter of up to 16 cm (6.3 inches).
- When you use the Fire Kettle with the cooking device, you can add fuel through the holes in the fire bowl, but not through the top opening of the Fire Kettle.

After use

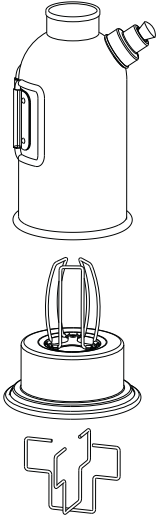
Empty your Fire Kettle completely after each use. The kettle should ideally be left open for a few hours before transport for the inside to dry as well. You can extinguish the fire in the fire bowl with water or let it burn down. Let the ashes cool down before removing them from the fire bowl, then dispose of them properly. Never throw hot ashes in the household waste!

Stowing and transport

The Petromax Fire Kettle is designed to be space-saving and easy to stow and to transport. For transport it, make sure that the Fire Kettle is closed to prevent dirt from entering. For the transport, fold the feet of the fire bowl towards each other into the centre, then push the fire bowl upside down into the kettle. The cooking device can then be packed below the upside down fire bowl. In the large Fire Kettle fk2, there is even enough space to place the cooking device inside the kettle.



Inside the Fire Kettle there is also enough space for fuel such as birch bark or brushwood. That way boiling water when on the way is done even quicker.



Warranty

Under proper use, a warranty period of two years will apply to your Petromax Fire Kettle from the date of purchase. This does not cover wear parts. If you cannot use the Petromax Hanging Fire Bowl properly due to a defect in material or manufacturing, you are entitled to a warranty repair. Contact your retailer for that purpose.

Service

If you have questions or if you need additional information, please let us know. You can contact our support team via e-mail at: service@petromax.de.

Mode d'emploi pour la Bouilloire à bois Petromax fk1 | fk2

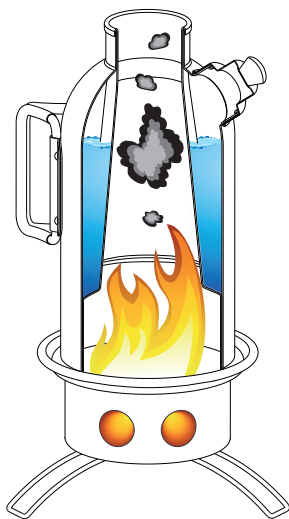
Merci beaucoup d'avoir opté pour la Bouilloire à bois Petromax. Avec votre nouvelle Bouilloire à bois, vous faites bouillir de l'eau en voyage et par tous les temps. Nous sommes convaincus que votre Bouilloire à bois Petromax vous apportera totale satisfaction et espérons qu'elle rendra vos activités de plein-air et vos excursions dans les bois, les prairies et la nature sauvage encore plus riches en aventures.

Remarques importantes

Lisez bien attentivement les consignes suivantes avant la première utilisation du produit. Respectez en particulier les consignes de sécurité, et conservez bien ce mode d'emploi. Remettez-le à un éventuel propriétaire ultérieur.

Description du produit

La Bouilloire à bois en aluminium est la bouilloire de camping pour votre déplacements. Vous pouvez allumer un feu dans le socle avec du petit bois, des branches et des écorces. Grâce à l'« effet cheminée », l'air chaud monte à l'intérieur de la bouilloire et chauffe l'eau.



Quand l'eau bout, le sifflet à vapeur placé sur le capuchon de la bouilloire se met à siffler. Vous obtenez ainsi de l'eau bouillante en un rien de temps, même en voyage et par tous les temps. Grâce aux trois pieds, votre Bouilloire à bois Petromax est stable et respecte l'environnement en ne laissant aucune trace de votre feu.

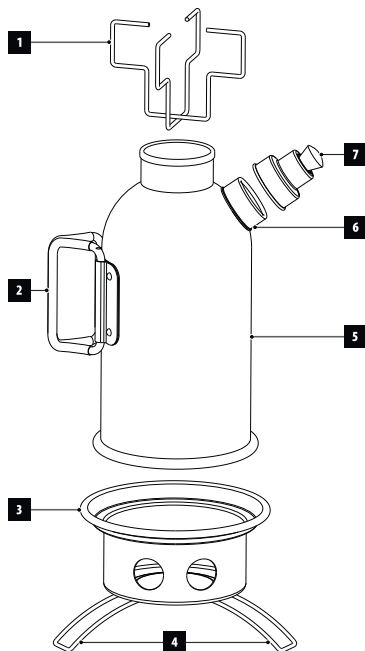
Consignes de sécurité

- N'utilisez la Bouilloire à bois Petromax qu'en plein air. Ne l'utilisez jamais dans un espace fermé !
Risque d'incendie et d'étouffement !
- Respectez la faune et la flore et les zones naturelles protégées lorsque tu allumes un feu dans la nature. Respectez toujours un écart d'au moins 50 mètres des forêts et espaces à végétation dense. Informez-vous sur les règles de sécurité incendie et respectez-les.
- Un écart de sécurité d'1,5 mètre des matériaux inflammables doit être respecté lors de tout usage de la Bouilloire à bois.
- Utilisez toujours la Bouilloire à bois sur un plan stable, plat et résistant au feu.
- Pour allumer et entretenir le feu, ne ramassez que des branches, écorces et bois se trouvant déjà sur le sol. En ne touchant pas aux arbres vivants, vous protégez la faune et la flore.
- Si vous souhaitez utiliser des combustibles disponibles dans le commerce veuillez suivre bien les instructions présentes sur l'emballage.
- N'utilisez en aucun cas de liquides inflammables tels que de l'essence, de la térébenthine ou de l'alcool pour allumer ou raviver un feu. Ces substances présentent des risques d'explosion et sont en partie toxiques et nocives pour l'environnement.
- La Bouilloire à bois est prévue uniquement pour faire chauffer de l'eau. Ne versez jamais d'autres liquides que de l'eau dans la Bouilloire à bois.
- Ne placez la bouilloire remplie d'eau sur le feu qu'une fois le bec verseur fermé grâce au capuchon.
- Ne faites jamais chauffer la Bouilloire à bois lorsqu'elle est vide. Le matériau pourrait en être endommagé.
- Ne laissez jamais la Bouilloire à bois Petromax sans surveillance, à partir du moment où vous y avez allumé un feu. Surveillez enfants et animaux se trouvant à proximité de la Bouilloire à bois.
- Ne regardez jamais dans la Bouilloire à bois par le haut quand elle se trouve sur le feu. **Risque de brûlure et de blessure !** Pour vérifier si le feu brûle, ne regardez dans la Bouilloire à bois qu'à une distance de sécurité suffisante à travers les trous aménagés dans le socle.
- Ne déplacez pas le socle lorsqu'il est encore chaud ou qu'un feu y est allumé.
- Ne touchez que l'anse de la Bouilloire à Bois à partir du moment où elle devient chaude. Pour toucher la bouilloire chaude, protégez vos mains toujours avec des gants de cuisine résistants à la chaleur ou avec un torchon.
- Faites attention à ce que les anses recouvertes de silicone et le sifflet à vapeur en plastique n'entrent pas en contact avec le feu.
- Portez des vêtements adaptés à l'usage de la Bouilloire à bois. Des manches longues et amples prennent facilement feu.

- Assurez-vous d'avoir un seau de sable ou d'eau à proximité pour éteindre le feu si besoin.
- Laissez bien refroidir toutes les pièces de la Bouilloire à bois après chaque utilisation.
- Ne retirez les cendres que lorsqu'elles ont refroidi. Débarassez-vous ensuite des cendres en bonne et due forme. Ne jetez jamais de cendres chaudes dans les ordures ménagères !
- Évitez d'exercer une trop grande pression sur la Bouilloire à bois ainsi que tout contact de la Bouilloire à bois avec des objets pointus ou tranchants. Cela peut entraîner une déformation de la Bouilloire à bois ou endommager son matériau.

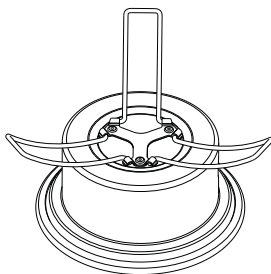
Description des pièces fournies

1. 1 x Adaptateur de cuisson
2. 2 x Anses avec couche de protection thermique
3. 1 x Socle
4. 3 x Pieds amovibles
5. 1 x Bouilloire à double paroi
6. 1 x Bec verseur
7. 1 x Capuchon avec sifflet à vapeur



Avant la première utilisation

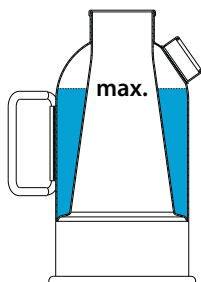
Avant de pouvoir utiliser votre Bouilloire à bois pour la première fois, les pieds doivent être fixés au socle et la bouilloire doit être rincée avec soin. Les pieds sont livrés à l'intérieur de la bouilloire. Pour sortir les pieds de la Bouilloire à bois, retirez le socle placé dans l'ouverture inférieure de la bouilloire. Pour y arriver facilement, tenez bien le haut de la Bouilloire à bois ou les deux anses. Les pieds peuvent maintenant être fixés au socle. Pour ce faire, pressez légèrement la partie supérieure du pied. Les extrémités ainsi pliées l'une vers l'autre doivent ensuite être placées dans la fixation en dessous du socle. Faites la même chose trois fois, jusqu'à ce que tous les pieds soient montés.



- i** Vous pouvez bien sûr aussi utiliser le socle sans ses pieds. Les pieds se démontent de la même façon qu'ils se montent. Cependant, le feu peut laisser des traces déplaisantes sur le sol quand la Bouilloire à bois est utilisée sans ses pieds.
- i** Avant de commencer à utiliser votre Bouilloire à bois, rincez-la avec soin avec de l'eau chaude propre. N'utilisez pour cela que de l'eau chaude propre, et non pas de liquide vaisselle !
- i** Nous vous conseillons aussi d'essayer de mettre et de retirer le capuchon avec le sifflet à vapeur avant la première utilisation de votre Bouilloire à bois, car ce capuchon peut être un peu serré au début. Pour le retirer, le plus facile est de le pencher légèrement vers le haut tout en le tirant.

Faire bouillir de l'eau avec la Bouilloire à bois Petromax

1. Versez la quantité d'eau voulue dans la Bouilloire à bois. L'eau ne doit pas dépasser le bord inférieur du bec verseur de la Bouilloire à bois (fk1: 0,5 l max., fk2: 1,2 l max.). En fermant la bouilloire, faites attention à ne pas trop serrer le capuchon sur le bec verseur. Sinon, il sera ensuite difficile d'enlever le capuchon de la bouilloire une fois celle-ci chaude.



2. Allumez un feu dans le socle. Branches, petit bois ou écorces sont parfaits comme combustibles.
3. Avant de placer la bouilloire sur le socle, repliez les deux anses l'une vers l'autre de façon à ce qu'elles ne soient plus plaquées sur la bouilloire. Placez ensuite la Bouilloire à bois remplie d'eau sur le socle. Ne placez la bouilloire sur le feu que lorsque le capuchon est bien fermé ! Ne placez jamais la bouilloire vide sur le feu !

i **Attention, projection d'étincelles !** À partir du moment où la bouilloire est sur le feu, de l'air chaud et des flammes montent à l'intérieur de celle-ci. Ne regardez donc jamais dans la bouilloire par le haut. **Risque de brûlure et de blessure !**

4. Pendant que l'eau chauffe, vous pouvez alimenter le feu en combustible de deux façons : soit vous remettez du bois par le trou dans le socle, soit vous faites rentrer de petites branches par le haut de la bouilloire. **Attention ! Risque de brûlure !** Faites attention à ne pas obstruer l'ouverture en haut de la bouilloire, afin que l'air chaud puisse s'en échapper librement.
5. Quand l'eau bout et que la bouilloire commence à siffler, retirez-la du feu. **Attention !** La bouilloire est maintenant très chaude ! Pour retirer la bouilloire du feu en toute sécurité, portez obligatoirement des gants résistants à la chaleur ou protégez vos mains avec un torchon ou une manique. Touchez uniquement les anses de la bouilloire !
6. Attention, le capuchon est maintenant lui aussi très chaud ! Pour retirer le capuchon, vous devez aussi obligatoirement porter des gants résistants à la chaleur ou utiliser un torchon ou une manique pour protéger vos mains ! Une fois que vous avez enlevé le capuchon, vous pouvez verser l'eau bouillante.

i La durée nécessaire pour porter l'eau à ébullition dans votre Bouilloire à bois dépend de la taille du feu et de la quantité d'eau dans la bouilloire. Pour renforcer l'« effet cheminée », disposez le socle de façon à ce que le vent souffle dans les trous du socle. **Attention, projection d'étincelles !**

- i** Une couche de suie va se former à l'intérieur de votre Bouilloire à bois Petromax dès la première utilisation. Vous pouvez nettoyer celle-ci avec du produit vaisselle doux. Pour ne pas avoir les mains tachées de suie, nous vous recommandons de ne toucher la bouilloire que par les anses.

La Bouilloire à bois avec l'adaptateur de cuisson

Pendant que l'eau chauffe dans la bouilloire, vous pouvez en profiter pour réchauffer un repas sur la bouilloire grâce à l'adaptateur de cuisson. Pour cela, respectez bien les consignes suivantes :

- Ne placez et n'enlève l'adaptateur de cuisson que quand la bouilloire n'est pas sur le feu et qu'elle est froide !
- N'utilisez que l'adaptateur de cuisson fourni et aucun autre.
- L'adaptateur de cuisson convient parfaitement à de petites casseroles légères d'un diamètre allant jusqu'à 16 cm.
- Quand vous utilisez la Bouilloire à bois avec l'adaptateur de cuisson, utilisez les ouvertures aménagées dans le socle pour remettre du bois, et non pas l'ouverture en haut de la Bouilloire à bois.

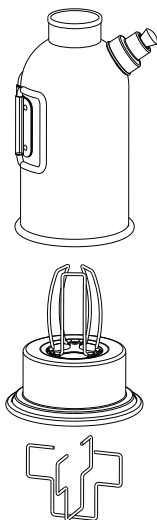
Après l'utilisation

Videz votre Bouilloire à bois entièrement après chaque utilisation. Si possible, laissez la bouilloire ouverte pendant quelques heures avant le transport afin de laisser l'intérieur sécher. Vous pouvez éteindre le feu dans le socle avec de l'eau ou attendre qu'il s'éteigne. Ne retirez les cendres qu'une fois qu'elles ont refroidi, puis débarrassez-en-vous en bonne et due forme. Ne jetez jamais de cendres chaudes dans les ordures ménagères !

Rangement et transport

La bouilloire à bois Petromax est construite de façon à ce que vous puissiez la ranger et la transporter facilement sans qu'elle ne soit encombrante. Faites attention à ce que votre Bouilloire à bois soit bien fermée quand vous la transportez, de façon à ce qu'aucune saleté ou poussière ne puisse y entrer. Pour le transport, pliez les pieds du socle les uns vers les autres vers le milieu, puis glissez le socle, à l'envers, à l'intérieur de la bouilloire. L'adaptateur de cuisson se range sous le socle ainsi retourné. Dans le cas de la grande Bouilloire à bois fk2, vous pouvez même caser l'adaptateur de cuisson à l'intérieur de la bouilloire.

- i** En plus, vous pouvez ranger des combustibles tels que de l'écorce de bouleau, du bois mort à l'intérieur de la Bouilloire à bois. Ainsi, c'est encore plus rapide de faire bouillir de l'eau en voyage !



Garantie

La durée de garantie est de deux ans à compter de la date d'achat de votre Bouilloire à bois Petromax dans le cadre d'une utilisation adéquate. Les pièces sujettes à usure n'entrent pas dans la garantie. Si la Bouilloire à bois Petromax ne se monte pas correctement en raison de défauts de fabrication ou de matériel, vous avez droit à une réparation. Pour cela, contactez votre commerçant.

Service

Nous sommes à votre disposition en cas de questions ou de problèmes. Vous pouvez joindre notre service par e-mail : service@petromax.de.

DE Petromax Produkte für die Draußen-Küche

EN Petromax products for outdoor cooking

FR Produits Petromax pour cuisiner en plein air



DE Das Petromax Dreibein perfektioniert jede Draußen-Küche.

EN The Petromax Cooking Tripod perfects every outdoor kitchen.

FR Le Trépied de suspension Petromax perfectionne la cuisine en plein air.



DE Der Petromax Pfannenknecht ist die sichere Ablagefläche für schwere Pfannen und Töpfe und macht aus jedem Lagerfeuer eine solide Kochstelle!

EN The Petromax Cooking Stand is the safe, supporting surface for heavy pans and pots and turns the campfire into a solid cooking place!

FR Le Trépied de cuisson Petromax supporte sans danger de lourdes poêles et casseroles et fait du feu de camp un endroit stable pour cuisiner.

Mehr Produkte auf: www.petromax.de

DE

More products online: www.petromax.de

EN

Plus de produits en ligne : www.petromax.de

FR



DE Die gusseisernen Petromax Feuertöpfe eignen sich hervorragend zum Kochen, Backen, Braten und Schmoren auf offenem Feuer!

EN The cast-iron Petromax Dutch Ovens are ideal for cooking, baking, frying and braising over an open fire.

FR Les Marmites en fonte Petromax sont idéales pour cuisiner, faire cuire, rôtir et braiser sur le feu !



DE Kaffee und Tee mit dem Petromax Perkomax zubereiten: Das einzigartige Perkulator-Prinzip verleiht diesen Heißgetränken ein köstliches Aroma! Erhältlich in schwarz oder weiß.

EN Preparing tea and coffee with the Petromax Perkomax: Those hot drinks taste deliciously thanks to the unique percolator-principle! Available in black or white.

FR Préparer du thé et du café avec le Petromax Perkomax : le principe unique du perc lateur confère à ces boissons chaudes un délicieux arôme.



DE Schwer und schmiedeeisern: Die Pfannen der Petromax SP-Serie haben eine exzellente Wärmeleitfähigkeit! Erhältlich mit einem Durchmesser von 20, 24, 28 und 32 cm.

EN Heavy-duty and wrought iron: The pans of the Petromax SP-Series have an outstanding heat conductivity! Available with a diameter of 20, 24, 28 and 32 cm (7.9, 9.5, 11 and 12.6 in).

FR Ultra-résistantes et en fer forgé : les poêles de la série SP Petromax ont une excellente conductibilité thermique ! Disponible avec un diamètre de 20, 24, 28 et 32 cm.



Petromax

Petromax GmbH

Sudenburger Wuhne 61
39116 Magdeburg
Deutschland

☎ +49 (0) 391-400 26 05

✉ info@petromax.de

🖱 www.petromax.de

DE

Copyright © Petromax GmbH. Alle Rechte vorbehalten.

Petromax und die Drachenmarke sind eingetragene Marken. Kein Teil dieser Anleitung darf in irgendeiner Form ohne schriftliche Genehmigung reproduziert oder unter Verwendung elektronischer Systeme verarbeitet, vervielfältigt oder verbreitet werden.

EN

Copyright © Petromax GmbH. All rights reserved.

Petromax and the dragon brand are registered trademarks. The content of this user manual must not be replicated in any way, edited, copied or distributed by any means without permission.

FR

Copyright © Petromax GmbH. Tous droits réservés.

La marque Petromax et la marque du dragon sont enregistrées. Le contenu de ce mode d'emploi ne peut être reproduit sous aucune condition sans permission ou ne peut être édité, copié ou distribué, partiellement ou intégralement, par quelque procédé que ce soit.