

WESTECH SOLARTECHNIK

**Installationsanleitung
Vakuurröhrenkollektor
Tube- Power
WT-B 58
GR-SP 58**

Enjoying Sunny Life



WESTECH SOLAR

für Sie bereitgestellt von
 ofenseite.com



Vakuumpöhrrenkollektor Tube Power



Normen und Vorschriften / Sicherheitshinweise



Für Montage und Betrieb sind nachstehende Vorschriften, Regeln und Richtlinien zu beachten!

Normen und Vorschriften

Montage auf Dächern. Beachten Sie bitte die Unfallverhütungsvorschriften (UVV)

- ENV 1991, 2-3 Schneelasten
- ENV 1991, 2-4 Windlasten
- DIN 18338 Dachdeckungs- und Dachdichtungsarbeiten
- DIN 19339 Klempnerarbeiten
- DIN 18451 Gerüstarbeiten
- BGV D 36 Leitern und Tritte
- BGR 203 Dacharbeiten
- BGR 198 Einsatz von persönlichen Schutzausrüstungen gegen Absturz

Anschluß von thermischen Solaranlagen

- EN 12976 Thermische Solaranlagen und ihre Bauteile, vorgefertigte Anlagen (hier sind allgemein gültige Hinweise zur Planung und Ausführung enthalten)
- EN 12977 Thermische Solaranlagen und ihre Bauteile, kundenspezifisch gefertigte Anlagen (hier sind allgemein gültige Hinweise zur Planung und Ausführung enthalten)

Installation und Ausführung von Warmwasserwärmern

- EnEV Dämmung von Rohrleitungen
- DIN 18380 Heizungs- und Brauchwasserwärmungsanlagen
- DIN 18381 Gas-, Wasser- und Abwasserinstallationsarbeiten
- DIN 18421 Wärmedämmungsarbeiten an wärmetechnischen Anlagen
- AVB Wasser

Elektrischer Anschluß

- VDE 0100 Errichtung von Starkstromanlagen bis 1000 V
- VDE 0185 Blitzschutzanlagen
- ENV 61024 Betrieb von Starkstromanlagen bis 1000 V
- VDE 0105 Kabel und Leitungen in Gebäuden

Technische Daten Kollektoren Tube Power- 10 , 15, 20

Maße und Gewichte	Tube Power-10	Tube Power-15	Tube Power- 20
Röhrenzahl:	10	15	20
Breite cm :	980	1290	1690
Höhe cm:	2220	2220	2220
Tiefe cm:	172	172	172
Gewicht kg:	35	54	72
Bruttofläche m ² :	1,85	2,86	3,75
Aperturfläche m ²	0,94	1,518	2,02
Kollektorinhalt Liter:	1,1	1,5	2,2

Maximaler Betriebsdruck: 8 bar. Druckabfall bei 100 l/h: 78 Pa

Schnee- und Windbelastung:

Die Schneebelastung entspricht EN12975 und beträgt 2400 Pa.

Die Windbelastung beträgt 130 kmh.

Hagelresistenz bis 25mm Korngröße

Neigungswinkel: minimal/20° maximal/90°

Vor und Rücklaufleitungen

Kupferrohr - Hartlöten (flußmittelfreie Hartlote nach DIN 8513)
- Pressen

Edelstahlwellrohr - Einfache Schraubmontage mit Hochtemperaturdichtungen

Empfehlungen:

Kollektorbruttofläche	Kupferrohr	Edelstahlwellrohr
bis 10 m ²	18mm	DN16
bis 22 m ²	22mm	DN20
ab 23 m ²	28mm	DN25

Rohr und Wärmedämmung

Müssen folgende Eigenschaften vorweisen:

- Kurzzeitige Temperaturbeständigkeit über 150°C (z.B. Glaswolle oder Kautschuk)
- UV- und Witterungsbeständigkeit im Außenbereich
- Dämmstärke ist Rohrdurchmesser (Minimum)
(bezogen auf einen K-Wert von 0,04W/mk)

Elektrische Anschlüsse, Blitzschutz und Erdung

Elektroinstallationen sind von einem zugelassenen Fachmann unter Einhaltung der Bestimmungen VED0100 und Richtlinien der örtlichen EVU auszuführen
Sämtliche metallischen Bauteile der Solaranlage müssen unter Beachtung der elektrischen und technischen Vorschriften an der Schiene des Hauptpotentialausgleichs angeschlossen werden.
Sofern ein Blitzableiter vorhanden ist, sind die Kollektoren daran anzuschließen

Sicherheitshinweise

Achtung! Solaranlagen nicht bei Sonneneinstrahlung befüllen!
Es können Temperaturen von über 100° C im Solarkreislauf entstehen, diese würden zu Schäden führen (keine Garantieansprüche).

Zum Schutz vor Frostschäden sollte die Anlage mit entsprechender Wärmeträgerflüssigkeit befüllt werden.
Hierzu empfehlen wir unsere Solarflüssigkeit Westech LS Fertiggemisch.
Diese bietet Frostschutz bis – 28° C und zugleich Korrosionsschutz der gesamten Anlagenteile.

Empfohlene Durchflussmenge: 0,3 Liter/min pro m² Bruttokollektorfläche

Faustregel:

Die Vorlauftemperatur des Kollektors sollte so hoch wie möglich sein aber nicht zu hoch damit er nicht über 100° C im Betrieb erreicht.

Dementsprechend ist die Durchflussmenge einzustellen oder bei drehzahlregulierten Anlagen im Regler zu programmieren.

Vakuumröhrenkollektor SP-S58/1800A



Normen und Vorschriften / Sicherheitshinweise



Für Montage und Betrieb sind nachstehende Vorschriften, Regeln und Richtlinien zu beachten!

Normen und Vorschriften

Montage auf Dächern. Beachten Sie bitte die Unfallverhütungsvorschriften (UVV)

- ENV 1991, 2-3	Schneelasten
- ENV 1991, 2-4	Windlasten
- DIN 18338	Dachdeckungs- und Dachdichtungsarbeiten
- DIN 19339	Klempnerarbeiten
- DIN 18451	Gerüstarbeiten
- BGV D 36	Leitern und Tritte
- BGR 203	Dacharbeiten
- BGR 198	Einsatz von persönlichen Schutzausrüstungen gegen Absturz

Anschluß von thermischen Solaranlagen

- EN 12976	Thermische Solaranlagen und ihre Bauteile, vorgefertigte Anlagen (hier sind allgemein gültige Hinweise zur Planung und Ausführung enthalten)
- EN 12977	Thermische Solaranlagen und ihre Bauteile, kundenspezifisch gefertigte Anlagen (hier sind allgemein gültige Hinweise zur Planung und Ausführung enthalten)

Installation und Ausführung von Warmwasserwärmern

- EnEV	Dämmung von Rohrleitungen
- DIN 18380	Heizungs- und Brauchwasserwärmungsanlagen
- DIN 18381	Gas-, Wasser- und Abwasserinstallationsarbeiten
- DIN 18421	Wärmedämmungsarbeiten an wärmetechnischen Anlagen
- AVB	Wasser

Elektrischer Anschluß

- VDE 0100	Errichtung von Starkstromanlagen bis 1000 V
- VDE 0185	Blitzschutzanlagen
- ENV 61024	Betrieb von Starkstromanlagen bis 1000 V
- VDE 0105	Kabel und Leitungen in Gebäuden

Technische Daten Kollektoren

Maße und Gewichte

Röhrenzahl:	10	15	18	20	22	24	30
Breite cm :	960	1360	1600	1760	1920	2080	2560
Höhe cm:	2000	2000	2000	2000	2000	2000	2000
Tiefe cm:	18	18	18	18	18	18	18
Gewicht kg:	35	50	63	72	82	90	114
Bruttofläche m ² :	1,76	2,72	3,32	3,43	3,64	4,16	4,92
Aperturfläche m ² :	0,93	1,39	1,67	1,86	2,05	2,23	2,80
Absorberfläche: m ²	0,85	1,25	1,50	1,60	1,80	2,0	2,45
Kollektorinhalt Liter:	0,65	0,9	1,1	1,2	1,3	1,5	1,9

Maximaler Betriebsdruck: 8 bar. Druckabfall bei 100 l/h: 78 Pa

Schnee- und Windbelastung:

Die Schneebelastung entspricht EN12975 und beträgt 1000 Pa.

Die Windbelastung beträgt 130 kmh.

Hagelresistenz bis 25mm Korngröße

Neigungswinkel: minimal/30° maximal/90°

Vor und Rücklaufleitungen

Empfehlungen:

Kollektorbruttofläche	Kupferrohr	Edelstahlwellrohr
bis 10 m ²	18mm	DN16
bis 22 m ²	22mm	DN20
ab 23 m ²	28mm	DN25

Rohrleitungsverbindungen:

- Hartlöten (flußmittelfreie Hartlote nach DIN 8513)
- Pressen

Edelstahlwellrohr mit Isolierung:

- Einfache Schraubmontage mit Hochtemperaturdichtungen

Rohr und Wärmedämmung

Müssen folgende Eigenschaften vorweisen:

- Kurzzeitige Temperaturbeständigkeit über 150°C (z.B. Glaswolle oder Kautschuk)
- UV- und Witterungsbeständigkeit im Außenbereich
- Dämmstärke ist Rohrdurchmesser (Minimum)
(bezogen auf einen K-Wert von 0,04W/mk)

Elektrische Anschlüsse, Blitzschutz und Erdung

Elektroinstallationen sind von einem zugelassenen Fachmann unter Einhaltung der Bestimmungen VED0100 und Richtlinien der örtlichen EVU auszuführen
Sämtliche metallischen Bauteile der Solaranlage müssen unter Beachtung der elektrischen und technischen Vorschriften an der Schiene des Hauptpotentialausgleichs angeschlossen werden.
sofern ein Blitzableiter vorhanden ist, sind die Kollektoren daran anzuschließen.

Sicherheitshinweise

Achtung!

Solaranlagen nicht bei Sonneneinstrahlung befüllen!
Es können Temperaturen von über 100° C im Solarkreislauf entstehen, diese würden zu Schäden führen (keine Garantieansprüche).

Zum Schutz vor Frostschäden sollte die Anlage mit entsprechender Wärmeträgerflüssigkeit befüllt werden.
Hierzu empfehlen wir unsere Solarflüssigkeit Westech LS Fertiggemisch.
Diese bietet Frostschutz bis – 28° C und Korrosionsschutz der gesamten Anlagenteile

Empfohlene Durchflussmenge: 0,7Liter/min pro m² Absorberfläche

Faustregel:

Der Temperaturunterschied zwischen Vorlauf und Rücklauf der Anlage sollte maximal 10°C betragen.

Dementsprechend ist die Durchflussmenge einzustellen oder bei drehzahlgeregelten Anlagen im Regler zu programmieren.

Vakuummöhrrenkollektor B58



Normen und Vorschriften / Sicherheitshinweise



Für Montage und Betrieb sind nachstehende Vorschriften, Regeln und Richtlinien zu beachten!

Normen und Vorschriften

Montage auf Dächern. Beachten Sie bitte die Unfallverhütungsvorschriften (UVV)

- ENV 1991, 2-3 Schneelasten
- ENV 1991, 2-4 Windlasten
- DIN 18338 Dachdeckungs- und Dachdichtungsarbeiten
- DIN 19339 Klempnerarbeiten
- DIN 18451 Gerüstarbeiten
- BGV D 36 Leitern und Tritte
- BGR 203 Dacharbeiten
- BGR 198 Einsatz von persönlichen Schutzausrüstungen gegen Absturz

Anschluß von thermischen Solaranlagen

- EN 12976 Thermische Solaranlagen und ihre Bauteile, vorgefertigte Anlagen (hier sind allgemein gültige Hinweise zur Planung und Ausführung enthalten)
- EN 12977 Thermische Solaranlagen und ihre Bauteile, kundenspezifisch gefertigte Anlagen (hier sind allgemein gültige Hinweise zur Planung und Ausführung enthalten)

Installation und Ausführung von Warmwasserwärmern

- EnEV Dämmung von Rohrleitungen
- DIN 18380 Heizungs- und Brauchwasserwärmungsanlagen
- DIN 18381 Gas-, Wasser- und Abwasserinstallationsarbeiten
- DIN 18421 Wärmedämmungsarbeiten an wärmetechnischen Anlagen
- AVB Wasser

Elektrischer Anschluß

- VDE 0100 Errichtung von Starkstromanlagen bis 1000 V
- VDE 0185 Blitzschutzanlagen
- ENV 61024 Betrieb von Starkstromanlagen bis 1000 V
- VDE 0105 Kabel und Leitungen in Gebäuden

Technische Daten B58

Kollektor	B58-10	B58-18	B58-22	B58-30
Anzahl Röhren	10	18	22	30
Breite (mm)	960	1600	1920	2560
Höhe (mm)	2000	2000	2000	2000
Bruttofläche (m ²)	1,85	3,32	3,68	4,92
Aperturfläche (m ²)	0,94	1,70	2,07	2,80
Absorberfläche (m ²)	0,8	1,46	1,79	2,40
Kollektorinhalt (L)	0,65	1,8	2,2	3,0
Gewicht (Kg)	35	62	82	110

Rahmen	Edelstahl	Rohranschluss	22mm Kupfer
Sammler	AL/CU/Glas	Betriebsdruck max	6 bar
Isolierung	Steinwolle		

Maximaler Betriebsdruck: 8 bar. Druckabfall bei 100 l/h: 78 Pa

Schnee- und Windbelastung:

Die Schneebelastung entspricht EN12975 und beträgt 2400 Pa.

Die Windbelastung beträgt 130 kmh.

Hagelresistenz bis 25mm Korngröße

Neigungswinkel: minimal/20° maximal/90°

Vor und Rücklaufleitungen

Kupferrohr - Hartlöten (flußmittelfreie Hartlote nach DIN 8513)
- Pressen

Edelstahlwellrohr - Einfache Schraubmontage mit Hochtemperaturdichtungen

Empfehlungen:

Kollektorbruttofläche	Kupferrohr	Edelstahlwellrohr
bis 10 m ²	18mm	DN16
bis 22 m ²	22mm	DN20
ab 23 m ²	28mm	DN25

Rohr und Wärmedämmung

Müssen folgende Eigenschaften vorweisen:

- Kurzzeitige Temperaturbeständigkeit über 150°C (z.B. Glaswolle oder Kautschuk)
- UV- und Witterungsbeständigkeit im Außenbereich
- Dämmstärke ist Rohrdurchmesser (Minimum)
(bezogen auf einen K-Wert von 0,04W/mk)

Elektrische Anschlüsse, Blitzschutz und Erdung

Elektroinstallationen sind von einem zugelassenen Fachmann unter Einhaltung der Bestimmungen VED0100 und Richtlinien der örtlichen EVU auszuführen
Sämtliche metallischen Bauteile der Solaranlage müssen unter Beachtung der elektrischen und technischen Vorschriften an der Schiene des Hauptpotentialausgleichs angeschlossen werden.
Sofern ein Blitzableiter vorhanden ist, sind die Kollektoren daran anzuschließen

Sicherheitshinweise

Achtung! Solaranlagen nicht bei Sonneneinstrahlung befüllen!
Es können Temperaturen von über 100° C im Solarkreislauf entstehen, diese würden zu Schäden führen (keine Garantieansprüche).

Zum Schutz vor Frostschäden sollte die Anlage mit entsprechender Wärmeträgerflüssigkeit befüllt werden.
Hierzu empfehlen wir unsere Solarflüssigkeit Westech LS Fertiggemisch.
Diese bietet Frostschutz bis – 28° C und zugleich Korrosionsschutz der gesamten Anlagenteile.

Empfohlene Durchflussmenge: 0,3 Liter/min pro m² Bruttokollektorfläche

Faustregel:

Die Vorlauftemperatur des Kollektors sollte so hoch wie möglich sein aber nicht zu hoch damit er nicht über 100° C im Betrieb erreicht.

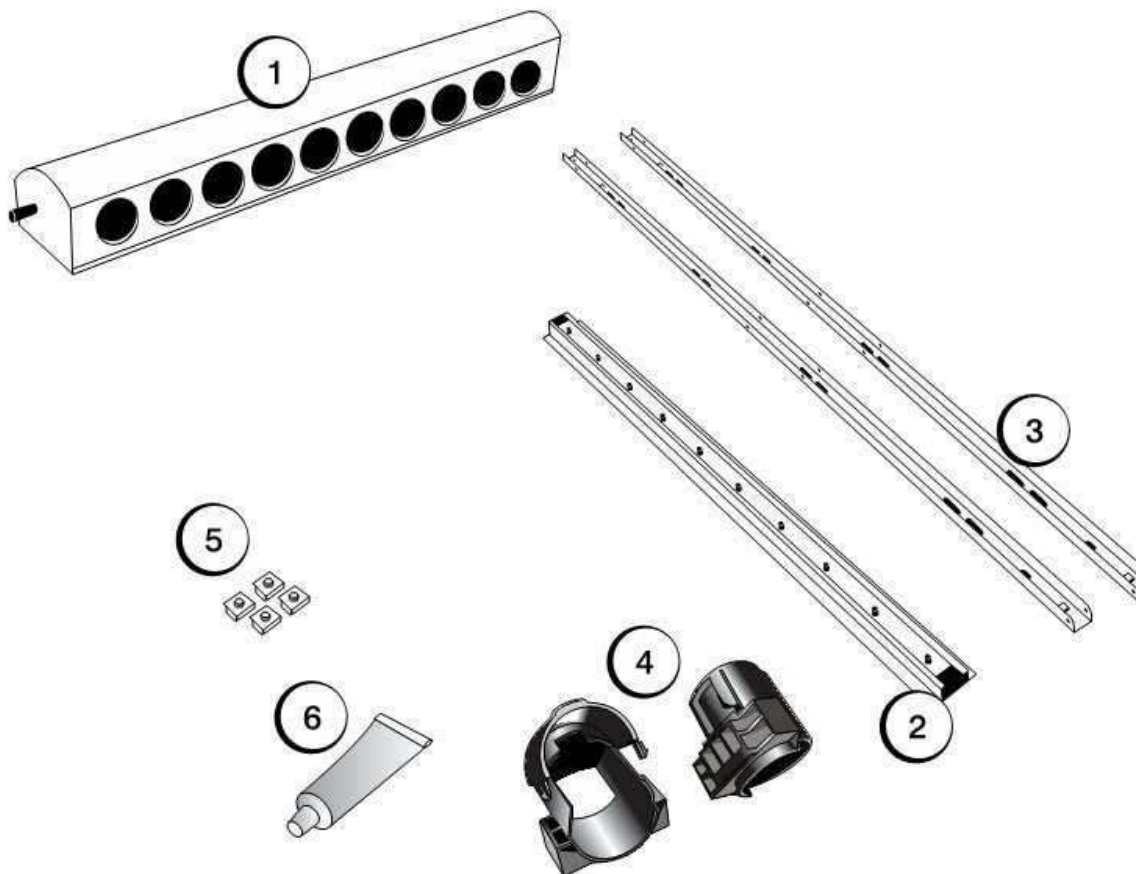
Dementsprechend ist die Durchflussmenge einzustellen oder bei drehzahlregulierten Anlagen im Regler zu programmieren.

Montage des Kollektors

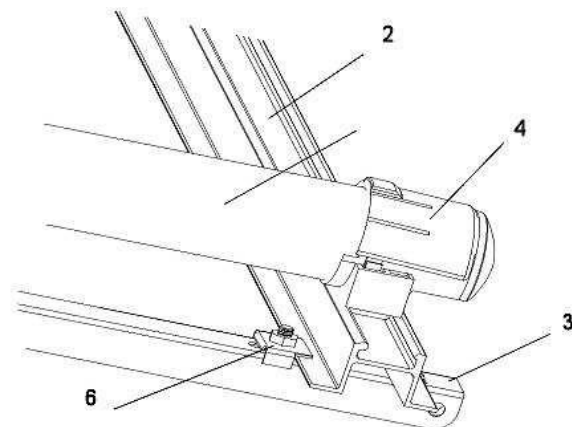
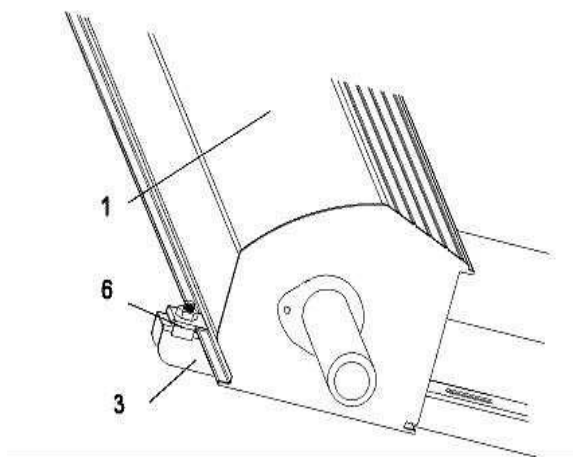
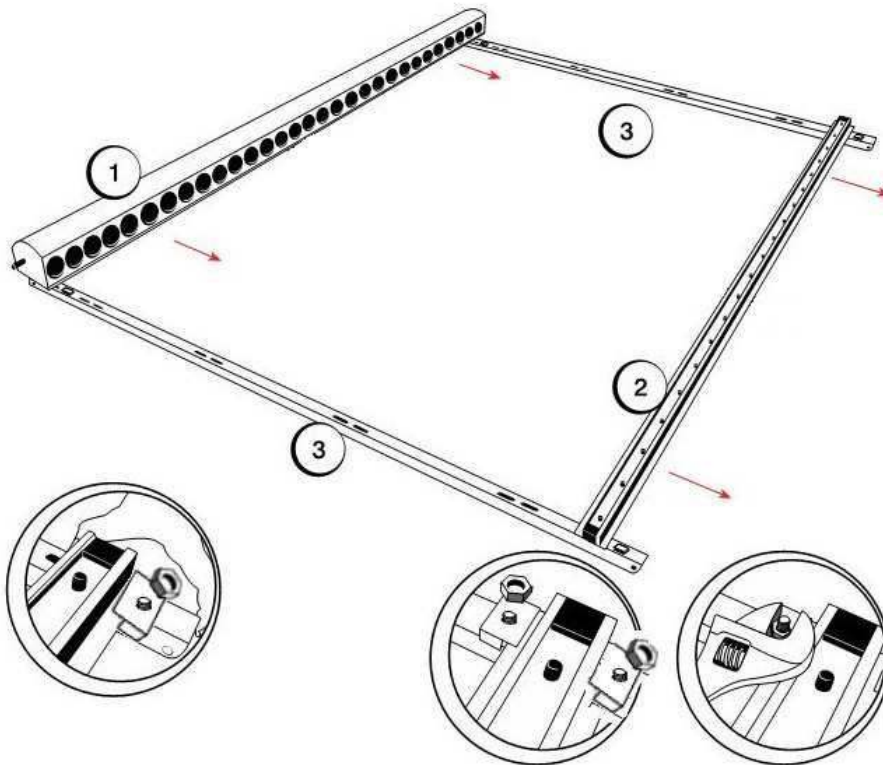
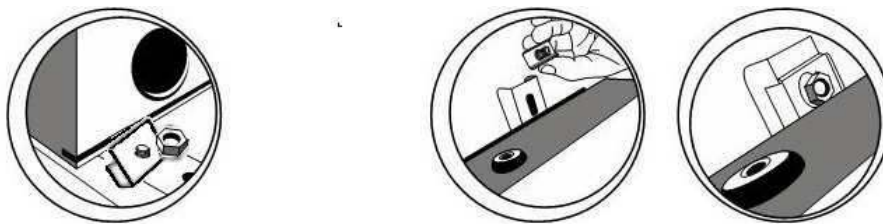
Unsere Vakuumröhrenkollektoren werden mit dem vom Käufer bestellten Befestigungssystemen geliefert. Entweder für Ziegeldachmontage oder Flachdachmontage. Alle Konstruktionen sind für Aufdachmontage vorgesehen. Jeder Kollektor hat eine individuelle Befestigung (wird einzeln montiert). Standardmäßig ist der Rahmen für Ziegeldachmontage enthalten. Je nach Bestellung ist eine Schrägdachaufständerung für Ziegeldach enthalten, mit der ein zu flacher Winkel des Hausdaches ausgeglichen werden kann. Bei Bestellung einer Flachdachaufständerung ist die für alle flachen, waagerechten Ebenen geeignete Aufständerung enthalten.

Das Montageset für einen Kollektor 10- 22 Röhren besteht aus :

Sammlerkasten (1), Unterrahmen (2), Kollektorprofile (3), Rohrhalterungen (4), Montageschraubensatz (5) und Wärmeleitpaste (6).

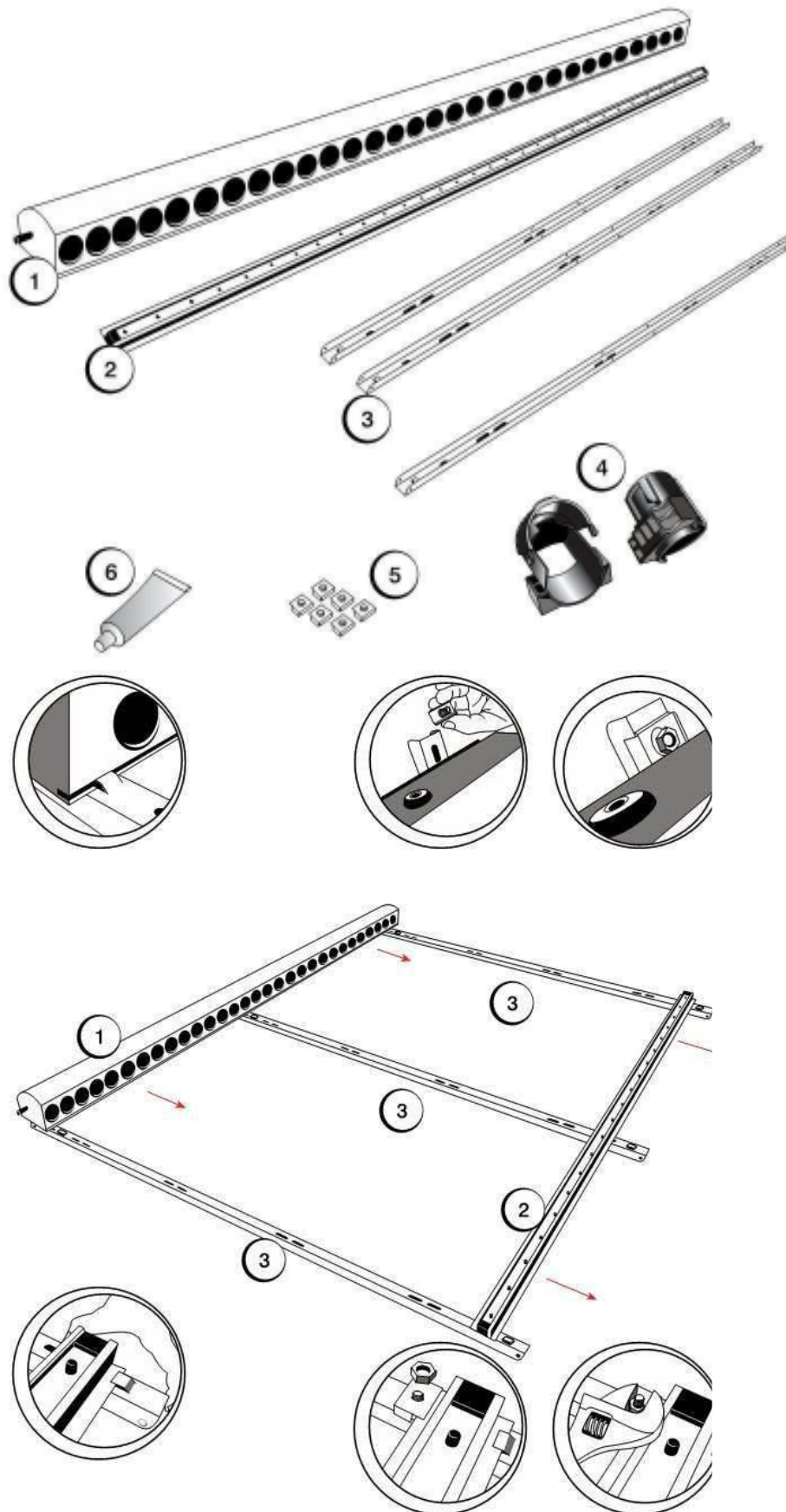


Kollektormontage Schema-Zeichnung 10-22 Röhren



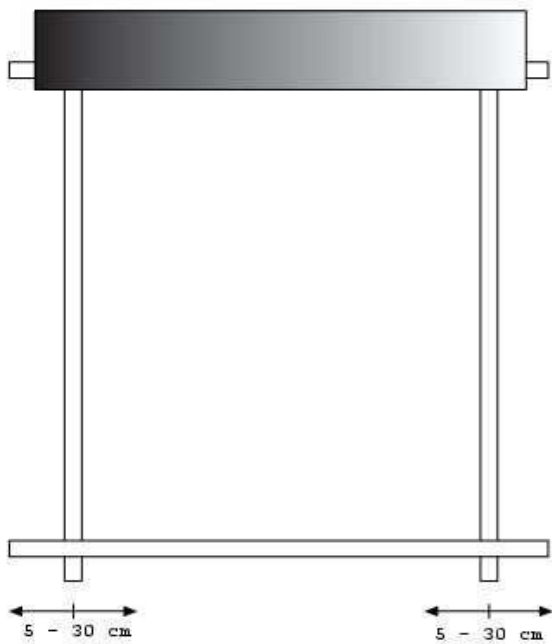
Das Montageset für einen Kollektor 24- 30 Röhren besteht aus :

Sammlerkasten (1), Unterrahmen (2), Kollektorprofile (3), Rohrhalterungen (4),
Montageschraubensatz (5) und Wärmeleitpaste (6).



Ziegeldachmontage

Mittels Dachhaken kann der Kollektor auf jedes Ziegeldach ohne zusätzliches Montagematerial befestigt werden. Dabei werden die seitlichen Kollektorlängsrahmen direkt auf die Dachhaken geschraubt.



Bei dieser Befestigungsweise müssen die Dachhaken entsprechend den Kollektorrahmen und den Dachsparren montiert werden.

Durch die seitliche Verschiebbarkeit der Längsrahmen ist es leicht möglich die Kollektorrahmen an der Position der Dachsparren auszurichten und dort die Dachhaken zu montieren.

Ziegeldachmontage

Dachhakenmontage



1. Lage der Dachhaken gemäß Längsträger festlegen.

Der senkrechte Abstand der Dachhaken wird durch die Befestigungslöcher im Längsrahmen vorgegeben.

Der waagerechte Abstand der Dachhaken wird durch den am Sammlerkastenende nächst gelegenen Sparren vorgegeben.

2. Dachhaken befestigen

Der Deckziegel wird hochgeschoben. Der Steg des Dachhakens liegt in der Senke oder in der flachen Ebene der Dachpfanne. Zwischen Ziegel und Steg sollen mindestens 5mm Luft verbleiben. Bei zu erwartender Schneebelastung und insbesondere bei Ziegelpfannen wird eine zur Dachziegelform passende Blechpfanne unter jedem Dachhaken generell empfohlen!

Der Dachhaken wird auf dem Sparren mit mindestens 2 Schrauben befestigt. 8 mm, ca. 2/3 der gesamten Schraubenlänge vorbohren. Darauf achten, dass mindestens 70 mm der Schraube im Sparren greifen ggfs. längere Schrauben verwenden! Schmieren der Schrauben mit Fett verhindert das Abscheren beim Eindrehen. Der Steg des Dachhakens kann auf Wunsch mit einem Gummiring gegen Hochtreiben von Wasser durch starken Wind gesichert werden.

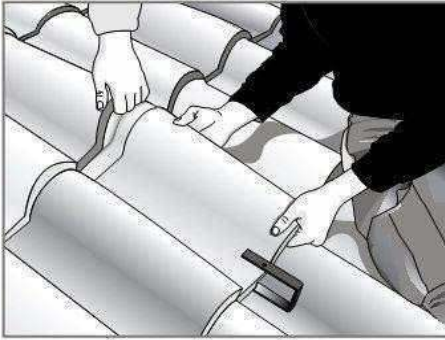


3. Deckziegel einhängen

Je nach Form der Dachziegel ist ggfs. ein Abschleifen notwendig (Flex mit kleiner Diamantscheibe verwenden!), damit die Ziegel samt Dachhaken wieder schließen.

Ziegeldachmontage Schritt 12-16

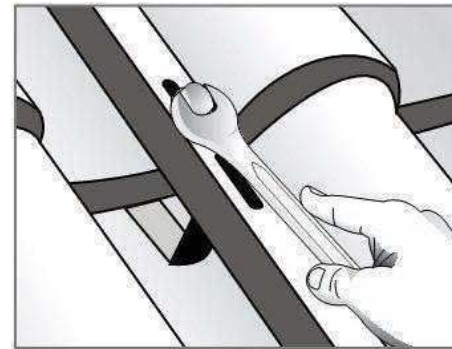
12



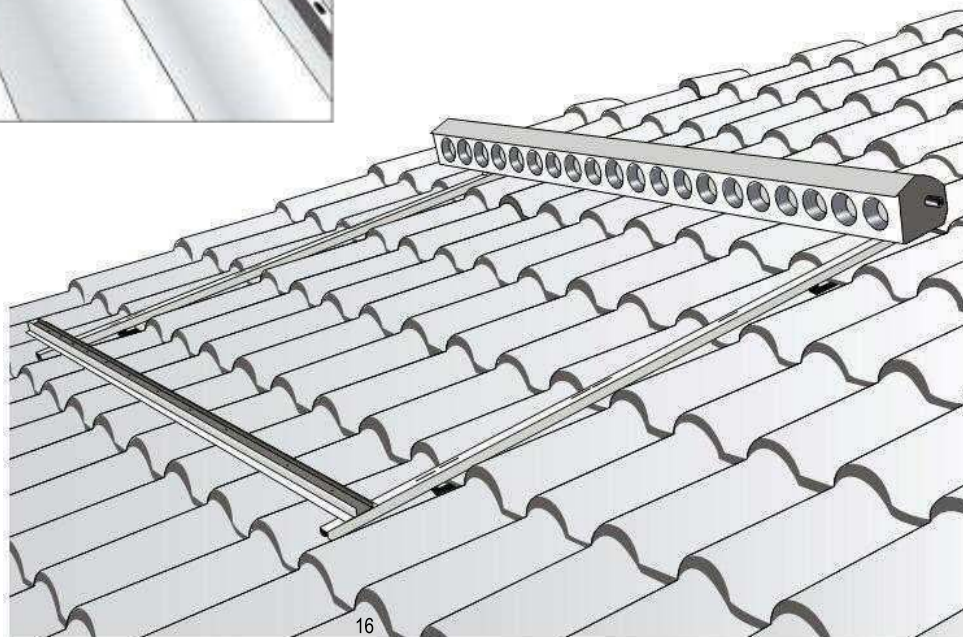
13



14



15

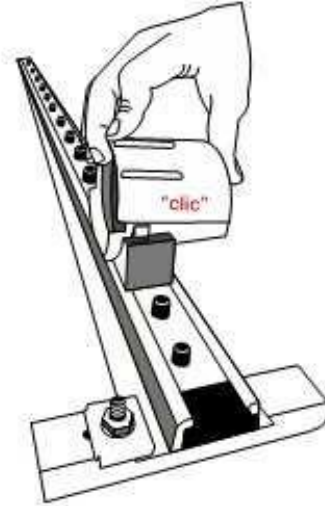
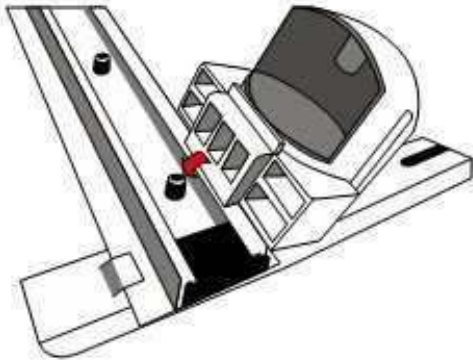


16

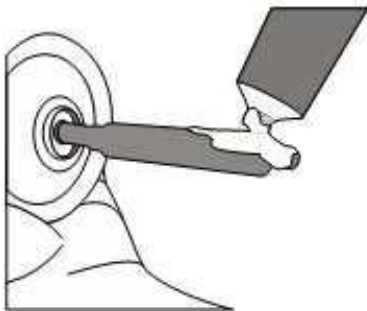
Röhrenmontage Typenserie 58

Nach Montage des Sammlerkastens werden die Röhren montiert

Dazu die Fußhalter in den Unterraum eindrücken bis sie einrasten.

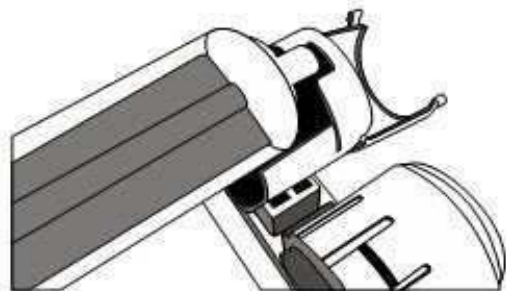
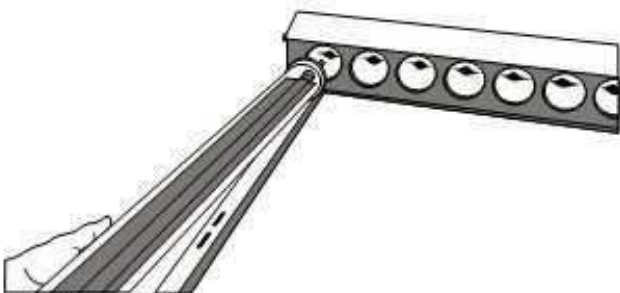


Unbedingt vorher Wärmeleitpaste auf Heatpipe auftragen.



Achtung:

Vor Einschleiben der Röhren Heatpipe etwa 30 cm heraus ziehen !
Heatpipe ganz in das Rohr des Sammlerkastens einschleiben.
Nun die Röhre in den Sammlerkasten einschleiben.
Die Heatpipe wird dabei wieder in die Röhre zurückgeschoben



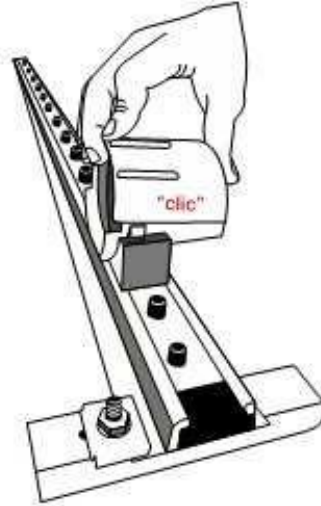
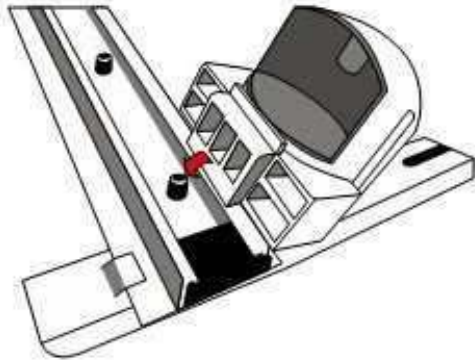
Nach Einschleiben der Röhre in den Sammlerkasten wird diese dann in den dazugehörigen Fußhalter eingesteckt und dieser geschlossen.

Dieser Vorgang wiederholen bis alle Röhren des Sammlers montiert sind.

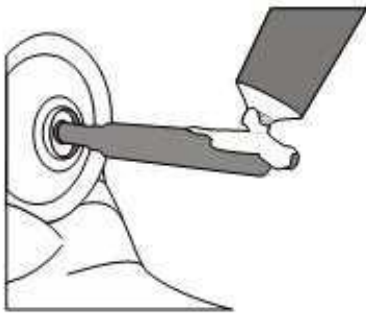
Röhrenmontage Tube Power

Nach Montage des Sammlerkastens werden die Röhren montiert

Dazu die Fußhalter in den Unterraum eindrücken bis sie einrasten.

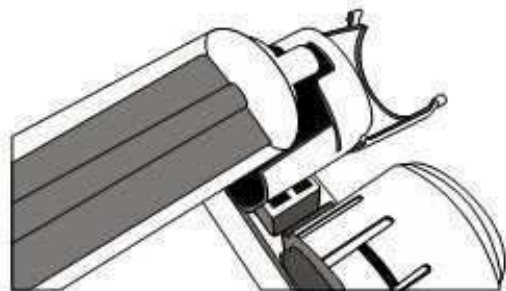
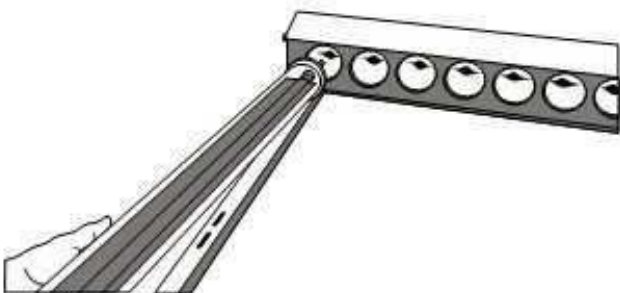


Unbedingt vorher Wärmeleitpaste auf Heatpipe auftragen.



Achtung:

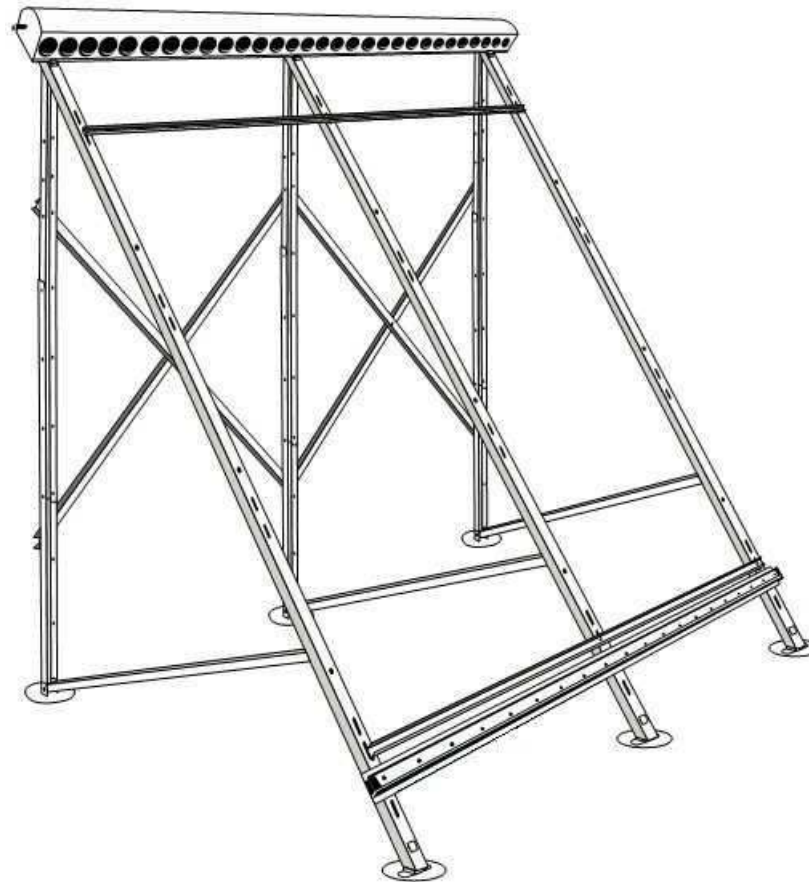
Die Röhre mit leichten Drehbewegungen in den Sammlerkasten einführen, da das Heatpiperohr sehr weich ist und sich leicht verbiegt.



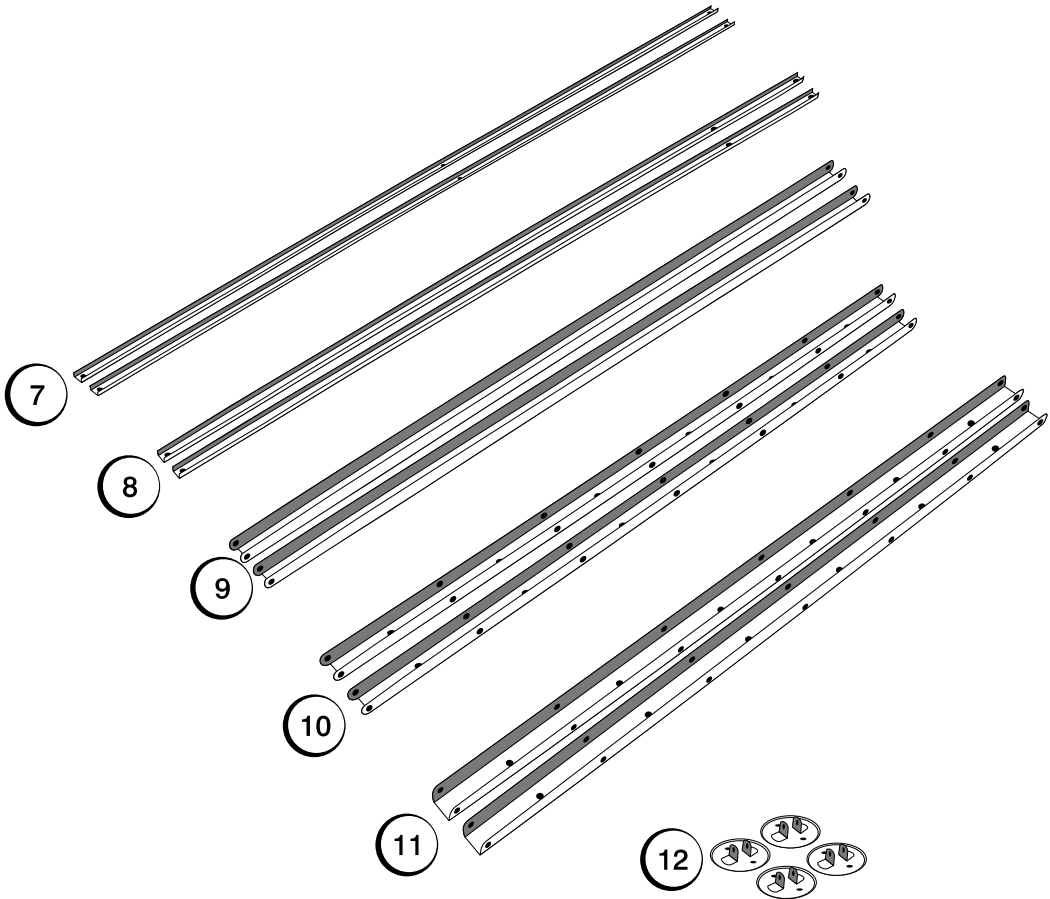
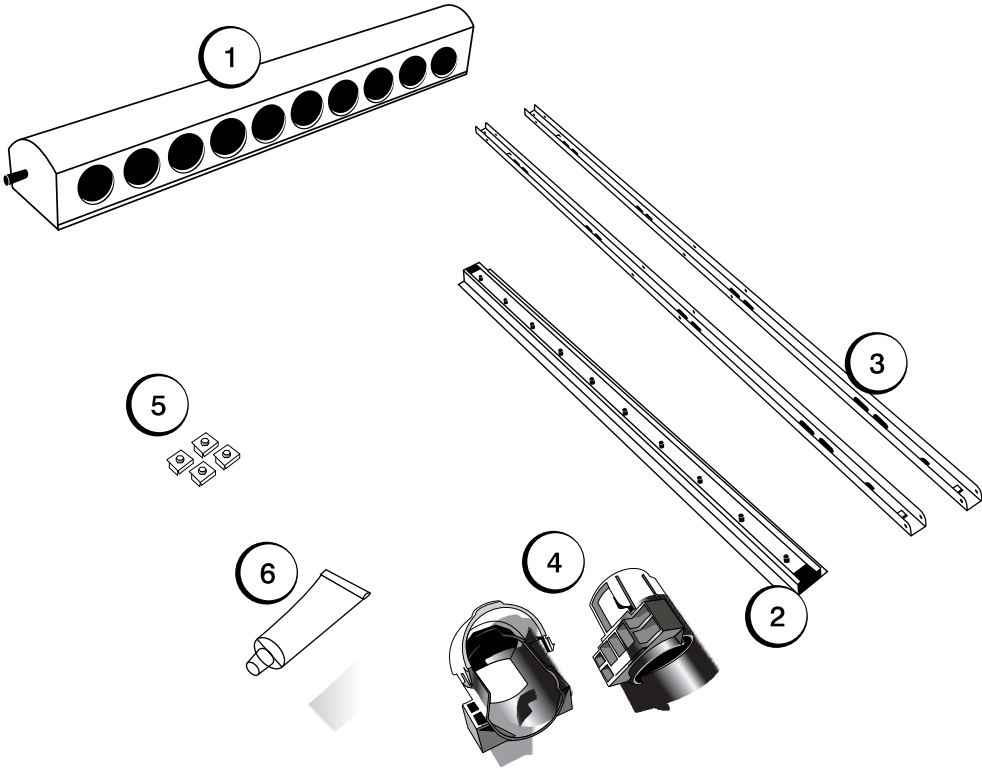
Nach Einschieben der Röhre in den Sammlerkasten wird diese dann in den dazugehörigen Fußhalter eingesteckt und dieser geschlossen.

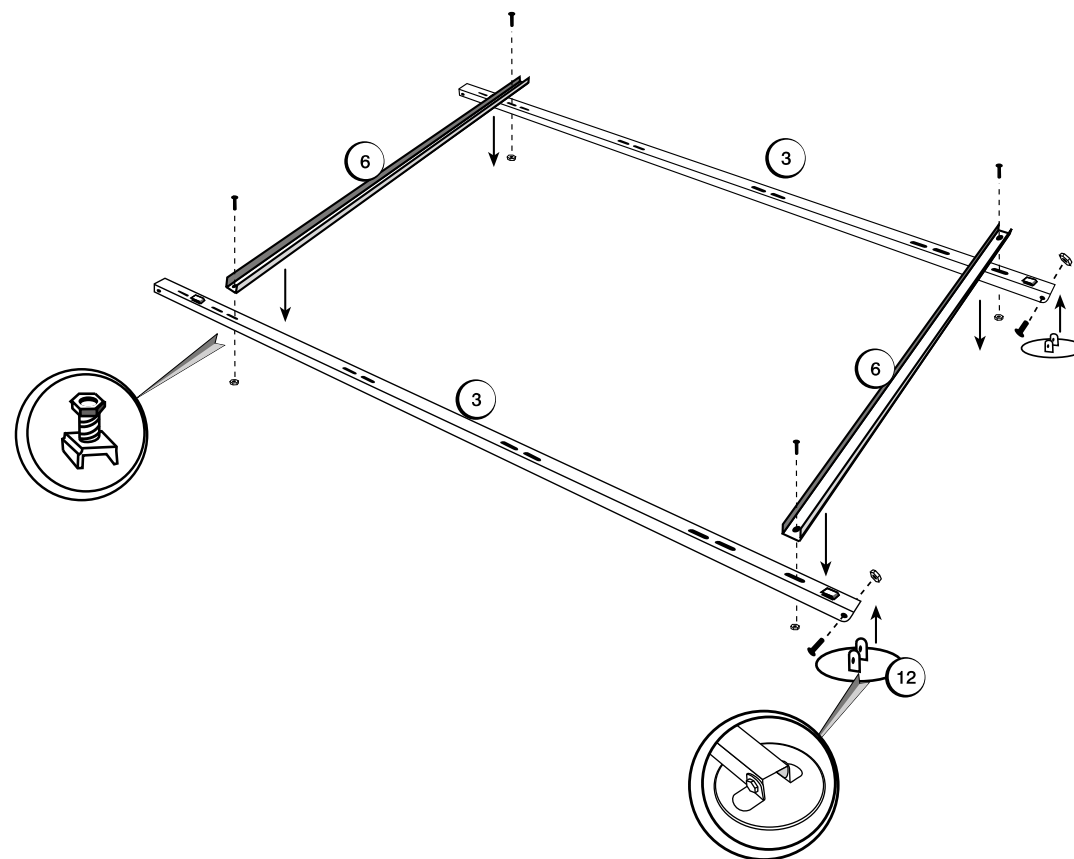
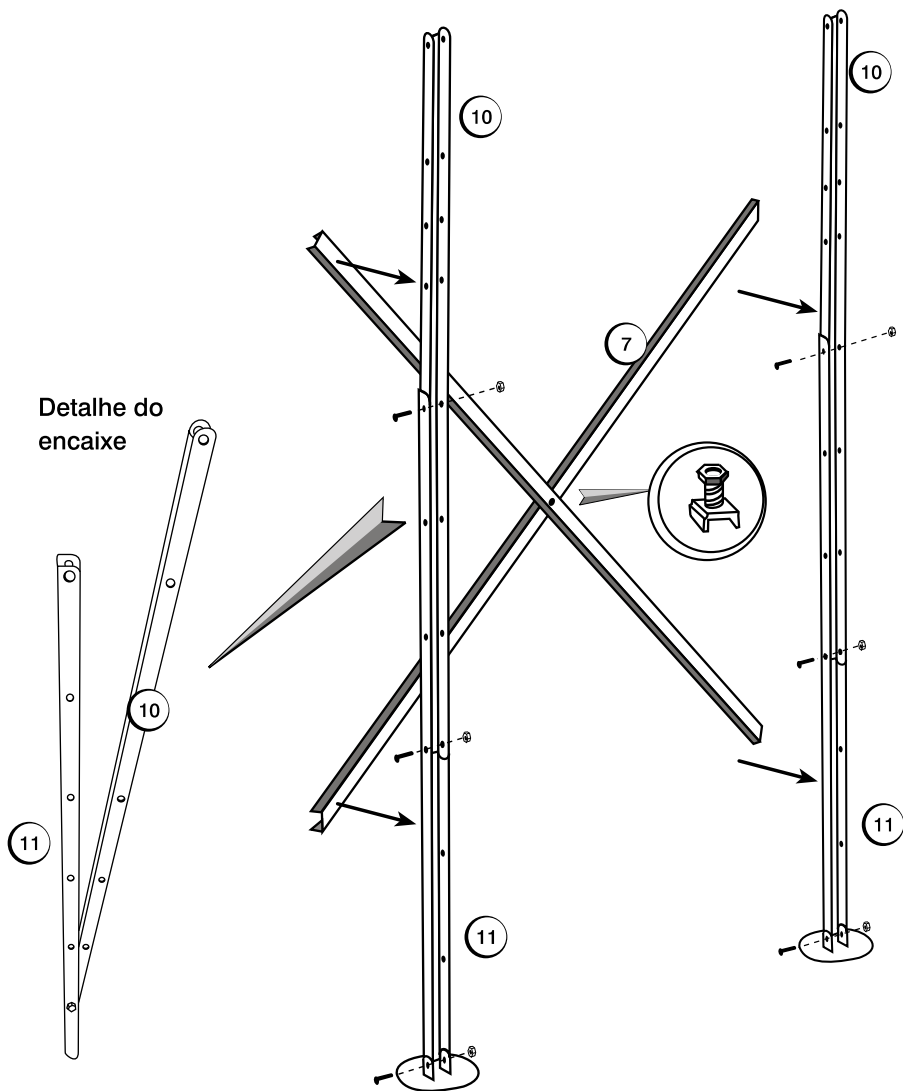
Dieser Vorgang wiederholen bis alle Röhren des Sammlers montiert sind.

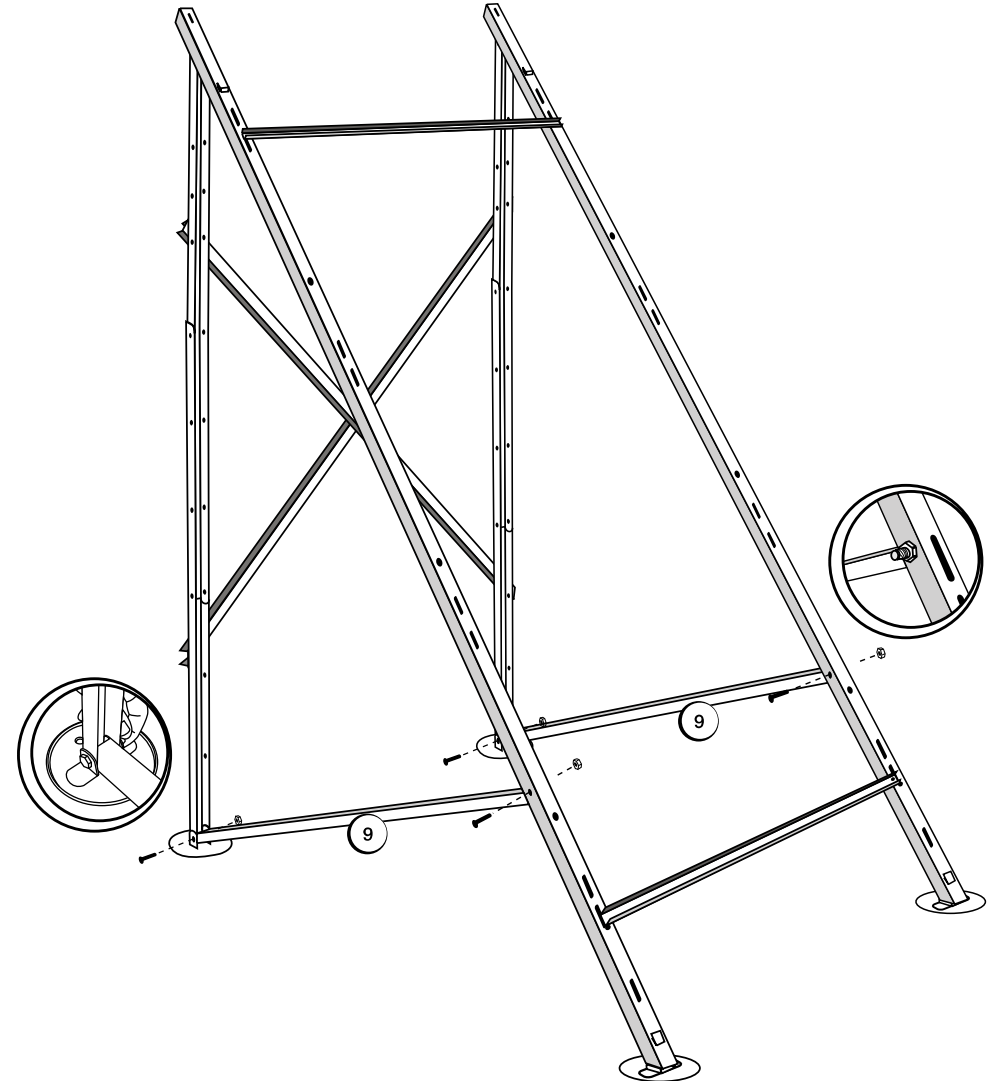
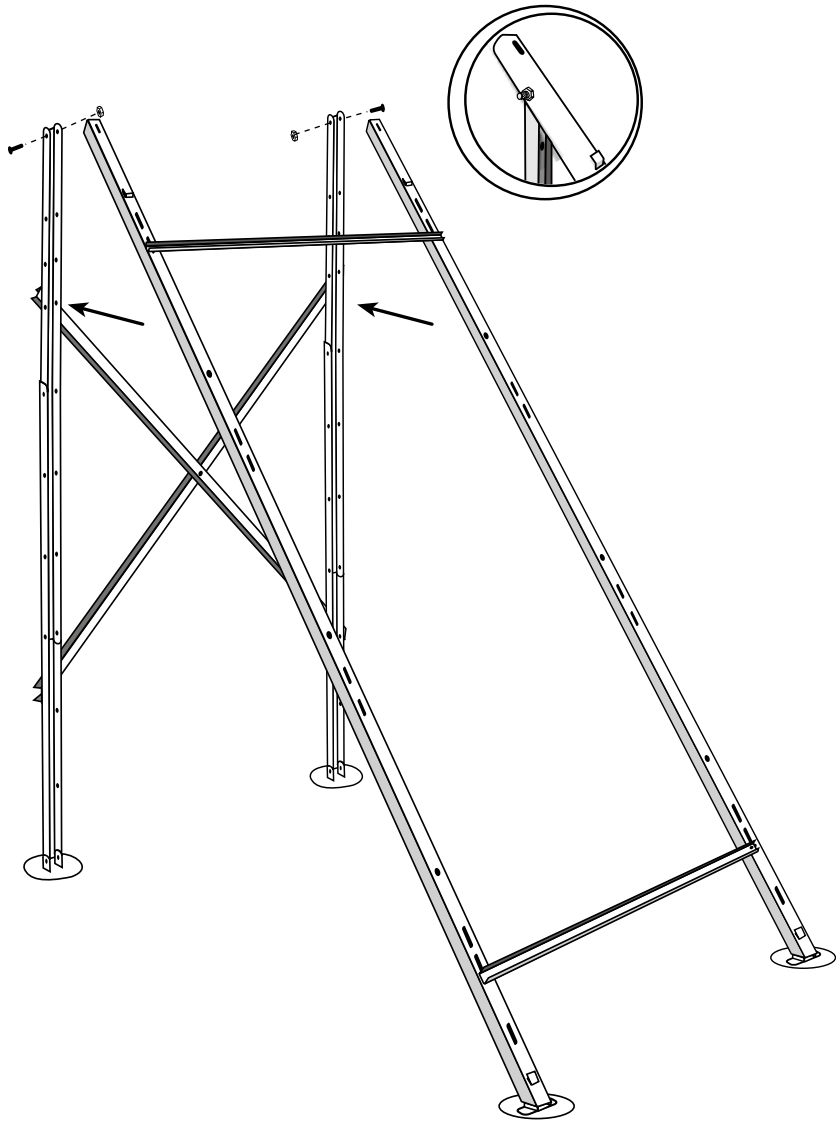
Vakuurröhrenkollektoren
Flachdachaufständerung
Aufbauanleitung

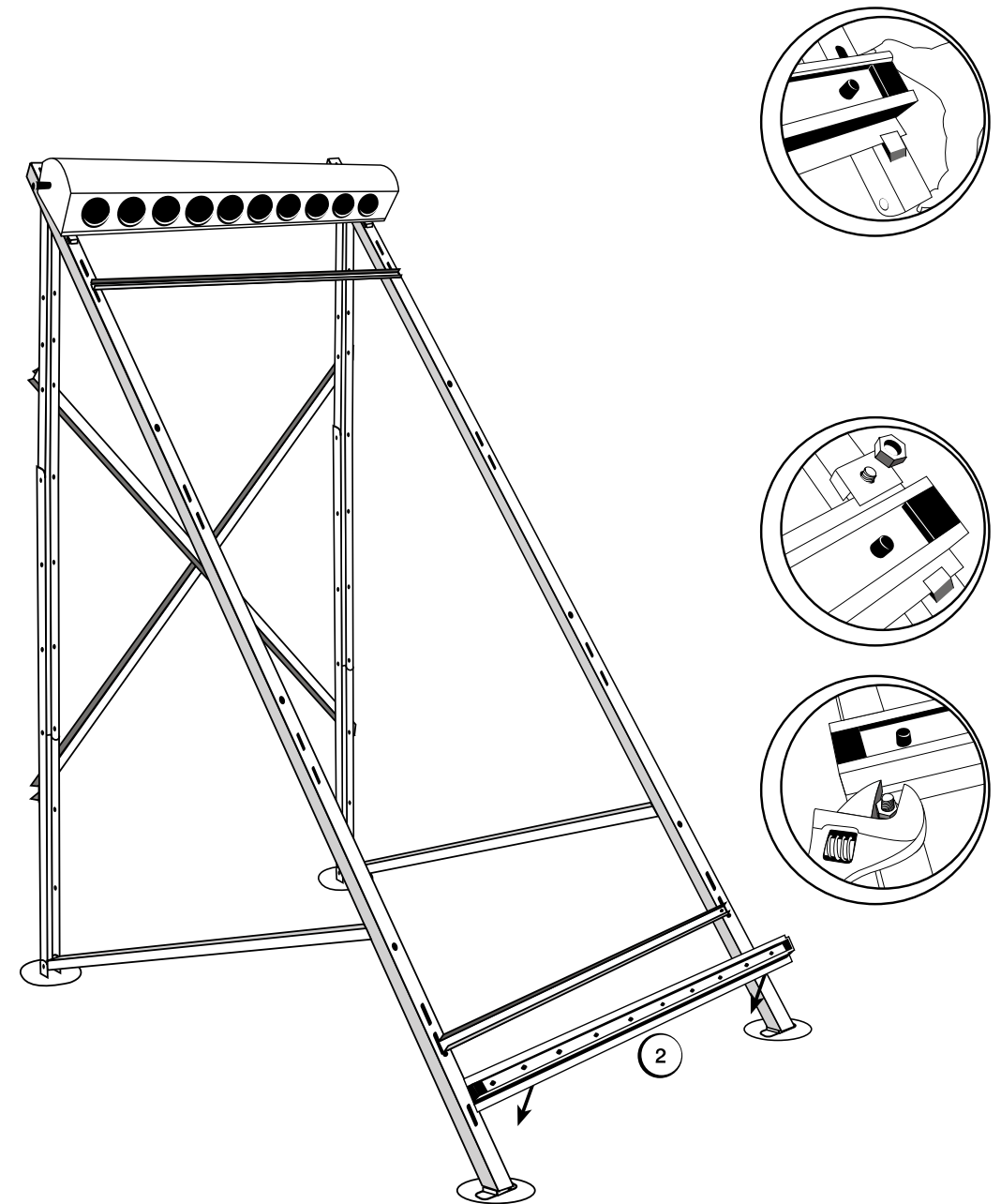
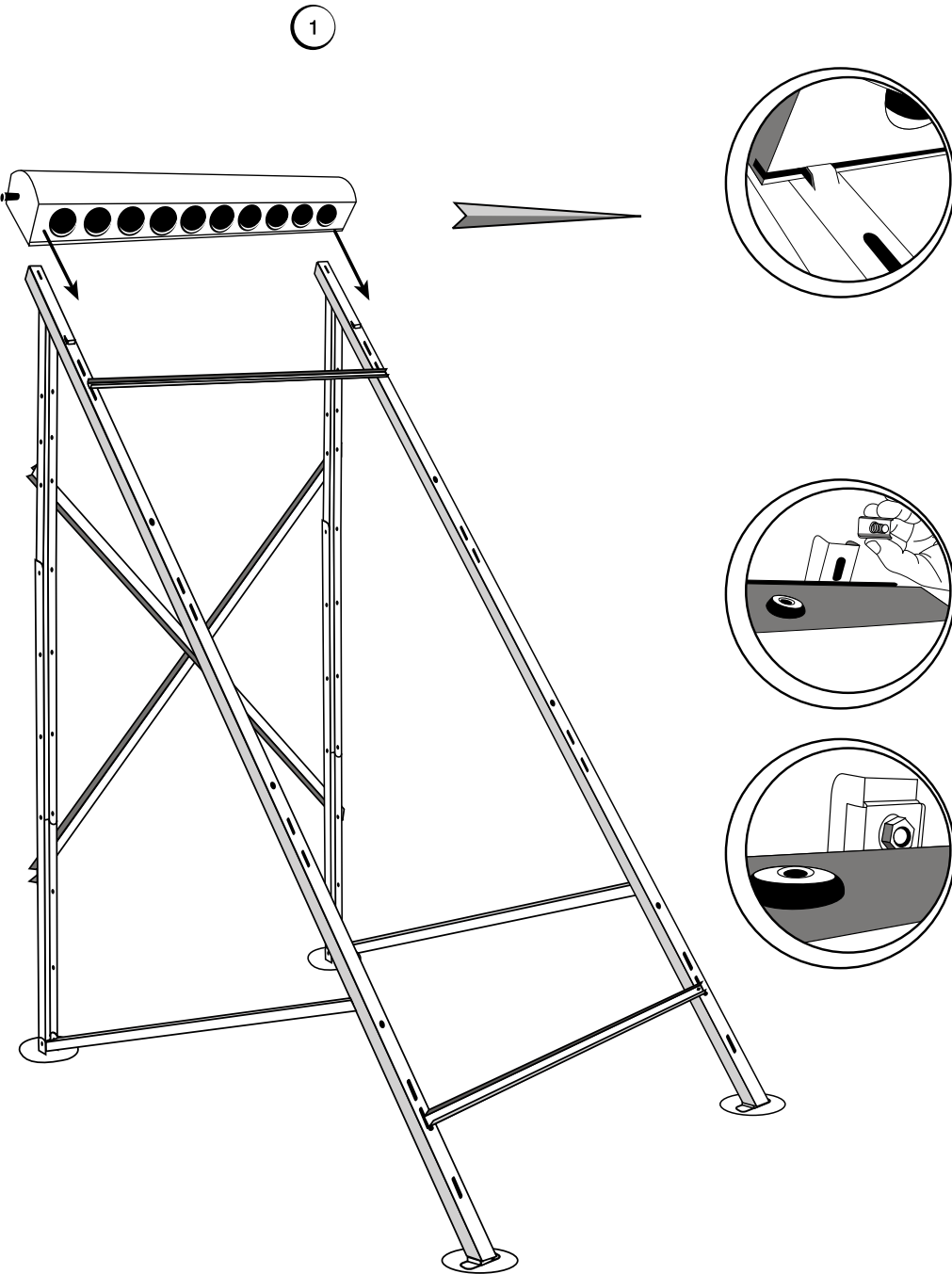


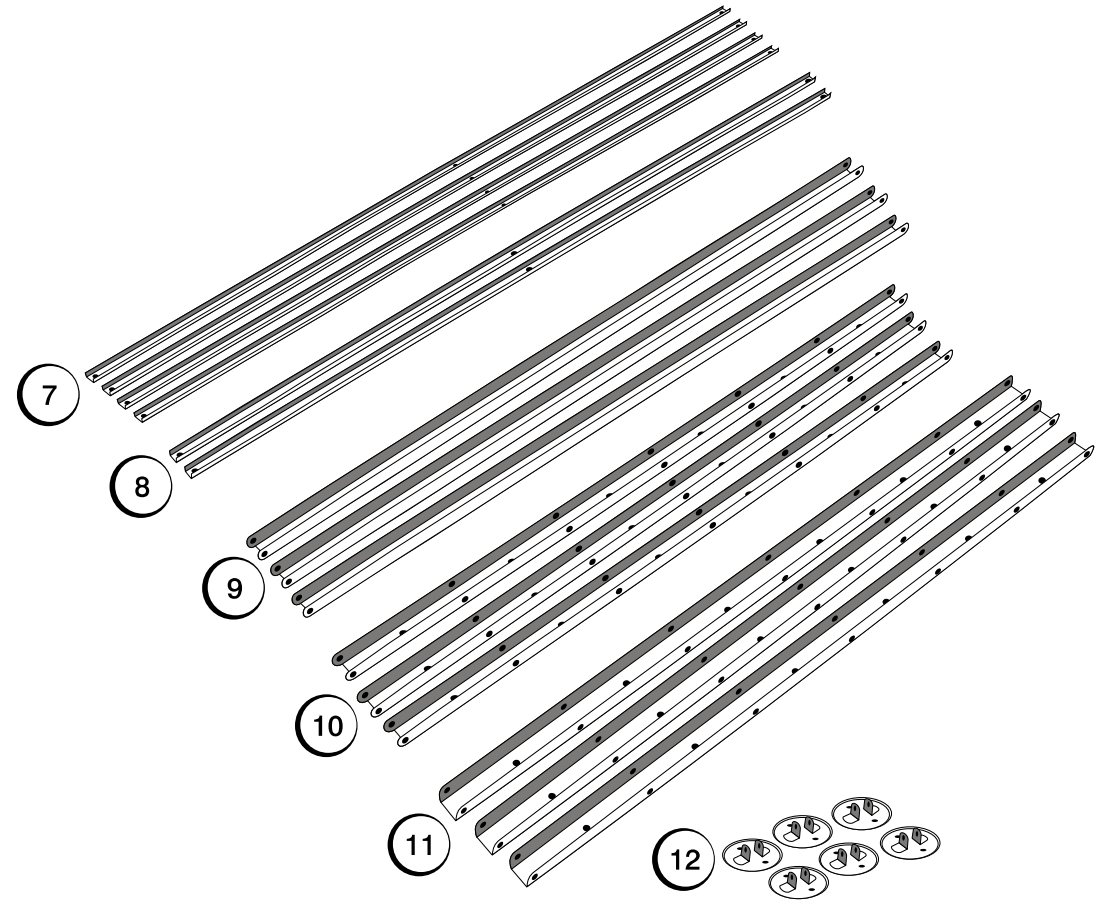
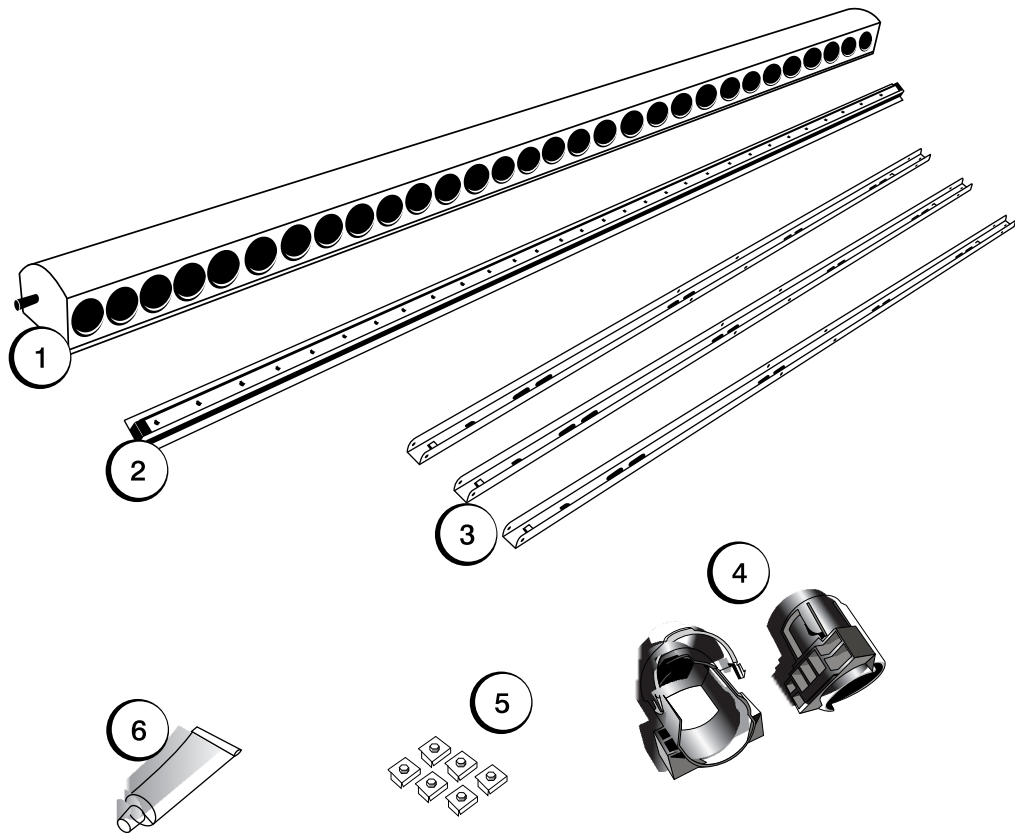
Montageanleitung für Solarkollektor mit 10, 18, 22 Röhren

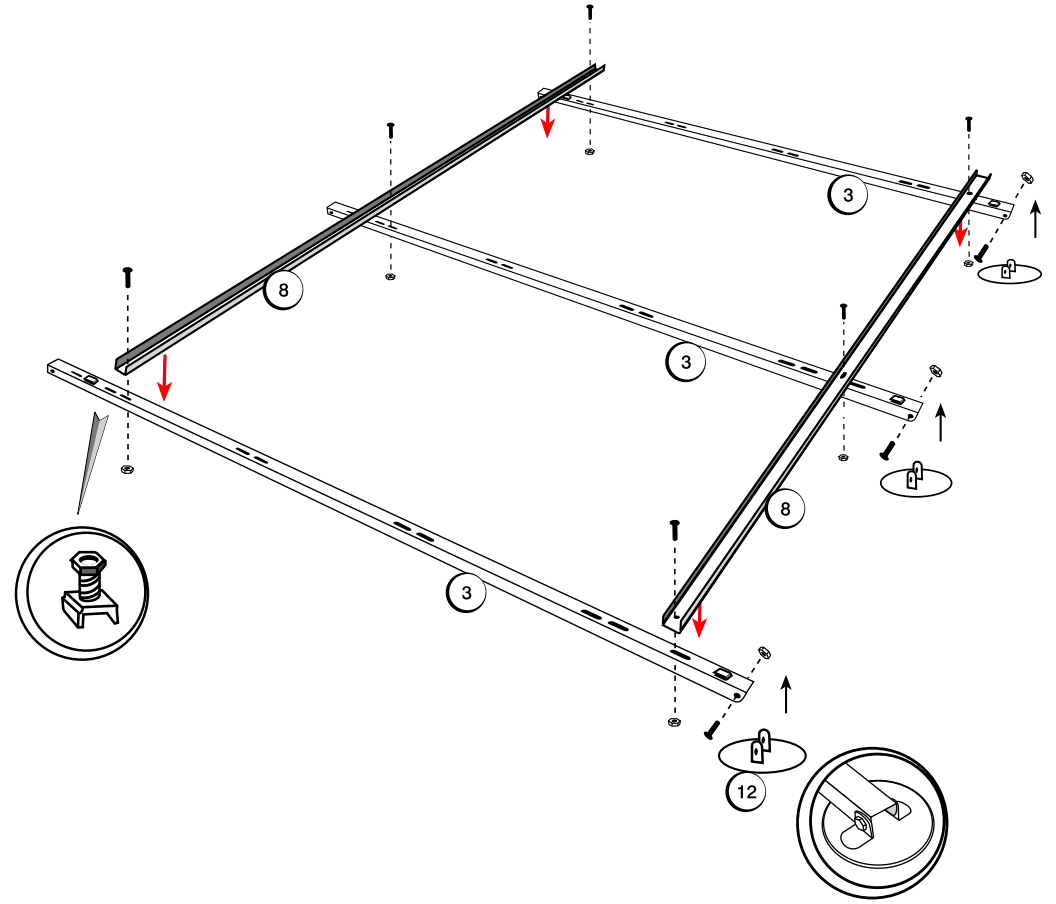
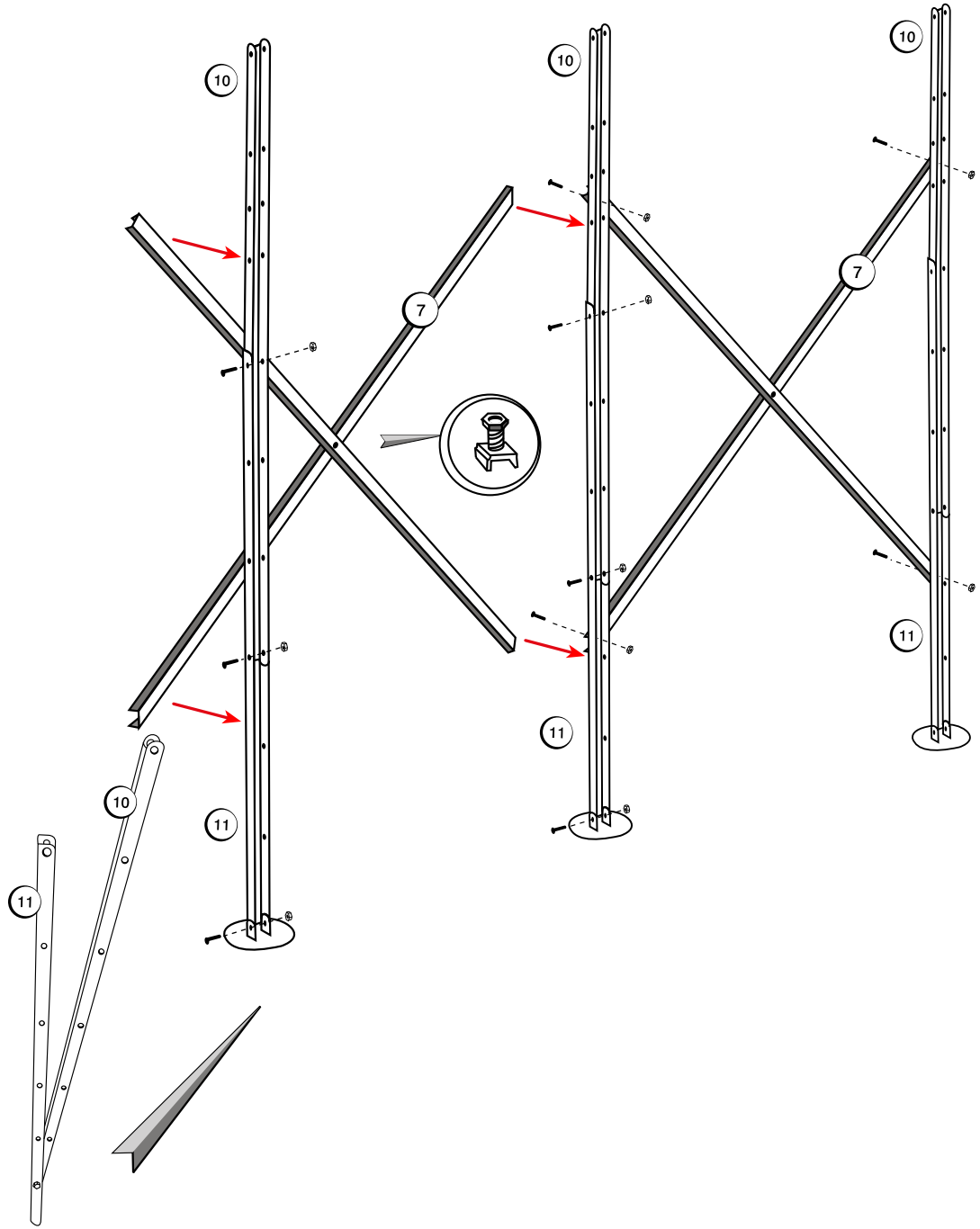


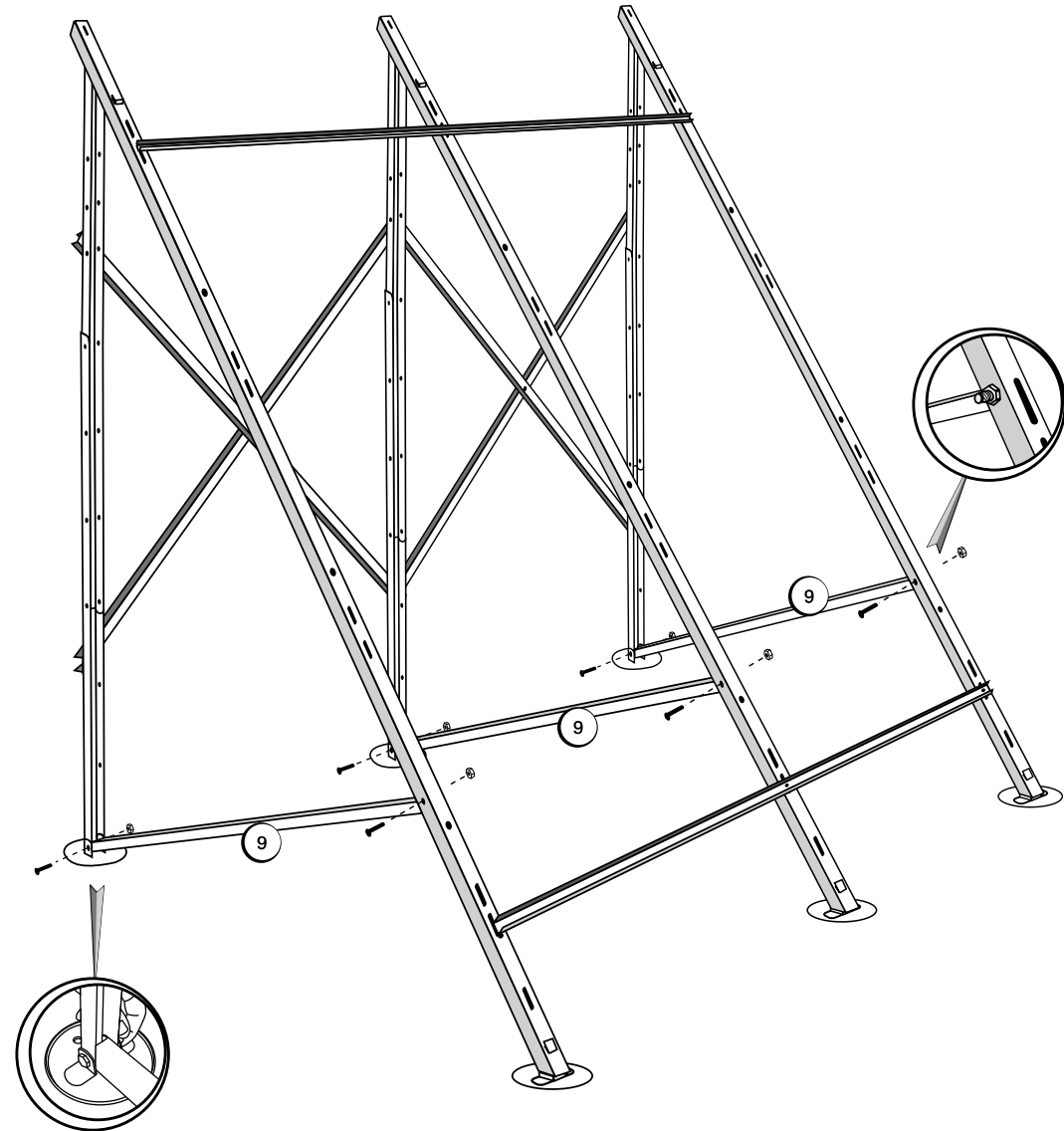
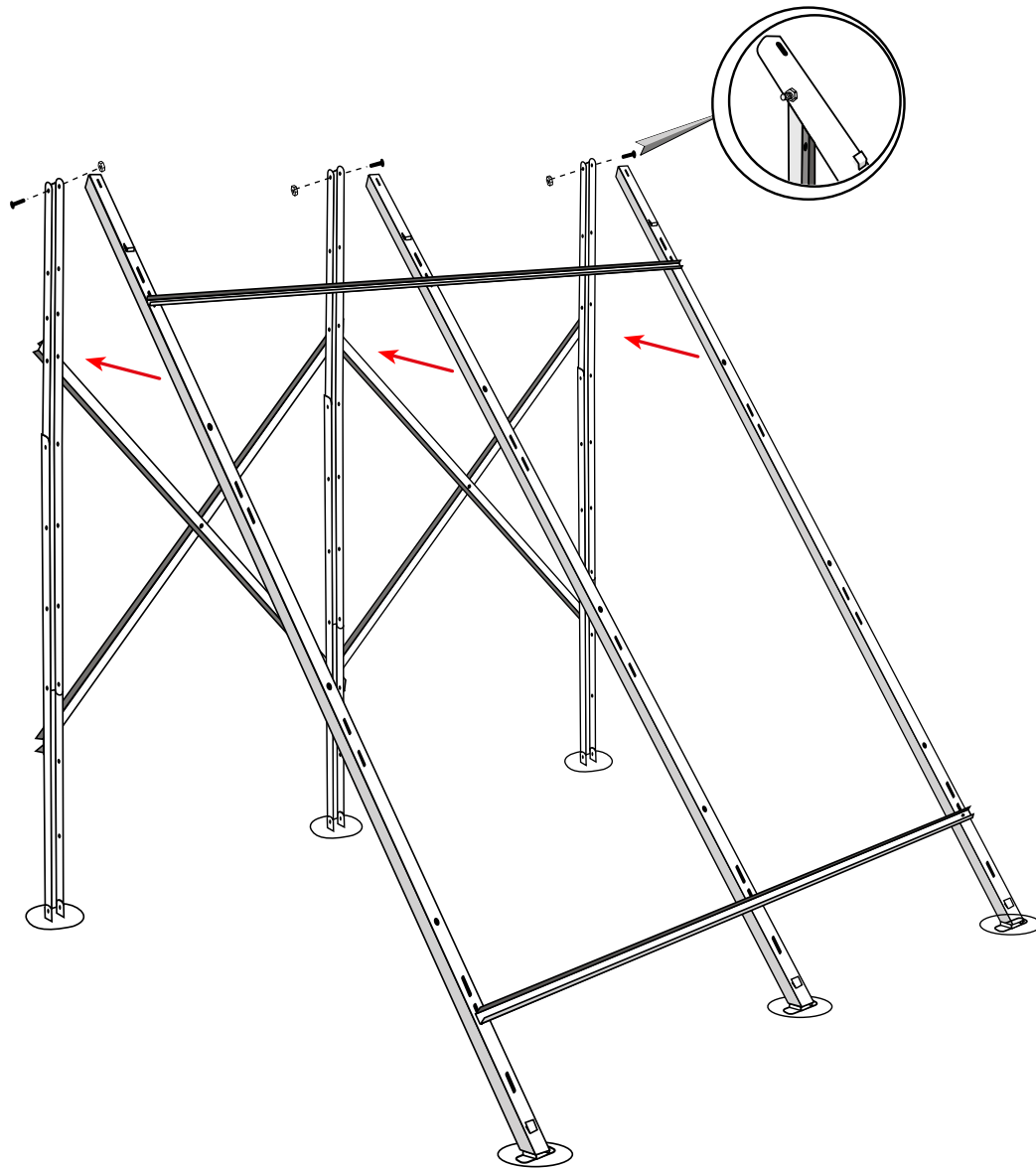


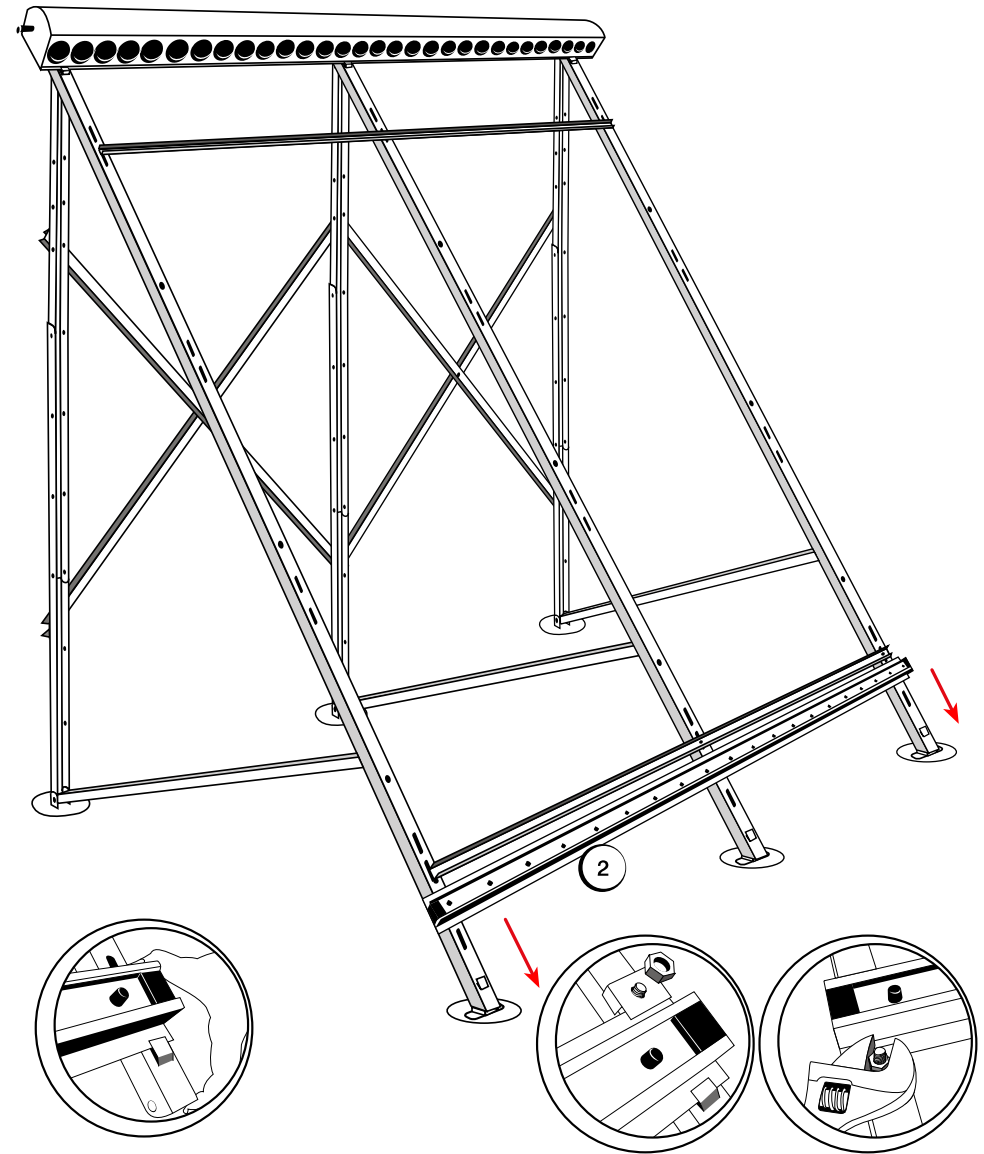
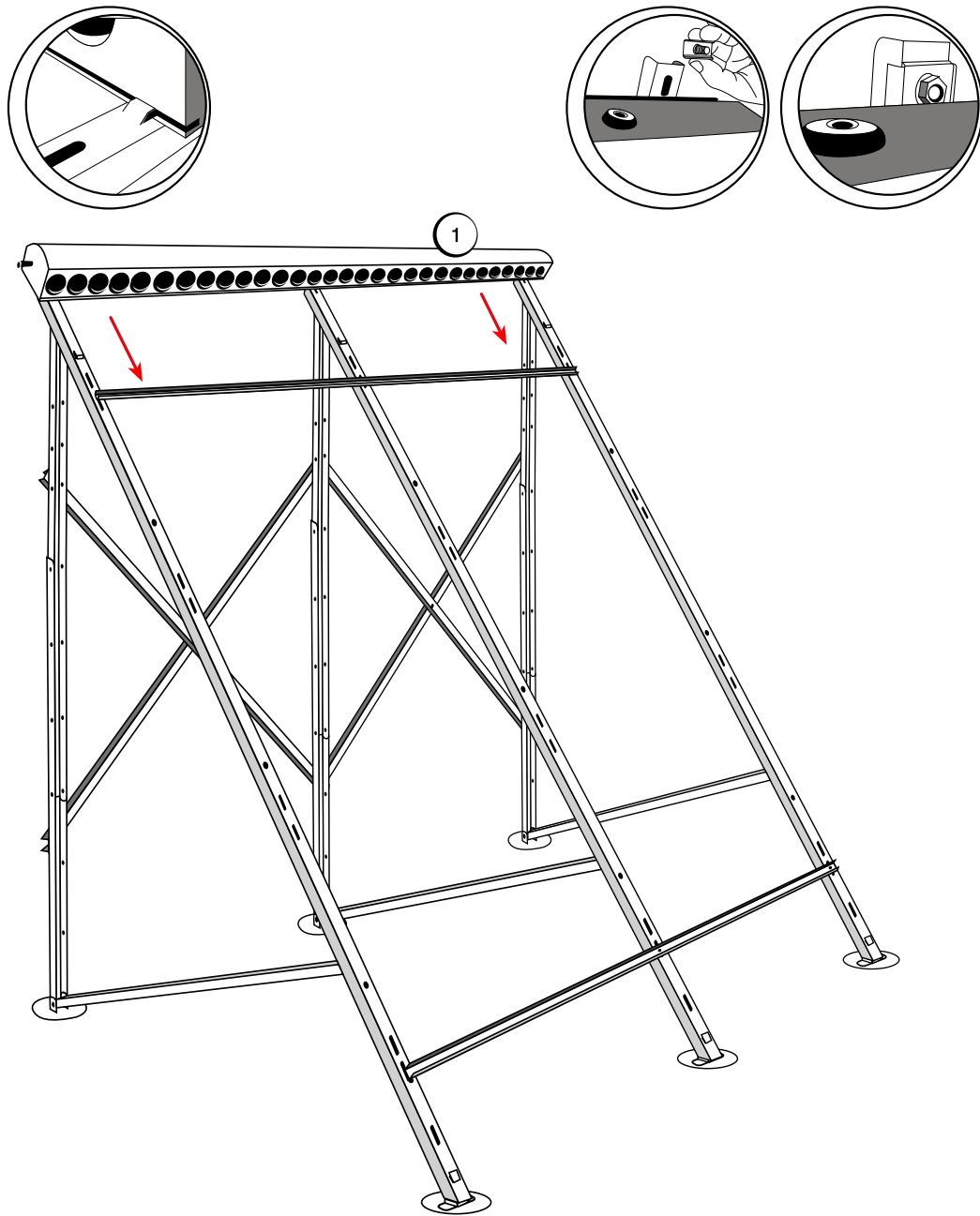






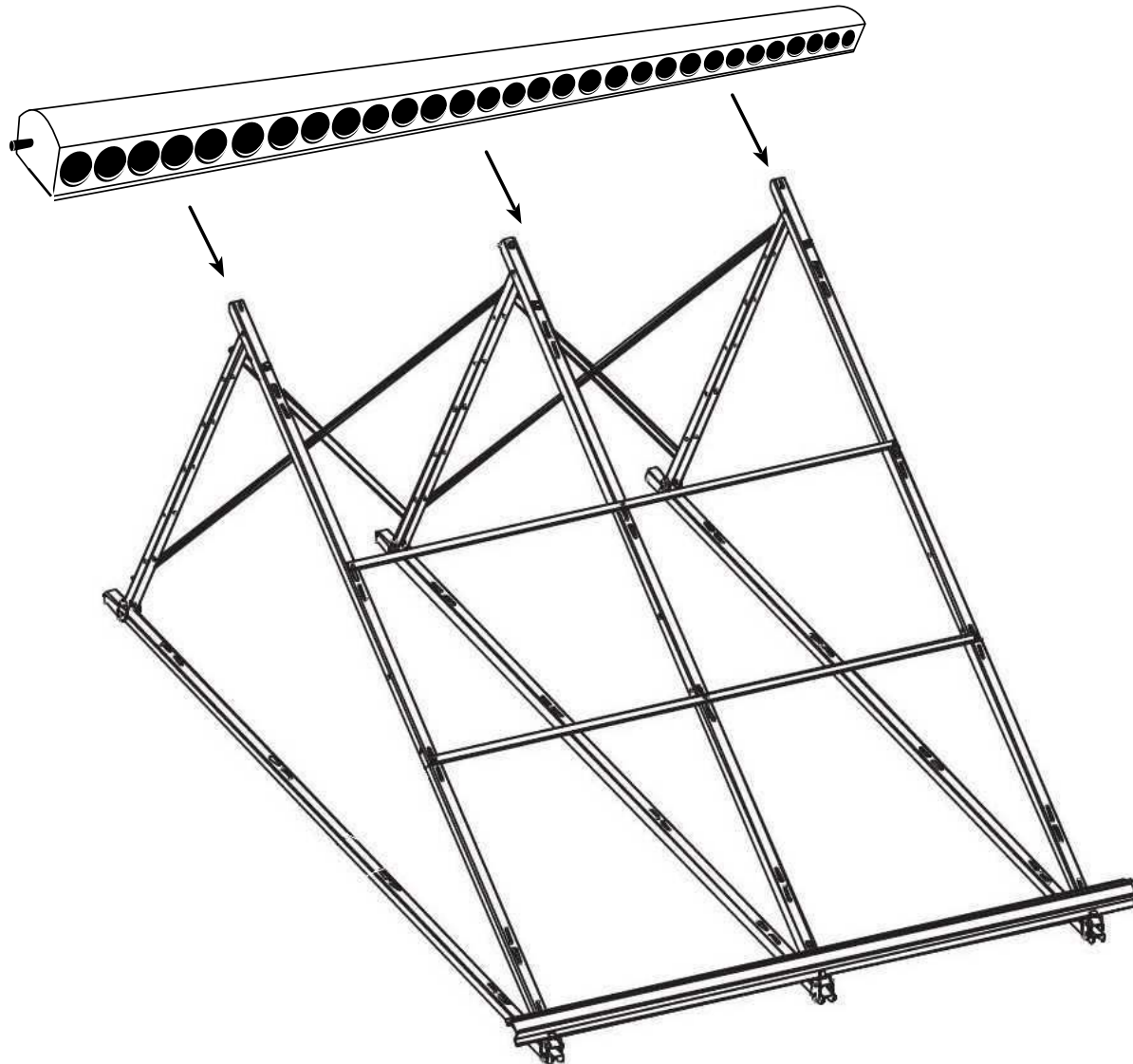






Schrägdachaufständerung

Solarkollektor mit 24 oder 30 Röhren



Solarkollektor mit 10 - 22 Röhren



Sicherheitsbestimmungen

Vor Beginn der Installation machen Sie sich bitte mit den folgenden Sicherheitshinweisen vertraut. Dies dient vor allem Ihrem eigenen Schutz.

Bitte lesen Sie diese Montageanleitung vor Montagebeginn sorgfältig durch und beachten Sie die hier aufgeführten Sicherheitshinweise.

Bei höherer Schneelast ab Zone 4 und bei Aufstellorten über 600 m NN beachten Sie bitte die statischen Vorschriften.

Bevor die Röhren montiert werden und sich erhitzen, müssen die Kollektoren hydraulisch angeschlossen und die Anlage mit Wärmeträgerflüssigkeit befüllt sein.

Arbeiten auf dem Dach

Bei Arbeiten auf dem Dach sind geeignete Maßnahmen zum Unfallschutz zu treffen. Für einen sicheren Einbau der Solarkomponenten sind folgende Punkte zu beachten:

- Für die Montage der Kollektoren sind Absturzsicherungen einzusetzen.
- Bei der Verwendung von Anlegeleitern sind die Sicherheitsbestimmungen einzuhalten.
- Bei Arbeiten auf Dacheindeckungen mit Wellplatten besteht die Gefahr des Durchbrechens.
- Arbeitsplätze auf dem steilen Dach sind zu sichern.
- Führt eine Freileitung über das Dach sind die Sicherheitsabstände zu den Leitungen einzuhalten.
- Beim Arbeiten mit dem Winkelschleifer ist eine Schutzbrille und Handschuhe zu tragen.
- Röhrenkollektoren können bei Montage und Betrieb durch einfallendes Licht eine Stillstandstemperatur von über 230°C erreichen. An den Anschlüssen für Vor- und Rücklauf besteht Verbrennungsgefahr. An sonnigen Tagen Kollektor während der Montage abdecken.
- Schon bei normalem Tageslicht besteht die Möglichkeit, dass die im Kollektor befindliche Flüssigkeit verdampfen kann. Dieser Dampf tritt aus den Kollektoranschlüssen aus. Es besteht Verbrühungsgefahr.

Machen Sie sich vor den Montagearbeiten mit den Unfallverhütungsvorschriften für Bauarbeiten Ihrer Berufsgenossenschaft vertraut oder lassen Sie sich von geeigneten Personen einweisen.

Vorsicht Glas

- Keinen mechanischen Druck auf Glasröhren ausüben. Schnittverletzungen durch Glassplitter.
- Beim Einbauen des Flachkollektors sind Handschuhe und Schutzbrille zu tragen, um bei evtl. Beschädigungen Verletzungen zu vermeiden.

ACHTUNG:

Die Anlage muß vor Inbetriebnahme mit einem Wasser-/Frostschutzgemisch befüllt werden. Dies ist auch im Sommer notwendig. Durch die besonders hochwertige selektive Beschichtung kann es in der Nacht zu Temperaturschwankungen in den Minusbereich kommen, die zur Zerstörung der Kollektoranlage führt!

Befüllen der Solaranlage

Der Druck sollte nach der Befüllung 0,5 bar über dem Vordruck des Ausdehnungsgefäßes (am Typenschild ablesbar) liegen. Wir empfehlen einen Anlagendruck von mindestens 2,5 bar.

Zum Befüllen und Entlüften der Solaranlage empfiehlt sich der Einsatz einer Spül- und Befüllstation von Westech-Solar.

Einstellung der Pumpe

Die Pumpe am Solarregler auf Hand einstellen. Pumpen auf Leistungsstufe II stellen, nun Volumenstrom am Durchflußmesser ablesen.

Die Pumpenstufe falls erforderlich erhöhen bis der errechnete Volumenstrom angezeigt wird (siehe Punkt Durchflußmenge Einstellung).

Tipp: Aus Gründen der Stromersparnis sollte stets eine Reduzierung der Pumpenstufe vor Drosselung des Volumenstromes erfolgen! Das Regulierventil bleibt ganz geöffnet.

Elektrische Anschlüsse

Elektroinstallationen sind von einem zugelassenen Fachmann unter Einhaltung der Bestimmungen VDE 0100 und Richtlinien der örtlichen EVU auszuführen.

Wartung/Inspektion

Um die Betriebsbereitschaft Ihrer hochwertigen Westech-Kollektoranlage dauerhaft zu erhalten ist eine jährliche Wartung und Überprüfung der Gesamtanlage durch eine Fachfirma durchzuführen.

Mindestanforderung an eine fachgerechte Prüfung:

- Prüfung des Frostschutzmittels und Dichtheitsprüfung sowie Spülung und Reinigung der Anlage mittels Spülpumpe
- Prüfung der Festigkeit der Verschraubungen und des Montagesatzes
- Sichtprüfung der Kollektoren auf evtl. Beschädigungen
- Druckprüfung des Ausdehnungsgefäßes sowie Prüfung der Sicherheitseinrichtungen
- Prüfung aller beweglichen und elektrischen Komponenten sowie Armaturen
- Prüfung der Speichertechnik auf Funktion und Sicherheit
- Örtliche Gegebenheiten (Hydraulik, Elektrik etc.) können weitere Prüfungen erforderlich machen

Westech-Solar Energy GmbH Robert-Koch Str.3a 82152 Planegg

www.westech-solar.com